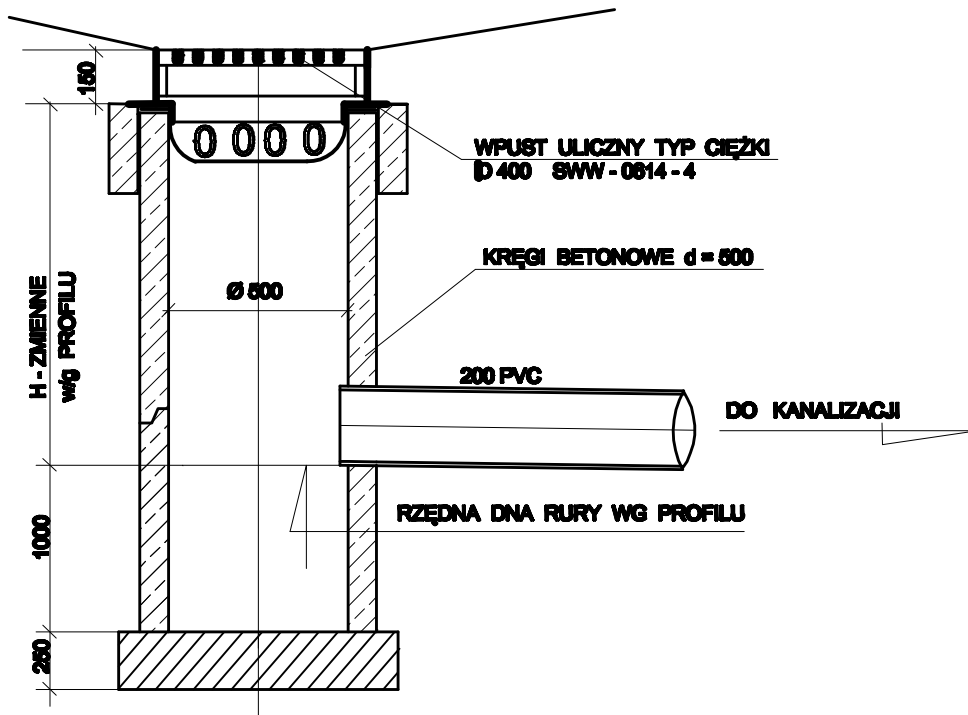
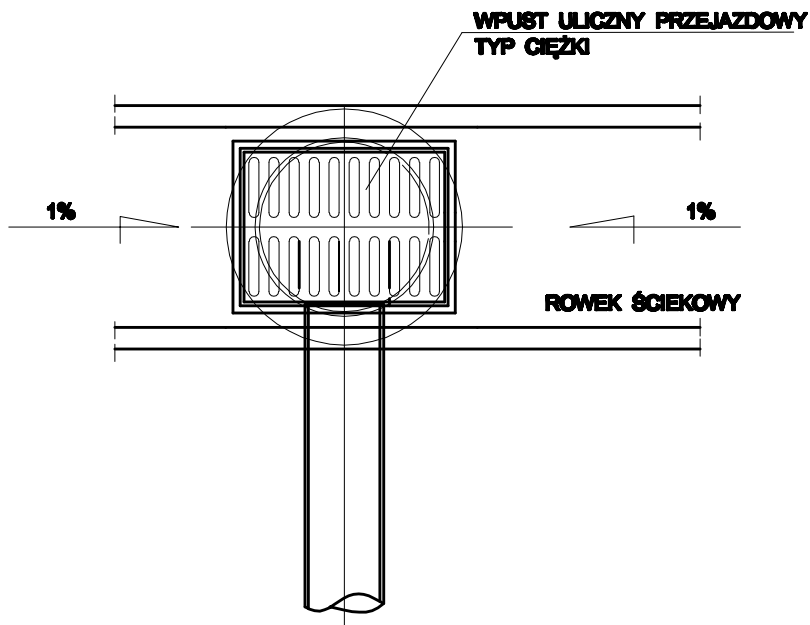


PRZEKRÓJ STUDZIENKI Z WPUSTEM DESZCZOWYM



WIDOK Z GÓRY



"DOM-BUD" Suwałki		BRANŻA: SANITARNA	
OBIEKT:	Budynek mieszkalny wielorodzinny	STADIUM: PW	NR RYS.: S/6
ADRES:	Żyzarów, ul. Parkingowa 9 - dz. Nr ew. 8066/9, 8066/1, 8066/2, 2805.	SKALA: b/s	RYSUNEK: Wpust deszczowy dz300 z osadnikiem
IMIĘ I NAZWISKO		NR UPR.	DATA
PROJEKTANT:	mgr inż. D. Ptaszewska	SUW-75/90	20.07.2016
SPRAWDZAJĄCY:	mgr inż. R. Jysenko	PDL/0053/PO08/09	20.07.2016
PODPIIS			