



Projekt współfinansowany z Narodowego
Funduszu Rewaloryzacji Zabytków Krakowa

WYMIANA STOLARKI OKIENNEJ W BUDYNKU BIBLIOTEKI JAGIELLOŃSKIEJ
w Krakowie przy Al. Mickiewicza 22
w 2023 r.

W 2023 roku przewidziano do wymiany:

- **8 sztuk okien O4A** - okna jednoramowe, szklenie zwykłe, typ szklenia 7.5LS(3)-16Ar-4, wymiary okien 2033 mm x 2122 mm;
- **1 sztukę okna O6A**- okno jednoramowe, szklenie zwykłe, typ szklenia 7.5LS(3)-16Ar-4, wymiary okna 1474 mm x 2125 mm;
- **8 sztuk okien O7** - okno jednoramowe, szklenie zwykłe, typ szklenia 7.5LS(3)-14Ar-4, wymiary okien 750 mm x 600 mm.
- **9 sztuk okien O12** - okno jednoramowe, szklenie zwykłe, typ szklenia 7.5LS(3)-14Ar-4, wymiary okien 210 mm x 720 mm.

UWAGA.

Wymiary wszystkich okien sprawdzić przed realizacją na budowie.

Współczynnik przenikania ciepła Uw zgodny z aktualnymi przepisami

Należy wykonać okno wzorcowe celem zatwierdzenia przez komisję konserwatorską.

Przedmiar robót

Nr	Podstawa	Opis robót	Jm	Ilość
	Kosztorys	Wymiana stolarki okiennej w budynku Biblioteki Jagiellońskiej- kontynuacja prac w roku 2023		
1	Element	Wymiana okien.		
1.1	Kalkulacja własna	Zabezpieczenie posadzek płytami pilśniowymi i tekturą	m2	270
1.2	Kalkulacja własna	Zabezpieczenie regałów i mebli folią ochronną	m2	405
1.3	Kalkulacja własna	Przemieszczenie wyposażenia pokoi przed i po wymianie okien	kpl	1
1.4	KNR 401/354/12	Wykucie z muru, podokienników betonowych z lastryko lub stalowych - okna O4A i O6A	m	17,8
1.5	KNR 19/929/11 (1)	Wymiana okien drewnianych o pow. ponad 2,5 m2 - okno jednoramowe, szklenie zwykłe, typ szklenia: 7.5LS(3)-16Ar-4 - okno O4A - 8 sztuk	m2	34,50
1.6	KNR 19/929/11 (1)	Wymiana okien drewnianych o pow. ponad 2,5 m2 - okno jednoramowe, szklenie zwykłe, typ szklenia: 7.5(3)-14Ar-4+ 4 - okno O6A - 1 sztuk	m2	3,29
1.7	KNR 19/929/2 (1)	Wymiana okien drewnianych o pow. do 0,6 m2 - okno jednoramowe, szklenie zwykłe, typ szklenia: 7.5LS(3)-16Ar-4 - okno O7 - 8 sztuk	m2	3,6
1.8	KNR 19/929/2 (1)	Wymiana okien drewnianych o pow. do 0,6 m2 - okno jednoramowe, szklenie zwykłe, typ szklenia: 7.5LS(3)-16Ar-4 - okno O12 - 9 sztuk	m2	13,60
1.9	NNRNKB 202/2143/4	Podokienniki o szer. 45 cm, gr. 4 cm z płyt aglomarmuru - okna O4A i O6	m	17,80
1.10	KNRW 401/708/2 (1)	Uzupełnienie tynków zwykłych wewnętrznych kategorii III na ościeżach i przy podokiennikach	m	103,42
1.11	Kalkulacja własna	Montaż listew - ćwierćwałków	m	103,42
1.12	KNR 202/815/4	Gładz gipsowa na ścianach z elementów prefabrykowanych i betonów wylewanych, 2-warstwowa	m2	20,68
1.13	NNRNKB 202/1134/2 (1)	Gruntowanie podłoży	m2	20,68
1.14	KNR 202/1505/1	Malowanie farbami emulsyjnymi wewnętrznych tynków gładkich bez gruntowania, 2-krotne	m2	20,68
1.15	KNR 404/1107/2 (1)	Transport stolarki drewnianej samochodem skrzyniowym z załadunkiem mechanicznym i wyładunkiem ręcznym na odl. do 1 km	t	3,97
1.16	KNR 404/1107/4 (1)	Transport stolarki drewnianej samochodem skrzyniowym - dodatek za każdy rozpoczęty km ponad 1 km. Krotność = 19.	t	3,97
1.17	KNR 401/108/9	Wywóz gruzu spryzmowanego samochodami skrzyniowymi do 1 km	m3	0,70
1.18	KNR 401/108/10	Wywóz gruzu spryzmowanego samochodami skrzyniowymi na każdy następny 1 km. Krotność = 19.	m3	0,7
1.19	Kalkulacja własna	Opłata za składowanie gruzu na wysypisku	m3	0,7
1.20	KNR 202/1615/4 (1)	Mechaniczne pomosty robocze 1-masztowe o wysokości masztu do 25 m, nakłady podstawowe	kpl	1
1.21	KNR 1901/1310/13	Usunięcie starej farby olejnej, powierzchnie metalowe ponad 0,5 m2	m2	55
1.22	KNRW 401/1301/2 (1)	Naprawa różnych elementów metalowych (wymiana i uzupełnienie), krat średnio ozdobnych - przyjęto 20%. Krotność =0,2	m2	55
1.23	KNRW 401/1212/9	Malowanie farbą olejną elementów metalowych, krat i balustrad z prętów ozdobnych, miniowanie	m2	55
1.24	KNRW 401/1212/7	Malowanie farbą olejną elementów metalowych, krat i balustrad z prętów ozdobnych, 1-krotnie	m2	55



STUDIO KLAPA

UL. KROWODERSKA 5/8
TEL: 12 421-66-74, 604-717-030

31-141 KRAKÓW
dariusz@barszczewski.pl

PROJEKT
WYMIANY STOLARKI W BUDYNKU
BIBLIOTEKI JAGIELLOŃSKIEJ
PRZY AL. MICKIEWICZA 22 W KRAKOWIE

OBIEKT: BIBLIOTEKA JAGIELLOŃSKA W KRAKOWIE

ADRES: AL. MICKIEWICZA 22, KRAKÓW

INWESTOR: UNIWERSYTET JAGIELLOŃSKI
UL. GOŁĘBIA 24, 31-007KRAKÓW

AUTOR: mgr inż. arch. Karolina Miśków – Barszczewska
nr ewid. uprawnień 194/2001

WSPÓŁPRACA:
mgr inż. arch. Dariusz Barszczewski

PROGRAM KONSERWATORSKI:
mgr inż. arch. Karolina Miśków – Barszczewska
mgr inż. arch. Dariusz Barszczewski

SPIS ZAWARTOŚCI PROJEKTU

Strona tytułowa	STR. 1
Spis treści	STR. 2
CZĘŚĆ OPISOWA	STR. 3
Uprawnienia projektantów, Przynależność do Izby	STR. 4-7
Oświadczenie projektantów	STR. 8-9
OPIS TECHNICZNY	STR. 10-22
Informacje dotyczące Bezpieczeństwa i Ochrony Zdrowia	STR. 23-28
CZĘŚĆ GRAFICZNA	STR. 29-130



CZĘŚĆ OPISOWA

OPIS TECHNICZNY

DO PROJEKTU WYMIANY STOLARKI W BUDYNKU BIBLIOTEKI JAGIELLOŃSKIEJ PRZY AL. MICKIEWICZA 22 W KRAKOWIE

I. PODSTAWA OPRACOWANIA.

- Umowa z Inwestorem – Uniwersytetem Jagiellońskim
- Zakres zamówienia określony w SIWZ przetargu
- Rozporządzenie Ministra Infrastruktury z dnia 2 września 2004r. w sprawie szczegółowego zakresu i formy dokumentacji projektowej, specyfikacji technicznych wykonania i odbioru robót budowlanych oraz programu funkcjonalno – użytkowego, Dz. U. Nr 202, poz. 2072 z dnia 16 września 2004r.;
- Rozporządzenie Ministra Infrastruktury z dnia 22 kwietnia 2005r.zmieniające rozporządzenie w sprawie szczegółowego zakresu i formy dokumentacji projektowej, specyfikacji technicznych wykonania i odbioru robót budowlanych oraz programu funkcjonalno – użytkowego, Dz. U. Nr 75, poz. 2075 z dnia 29 kwietnia 2005r.;
- Ustawy z dnia 7 lipca 1994r. prawo budowlane, Dz. U. z 2006r. nr 156 poz. 1118 z późn. zm. i wszystkich wydanych na jej podstawie aktów wykonawczych.
- Ustawa o bibliotekach (tekst jednolity: Dz.U. 2012.109.642)
- Rozporządzenie Ministra Kultury i Sztuki z dnia 24 listopada 1998 r. w sprawie ustalenia wykazu bibliotek, których zasoby tworzą narodowy zasób biblioteczny, określenia organizacji tego zasobu oraz zasad i zakresu jego szczególnej ochrony (Dz. U. 1998.146.955)
- Ustawa z dnia 22 sierpnia 1997 o ochronie osób i mienia (tekst jednolity: Dz. U. 2005 r. nr 145 poz . 1221)
- Rozporządzenie Ministra Kultury i Dziedzictwa Narodowego z dn. 1 grudnia 2008 r. w sprawie zabezpieczenia zbiorów w muzeach przed pożarem, kradzieżą i innym niebezpieczeństwem grożącym zniszczeniem lub utratą zbiorów oraz sposobów przygotowania zbiorów do ewakuacji w razie powstania zagrożenia (Dz.U. 2008.229.1528)
- Program prac konserwatorskich wykonany przez mgr inż. arch. Karolinę Miśków – Barszczewską i mgr inż. arch. Dariusza Barszczewskiego

II. PRZEDMIOT OPRACOWANIA

Przedmiotem opracowania jest projekt konstrukcyjno – materiałowy wymiany stolarki okiennej w Bibliotece Jagiellońskiej w Krakowie

Opracowanie ma na celu ochronę indywidualnego charakteru stolarki okiennej w budynku BJ, zapobieżenie jej ewentualnego niewłaściwego przekształcenia lub zniszczenia podczas wymiany lub remontu, a także opracowanie projektu elementów budowlanych zgodnych z zabytkowym charakterem obiektu.

Podstawą pracy była szczegółowa inwentaryzacja wszystkich typów stolarki. Zmierzone zostały zewnętrzne gabaryty i jako bazę pomiarową przyjęto wymiary w świetle skrzynek, ościeżnic, krosien i usytuowanie skrzynek i ościeżnic względem węgarów zewnętrznych.

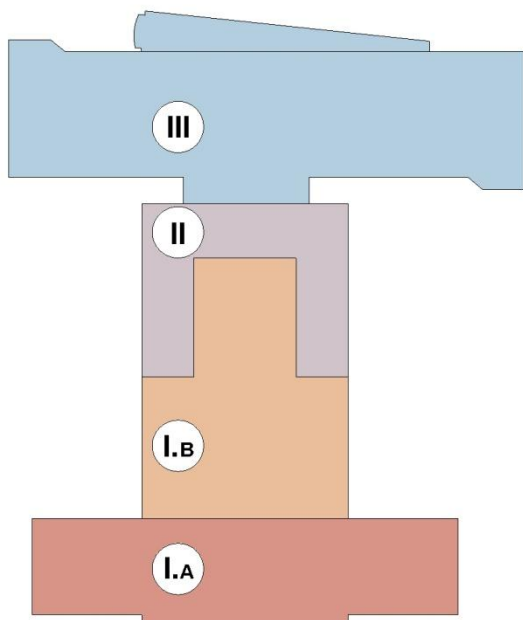
Wnioski z inwentaryzacji posłużyły do opracowania projektu. Podstawowym założeniem było zachowania charakteru elewacji i stolarki, w związku z czym przyjęto rozwiązanie powtórzenia konstrukcji okna oraz zamiany zewnętrznych skrzydeł na wzmocnione, aby mogły zmieścić zestawy szklane o podwyższonej szczelności i parametrach ochrony cieplnej. Wymiar skrzydła 68x72 mm nie spowoduje wizualnej zmiany ponieważ część widoczna spod krosna ma szerokość 35 mm

Skrzydła wewnętrzne, otwierane do środka, mogą powtórzyć wymiary stolarki istniejącej przy szkleniu tradycyjnym. Dodatkowo ustalono, że w celu zabezpieczenia zbiorów należy zastosować w zestawie szybowym szybę laminowaną o wytrzymałości P4 a w części pomieszczeń również okucia okienne kl.B.

Od wykonawców stolarki a następnie montażystów wymagany będzie bardzo wysoki standard wykonania i wykończenia okien oraz wbudowania ich w mury budynku.

III. STAN ISTNIEJĄCY I STAN ZACHOWANIA OKIEN

Omawiany budynek Biblioteki Jagiellońskiej dzieli się dwie części. Od strony Alei Mickiewicza część wyższa (I.A) z charakterystycznym wertykalnym układem okien połączonych na wysokość siedmiu kondygnacji i część niższą (I.B), prostopadłą do budynku do budynku frontowego. Dla jasności dalszej części opisu poszczególne części nazwano wg schematu.



ETAP I

W latach 1931-1939 wybudowano budynek przy al. Mickiewicza 22 składający się z gmachu wysokiego (9 kondygnacji) oraz niskiego (4 kondygnacje). Kubatura gmachu wyniosła 64 617 m³. Autorem projektu był architekt Wacław Krzyżanowski.

ETAP II

W latach 1961-1963 powiększono niski gmach zwiększając kubaturę o 10 353 m³ Autorem projektu był architekt Jerzy Wierzbicki.

ETAP III

W latach 1995-2001 wybudowano dodatkowy gmach (wejście od ul. Oleandry) o kubaturze 70 278m³ (10 kondygnacji). Autorem projektu był architekt Romuald Loegler

BUDYNEK I.A

W głównym budynku od strony Al. Mickiewicza znajdują się zbiory i archiwa biblioteki oraz czytelnie i pomieszczenia Dyrekcji i Administracji BJ.

Wszystkie okna zachowane w tym budynku to oryginalnie zachowana stolarka. W większości okien zachowane są oryginalne okucia, mechanizmy, klamki i inne elementy. Również powłoki lakiernicze okien są zachowane lub powielone jak w oryginalnym projekcie.

W tej części Biblioteki są dwa typy okien – okna zespolone i okna skrzynkowe.

W pomieszczeniach zbiorów są to okna o konstrukcji zespolonej, jednoskrzydłowe, z dwiema szybami. Są one połączone w pionach w zestawy na wysokość siedmiu kondygnacji. Każde okno jest na całą wysokość kondygnacji. Na wysokości stropów połączone drewnianymi blendami.



ZESTAWY OKIEN



BLENDY OKIEN

OKNA ZESPOLONE

Konstrukcja okien zespolona – dwa skrzydła, każda z nich jest oszklona. Część zewnętrzna oszklona jest szkłem płaskim, bezbarwnym. Część wewnętrzna szkłem ornamentowym o kolorze miodowym. Skrzydła zawieszane na trzech zawiasach, zamykane klamką na zamek z języczkiem. Ramiak po stronie zamykania poszerzony do rozmiaru 75x62 mm. Pozostałe części mają wymiar 64x62 mm. Ościeżnica okna o wymiarach 128x73 mm. Skrzydło jest dodatkowo podzielone szprosami na osiem pól.

Przy podłodze okna są zasłonięte progiem z lastrico wymiarach 7x15 cm, który został wykonany już po zabudowaniu okien w ścianach budynku. Ze względu na jego położenie i sposób zabudowania okien jest konieczność wyburzenia progu przy wymianie okien.



Okna są dodatkowo zabezpieczone stalową barierką demontowalną. Okna nie mają stałych klamek, jedynie rozety do otwierania kluczem okiennym.



Od zewnątrz i wewnątrz ościeznice są zamknięte ćwierćwałkiem. Na poziomie IIp. są okna o tej samej konstrukcji tylko o połowie wysokości i dzielone szprosami na cztery pola. Mniejsze też są przekroje ram: skrzydło ma 56x62 mm a w miejscu zamka 78x62 mm, ościeznica 75x73 mm.

Stan techniczny wielu okien w pomieszczeniach zbiorów jest obecnie katastrofalny. Okna nie przeszły żadnej gruntownej konserwacji od czasów budowy (jedynie wykonano malowanie). Okna te względu na charakter pomieszczeń i sposób ich zabudowania nie są na co dzień używane i otwierane. Ich stan i zużycie techniczne nie były na bieżąco kontrolowane i dlatego niektóre okna obecnie zagrażają bezpieczeństwu użytkownika. Całkowita degradacja powłok lakierniczych przyczyniła się do butwienia i niszczenia drewna. Ramy nie trzymają już swojej geometrii co powoduje trudności w zamykaniu i otwieraniu okien a w niektórych wypadkach pęknięcie i wypadanie szyb. Okna te należy bezwzględnie i możliwie najszybciej wymienić.



OKNA OD STRONY ZACHODNIEJ



STAN ZNISZCZEŃ OKIEN ZESPOLONYCH







OKNO SKRZYNKOWE

OKNA SKRZYNKOWE

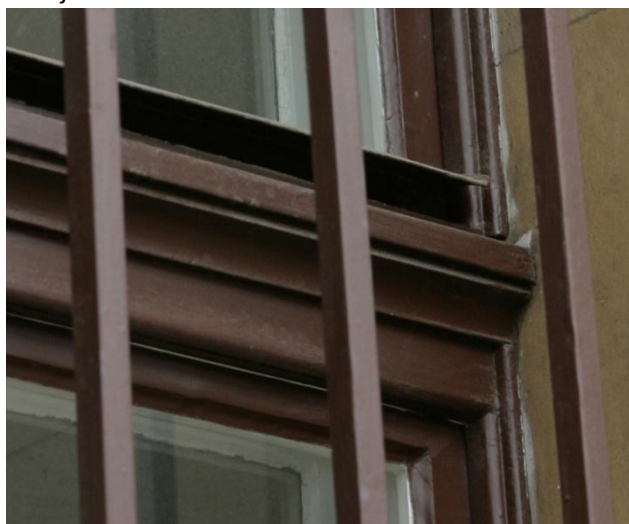
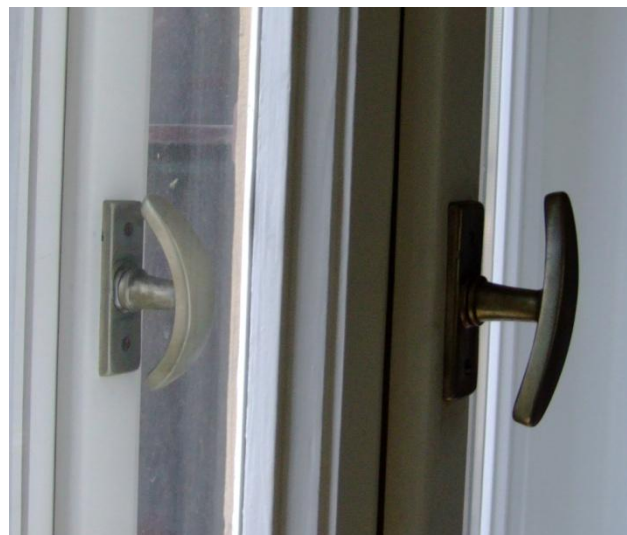
Okna skrzynkowe wykonane są w postaci skrzynki, w skład której wchodzi ościeżnica i krosno. Obie części połączone są ze sobą na czop i gniazdo oraz na gwóźdź i klej. Połączeni narożnikowe skrzynki są takie same jak w ościeżnicach i krosnach, z tym że wręby z przylgami w ościeżnicy i w krośnie dla skrzydeł wycięte są od strony wewnętrznej. Wymiary skrzydeł są podobne dla całego budynku: 42x54 mm lub 42x 60 mm. Wymiary krosna wynoszą zwykle 42x90 mm, a wymiary skrzynki są zróżnicowane zależnie od miejsca wbudowania.

Okna skrzynkowe są w dwóch głównych typach

- drzwi dwuskrzydłowe, podzielone szprosami na osiem kwater.

- okna sześćoskrzydłowe z naświetlem: naświetle uchylane dźwignią z poziomu podłogi, skrajne skrzydło zewnętrzne wychyla się dolną krawędzią na zewnątrz a wewnętrzne do środka.

Okna te mają przeważnie zamknięcie baskwilowe umieszczone w przymyku okna, ryglowane do progu skrzynki i do nadproża skrzynki lub ślimienia. Zachowały się przeważnie stare klamki ze stopu ZnAl z prostokątnym szyldem. Zawiasy toczne, gładkie, wbijane.



Okna podzielone są na dwa rzędy ślimieniem o ozdobnym profilowaniu.



Ściany szczytowe każdej kondygnacji w magazynach zbiorów zakończone są półokrągłym balkonem, zabezpieczonym kratą na wysokość kondygnacji. Na balkon prowadzą drzwi dwuskrzydłowe o konstrukcji skrzynkowej, ze szprosami. Zamykanie w przemyku na klamkę i zamek.



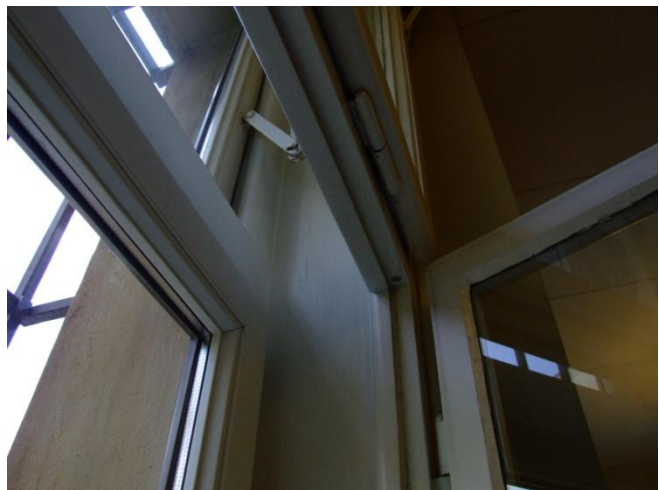
Stan techniczny tych okien w większości przypadków jest co najmniej dobry. Największe zużycie wykazują drzwi balkonowe w ścianach szczytowych budynku I.A. Natomiast okna, które są w czytelnich i pokojach administracji są dobrze konserwowane i wykazują niski stopień zużycia. Jednak i tutaj występuje szereg usterek wynikających z wieku tych elementów i zużycia technicznego. Niektóre skrzydła nie trzymają geometrii i w tych miejscach nie domykają się. Powłoki lakiernicze (zwłaszcza od strony zewnętrznej są już zniszczone, spękane i nie spełniają dostatecznie swojej roli. Niektóre z mechanizmów uchylnych zostały zerwane i uszkodzone.

BUDYNEK I.B

W tej części znajduje się Główna Czytelnia oraz pracownie i pomieszczenia biurowe. Większość okien w tej części budynku to oryginalnie zachowana stolarka. Niektóre z nich zostały jednak częściowo zmodyfikowane. W większości okien zachowane są oryginalne okucia, mechanizmy, klamki i inne elementy. Również powłoki lakiernicze okien są zachowane lub powielone jak w oryginalnym projekcie.

W tej części budynku, podobnie jak i w części I.A. występują takie same typy okien: na poziomie IIp. są to okna zespolone, dwuszynowe, natomiast pozostałe okna to konstrukcje skrzynkowe, o dwóch rzędach skrzydeł. Konstrukcja i wymiary tych okien są takie same jak w budynku I.A.

W części okien parteru od strony północnej w oknach skrzynkowych zostały zmienione skrzydła zewnętrzne. Zachowano całą konstrukcję skrzynki, skrzydła wewnętrzne oraz mechanizmy natomiast zostały wymienione skrzydła zewnętrzne. Nowe



skrzydła mają podobną szerokość – zwiększono jednak ich grubość w celu zamontowania zestawu szybowego zamiast pojedynczej szyby, zamocowania uszczelki oraz okuć obwiedniowych. Renowacją tą przeprowadzono w taki sposób, że wizualnie nie różnią się one od okien pierwotnych, jednak konieczność dopasowania nowych skrzydeł do istniejącej konstrukcji powoduje, że nie jest to rozwiązanie idealne od strony technicznej i nie gwarantuje dobrej szczelności i izolacyjności. Stan zachowania okien w tej części budynku jest podobny jak w części I.A – tutaj również największe zużycie wykazują okna zespolone na IIp. i te wymagają wymiany. Stan okien skrzynkowych jest w większości zadowalający jednak część wymaga interwencji – renowacji lub wymiany.

BUDYNEK II

Budynek oznaczony jako II to część Biblioteki Jagiellońskiej powstała w wyniku rozbudowy z lat 60-tych XXw. Rozbudowa ta była kontynuacją pierwotnego zamierzenia Krzyżanowskiego i powstała w ten sposób struktura powiela rozwiązania oryginalnego projektu. Nowe części elewacji północnej i południowej mają identyczne podziały, otwory i okładziny elewacji. Jednak i tu zostały zastosowane pewne warianty oszczędnościowe – na elewacji użyto czerwony piaskowiec w miejsce granitu a okna zespolone o oryginalnej przedwojennej konstrukcji zastąpiono typową produkcją tamtego okresu.

Również okna skrzynkowe miały słabszą konstrukcję i część z nich (elewacja od strony północnej) została wymieniona na nowe okna o konstrukcji jednoramowej, z szybą zespoloną. Nowe okna zachowują podziały, profilowanie śłemia i kolor stolarki. Ze względów konstrukcyjnych jedynie okna uchylne otwierają się w sposób obecnie stosowany czyli tylko do środka pomieszczeń. Od strony południowej wszystkie okna są zachowane w stanie oryginalnym, jednak w większości wykazują duży stopień zużycia technicznego



PORÓWNANIE OKIEN SKRZYNKOWYCH (PO LEWEJ) I NOWYCH OKIEN JEDNORAMOWYCH (PO PRAWEJ)



UWAGA: Wszystkie gabaryty okien dobrać względem istniejących otworów – w większości są to obramienia kamienne i nie ma możliwości zmiany światła węgarka. Wymiary okien podane w zestawieniu tabelarycznym skorygować tak aby zachować wizualną wielkość ram i skrzydeł zbliżoną do dzisiaj istniejących !

IV. BADANIA STATYGRAFICZNE POWŁOK MALARSKICH

Aby określić kolorystykę stolarki dokonano oględzin całej stolarki znajdującej się w obiekcie, zapoznano się ze stanem zachowania stolarki i wieloma powstałymi w sposób naturalny lub mechaniczny odkrywkami oraz w kilku miejscach wykonano sondy metodą schodkową. Wynik okazał się jednakowy w stosunku dla całej stolarki : usunięte zostały wszystkie pierwotne warstwy, które obecnie uniemożliwiają jej określenie, bezpośrednio na powierzchni drewna leży podkład wykonany na bazie pokostu i kredy. Zewnętrzną warstwą jest farba olejna w jednakowym kolorze brązowym z odcieniem różu dla całej stolarki na obiekcie. Kolor stolarki określono wstępnie wg NCS S 7020-Y80R.



V. ZAŁOŻENIA PROJEKTOWE

Generalną zasadą prac konserwatorskich jest zachowanie autentyzmu, wartości artystycznych i historycznych obiektu zabytkowego poprzez zabezpieczenie i przywracanie jego pierwotnego charakteru i estetyki oraz właściwości technicznych i użytkowych.

Celem planowanych prac w budynku Biblioteki Jagiellońskiej jest przeprowadzenie wymiany stolarki okiennej z zachowaniem oryginalnej formy i podziałów stolarki okiennej.

Projekt wymiany okien opracowano w oparciu o analizę porównawczą istniejącego okna zespolonego (wg inwentaryzacji) oraz nowego okna jednoramowego.

W projekcie nowych okien uwzględniono istniejące wielkości wizualne elementów okiennych: głównie szerokość skrzydeł okiennych w przymyku, szerokość ślemion i progów, oraz szerokość futryn i skrzydeł. W nowych oknach szczególną uwagę zwrócono na odtworzenie:

- profilowanie listwy ślemienia
- profilowanie szprosów oraz skrzydeł okiennych.

W trakcie prac inwentaryzacyjnych uzgodniono również z administracją obiektu:

1. Biblioteka Jagiellońska nie ma statusu muzeum i nie podlega rozporządzeniu MKiDN z dn. 01.08.2008 w sprawie zabezpieczeń zbiorów w muzeach przed pożarem, kradzieżą i innym niebezpieczeństwem.
2. Biblioteka Jagiellońska jako obiekt, w którym zgromadzone są dobra kultury narodowej podlega ustawie z dn. 22.08.1997 (Dz.U. 2005 r. Nr 145 poz. 12221) o ochronie osób i mienia a także jest umieszczona w wykazie MKiSz z dn. 24.11.1998 w sprawie narodowego zasobu bibliotecznego i podlega przepisom z tytułu w/w
3. Z uwagi na powyższe proponuje się w projektowanych oknach :
 - 3.1. Pozostawić wszystkie istniejące kraty zewnętrzne zabezpieczające okna i drzwi.
 - 3.2. W pomieszczeniach zbiorów o szczególnym znaczeniu zastosować w oknach okucia kl. B i szyby kl. P4. Okna te oznaczono na schematach elewacji.
 - 3.3. Ze względu na konieczność zabezpieczenia zbiorów przed promieniowaniem UV należy zastosować szkło laminowane, eliminujące szkodliwość promieniowania w 100%
4. Z uwagi na konieczność ujednolicenia szklenia na całej elewacji proponuje się zastosowanie jednolitego rodzaju szyb od strony zewnętrznej i o ujednoliconych parametrach. W przyszłości uprości to również zmianę przeznaczenia pomieszczeń.
5. Ustalono rodzaj konstrukcji okien i proponowane szklenie :
 - 5.1. Dla okien głównego budynku: zachować okna skrzynkowe w pomieszczeniach biurowych, pracowniach itp., tam gdzie one są obecnie. Dla okien tych zastosować zestaw szyb o kl. P4: 3.3.4TF-14-4 oraz szybę float 4 dla skrzydeł wewnętrznych
Dla okien magazynu zbiorów zastosować okna jednoramowe w miejsce okien zespolonych (skręcanych). Zastosować dla nich zestaw szyb o kl. P4: 3.3.4TF-20-4ornament, Szyba wewnętrzna jest szybą ornamentową o kolorze miodowym
 - 5.2. W budynku łącznika proponuje się zastosowanie okien jednoramowych takich jak w już rozpoczętej wymianie. Szklenie tych okien zestawami szyb: 3.3.4TF-16-4
6. Wszystkie okna będą malowane w dwóch kolorach: brązowym od zewnątrz i białym od wewnątrz. Należy zastosować ramki w szybach zespolonych w kolorze brązowym, dobranym do koloru stolarki.

Wykonawca okien przed przystąpieniem do produkcji całości okien wykona wzorcowe okna O1 i O4 (bez szklenia i malowania) do akceptacji przez komisję konserwatorską. Standard wykonania okna wzorcowego będzie wytyczną do odbioru końcowego partii okien !

VI. OPIS PRAC PROJEKTOWYCH

Rozmieszczenie okien przewidzianych do wymiany w budynku Biblioteki Jagiellońskiej przedstawiono na poszczególnych schematach elewacji. Zestawienie typów i wielkości stolarki występujących w budynku przedstawiają rysunki zestawcze.

Widoki typów wszystkich okien przedstawiono na kolejnych rysunkach w widoku zewnątrz oraz pokazano schematyczne przekroje i odnośniki do charakterystycznych profili i detali. Okna wykonać z profili o grubości 68 mm zapewniających współczynnik przenikania ciepła $k < 1,6 \text{ W/m}^2\text{K}$.

W progach okien zastosowano listwę okapową aluminiową, lub profilowanie drewna z mosiężnym płaskownikiem. W oknach dwurzędowych zastosowano naświetla uchylane z poziomu podłogi za pomocą dźwigni. W oknach skrzynkowych należy zdemontować mechanizmy uchyltu górnych skrzydeł, dokonać ich renowacji i adaptacji do nowych okien skrzynkowych. W oknach jednoramowych zamontować nowe mechanizmy. Okna dwurzędowe dodatkowo posiadają listwę ozdobną na ślimieniu.

UWAGA! Przed przystąpieniem do wykonywania stolarki sprawdzić wymiary w świetle muru. W razie konieczności wykonać odkuwki w ścianach pokrytych tynkiem. W wymiarowaniu stolarki przyjęto zasadę utrzymania widocznych gabarytów okien względem ścian i węgarów. W razie konieczności skorygować wymiary wg tej zasady.

Tolerancje wymiarowe, podane w tab. 1 normy PN-88/B-10085, zmniejszyć o 1 mm.

VII. WYMAGANIA MATERIAŁOWO-WYKONAWCZE

1. Drewno

Do wykonania wszystkich elementów stolarki należy używać drewna sosnowego klasy I o gęstości minimalnej 450 kg/m³, o wilgotności 10%.

Elementy konstrukcyjne wykonać z prefabrykatów klejonych trójwarstwowo.

Dopuszczalne wady drewna dla wszystkich elementów wg kol. 7 tab. 3 normy PN-88/B10085

Półfabrykaty z drewna klejonego warstwowo (dla elementów ram i ramiaków z szybą zespoloną) muszą posiadać orzeczenie laboratorium badawczego o zgodności z wymogami posiadanej aprobaty ITB.

Okno skrzynkowe

Ościeżnicę wykonać jako skrzynkę łączoną na „jaskółczy ogon”. Krosno o grubości 68 mm łączyć na czopy podwójne. Krosno łączyć ze skrzynką na wręb podczas sklejanie.

Ślemię w krośnie łączyć na czopy podwójne, nieprzelotowe. Ślemię w skrzynce na czop pojedynczy.

Połączenia czopowe powinny być sklezione klejem wg specyfikacji materiałowej i spełniać ogólne wymagania połączeń czopowych określone w PN-88/B-10085.

Szprosy profilowane, naklejane bo obu stronach szyby zespolonej.

Szczegółowe profile i wymiary elementów pokazano na rysunkach detali DP.1-DP.29

2. Szyby

Ze względu na konieczność zabezpieczenia zbiorów przed promieniowaniem UV należy zastosować szkło laminowane, eliminujące szkodliwość promieniowania w 100%

Dla okien głównego budynku: w oknach skrzynkowych w pomieszczeniach biurowych, pracowniach itp., tam gdzie one są obecnie zastosować zestaw szyb o kl. P4: 3.3.4TF-14-4 oraz szybę float 4 dla skrzydeł wewnętrznych.

Dla okien magazynu zbiorów zastosować okna jednoramowe w miejsce okien zespolonych (skręcanych). Zastosować dla nich zestaw szyb o kl. P4: 3.3.4TF-20-4ornament, Szyba wewnętrzna jest szybą ornamentową o kolorze miodowym. Wzór szyby dobrać identyczny z istniejącym !

W ramach komisji konserwatorskiej wybrano szkło Saint Gobain Cathedral Minster 053/036.

Wykonawca przedstawi próbkę szkła z każdej partii do porównania i akceptacji.

W budynku łącznika dla okien jednoramowych szklenie zestawami szyb: 3.3.4TF-16-4

Projektowane zestawy szyb i ich parametry techniczne przedstawiono na schematach.

W oknach

Widoczne płaszczyzny ramek dystansowych muszą być w kolorze brązowym, dobranym do koloru stolarki!

Wymagane są atesty producentów, potwierdzające zakładane współczynniki przenikania ciepła.

3. Okucia

Okna skrzynkowe

Okna skrzynkowe zostaną wyposażone jedynie w funkcję otwierania skrzydeł (bez uchylania). Możliwość uchyłu okna zapewniają jedynie skrzydła naświetli.

Okucia winny być dostosowane do skrzydeł o masie własnej do 90 kg.

Okna dwuskrzydłowe i trójdzielne z naświetlem w skrzydle przymykany powinny być wyposażone w zasuwę dźwigniową wpuszczaną w rowek okuciowy. Długość zasuwnic oraz usytuowanie zaczepów

powinno być tak dobrane, aby następowało jednoczesne ryglowanie skrzydeł w min. trzech punktach w przymyku w tym po jednym punkcie w progu i w nadprożu okna w pobliżu przymyku w skrzydłach o wysokości do 1500 mm oraz w min. czterech punktach w przymyku w tym po jednym w progu i nadprożu okna w skrzydłach powyżej 1500mm. Klamki we wszystkich oknach nie powinny być wyżej niż 160 cm od poziomu podłogi.

Naświetla uchylne wyposażać w dźwignie uruchamianą z poziomu podłogi - należy zdemontować mechanizmy uchylu górnych skrzydeł, dokonać ich renowacji i adaptacji do nowych okien skrzynkowych. Zawiasy stalowe, z trzpieniem kulkowym, malowane w kolorze białym.

Klamki okienne mosiężne, dwuramiennie – wykorzystać klamki „z odzysku” z wymienianych okien lub montować nowe klamki stylizowane wg istniejącego wzoru np. produkcji Warsztatu Modeli Odlewniczych z Poznania (www.brukwicki.pl) .

Okna jednoramowe

Okucia winny być dostosowane do skrzydeł o masie własnej do 90 kg.

Okna dwuskrzydłowe i trójdzielne z naświetlem w skrzydle przymykany powinny być wyposażone w zasuwę dźwigniową wpuszczaną w rowek okuciowy. Skrzydło prawe wyposażone w zasuwnicę listwową, o funkcji rozwieralno-uchylnej . Długość zasuwnic oraz usytuowanie zaczepów powinno być tak dobrane, aby następowało jednoczesne ryglowanie skrzydeł w min. trzech punktach w przymyku w tym po jednym punkcie w progu i w nadprożu okna w pobliżu przymyku w skrzydłach o wysokości do 1500 mm oraz w min. czterech punktach w przymyku w tym po jednym w progu i nadprożu okna w skrzydłach powyżej 1500mm. Klamki we wszystkich oknach nie powinny być wyżej niż 160 cm od poziomu podłogi. Okucia okien o funkcji rozwieralno-uchylnej powinny mieć zapewniać stosowanie mikrouchyłu.

Naświetla uchylne wyposażać w dźwignie uruchamianą z poziomu podłogi, z ilością nożyc dobraną do szerokości skrzydła wg zaleceń producenta okucia.

Zawiasy maskowane osłonkami PCV w kolorze białym. Klamki współczesne w kolorze białym.

W magazynach zbiorów okna O1.1, O1.2, O1.2 i O1A zamiast klamek wyposażać w rozety. W oknach oznaczonych jako okna klasy B montować okucia wzmocnione oraz klamki z zamknięciem na kluczyk.

4. Kleje

Do klejenia wszystkich elementów stosować kleje wodoodporne do łączenia drewna, zapewniające klasę trwałości D4 wg PN-EN 204. Ze względu na kolor stolarki musi spełniać warunki WATT 91 > 7N/mm².

Wymagane są atesty producentów.

5. Środki impregnujące i powłoki malarskie

Do wykonania powłok zabezpieczających i wykończeniowych na powierzchniach drewnianych należy użyć systemu farb i lakierów rozpuszczalnikowych, zawierających zmodyfikowane żywice alkidowe oraz kopolimery akrylu w środkach wykończeniowych.

Impregnację wykonać metodą zanurzeniową lub ciśnieniową.

Warstwy pośrednie natryskiem hydrodynamicznym.

Warstwy wykończeniowe: dwukrotnie natryskiem hydrodynamicznym (grubość każdej warstwy 60µm suchej powłoki) a następnie warstwa finalna malowana ręcznie pędzlem.

Wszystkie powłoki wykonać ściśle wg wytycznych producenta lakierów.

W ramach komisji konserwatorskiej ustalono malowanie dwukolorowe okien – od strony zewnętrznej kolor brązowy RAL 8016, a od strony wewnętrznej kolor biały RAL 9016.

6. Uszczelki i podkładki

- Uszczelnienie termiczne przylg projektuje się tylko w skrzydłach zewnętrznych. Do uszczelnienia stosować uszczelkę wciskaną w ramiak np. typu ACF 5472 H PRIMO lub inną wg systemu stosowanego przez producenta stolarki. Uszczelki mają posiadać certyfikat określający możliwość stosowania ich przy użytych powłokach malarskich.

Wszystkie uszczelki mają być w kolorze białym.

- Do osadzania szyb: twarde PCV
- Do styku szyby z wrębem: uszczelka PES

7. Kity i uszczelnienia

Do uszczelnienia szyb użyć kitu silikonowego neutralnego. Konieczne jest posiadanie certyfikatu określającego możliwość stosowania użytego silikonu do styku z powłokami malarskimi. Kit silikonowy musi spełniać wymagania grupy E wg DIN 18545 T.2.

VIII. WŁAŚCIWOŚCI TECHNICZNO – UŻYTKOWE

Okna winny być wykonane zgodnie z wydaną dla danego systemu aprobatą techniczną ITB i spełniać poniższe kryteria techniczno – użytkowe.

1. Cechy wytrzymałościowe.

Z uwagi na cechy wytrzymałościowe – w zakresie ustalonym na podstawie obliczeń statycznych uwzględniających obciążenie wiatrem wg PN-77/B-02011 oraz charakterystykę wytrzymałościową i geometryczną profili. Dopuszczalne ugięcia elementów wg zapisów aprobaty dla danego systemu okien.

2. Współczynnik przenikania ciepła.

Współczynnik okien liczony zgodnie z wzorem zawartym w aprobacie technicznej dla danego systemu okien, oszklonych szybami wg opisu powinien wynosić $U < 1,6 \text{ W/m}^2\text{K}$.

3. Izolacja akustyczna

Izolacja akustyczna właściwa okien oszklonych zestawami szybowymi wg pkt. 3.1. ma być zgodna z wymaganiami PN-B-02151-3:1999 i powinna wynosić $R_w > 32 \text{ dB}$.

4. Szczelność na przenikanie wody opadowej

Okna powinny spełniać warunki wynikające z Instrukcji ITB nr 224 i nie wykazywać przecieków wody przy zraszaniu ich powierzchni wodą w ilości 12 l/h i na 1 m² powierzchni przy różnicy ciśnień $\Delta p = 150 \text{ Pa}$, tzn. powinny spełniać wymagania klasy 4A wg PN-EN12208:2001
Dla okien skrzynkowych z profilem drewnianym w progu okna dopuszczalne jest obniżenie klasy do $\Delta p = 50 \text{ Pa}$

5. Infiltracja powietrza

W celu uzyskania przez okna zgodności z obowiązującymi normami i przepisami techniczno – budowlanymi, w szczególności Rozporządzeniem Ministra Infrastruktury z dnia 12 kwietnia 2002 „W sprawie warunków technicznych, jakim powinny odpowiadać budynki i ich usytuowanie” (Dz.U. 2002 nr 75, poz.690 wraz z późniejszymi zmianami) i Polska Norma PN-83/B-03430 (Wentylacja w budynkach mieszkalnych, zamieszkania zbiorowego i użyteczności publicznej, ze zmianami, PN-B-03430/ Az3 z lutego 2000 r.) projektowane okna można wykonać w dwóch wariantach.

1. Dla pomieszczeń, w których wymagana jest wentylacja grawitacyjna lub klimatyzacja wykonać okna jako szczelne, bez nawiewników.
2. Dla pomieszczeń wyposażonych w wentylację grawitacyjną zastosować w każdym oknie po 1 szt. nawiewnika powietrza zewnętrznego VENTAIR II wg Aprobaty Technicznej ITB Nr AT-15-4595/2002 o charakterystyce przepływowej powietrza zgodnej z parametrami określonymi w

tablicy 1 w/w Aprobaty. Sposób montażu nawietrzaka wg projektu wykonawczego i zaleceń producenta.

1. WBUDOWYWANIE

Wbudowywanie drewnianych jednoramowych okien powinno być wykonane wg zasad podanych w instrukcji Instytutu Techniki Budowlanej nr 421/2006 „Warunki techniczne wykonania i odbioru robót budowlanych – część B: Roboty wykończeniowe – zeszyt 6: Montaż okien i drzwi balkonowych” oraz zgodnie z niżej opisanymi wytycznymi.

Stosownie do zaleceń Użytkownika obiektu należy w trakcie demontażu istniejącej stolarki i wbudowywania nowej ograniczyć do minimum wszelkie wykucia w murze glifów oraz wyeliminować możliwość uszkodzenia elewacji.

Poprawne wbudowywanie okien powinno uwzględnić wykonanie następujących czynności:

1. Oczyszczyć ościeża po zdemontowaniu okna i w miarę potrzeby wyrównać nadmierne ubytki w płaszczyźnie ościeża.
2. Ustawić ościeżnicę okna w ościeżu podpierając jej próg na klockach drewnianych, wypoziomować i wypionować ościeżnicę drewnianymi klinami utrzymując w miarę możliwości równomierny luz na obwodzie ościeżnicy z ościeżem wynoszący ok. 10-20 mm. Nie dosuwać ościeżnicy do płaszczyzny węglarka zachowując ok. 5-10 mm luz na obwodzie. Ościeżnicę okna okleić taśmą rozprężną paroprzepuszczalną dobierając jej wielkość wg obrysu gotowego ościeża.
3. Zamocować stojaki i nadproże ościeżnicy w ościeżu za pomocą kotew lub dybli AMO w rozstawie nie większym niż 80 cm. Zamocować próg ościeżnicy w połowie szerokości okna za pomocą dybli AMO.
4. Uszczelnić na pełnej głębokości powstały luz na obwodzie ościeżnicy i ościeża pianką PU stosując odpowiedni pistolet.
5. Nadmiar utwardzonej pianki PU usunąć i płaszczyznę wewnętrzną uszczelnić sznurem poliuretanowym i kitem silikonowym. Do wykonania uszczelnień wokół okna stosować materiały systemu jednego producenta (np. Illbruck, Soudal lub inne posiadające aprobatę ITB).
6. W zależności od występującego rodzaju parapetu zewnętrznego uszczelnić próg ościeżnicy przy użyciu kytu silikonowego i zamontować obróbki blacharskie z blachy miedzianej o gr. 0,7 mm i uszczelnić silikonem miejsce styku.
7. We wnęce okiennej zabudować nowe parapety z aglomarmuru o szerokości dobranej do grubości muru, a styk ościeży z oknem zamaskować ćwierćwałkiem po obu stronach.
8. Glify wewnętrzne uzupełnić tynkiem cementowo – wapiennym kat. III zachowując płaszczyznę glifu zbiegającego się do okna. W oknach, w których uzupełniony glif wypadłby poza ościeżnicę należy załamać płaszczyznę glifu na listwie tynkarskiej aluminiowej w odległości ok. 12 cm od wbudowanego okna.
9. Glify okienne wykończyć gładzią gipsową i malowaniem farbą lateksową.

Opracował: mgr inż. arch. Karolina Miśków –Barszczewska
mgr inż. arch. Dariusz Barszczewski



INFORMACJE DOTYCZĄCE BEZPIECZEŃSTWA I OCHRONY ZDROWIA

**TEMAT: WYMIANA STOLARKI W BUDYNKU BIBLIOTEKI
JAGIELLOŃSKIEJ**

ADRES: AL. MICKIEWICZA 22, KRAKÓW

**INWESTOR: UNIWERSYTET JAGIELLOŃSKI
UL. GOŁĘBIA 24, 31-007KRAKÓW**

AUTOR: mgr inż. arch. Karolina Miśków – Barszczewska
nr ewid. uprawnień 194/2001

OPRACOWAŁ: mgr inż. arch. Dariusz Barszczewski

WRZESIEŃ 2012

ZAKRES ROBÓT

Zakres robót obejmuje wymianę stolarki okiennej w budynku Biblioteki Jagiellońskiej przy Al. Mickiewicza 22 w Krakowie

1.0. Kolejność wykonywania robót.

- 1.1. Zagospodarowanie terenu budowy.
- 1.2. Przeprowadzenie prac remontowych budynku
- 2.0. Wskazania dotyczące przewidzianych zagrożeń występujących podczas realizacji robót budowlanych wraz ze wskazaniami środków technicznych i organizacyjnych, zapobiegających niebezpieczeństwom wynikającym z wykonywania robót budowlanych.
- 3.0. Instruktaż pracowników przed przystąpieniem do realizacji robót szczególnie niebezpiecznych.
- 4.0. Miejsce przechowywania dokumentacji budowy.

1.1. Zagospodarowanie miejsca budowy.

Zagospodarowanie terenu budowy wykonuje się przed rozpoczęciem robót budowlanych, co najmniej w zakresie:

1. ogrodzenie terenu i wyznaczenie stref niebezpiecznych;
2. wykonanie dróg, wyjść i przejść dla pieszych;
3. doprowadzenia energii elektrycznej oraz wody, oraz odprowadzenia lub utylizacji ścieków;
4. zapewnienie oświetlenia naturalnego i sztucznego;
5. zapewnienia właściwej wentylacji;
6. zapewnienia łączności telefonicznej;
7. urządzenia składowisk materiałów i wyrobów.

Teren budowy należy ogrodzić albo w inny sposób uniemożliwić wejście osobom nieupoważnionym. Jeśli ogrodzenie obiektu jest nie możliwe, należy oznakować granice terenu za pomocą tablic ostrzegawczych, a w razie potrzeby zapewnić stały nadzór.

Strefę niebezpieczną, w której istnieje zagrożenie spadania z wysokości przedmiotów, ogrodzić balustradami i oznakować.

Strefa ta nie może wynosić mniej niż 1/10 wysokości, z której mogą spadać przedmioty, lecz nie mniej niż 6,0m. W zabudowie miejskiej strefa niebezpieczna, może być pomniejszona pod warunkiem zastosowania innych rozwiązań technicznych lub organizacyjnych, zabezpieczających przed spadaniem przedmiotów.

Przejścia, przejazdy i stanowiska pracy w strefie niebezpiecznej zabezpieczyć daszkami ochronnymi.

Daszek ochronny powinien znajdować się na wysokości nie mniejszej niż 2,4 m nad terenem w najniższym miejscu i być nachylony pod kątem 45 ° w kierunku źródła zagrożenia. Używanie daszków ochronnych jako rusztowań lub miejsc składania narzędzi, sprzętu, materiałów jest zabronione.

Przejścia i strefy niebezpieczne oświetla się i oznakowuje znakami ostrzegawczymi lub znakami zakazu.

1.2. Prace renowacyjne.

Poszczególne etapy prac renowacyjnych należy prowadzić ściśle wg opisu technicznego oraz rozwiązań technicznych, zgodnie z zasadami sztuki budowlanej, obowiązującymi przepisami i normami z zachowaniem przepisów bezpieczeństwa i higieny pracy.

Roboty renowacyjne oraz tynkarskie na wysokości powyżej 1m należy wykonywać z pomostów rusztowań.

Bezpośredni nadzór nad bezpieczeństwem i higieną pracy na stanowiskach pracy sprawują odpowiednio kierownik robót oraz mistrz budowlany, konserwator zabytków stosownie do zakresu obowiązków.

Osoby przebywające na stanowiskach pracy, znajdujące się na wysokości, co najmniej 1,0 m od poziomu podłogi lub ziemi, powinny być zabezpieczone balustradą przed upadkiem z wysokości.

Roboty związane z podłączeniem, sprawdzeniem, konserwacją i naprawą instalacji i urządzeń elektrycznych mogą być wykonywane wyłącznie przez osoby posiadające odpowiednie uprawnienia.

Maszyny i inne urządzenia techniczne oraz narzędzia zmechanizowane powinny być montowane, eksploatowane i obsługiwane zgodnie z instrukcją producenta oraz spełniać wymagania określone w przepisach dotyczących systemu oceny zgodności.

Maszyny i inne urządzenia techniczne, podlegające dozorowi technicznemu, mogą być używane na terenie budowy tylko wówczas, jeśli wystawiono dokumenty uprawniające do ich eksploatacji.

Wykonawca użytkujący maszyny i inne urządzenia techniczne, nie podlegające dozorowi technicznemu, powinien udostępnić organom kontroli dokumentację techniczno-ruchową lub instrukcje obsługi tych urządzeń.

2.0 Wskazania dotyczące przewidzianych zagrożeń występujących podczas realizacji robót budowlanych wraz ze wskazaniami środków technicznych i organizacyjnych, zapobiegających niebezpieczeństwom wynikającym z wykonywania robót budowlanych.

Osoby przebywające na stanowiskach pracy, znajdujące się na wysokości, co najmniej 1,0 m od poziomu podłogi lub ziemi, powinny być zabezpieczone balustradą przed upadkiem z wysokości.

Rusztowania i ruchome podesty robocze powinny być wykonywane zgodnie z dokumentacją producenta albo projektem indywidualnym.

Osoby zatrudnione, przy montażu i demontażu rusztowań oraz monterzy podestów roboczych powinny posiadać wymagane uprawnienia i zobowiązane są do stosowania urządzeń zabezpieczających przed upadkiem z wysokości.

- Przed montażem i demontażem rusztowań należy wyznaczyć i wygrodzić strefę niebezpieczną.
- Rusztowania systemowe powinny być montowane zgodnie z dokumentacją projektową z elementów poddanych przez producenta badaniom na zgodność wymaganiami konstrukcyjnymi i materiałowymi, określonymi w kryteriach oceny wyrobów pod względem bezpieczeństwa.
- Rusztowania należy ustawić na podłożu ustabilizowanym i wyprofilowanym, ze spadkiem umożliwiającym odpływ wód opadowych.
- Usytuowanie rusztowania w obrębie ciągów komunikacyjnych przy drogach, ulicach oraz miejscach przejazdów właściwych przejść dla pieszych wymaga zgody właściwych organów nadzorujących te ciągi oraz zastosowania wymaganych przez nie środków bezpieczeństwa oraz zastosowania daszków ochronnych i osłon z siatek ochronnych. Stosowanie siatek ochronnych nie zwalnia z obowiązku stosowania balustrad.

Rusztowania te powinny posiadać także zabezpieczenia przed spadaniem przedmiotów z rusztowania, zabezpieczenie przechodniów przed możliwością powstania urazów oraz uszkodzeniem odzieży przez elementy konstrukcyjne rusztowania.

Rusztowania i ruchome podesty robocze powinny być wykorzystywane zgodnie z przeznaczeniem.

Odbiór rusztowania dokonuje się wpisem do dziennika budowy lub w protokole odbioru technicznego.

W przypadku zastosowania rusztowań systemowych dopuszczalne jest umieszczenie poręczy ochronnej na wysokości 1,0 m

Rusztowanie elementów metalowych powinny być uziemione i posiadać instalacje piorunochronną.

3.0. Instruktaż pracowników przed przystąpieniem do realizacji robót szczególnie niebezpiecznych.

Szkolenia w dziedzinie bezpieczeństwa i higieny pracy dla pracowników zatrudnionych na stanowiskach robotniczych, przeprowadza się jako:

- szkolenia wstępne
- szkolenia okresowe

Szkolenie wstępne na stanowisku pracy (Instruktaż Stanowiskowy) powinien zapoznać pracowników z zagrożeniami występującymi na określonym stanowisku pracy, sposobami ochrony przed zagrożeniami, oraz metodami bezpiecznego wykonywania pracy na tym stanowisku.

Pracownicy przed przystąpieniem do pracy, powinni być zapoznani z ryzykiem zawodowym związanym z pracą na danym stanowisku pracy.

Fakt odbycia przez pracownika szkolenia wstępnego ogólnego, szkolenia wstępnego na stanowisku pracy oraz zapoznania z ryzykiem zawodowym, powinien być

potwierdzony przez pracownika na piśmie oraz odnotowany w aktach osobowych pracownika.

Szkolenie wstępne podstawowe w zakresie bhp, powinny być przeprowadzone w okresie nie dłuższym niż 6 miesięcy od rozpoczęcia pracy na określonym stanowisku. Pracownicy zatrudnieni na stanowiskach operatorów żurawi, maszyn budowlanych i innych maszyn o napędzie silnikowym powinni posiadać wymagane kwalifikacje.

Powyższy wymóg nie dotyczy betoniarek z silnikami elektrycznymi jednofazowymi oraz silnikami trójfazowymi o mocy do 1 KW.

Nie wolno dopuszczać pracownika do pracy, do której wykonania nie posiada wymaganych kwalifikacji lub potrzebnych umiejętności, a także dostatecznej znajomości przepisów oraz zasad bhp.

Bezpośredni nadzór nad bezpieczeństwem i higieną pracy na stanowiskach pracy sprawują kierownik robót oraz majster budowy, stosownie do zakresu obowiązków.

Osoba kierująca pracownikami jest zobowiązana:

- organizować stanowiska pracy zgodnie z przepisami i zasadami bezpieczeństwa i higieny pracy,
- dbać o sprawność środków ochrony indywidualnej oraz ich stosowania zgodnie z przeznaczeniem,
- organizować, przygotować i prowadzić prace, uwzględniając zabezpieczenie pracowników przed wypadkami przy pracy, chorobami zawodowymi i innymi chorobami związanymi w warunkami środowiska pracy.
- dbać o bezpieczny i higieniczny stan pomieszczeń pracy i wyposażenia technicznego, a także o sprawność środków ochrony zbiorowej i ich stosowania zgodnie z przeznaczeniem.

Na podstawie:

- oceny ryzyka zawodowego występującego przy wykonywaniu robót na danym stanowisku pracy
- wykazu prac szczególnie niebezpiecznych
- określenie podstawowych wymagań bhp przy wykonywaniu prac szczególnie niebezpiecznych,
- wykazu prac wykonywanych przez co najmniej dwie osoby,
- wykazu prac wymagających szczególnej sprawności psychofizycznej, kierownik budowy powinien podjąć stosowne środki profilaktyczne mające na celu :
- zapewnienie likwidacji zagrożeń dla zdrowia i życia pracowników głównie przez stosowanie technologii, materiałów i substancji nie powodujących takich zagrożeń.

W razie stwierdzenia bezpośredniego zagrożenia dla życia lub zdrowia pracowników osoba kierująca, pracownikami obowiązana jest do niezwłocznego wstrzymania prac i podjęcia działań w celu usunięcia tego zagrożenia.

Pracownicy zatrudnieni na budowie, powinni być wyposażeni w środki ochrony indywidualnej oraz odzież i obuwie robocze, zgodnie z tabelą norm przydziału środków ochrony indywidualnej i tabelą opracowaną przez pracodawcę.

Środki ochrony indywidualnej w zakresie ochrony zdrowia i bezpieczeństwa użytkowników tych środków powinny zapewniać wystarczającą ochronę przed

występującymi zagrożeniami (np. upadek z wysokości, uszkodzenie głowy, twarzy, wzroku, słuchu).

Kierownik budowy zobowiązany jest informować pracowników o sposobach postępowania się tymi środkami.

4.0. Miejsce przechowywania dokumentacji budowy.

Dokumentacja budowy powinna znajdować się w biurze kierownika budowy, dotyczy to n/w dokumentów:

- projekt budowlany
- plan bezpieczeństwa i ochrony zdrowia
- odpis pozwolenia na budowę
- odpis decyzji Dozoru Technicznego dopuszczające do użytkowania maszyny i urządzenia techniczne podlegające dozorowi technicznemu.
- dokumentację techniczno-ruchową oraz instrukcje obsługi maszyn i urządzeń technicznych użytkowanych na terenie budowy.
- Protokoły odbioru technicznego rusztowań rurowych lub ramowych na placu budowy;
- Odpisy orzeczeń lekarskich dopuszczających pracowników do pracy na wysokości
- Odpisy zaświadczeń o odbytych przez pracowników zatrudnionych na stanowiskach robotniczych szkoleń wstępnych na stanowisku pracy w zakresie bhp .
- Atesty na używane środki ochrony indywidualnej.

Powyższe dokumenty kierownik budowy obowiązany jest udostępnić właściwym organom kontrolnym.

Opracował: mgr inż. arch. Karolina Miśków-Barszczewska
mgr inż. arch. Dariusz Barszczewski



CZĘŚĆ GRAFICZNA

SPECYFIKACJE TECHNICZNE WYKONANIA I ODBIORU ROBÓT

WYMIANA STOLARKI OKIENNEJ ZEWNĘTRZNEJ W BIBLIOTECY JAGIELLOŃSKIEJ W KRAKOWIE

KOD CPV 45110000-1	Roboty rozbiórkowe
KOD CPV 45421135-9	Instalowanie okien drewnianych
KOD CPV 45420000-7	Roboty w zakresie zakładania stolarki budowlanej oraz rob. ciesielskie
KOD CPV 45400000-1	Roboty wykończeniowe w zakresie obiektów budowlanych
KOD CPV 45421147-6	Instalowanie krat
KOD CPV 45442100-8	Roboty malarskie
KOD CPV 45421160-3	Instalowanie wyrobów metalowych
KOD CPV 45262330-3	Roboty w zakresie napraw betonu

OPRACOWAŁ: MGR INŻ. ARCH. DARIUSZ BARSZCZEWSKI

SPIS TREŚCI

S 00 WYMAGANIA OGÓLNE

1. WSTĘP
 - 1.1. Przedmiot Specyfikacji Technicznej.
 - 1.2. Zakres stosowania ST.
 - 1.3. Zakres Robót objętych ST.
 - 1.4. Ogólne wymagania dotyczące Robót.
 - 1.5. Określenia podstawowe.
2. MATERIAŁY
 - 2.1. Źródła uzyskania materiałów
 - 2.2. Przechowywanie i składowanie materiałów
 - 2.3. Materiały nieodpowiadające wymaganiom
 - 2.4. Wariantowe stosowanie materiałów
3. SPRZĘT
4. TRANSPORT
5. WYKONANIE ROBÓT
 - 5.1. Ogólne zasady wykonywania Robót
6. KONTROLA JAKOŚCI ROBÓT
 - 6.1. Program zapewnienia jakości (PZJ)
 - 6.2. Zasady kontroli jakości Robót
 - 6.3. Pobieranie próbek
 - 6.4. Badania i pomiary
 - 6.5. Raporty z badań
 - 6.6. Badania prowadzone przez Inżyniera
 - 6.7. Certyfikaty i deklaracje
 - 6.8. Dokumenty budowy
7. OBMIAR ROBÓT
 - 7.1. Ogólne zasady obmiaru Robót
 - 7.2. Urządzenia i sprzęt pomiarowy
 - 7.3. Czas przeprowadzenia obmiaru
8. ODBIÓR ROBÓT
 - 8.1. Odbiór Robót zanikających i ulegających zakryciu
 - 8.2. Odbiór częściowy
 - 8.3. Odbiór wstępny Robót
 - 8.4. Odbiór końcowy
9. PODSTAWA PŁATNOŚCI 9.1.
Ustalenia Ogólne
10. PRZEPISY ZWIĄZANE

S 01. WYMIANA STOLARKI OKIENNEJ

S 00. WYMAGANIA OGÓLNE

1. WSTĘP

1.1. Przedmiot Specyfikacji Technicznej

Specyfikacja Techniczna ST-0 Wymagania Ogólne odnosi się do wymagań wspólnych dla poszczególnych wymagań technicznych dotyczących wykonania i odbioru Robót, które zostaną wykonane w ramach prac remontowych Szpitala Wojskowego w Krakowie przy ul. Wrocławskiej

1-3

KODCPV 45110000-1	Roboty rozbiórkowe
KOD CPV 45421135-9	Instalowanie okien drewnianych
KOD CPV 45420000-7	Roboty w zakresie zakładania stolarki budowlanej oraz rob. ciesielskie
KOD CPV 45400000-1	Roboty wykończeniowe w zakresie obiektów budowlanych
KOD CPV - 45421147-6	Instalowanie krat
KOD CPV - 45442100-8	Roboty malarskie
KOD CPV - 45262330-3	Roboty w zakresie napraw betonu
KOD CPV - 45421160-3	Instalowanie wyrobów metalowych
KOD CPV - 45262330-3	Roboty w zakresie napraw betonu

1.2. Zakres stosowania ST

Specyfikacje Techniczne stanowią część Dokumentów Przetargowych i należy je stosować w zleceniu i wykonaniu Robót opisanych w podpunkcie 1.1.

Specyfikację Techniczną jako część Dokumentów Przetargowych należy odczytywać i rozumieć w odniesieniu do zlecenia wykonania Robót opisanych w pkt. 1.1.

Wymagania Ogólne należy rozumieć i stosować w powiązaniu z niżej wymienionymi Specyfikacjami Technicznymi:

- S 01. Montaż stolarki okiennej
- S 02. Montaż krat okiennych
- S 03. Remont schodów zewnętrznych

1.3. Zakres Robót objętych ST

Wymagania ogólne należy rozumieć i stosować w powiązaniu z w/w Specyfikacjami Technicznymi dla robót remontowych Szpitala Wojskowego.

1.4. Ogólne wymagania dotyczące Robót

Wykonawca Robót jest odpowiedzialny za jakość ich wykonania oraz za ich zgodność z warunkami technicznymi, ST i poleceniami Inżyniera.

1.4.1. Przekazanie Terenu Budowy

Zamawiający przekazuje Wykonawcy w terminie określonym w Umowie Teren Budowy wraz ze wszystkimi wymaganymi uzgodnieniami prawnymi i administracyjnymi, Dziennik Budowy i dwa komplety ST. W okresie przygotowania ofert Dokumentacja do wglądu znajduje się w siedzibie Inwestora.

1.4.2. Dokumentacja Projektowa

Przetargowa Dokumentacja Projektowa będzie zawierać :

- Program konserwatorski
- Projekt budowlano - wykonawczy
- Przedmiary robót

Dokumentacja Projektowa, którą Zamawiający przekaże Wykonawcy po podpisaniu Umowy będzie zawierać następujące części:

- Przedmiary robót
- Projekt budowlano - wykonawczy
- Przedmiary robót

Wykonawca zobowiązany jest w cenie umowy opracować dokumentację:

1. Informację dotyczące bezpieczeństwa i ochrony zdrowia
2. Projekt organizacji ruchu pieszego na czas prowadzenia Robót
2. Projekt zabezpieczeń tymczasowych
3. Projekt organizacji i harmonogram Robót
4. Dokumentację konserwatorską/ dokumentację powykonawczą

1.4.3. Zgodność Robót z Dokumentacją Projektową i ST

Specyfikacje Techniczne oraz dodatkowe dokumenty przekazane przez Inżyniera Wykonawcy stanowią część umowy (kontraktu), a wymagania wyszczególnione choćby w jednym z nich są obowiązujące dla Wykonawcy, tak jakby zawarte były w całej dokumentacji. Wykonawca nie może wykorzystywać błędów lub opuszczeń w Dokumentacji Projektowej, a o ich wykryciu powinien natychmiast powiadomić Inżyniera, który dokona odpowiednich zmian lub poprawek. Wszystkie wykonane Roboty i dostarczone materiały będą zgodne z ST i poleceniami Inżyniera. Dane określone w Dokumentacji projektowej i w ST będą uważane za wartości docelowe, od których dopuszczalne są odchylenia w ramach określonego przedziału tolerancji.

Cechy materiałów i elementów budowli muszą być jednorodne i wykazywać bliską zgodność z określonymi wymaganiami, a rozrzuty tych cech nie mogą przekraczać dopuszczalnego przedziału tolerancji. W przypadku, gdy materiały lub Roboty nie będą w pełni zgodne z Dokumentacją Projektową lub ST i wpłynie to na niezadowalającą jakość elementu budowli, to takie materiały będą niezwłocznie zastąpione innymi, a Roboty rozebrane na koszt wykonawcy.

1.4.4. Zabezpieczenie Terenu Budowy i Tablica Informacyjna

Wykonawca jest zobowiązany do zabezpieczenia Terenu Budowy w okresie trwania realizacji budowy, aż do zakończenia i odbioru ostatecznego Robót. Wykonawca dostarczy, zainstaluje i będzie utrzymywał tymczasowe urządzenia zabezpieczające, w tym ogrodzenia, poręcze, oświetlenie, sygnały i znaki ostrzegawcze, dozorców, wszelkie inne środki niezbędne do ochrony Robót. Przed przystąpieniem do robót Wykonawca dostarczy i zainstaluje w miejscu uzgodnionym z Inżynierem Tablice Informacyjne zgodne z wymaganiami Prawa Budowlanego. Tablice będą utrzymywane przez Wykonawcę przez cały okres realizacji Inwestycji. Koszt zabezpieczenia Terenu Budowy nie podlega odrębnej zapłacie i przyjmuje się, że jest włączony w cenę umowną.

1.4.5. Ochrona środowiska w czasie wykonywania Robót

Wykonawca ma obowiązek znać i stosować w czasie prowadzenia Robót wszelkie przepisy dotyczące ochrony środowiska naturalnego. W okresie trwania Robót Wykonawca będzie:

- a) utrzymywał Teren Budowy w stanie bez wody stojącej,
- b) podejmował wszelkie uzasadnione kroki mające na celu stosowanie się do przepisów i norm dotyczących ochrony środowiska na terenie i wokół Terenu Budowy oraz będzie unikał uszkodzeń lub uciążliwości dla osób lub własności społecznej i innych, a wynikających ze skażenia, hałasu lub innych przyczyn powstałych w następstwie jego sposobu działania.

Stosując się do tych wymagań, będzie miał szczególny wzgląd na:

- 1) Lokalizację baz, warsztatów, magazynów, składowisk i dróg dojazdowych.
- 2) Środki ostrożności i zabezpieczenia przed:
 - a) zanieczyszczeniem zbiorników i cieków wodnych pyłami lub substancjami toksycznymi,
 - b) zanieczyszczeniem powietrza pyłami i gazami,

- c) możliwością powstania pożaru.
- d) możliwością uszkodzenia istniejącego drzewostanu.

1.4.6. Ochrona przeciwpożarowa

Wykonawca będzie przestrzegać przepisów ochrony przeciwpożarowej. Wykonawca będzie utrzymywać sprawny sprzęt przeciwpożarowy wymagany przez odpowiednie przepisy na terenie baz produkcyjnych, w pomieszczeniach biurowych, mieszkalnych i magazynach oraz w maszynach i pojazdach. Materiały łatwopalne będą składowane w sposób zgodny z odpowiednimi przepisami i zabezpieczone przed dostępem osób trzecich. Wykonawca będzie odpowiedzialny za wszelkie straty spowodowane pożarem wywołanym jako rezultat realizacji Robót albo przez personel Wykonawcy.

1.4.7. Materiały szkodliwe dla otoczenia

Materiały, które w sposób trwały są szkodliwe dla otoczenia, nie będą dopuszczone do użycia. Nie dopuszcza się użycia materiałów wywołujących szkodliwe promieniowanie o stężeniu większym od dopuszczalnego, określonego odpowiednimi przepisami. Wszelkie materiały odpadowe użyte do Robót będą miały świadectwa dopuszczenia, wydane przez uprawnioną jednostkę, jednoznacznie określające brak szkodliwego oddziaływania tych materiałów na środowisko. Materiały, które są szkodliwe dla otoczenia tylko w czasie Robót, a po zakończeniu Robót ich szkodliwość zanika (np. materiały pyłaste), mogą być użyte pod warunkiem przestrzegania wymagań technologicznych wbudowania. Jeżeli wymagają tego odpowiednie przepisy, Zamawiający powinien otrzymać zgodę na użycie tych materiałów od właściwych organów administracji państwowej.

Jeżeli Wykonawca użył materiałów szkodliwych dla otoczenia zgodnie ze Specyfikacjami, a ich użycie spowodowało jakiegokolwiek zagrożenie środowiska, to konsekwencje tego poniesie Zamawiający.

1.4.8. Ochrona własności publicznej i prywatnej

Wykonawca odpowiada za ochronę instalacji na powierzchni ziemi i za urządzenia podziemne, takie jak rurociągi, kable itp. oraz uzyska od odpowiednich władz, będących właścicielami tych urządzeń, potwierdzenie informacji dostarczonych mu przez Zamawiającego w ramach planu ich lokalizacji. Wykonawca zapewni właściwe oznaczenie i zabezpieczenie przed uszkodzeniem tych instalacji i urządzeń w czasie trwania budowy.

Wykonawca jest zobowiązany umieścić w swoim harmonogramie rezerwę czasową dla wszelkiego rodzaju Robót, które mają być wykonane w zakresie przełożenia instalacji i urządzeń podziemnych na Terenie Budowy i powiadomi Inżyniera i władze lokalne o zamiarze rozpoczęcia Robót. O fakcie przypadkowego uszkodzenia tych instalacji Wykonawca bezzwłocznie powiadomi Inżyniera i zainteresowane władze oraz będzie z nimi współpracował, dostarczając wszelkiej pomocy potrzebnej przy dokonywaniu napraw. Wykonawca będzie odpowiadał za wszelkie spowodowane przez jego działania uszkodzenia instalacji na powierzchni ziemi i urządzeń podziemnych wykazanych w dokumentach dostarczonych mu przez Zamawiającego.

1.5. Określenia podstawowe

Inżynier - osoba wyznaczona przez Zamawiającego, upoważniona do nadzoru nad realizacją Robót i do występowania w jego imieniu w sprawach realizacji umowy.

Kierownik budowy - osoba wyznaczona przez Wykonawcę, upoważniona do kierowania Robotami i do występowania w jego imieniu w sprawach realizacji umowy.

Księga obmiarów - akceptowany przez inżyniera rejestr z ponumerowanymi stronami, służący do wpisywania przez Wykonawcę obmiaru dokonywanych Robót w formie wycień, szkiców i ewentualnie dodatkowych załączników. Wpisy w Rejestrze Obmiarów podlegają potwierdzeniu przez Inżyniera.

Laboratorium - laboratorium badawcze, zaakceptowane przez Zamawiającego, niezbędne do przeprowadzenia wszelkich badań i prób związanych z oceną jakości materiałów oraz Robót.

Materiały - wszelkie tworzywa niezbędne do wykonania Robót, zgodne z Dokumentacją Projektową i Specyfikacjami Technicznymi, zaakceptowane przez Inżyniera.

Polecenie Inżyniera - wszelkie polecenia przekazane Wykonawcy przez Inżyniera w formie pisemnej dotyczące sposobu realizacji Robót lub innych spraw związanych z prowadzeniem budowy.

Projektant - uprawniona osoba prawna lub fizyczna, będąca autorem Dokumentacji Projektowej.

Przedmiar - wykaz Robót z podaniem ich ilości w kolejności technologicznej ich wykonania.

2. MATERIAŁY

2.1. Źródła uzyskania materiałów

Co najmniej na trzy dni przed zaplanowanym wykorzystaniem jakichkolwiek materiałów przeznaczonych do Robót Wykonawca przedstawi szczegółowe informacje dotyczące proponowanego źródła wytwarzania, zamawiania lub wydobywania tych materiałów i odpowiednie świadectwa badań laboratoryjnych oraz próbki do zatwierdzenia przez Inżyniera. Zatwierdzenie partii (części) materiałów z danego źródła *nie oznacza* automatycznie, że wszelkie materiały z danego źródła uzyskają zatwierdzenie. Wykonawca zobowiązany jest do prowadzenia badań w celu udokumentowania, że materiały uzyskane z dopuszczonego źródła w sposób ciągły spełniają wymagania Specyfikacji Technicznych w czasie postępu Robót.

2.2. Przechowywanie i składowanie materiałów

Wykonawca zapewni, aby tymczasowo składowane materiały, do czasu gdy będą one potrzebne do Robót, były zabezpieczone przed zanieczyszczeniem, zachowały swoją jakość i właściwość do Robót i były dostępne do kontroli przez Inżyniera. Miejsca czasowego składowania będą zlokalizowane w obrębie Terenu Budowy w miejscach uzgodnionych z Inżynierem lub poza Terenem Budowy w miejscach zorganizowanych przez Wykonawcę.

2.3. Materiały nieodpowiadające wymaganiom

Materiały nieodpowiadające wymaganiom zostaną przez Wykonawcę wywiezione z Terenu Budowy, bądź złożone w miejscu wskazanym przez Inżyniera. Jeżeli Inżynier zezwoli Wykonawcy na użycie tych materiałów do innych robót niż te, dla których zostały zakupione to koszt tych materiałów zostanie przewartościowany przez Inżyniera.

Każdy rodzaj Robót, w którym znajdują się niezbadane i niezaakceptowane materiały, Wykonawca wykonuje na własne ryzyko, licząc się z jego nieprzyjęciem i niezapłaceniem.

2.4. Wariantowe stosowanie materiałów

Jeśli Dokumentacja Projektowa lub ST przewidują możliwość wariantowego zastosowania rodzaju materiału w wykonywanych Robotach, Wykonawca powiadomi Inżyniera o swoim zamiarze co najmniej 7 dni przed użyciem materiału, albo w okresie dłuższym, jeśli będzie to wymagane dla badań prowadzonych przez Inżyniera. Wybrany i zaakceptowany rodzaj materiału nie może być później zmieniany bez zgody Inżyniera.

3. SPRZĘT

Wykonawca zobowiązany jest do używania tylko takiego sprzętu, który nie spowoduje niekorzystnego wpływu na jakość wykonywanych Robót. Sprzęt używany do Robót powinien być zgodny z ofertą Wykonawcy i odpowiadać pod względem typów i ilości wskazaniom zawartym w ST, PZJ lub projekcie organizacji Robót zaakceptowanym przez Inżyniera; w przypadku braku ustaleń w takich dokumentach sprzęt powinien być uzgodniony i zaakceptowany przez Inżyniera.

Liczba i wydajność sprzętu będzie gwarantować przeprowadzenie Robót zgodnie z zasadami określonymi w Dokumentacji Projektowej, ST i wskazaniach Inżyniera w terminie przewidzianym umową. Sprzęt będący własnością Wykonawcy lub wynajęty do wykonania Robót ma być utrzymywany w dobrym stanie i gotowości do pracy. Będzie on zgodny z normami ochrony środowiska i przepisami dotyczącymi jego użytkowania. Wykonawca dostarczy Inżynierowi kopie dokumentów potwierdzających dopuszczenie sprzętu do użytkowania, tam gdzie jest to wymagane przepisami. Jeżeli Dokumentacja Projektowa lub ST przewidują możliwość wariantowego użycia sprzętu przy wykonywanych Robotach, Wykonawca powiadomi Inżyniera o swoim zamiarze wyboru i uzyska jego akceptację przed użyciem sprzętu. Wybrany sprzęt, po akceptacji Inżyniera, może być później zmieniany bez jego zgody. Jakikolwiek sprzęt, maszyny, urządzenia i narzędzia niegwarantujące zachowania warunków umowy zostaną przez Inżyniera zdyskwalifikowane i niedopuszczone do Robót.

4. TRANSPORT

Wykonawca stosować się będzie do ustawowych ograniczeń obciążenia na oś przy transporcie materiałów/sprzętu na i z terenu Robót. Uzyska on wszelkie niezbędne pozwolenia od władz co do przewozu nietypowych ładunków i w sposób ciągły będzie o każdym takim przewozie powiadamiał Inżyniera. Wykonawca jest zobowiązany do stosowania tylko takich środków transportu, które nie wpłyną niekorzystnie na jakość wykonywanych Robót i właściwości przewożonych materiałów. Liczba środków transportu będzie zapewniać prowadzenie Robót zgodnie z zasadami określonymi w Dokumentacji Projektowej, ST i wskazaniach Inżyniera, w terminie przewidzianym umową. Środki transportu nieodpowiadające warunkom dopuszczalnych obciążeń na osie mogą być użyte przez Wykonawcę pod warunkiem przywrócenia do stanu pierwotnego użytkowanych odcinków dróg publicznych na koszt Wykonawcy. Wykonawca będzie usuwać na bieżąco, na własny koszt, wszelkie zanieczyszczenia spowodowane jego pojazdami na drogach publicznych oraz dojazdach do Terenu Budowy.

5. WYKONANIE ROBÓT

5.1. Ogólne zasady wykonywania Robót

Wykonawca jest odpowiedzialny za prowadzenie Robót zgodnie z Umową oraz za jakość zastosowanych materiałów i wykonywanych Robót, za ich zgodność z Dokumentacją Projektową, wymaganiami ST, PZJ, projektu organizacji Robót oraz poleceniami Inżyniera. Wykonawca ponosi odpowiedzialność za dokładne wytyczenie w planie i wyznaczenie wysokości wszystkich elementów Robót zgodnie z wymiarami i rzędnymi określonymi w Dokumentacji Projektowej lub przekazanymi na piśmie przez Inżyniera.

Następstwa jakiegokolwiek błędu spowodowanego przez Wykonawcę w wytyczeniu i wyznaczaniu Robót zostaną, jeśli wymagać tego będzie Inżynier, poprawione przez Wykonawcę na własny koszt. Sprawdzenie wytyczenia Robót lub wyznaczenia wysokości przez Inżyniera nie zwalnia Wykonawcy od odpowiedzialności za ich dokładność.

Decyzje Inżyniera dotyczące akceptacji lub odrzucenia materiałów i elementów Robót będą oparte na wymaganiach sformułowanych w Kontrakcie, Dokumentacji Projektowej i w ST, a także w normach i wytycznych.

Przy podejmowaniu decyzji Inżynier uwzględni wyniki badań materiałów i Robót, rozrzuty normalnie występujące przy produkcji i przy badaniach materiałów, doświadczenia z przeszłości, wyniki badań naukowych oraz inne czynniki wpływające na rozważaną kwestię. Polecenia Inżyniera będą wykonywane nie później niż w czasie przez niego wyznaczonym, po ich otrzymaniu przez Wykonawcę, pod groźbą zatrzymania Robót. Skutki finansowe z tego tytułu ponosi Wykonawca

6. KONTROLA JAKOŚCI ROBÓT

6.1. Program zapewnienia jakości (PZJ)

Do obowiązków Wykonawcy należy opracowanie i przedstawienie do aprobaty Inżyniera programu zapewnienia jakości, w którym przedstawi on zamierzony sposób wykonywania Robót, możliwości techniczne, kadrowe i organizacyjne gwarantujące wykonanie Robót zgodnie z Dokumentacją Projektową, ST oraz poleceniami i ustaleniami przekazanymi przez Inżyniera. Program zapewnienia jakości będzie zawierać:

a) część ogólną opisującą:

- organizację wykonania robót, w tym terminy i sposób prowadzenia Robót,
- organizację ruchu na budowie wraz z oznakowaniem Robót, -BHP,
- wykaz zespołów roboczych, ich kwalifikację i przygotowanie praktyczne,
- wykaz osób odpowiedzialnych za jakość i terminowość wykonania poszczególnych elementów Robót,
- system (sposób i procedury) proponowanej kontroli i sterowania jakości wykonywanych Robót,
- wyposażenie w sprzęt i urządzenia do pomiarów i kontroli (opis laboratorium własnego lub laboratorium, któremu Wykonawca zamierza zlecić prowadzenie badań),
- sposób oraz formę gromadzenia wyników badań laboratoryjnych, zapis pomiarów, nastaw mechanizmów sterujących, a także wyciąganych wniosków i zastosowanych korekt w procesie technologicznym, proponowany sposób i formy przekazywania tych informacji Inżynierowi);

b) część szczegółową opisującą dla każdego asortymentu Robót:

- wykaz maszyn i urządzeń stosowanych na budowie z ich parametrami technicznymi oraz wyposażeniem w mechanizmy do sterowania i urządzenia pomiarowo-kontrolne,
- rodzaje i ilość środków transportu oraz urządzeń do magazynowania i załadunku materiałów, spoiw, lepiszczy, kruszyw itp.,
- sposób zabezpieczenia i ochrony ładunków przed utratą ich właściwości w czasie transportu,
- sposób i procedurę pomiarów i badań (rodzaj i częstotliwość pobieranie próbek, legalizacja i sprawdzanie urządzeń itp.) prowadzonych podczas dostaw materiałów, wytwarzania mieszanek i wykonywania poszczególnych elementów Robót,
- sposób postępowania z materiałami i Robotami nieodpowiadającymi wymaganiom.

6.2. Zasady kontroli jakości Robót

Celem kontroli Robót będzie takie sterowanie ich przygotowaniem i wykonaniem, aby osiągnąć założoną jakość Robót. Wykonawca jest odpowiedzialny za pełną kontrolę Robót i jakości materiałów. Wykonawca zapewni odpowiedni system kontroli, włączając personel, laboratorium, sprzęt, zaopatrzenie i wszystkie urządzenia niezbędne do pobierania próbek, badań materiałów oraz Robót. Przed zatwierdzeniem systemu kontroli Inżynier może zażądać od Wykonawcy przeprowadzenia badań w celu zademonstrowania, że poziom ich wykonywania jest zadowalający. Wykonawca będzie przeprowadzać pomiary i badania materiałów oraz Robót z częstotliwością zapewniającą stwierdzenie, że Roboty wykonano zgodnie z wymaganiami zawartymi w Dokumentacji Projektowej i ST. Minimalne wymagania, co do zakresu badań i ich częstotliwość są określone w ST, normach i wytycznych. W przypadku, gdy nie zostały one tam określone, Inżynier ustali jaki zakres kontroli jest konieczny, aby zapewnić wykonanie Robót zgodnie z Umową.

Wykonawca dostarczy Inżynierowi świadectwa, że wszystkie stosowane urządzenia i sprzęt badawczy posiadają ważną legalizację, zostały prawidłowo wykalibrowane i odpowiadają wymaganiom norm określających procedury badań.

Inżynier będzie mieć nieograniczony dostęp do pomieszczeń laboratoryjnych, w celu ich inspekcji. Inżynier będzie przekazywać Wykonawcy pisemne informacje o jakichkolwiek niedociągnięciach dotyczących urządzeń laboratoryjnych, sprzętu, zaopatrzenia laboratorium, pracy personelu lub metod badawczych. Jeżeli niedociągnięcia te będą tak poważne, że mogą wpłynąć ujemnie na wyniki badań, Inżynier natychmiast wstrzyma użycie do Robót badanych materiałów i dopuści je do użycia dopiero wtedy, gdy niedociągnięcia w pracy laboratorium Wykonawcy zostaną usunięte i stwierdzona zostanie odpowiednia jakość tych materiałów.

Wszystkie koszty związane z organizowaniem i prowadzeniem badań materiałów ponosi Wykonawca.

6.3. Pobieranie próbek

Próbki będą pobierane losowo. Zaleca się stosowanie statystycznych metod pobierania próbek, opartych na zasadzie, że wszystkie jednostkowe elementy produkcji mogą być z jednakowym prawdopodobieństwem wytypowane do badań. Inżynier będzie mieć zapewnioną możliwość udziału w pobieraniu próbek. Na zlecenie Inżyniera Wykonawca będzie przeprowadzać dodatkowe badania tych materiałów, które budzą wątpliwości co do jakości, o ile kwestionowane materiały nie zostaną przez Wykonawcę usunięte lub ulepszone z własnej woli. Koszty tych dodatkowych badań pokrywa Wykonawca tylko w przypadku stwierdzenia usterek; w przeciwnym przypadku koszty te pokrywa Zamawiający. Pojemniki do pobierania próbek będą dostarczone przez Wykonawcę i zatwierdzone przez Inżyniera. Próbki dostarczone przez Wykonawcę do badań wykonywanych przez Inżyniera będą odpowiednio opisane i oznakowane, w sposób zaakceptowany przez Inżyniera.

6.4. Badania i pomiary

Wszystkie badania i pomiary będą przeprowadzone zgodnie z wymaganiami norm. W przypadku, gdy normy nie obejmują jakiegokolwiek badania wymaganego w ST, można stosować wytyczne krajowe, albo inne procedury, zaakceptowane przez Inżyniera.

Przed przystąpieniem do pomiarów lub badań Wykonawca powiadomi Inżyniera o rodzaju, miejscu i terminie pomiaru lub badania. Po wykonaniu pomiaru lub badania Wykonawca przedstawi na piśmie ich wyniki do akceptacji Inżyniera.

6.5. Raporty z badań

Wykonawca będzie przekazywać Inżynierowi kopie raportów z wynikami badań jak najszybciej, jednak nie później niż w terminie określonym w programie zapewnienia jakości. Wyniki badań (kopie) będą przekazywane Inżynierowi na formularzach według dostarczonego przez niego wzoru lub innych, zaaprobowanych przez niego.

6.6. Badania prowadzone przez Inżyniera

Do celów kontroli jakości i zatwierdzenia Inżynier uprawniony jest do dokonywania kontroli, pobierania próbek i badania materiałów u źródła ich wytwarzania, i zapewniona mu będzie wszelka potrzebna do tego pomoc ze strony Wykonawcy i producenta materiałów. Inżynier, po uprzedniej weryfikacji systemu kontroli Robót prowadzonego przez Wykonawcę, będzie oceniał zgodność materiałów i Robót z wymaganiami ST na podstawie wyników badań dostarczonych przez Wykonawcę.

Inżynier może pobierać próbki materiałów i prowadzić badania niezależnie od Wykonawcy. Jeżeli wyniki tych badań wykażą, że raporty Wykonawcy są niewiarygodne, to Inżynier poleci Wykonawcy lub zleci niezależnemu laboratorium przeprowadzenie powtórnych lub dodatkowych badań, albo oprze się wyłącznie na własnych badaniach przy ocenie zgodności materiałów i Robót z Dokumentacją Projektową i ST. W takim przypadku całkowite koszty powtórnych lub dodatkowych badań i pobierania próbek poniesione zostaną przez Wykonawcę.

6.7. Certyfikaty i deklaracje

Inżynier może dopuścić do użycia tylko te materiały i wyroby jednostkowe, które posiadają:

- certyfikat na znak bezpieczeństwa, wykazujący że zapewniono zgodność z kryteriami technicznymi określonymi na podstawie Polskich Norm, aprobat technicznych oraz właściwych przepisów i dokumentów technicznych,
- deklarację zgodności lub certyfikat zgodności z Polską Normą lub aprobatą techniczną, w przypadku wyrobów, dla których nie ustanowiono Polskiej Normy, jeżeli nie są objęte certyfikacją określoną w pkt. 1. i które spełniają wymogi Specyfikacji Technicznej.
- deklarację zgodności z projektem jednostkowym dla wyrobu indywidualnego

W przypadku materiałów, dla których ww. dokumenty są wymagane przez ST, każda partia dostarczona do Robót będzie posiadać te dokumenty, określające w sposób jednoznaczny jej cechy. Produkty przemysłowe muszą posiadać ww. dokumenty wydane przez producenta, a w razie potrzeby poparte wynikami badań wykonanych przez niego. Kopie wyników tych badań będą dostarczone przez Wykonawcę Inżynierowi. Jakiegokolwiek materiały, które nie spełniają tych wymagań będą odrzucone.

6.8. Dokumenty budowy

Dziennik Budowy

Dziennik Budowy jest wymaganym dokumentem prawnym obowiązującym Zamawiającego i Wykonawcę w okresie od przekazania Wykonawcy Terenu Budowy do końca okresu gwarancyjnego. Odpowiedzialność za prowadzenie Dziennika Budowy zgodnie z obowiązującymi przepisami spoczywa na Wykonawcy.

Zapisy w Dzienniku Budowy będą dokonywane na bieżąco i będą dotyczyć przebiegu Robót, stanu bezpieczeństwa ludzi i mienia oraz technicznej i gospodarczej strony budowy. Każdy zapis w Dzienniku Budowy będzie opatrzony datą jego dokonania, podpisem osoby, która dokonała zapisu, z podaniem imienia i nazwiska oraz stanowiska służbowego. Zapisy będą czytelne, dokonane trwałą techniką, w porządku chronologicznym, bezpośrednio jeden pod drugim, bez przerw. Załączone do Dziennika Budowy protokoły i inne dokumenty będą oznaczone kolejnym numerem załącznika i opatrzone datą i podpisem Wykonawcy i Inżyniera. Do Dziennika Budowy należy wpisywać w szczególności:

- datę przekazania Wykonawcy Terenu Budowy,
- datę przekazania przez Zamawiającego Dokumentacji Projektowej,
- uzgodnienie przez Inżyniera programu zapewnienia jakości i harmonogramów Robót, terminy rozpoczęcia i zakończenia poszczególnych elementów Robót,
- przebieg Robót, trudności i przeszkody w ich prowadzeniu, okresy i przyczyny przerw w Robotach,
- uwagi i polecenia Inżyniera,
- daty zażądania wstrzymania Robót, z podaniem powodu,
- zgłoszenia i daty odbiorów Robót zanikających i ulegających zakryciu, częściowych i ostatecznych odbiorów Robót,
- wyjaśnienia, uwagi i propozycje Wykonawcy,
- stan pogody i temperaturę powietrza w okresie wykonywania Robót podlegających ograniczeniom lub wymaganiom szczególnym w związku z warunkami klimatycznymi,
- zgodność rzeczywistych warunków geotechnicznych z ich opisem w Dokumentacji Projektowej,
- dane dotyczące czynności geodezyjnych (pomiarowych) dokonywanych przed i w trakcie wykonywania Robót,
- dane dotyczące jakości materiałów, pobierania próbek oraz wyniki przeprowadzonych badań z podaniem, kto je przeprowadzał,
- wyniki prób poszczególnych elementów budowli z podaniem, kto je przeprowadzał,
- inne istotne informacje o przebiegu Robót. Propozycje, uwagi i wyjaśnienia Wykonawcy wpisane do Dziennika Budowy będą przedłożone Inżynierowi do ustosunkowania się. Wpis projektanta do Dziennika Budowy obliguje Inżyniera do ustosunkowania się. Projektant nie jest jednak stroną umowy i nie ma uprawnień do wydawania poleceń Wykonawcy Robót.

Rejestr Obmiarów/Księga obmiarów

Rejestr Obmiarów stanowi dokument pozwalający na rozliczenie faktycznego postępu każdego z elementów Robót. Obmiary wykonanych Robót przeprowadza się w sposób ciągły w jednostkach przyjętych w Kosztorysie i wpisuje do Rejestru Obmiarów.

Pozostałe dokumenty budowy

Do dokumentów budowy zalicza się, oprócz w/w następujące dokumenty:

- pozwolenie lub zgłoszenie na realizację zadania budowlanego,
- protokoły przekazania Terenu Budowy,
- umowy cywilnoprawne z osobami trzecimi i inne umowy cywilnoprawne,

- protokoły odbioru Robót,
- protokoły narad i ustaleń,
- korespondencję na budowie.

Przechowywanie dokumentów budowy

Dokumenty budowy będą przechowywane na Terenie Budowy w miejscu odpowiednio zabezpieczonym. Zaginięcie któregokolwiek z dokumentów budowy spowoduje jego natychmiastowe odtworzenie w formie przewidzianej z prawem. Wszelkie dokumenty budowy będą zawsze dostępne dla Inżyniera i przedstawione do wglądu na życzenie Zamawiającego.

7. OBMIAR ROBÓT

7.1. Ogólne zasady obmiaru Robót

Obmiar Robót będzie określał faktyczny zakres wykonywanych Robót zgodnie z Dokumentacją Projektową i ST w jednostkach ustalonych w Kosztorysie. Obmiaru Robót dokonuje Wykonawca po pisemnym powiadomieniu Inżyniera o zakresie obmierzanych Robót i o terminie obmiaru co najmniej 3 dni przed tym terminem. Wyniki obmiaru będą wpisane do Rejestru Obmiarów. Jakikolwiek błąd lub przeoczenie (opuszczenie) w ilościach podanych w ślepym Kosztorysie lub gdzie indziej w Specyfikacjach Technicznych nie zwalnia Wykonawcy od obowiązku ukończenia wszystkich Robót. Błędne dane zostaną poprawione według instrukcji Inżyniera na piśmie. Obmiar gotowych Robót będzie przeprowadzony z częstotnością wymaganą do celu miesięcznej płatności na rzecz Wykonawcy lub w innym czasie określonym w umowie lub oczekiwanym przez Wykonawcę i Inżyniera.

7.2. Urządzenia i sprzęt pomiarowy

Wszystkie urządzenia i sprzęt pomiarowy stosowane w czasie obmiaru Robót będą zaakceptowane przez Inżyniera. Urządzenia i sprzęt pomiarowy zostaną dostarczone przez Wykonawcę. Jeżeli urządzenia te lub sprzęt wymagają badań atestujących, to Wykonawca będzie posiadał ważne świadectwa legalizacji. Wszystkie urządzenia pomiarowe będą przez Wykonawcę utrzymywane w dobrym stanie przez cały okres trwania Robót.

7.3. Czas przeprowadzenia obmiaru

Obmiary będą przeprowadzone przed częściowym lub ostatecznym odbiorem Robót, a także w przypadku występowania dłuższej przerwy w Robotach. Obmiar Robót zanikających przeprowadza się w czasie ich wykonywania. Obmiar Robót podlegających zakryciu przeprowadza się przed ich zakryciem. Roboty pomiarowe do obmiaru oraz nieodzowne obliczenia będą wykonywane w sposób zrozumiały i jednoznaczny. Wymiary skomplikowanych powierzchni lub objętości będą uzupełnione odpowiednimi szkicami umieszczonymi na karcie Rejestru Obmiarów. W razie braku miejsca szkice mogą być dołączone w formie oddzielnego załącznika do Rejestru Obmiarów, którego wzór zostanie uzgodniony z Inżynierem.

8. ODBIÓR ROBÓT

W zależności od ustaleń odpowiednich ST Roboty podlegają następującym etapom odbioru:

- a) odbiorowi Robót zanikających i ulegających zakryciu,
- b) odbiorowi częściowemu,
- c) odbiorowi wstępnemu
- d) odbiorowi końcowemu

8.1. Odbiór Robót zanikających i ulegających zakryciu

Odbiór Robót zanikających i ulegających zakryciu polega na finalnej ocenie ilości i jakości wykonywanych Robót, które w dalszym procesie realizacji ulegną zakryciu. Odbiór Robót zanikających i ulegających zakryciu będzie dokonany w czasie umożliwiającym wykonanie ewentualnych korekt i poprawek bez hamowania ogólnego postępu Robót. Odbioru Robót dokonuje Inżynier. Gotowość danej części Robót do odbioru zgłasza Wykonawca wpisem do Dziennika Budowy i jednoczesnym powiadomieniem Inżyniera.

Odbiór będzie przeprowadzony niezwłocznie, jednak nie później niż w ciągu 3 dni od daty zgłoszenia wpisem do Dziennika Budowy i powiadomienia o tym fakcie Inżyniera. Jakość i ilość Robót ulegających zakryciu ocenia Inżynier na podstawie dokumentów zawierających komplet wyników badań laboratoryjnych i w oparciu o przeprowadzone pomiary, w konfrontacji z Dokumentacją Projektową, ST i uprzednimi ustaleniami.

8.2. Odbiór częściowy

Odbiór częściowy polega na ocenie ilości i jakości wykonanych części Robót. Odbioru częściowego Robót dokonuje się wg zasad jak przy odbiorze ostatecznym Robót. Odbioru Robót dokonuje Inżynier.

8.3. Odbiór ostateczny Robót

Odbiór ostateczny polega na finalnej ocenie rzeczywistego wykonania Robót w odniesieniu do ich ilości, jakości i wartości. Całkowite zakończenie Robót oraz gotowość do odbioru ostatecznego będzie stwierdzona przez Wykonawcę wpisem do Dziennika Budowy z bezzwłocznym powiadomieniem na piśmie o tym fakcie Inżyniera. Odbioru ostatecznego Robót dokona komisja wyznaczona przez Zamawiającego w obecności Inżyniera i Wykonawcy. Komisja odbierająca Roboty dokona ich oceny jakościowej na podstawie przedłożonych dokumentów, wyników badań i pomiarów, oceny wizualnej oraz zgodności wykonania Robót z Dokumentacją Projektową i ST. W toku odbioru ostatecznego Robót komisja zapozna się z realizacją ustaleń przyjętych w trakcie odbiorów robót zanikających i ulegających zakryciu, zwłaszcza w zakresie wykonania Robót uzupełniających i Robót poprawkowych.

W przypadkach niewykonania wyznaczonych Robót poprawkowych lub Robót uzupełniających, komisja przerwie swoje czynności i ustala nowy termin odbioru ostatecznego. W przypadku stwierdzenia przez komisję, że jakość wykonywanych Robót w poszczególnych asortymentach nieznacznie odbiega od wymaganej Dokumentacją Projektową i ST z uwzględnieniem tolerancji i nie ma większego wpływu na cechy eksploatacyjne obiektu oraz bezpieczeństwo użytkowania, komisja dokona potrąceń, oceniając pomniejszoną wartość wykonywanych Robót w stosunku do wymagań przyjętych w Dokumentach Umownych.

8.3.1. Dokumenty do odbioru ostatecznego.

Podstawowym dokumentem do dokonania odbioru ostatecznego Robót jest protokół odbioru ostatecznego Robót sporządzony wg wzoru ustalonego przez Zamawiającego. Do odbioru ostatecznego Wykonawca jest zobowiązany przygotować następujące dokumenty:

1. Dokumentację Projektową podstawową z naniesionymi zmianami oraz dodatkową, jeśli została sporządzona w trakcie realizacji Umowy.
2. Specyfikacje Techniczne (podstawowe z Umowy i ew. uzupełniające lub zamiennie).
3. Recepty i ustalenia technologiczne.
4. Dokumenty zainstalowanego wyposażenia.
5. Dzienniki Budowy i Rejestry Obmiarów (oryginały).
6. Wyniki pomiarów kontrolnych oraz badań i oznaczeń laboratoryjnych, zgodnie z ST.
7. Deklaracje zgodności lub certyfikaty zgodności wbudowanych materiałów i wyrobów jednostkowych zgodnie z ST
8. Opinię technologiczną sporządzoną na podstawie wszystkich wyników badań i pomiarów załączonych do dokumentów odbioru, wykonanych zgodnie z ST i PZJ.
9. Rysunki (dokumentacje) na wykonanie robót towarzyszących (np. na przełożenie linii telefonicznej, energetycznej, gazowej, oświetlenia itp.) oraz protokoły odbioru i przekazania tych robót właścicielom urządzeń.
10. Kopię mapy zasadniczej powstałej w wyniku geodezyjnej inwentaryzacji powykonawczej.
11. Instrukcje eksploatacyjne.
12. Dokumentację powykonawczą konserwatorską.

W przypadku gdy według komisji Roboty pod względem przygotowania dokumentacyjnego nie będą gotowe do odbioru ostatecznego, komisja w porozumieniu z Wykonawcą wyznaczy ponowny termin odbioru ostatecznego Robót. Wszystkie zarządzone przez komisję Roboty poprawkowe lub uzupełniające będą zestawione według wzoru ustalonego przez Zamawiającego. Termin wykonania Robót poprawkowych i Robót uzupełniających wyznaczy komisja.

8.4. Odbiór końcowy

Odbiór końcowy polega na ocenie wykonanych Robót związanych z usunięciem wad stwierdzonych przy odbiorze ostatecznym i zaistniałych w okresie gwarancyjnym. Odbiór pogwarancyjny będzie dokonany na podstawie oceny wizualnej obiektu z uwzględnieniem zasad opisanych w punkcie 7.3. „Odbiór ostateczny Robót”.

9. PODSTAWA PŁATNOŚCI

9.1. Ustalenia Ogólne

Podstawą płatności jest cena jednostkowa skalkulowana przez Wykonawcę za jednostkę obmiarową ustaloną dla danej pozycji kosztorysu. Dla pozycji kosztorysowych wycenionych ryczałtowo podstawą płatności jest wartość (kwota) podana przez Wykonawcę w danej pozycji kosztorysu. Cena jednostkowa lub kwota ryczałtowa pozycji kosztorysowej będzie uwzględniać wszystkie czynności, wymagania i badania składające się na jej wykonanie, określone dla tej Roboty w Specyfikacji Technicznej i w Dokumentacji Projektowej. Ceny jednostkowe lub kwoty ryczałtowe będą obejmować:

- robocizną bezpośrednią wraz z kosztami,
- wartość zużytych materiałów wraz z kosztami zakupu, magazynowania,
- ewentualnymi kosztami ubytków i transportu na plac budowy,
- wartość pracy sprzętu wraz z kosztami,
- koszty pośrednie, zysk kalkulacyjny i ryzyko,

podatki obliczane zgodnie z obowiązującymi przepisami. Do cen jednostkowych nie należy wliczać podatku VAT.

10. PRZEPISY ZWIĄZANE

Specyfikacje Techniczne w różnych miejscach powołują się na Polskie Normy (PN), przepisy branżowe, instrukcje. Należy je traktować jako integralną część i należy je czytać łącznie z Rysunkami i Specyfikacjami, jak gdyby tam one występowały. Rozumie się, iż Wykonawca jest w pełni zaznajomiony z ich zawartością i wymaganiami. Zastosowanie będą miały ostatnie wydania Polskich Norm (datowane nie później niż 30 dni przed datą składania ofert), o ile nie postanowiono inaczej. Roboty będą wykonywane w bezpieczny sposób, ściśle w zgodzie z Polskimi Normami (PN) i przepisami obowiązującymi w Polsce.

Wykonawca jest zobowiązany do przestrzegania innych norm krajowych, które obowiązują w związku z wykonaniem prac objętych Kontraktem i stosowania ich postanowień na równi z wszystkimi innymi wymaganiami, zawartymi w Specyfikacjach Technicznych. Zakłada się, iż Wykonawca dogłębnie zaznajomił się z treścią i wymaganiami tych norm.

1. Ustawa z dnia 7 lipca 1994 r. - Prawo budowlane (Dz. U. z 2000 r. Nr 106 poz. 1126. Nr 109 poz. 1157 i Nr 120 poz. 1268 z 2001 r. Nr 5 poz. 42, Nr 100 poz.1085, Nr 110 poz. 1190, Nr 115 poz. 1229, Nr 129 poz. 1439 i Nr 164 poz. 1800 oraz z 2002 r. Nr 74 poz. 676 oraz z 2003 r. Nr 80 poz. 718).
2. Rozporządzenie Ministra Infrastruktury z dnia 26.06.2002 r. W sprawie dziennika budowy, montażu i rozbiórki tablicy informacyjnej oraz ogłoszenia zawierającego dane dotyczące bezpieczeństwa pracy i ochrony zdrowia (Dz. U. z 2002 r. Nr 108 poz. 953).
3. Ustawa z dnia 21 marca 1985 r. o drogach publicznych (Dz. U. z 2000 r. Nr 71 poz. 838 z późniejszymi zmianami).
4. Rozporządzenie Ministra Infrastruktury z dnia 6 lutego 2003 r. w sprawie bezpieczeństwa i higieny pracy podczas wykonywania robót budowlanych (Dz. U. z 2003 r. Nr 48 poz. 401).
5. Rozporządzenie Ministra Infrastruktury z dnia 11 sierpnia 2004 r. w sprawie sposobów deklarowania zgodności wyrobów budowlanych oraz sposobu znakowania ich znakiem budowlanym (Dz. U. Nr 198 poz. 2041).
6. Rozporządzenie Ministra Infrastruktury w sprawie informacji dotyczącej bezpieczeństwa i ochrony zdrowia oraz planu bezpieczeństwa i ochrony zdrowia. (Dz. U. z 2003 r., Nr 120, poz. 1126).
7. Rozporządzenie Ministra Infrastruktury w sprawie szczegółowego zakresu i formy projektu budowlanego. (Dz.U. z 2003 r., Nr 120, poz. 1133).
8. Rozporządzenie Ministra Infrastruktury w sprawie kontroli wyrobów budowlanych wprowadzonych do obrotu. (Dz. U. z dn. 8 czerwca 2004r, Nr 130, poz. 1386).
9. Ustawa o ochronie zabytków i opiece nad zabytkami z dnia 23.07.2003r Dz.U,nr 162 poz. 1568)
Rozporządzenie Ministra Kultury i Sztuki w sprawie prowadzenia prac konserwatorskich z dnia 09.06.2004r (Dz.U.nr 150 poz. 1579)
10. Ustawa z dnia 27.04.2001r. o Prawo Ochrony Środowiska
11. Ustawa z dnia 27.04.2001r. o odpadach

SPECYFIKACJA TECHNICZNA

S 01. Wykonanie i wymiana stolarki okiennej

1. WSTĘP

1.1. Przedmiot Specyfikacji Technicznej

Przedmiotem Specyfikacji Technicznej są wymagania dotyczące wykonania i odbioru robót związanych z wykonaniem i wymianą stolarki okiennej w budynku Biblioteki Jagiellońskiej w Krakowie.

1.2 Zakres stosowania ST

Specyfikacja Techniczna jest stosowana jako dokument przetargowy i kontraktowy przy zleceniu i realizacji robót wymienionych w punkcie 1.1.

1.3. Zakres Robót objętych Specyfikacją Techniczną

Ustalenia zawarte w niniejszej specyfikacji dotyczą prowadzenia robót przy wykonaniu:

- montażu nowej stolarki okiennej oraz wymianie istniejących parapetów zewnętrznych na nowe - wykonane z blachy ocynkowanej i wewnętrznych na nowe z aglomarmuru.

CPV 45110000-1	Roboty rozbiórkowe
CPV 45421135-9	Instalowanie okien drewnianych
CPV 45420000-7	Roboty w zakresie zakładania stolarki budowlanej oraz roboty ciesielskie
CPV 45400000-1	Roboty wykończeniowe w zakresie obiektów budowlanych

1.4. Ogólne wymagania dotyczące robót

Ogólne warunki wykonania robót podano w ST 00. "Wymagania ogólne".

Przed rozpoczęciem prac związanych z wymianą stolarki powinny zostać uzgodnione pomiędzy administracją budynku i wykonawcą robót:

- a) harmonogram uwzględniający kolejność dostępu do pomieszczeń z uwagi na dostępność pomieszczeń.
- b) skład ekip montażowych oraz nadzór ze strony wykonawcy.
- c) sposób i drogi transportu materiałów na terenie obiektu i wewnątrz.
- d) miejsce usuwania materiałów budowlanych.
- e) sposób zabezpieczenia wnętrza i ich wyposażenia dla uniknięcia nadmiernego zabrudzenia, uszkodzenia (szczególnie posadzek) oraz zabezpieczenia przed zanieczyszczeniem terenu zewnętrznego.
- f) zakres prac porządkowych po wykonaniu wymiany stolarki okiennej.
- g) sposób oznakowania zabezpieczenia terenu na zewnątrz budynku w rejonie prowadzonych prac.

1.5. Określenia podstawowe

Określenia podstawowe podane w niniejszej Specyfikacji Technicznej są zgodne z obowiązującymi odpowiednimi normami i ST 00. "Wymagania ogólne".

2. MATERIAŁY I WYKONANIE ROBOT.

Materiały do wykonania stolarki okiennej należy stosować zgodnie z projektem, programem konserwatorskim, opisem technicznym i rysunkami.

Wszystkie materiały, których Wykonawca użyje do wbudowania muszą odpowiadać warunkom określonym w art. 10 Ustawy „Prawo budowlane” z dnia 7 lipca 1994r. (t.j. z 2003r. Dz. U. Nr 207,

poz. 2016, z późniejszymi zmianami) i Ustawie z dnia 16 kwietnia 2004r. o wyrobach budowlanych (Dz. U. Nr 92, poz.881).

Wykonawca dla potwierdzenia jakości użytych materiałów dostarczy świadectwa potwierdzające odpowiednią jakość materiałów.

Drewno

Do wykonania wszystkich elementów stolarki należy używać drewna sosnowego klasy I o gęstości minimalnej 450 kg/m³, o wilgotności 10%. Elementy konstrukcyjne wykonać z prefabrykatów klejonych trójwarstwowo.

Dopuszczalne wady drewna dla wszystkich elementów wg kol. 7 tab. 3 normy PN-88/B10085 Półfabrykaty z drewna klejonego warstwowo (dla elementów ram i ramiaków z szybą zespoloną) muszą posiadać orzeczenie laboratorium badawczego o zgodności z wymogami posiadanej aprobaty ITB.

Szyby

Ze względu na konieczność zabezpieczenia zbiorów przed promieniowaniem UV należy zastosować szkło laminowane, eliminujące szkodliwość promieniowania w 100%

Dla okien głównego budynku: w oknach skrzynkowych w pomieszczeniach biurowych, pracowniach itp., tam gdzie one są obecnie zastosować zestaw szyb o kl. P4: 3.3.4TF-14-4 oraz szybę float 4 dla skrzydeł wewnętrznych.

Dla okien magazynu zbiorów zastosować okna jednoramowe w miejsce okien zespolonych (skręcanych). Zastosować dla nich zestaw szyb o kl. P4: 3.3.4TF-20-4ornament, Szyba wewnętrzna jest szybą ornamentową o kolorze miodowym. Wzór szyby dobrać identyczny z istniejącym !

W budynku łącznika dla okien jednoramowych szklenie zestawami szyb: 3.3.4TF-16-4

Widoczne płaszczyzny ramek dystansowych muszą być w kolorze brązowym, dobranym do koloru stolarki!

Okucia

Okna skrzynkowe

Okna skrzynkowe zostaną wyposażone jedynie w funkcję otwierania skrzydeł (bez uchylania). Możliwość uchylu okna zapewniają jedynie skrzydła naświetli.

Okucia winny być dostosowane do skrzydeł o masie własnej do 90 kg.

Okna dwuskrzydłowe i trójdzielne z naświetlem w skrzydle przymykany powinny być wyposażone w zasuwę dźwigniową wpuszczaną w rowek okuciowy. Długość zasuwnic oraz usytuowanie zaczepów powinno być tak dobrane, aby następowało jednoczesne ryglowanie skrzydeł w min. trzech punktach w przymyku w tym po jednym punkcie w progu i w nadprożu okna w pobliżu przymyku w skrzydłach o wysokości do 1500 mm oraz w min. czterech punktach w przymyku w tym po jednym w progu i nadprożu okna w skrzydłach powyżej 1500mm. Klamki we wszystkich oknach nie powinny być wyżej niż 160 cm od poziomu podłogi.

Naświetla uchylne wyposażać w dźwignie uruchamianą z poziomu podłogi - należy zdemontować mechanizmy uchylu górnych skrzydeł, dokonać ich renowacji i adaptacji do nowych okien skrzynkowych. Zawiasy stalowe, z trzpieniem kulkowym, malowane w kolorze białym.

Klamki okienne mosiężne, dwuramienne – wykorzystać klamki „z odzysku” z wymienianych okien lub montować nowe klamki stylizowane wg istniejącego wzoru np. produkcji Warsztatu Modeli Odlewniczych z Poznania (www.brukwicki.pl) .

Okna jednoramowe

Okucia winny być dostosowane do skrzydeł o masie własnej do 90 kg.

Okna dwuskrzydłowe i trójdzielne z naświetlem w skrzydle przymykany powinny być wyposażone w zasuwę dźwigniową wpuszczaną w rowek okuciowy. Skrzydło prawe wyposażone w zasuwnicę listwową, o funkcji rozwieralno-uchylnej . Długość zasuwnic oraz usytuowanie zaczepów powinno być tak dobrane, aby następowało jednoczesne ryglowanie skrzydeł w min. trzech punktach w przymyku w tym po jednym punkcie w progu i w nadprożu okna w pobliżu przymyku w skrzydłach o wysokości do 1500 mm oraz w min. czterech punktach w przymyku w tym po jednym w progu i nadprożu okna w skrzydłach powyżej 1500mm. Klamki we wszystkich oknach nie powinny być wyżej niż 160 cm od poziomu podłogi. Okucia okien o funkcji rozwieralno-uchylnej powinny mają zapewniać stosowanie mikrouchylu.

Naświetla uchylne wyposażać w dźwignie uruchamianą z poziomu podłogi, z ilością nożyc dobraną do szerokości skrzydła wg zaleceń producenta okucia.

Zawiasy maskowane osłonkami PCV w kolorze białym. Klamki współczesne w kolorze białym.

W magazynach zbiorów okna O1 i O1A zamiast klamek wyposażać w rozety. W oknach oznaczonych jako okna klasy B montować okucia wzmocnione oraz klamki z zamknięciem na kluczyk.

Kleje

Do klejenia wszystkich elementów stosować kleje wodoodporne do łączenia drewna, zapewniające klasę trwałości D4 wg PN-EN 204. Ze względu na kolor stolarki musi spełniać warunki WATT 91 > 7N/mm². Wymagane są atesty producentów.

Środki impregnujące i powłoki malarskie

Do wykonania powłok zabezpieczających i wykończeniowych na powierzchniach drewnianych należy użyć systemu farb i lakierów rozpuszczalnikowych, zawierających zmodyfikowane żywice alkidowe oraz kopolimery akrylu w środkach wykończeniowych.

Impregnację wykonać metodą zanurzeniową lub ciśnieniową.

Warstwy pośrednie natryskiem hydrodynamicznym.

Warstwy wykończeniowe: dwukrotnie natryskiem hydrodynamicznym (grubość każdej warstwy 60µm suchej powłoki) a następnie warstwa finalna malowana ręcznie pędzlem.

Wszystkie powłoki wykonać ściśle wg wytycznych producenta lakierów.

Uszczelki i podkładowki

Uszczelnienie termiczne przylg projektuje się tylko w skrzydłach zewnętrznych. Do uszczelnienia stosować uszczelkę wciskaną w ramiak np. typu ACF 5472 H PRIMO lub inną wg systemu stosowanego przez producenta stolarki. Uszczelki mają posiadać certyfikat określający możliwość stosowania ich przy użytych powłokach malarskich.

Wszystkie uszczelki mają być w kolorze białym.

Do osadzania szyb: twarde PCV

Do styku szyby z wrębem: uszczelka PES

Kity i uszczelnienia

Do uszczelnienia szyb użyć kitu silikonowego neutralnego. Konieczne jest posiadanie certyfikatu określającego możliwość stosowania użytego silikonu do styku z powłokami malarskimi. Kit silikonowy musi spełniać wymagania grupy E wg DIN 18545 1.2.

Wykończenie powierzchni

Powierzchnie drewnianych okien powinny być wykończone lakierami o wysokiej trwałości.

Impregnowanie wstępne elementów drewnianych metodą zanurzeniową a lakierowanie warstw końcowych powinno odbywać się metodą natryskową, wg technologii producenta lakieru. Lakier winny być ekologiczny, wodorozcieńczalny. Kolor stolarki - wg projektu

Przed przystąpieniem do produkcji okien Wykonawca zobowiązany jest sprawdzić wymiary zewnętrzne istniejących okien w naturze. W wymiarowaniu stolarki przyjęto zasadę utrzymania widocznych gabarytów okien względem ścian i węgaraków. W razie konieczności skorygować wymiary wg tej zasady.

3. SPRZĘT

Do wykonania robót związanych z demontażem i montażem okien i parapetów wykorzystany może być sprzęt:

- wiertarki, młoty udarowe i inne elektronarzędzia -piły do metalu i drewna
- łomy, kilofy, oskardy -piły do metalu i drewna
- rusztowania systemowe
- betoniarka, taczki, wiadra
- pace, kielnie, szpachle

4. TRANSPORT

Wykonawca zobowiązany jest do stosowania takich środków transportu, które pozwolą uniknąć uszkodzeń i odkształceń przewożonych materiałów. Materiały na budowę powinny być przewożone zgodnie z przepisami ruchu drogowego oraz BHP. Nie dopuszcza się przewożenia i rozładunku samochodami samowładowczymi.

5. WYMAGANIA DOTYCZĄCE ROBÓT

Wykonawca odpowiedzialny jest za zgodność i jakość wykonania robót zgodnie z Dokumentacją Projektową, Ogólną Specyfikacją Techniczną wg ST 00. i poleceniami Inżyniera.

5.1. Roboty rozbiórkowe / demontaż stolarki

- zdemontować skrzydła okien i drzwi,
- zdemontować zewnętrzną obróbkę blacharską,
- rozciąć przy pomocy odpowiednich narzędzi elementów ościeży,
- usunąć zdemontowane okna i parapety w wyznaczone miejsce składowania.

5.2. Wykonanie okien

Od wykonawcy wymagana jest szczególnie wysoka jakość wykonania i wykończenia listew przyszybowych, szprosów, listew przytykowych oraz powierzchni.

Wykonawca jest zobowiązany do wykonania jednego okna wzorcowego, najbardziej charakterystycznego dla budynku oraz przedstawienie go do akceptacji przed zabudowaniem przez Inwestora, Projektanta i Nadzór konserwatorski.

5.4. Wbudowanie okien

Wbudowywanie drewnianych jednoramowych okien powinno być wykonane wg zasad podanych w instrukcji Instytutu Techniki Budowlanej nr 421/2006 „Warunki techniczne wykonania i odbioru robót budowlanych - część B: Roboty wykończeniowe - zeszyt 6: Montaż okien i drzwi balkonowych”, oraz zgodnie z niżej opisanymi wytycznymi.

Stosownie do zaleceń Użytkownika obiektu należy w trakcie demontażu istniejącej stolarki i wbudowywania nowej ograniczyć do minimum wszelkie wykucia w murze gładzi oraz wyeliminować możliwość uszkodzenia elewacji.

Poprawne wbudowywanie okien powinno uwzględnić wykonanie następujących czynności:

Oczyszczyć ościeża po zdemontowaniu okna i w miarę potrzeby wyrównać nadmierne ubytki w płaszczyźnie ościeża.

Ustawić ościeżnicę okna w ościeżu podpierając jej próg na klockach drewnianych, wypoziomować i wypionować ościeżnicę drewnianymi klinami utrzymując w miarę możliwości równomierny luz na obwodzie ościeżnicy z ościeżem wynoszący ok. 10-20 mm.. Nie dosuwać ościeżnicy do płaszczyzny węglarka zachowując ok. 5-10 mm luz na obwodzie.

Ościeżnicę okna okleić taśmą rozprężną paroprzepuszczalną dobierając jej wielkość wg obrysu gotowego ościeża.

Zamocować stojaki i nadproże ościeżnicy w ościeżu za pomocą kotew lub dybli AMO w rozstawie nie większym niż 80 cm. Zamocować próg ościeżnicy w połowie szerokości okna za pomocą dybli AMO.

Uszczelnić na pełnej głębokości powstały luz na obwodzie ościeżnicy i ościeża pianką PU stosując odpowiedni pistolet.

Nadmiar utwardzonej pianki PU usunąć i płaszczyznę wewnętrzną uszczelnić sznurem poliuretanowym i kitem silikonowym. Do wykonania uszczelnień wokół okna stosować materiały systemu jednego producenta (np. Illbruck, Soudal lub inne posiadające aprobatę ITB).

W zależności od występującego rodzaju parapetu zewnętrznego uszczelnić próg ościeżnicy przy użyciu kitu silikonowego i zamontować obróbki blacharskie z blachy miedzianej o gr. 0,7 mm i uszczelnić silikonem miejsce styku.

We wnęce okiennej zabudować nowe parapety z aglomarmuru o szerokości dobranej do grubości muru, a styk ościeży z oknem zamaskować ćwierćwałkiem po obu stronach.

Glify wewnętrzne uzupełnić tynkiem cementowo - wapiennym kat. III zachowując płaszczyznę glifu zbiegającego się do okna. W oknach, w których uzupełniony glif wypadłby poza ościeżnicę należy załamać płaszczyznę glifu na listwie tynkarskiej aluminiowej w odległości ok. 12 cm od wbudowanego okna.

Glify okienne wykończyć gładzią gipsową i malowaniem farbą lateksową. Kolor dobrać wg pomieszczeń

6. KONTROLA JAKOŚCI ROBÓT

Kontrola jakości robót zgodnie z Specyfikacją nr ST 00 Wymagania Ogólne oraz kontrola osiągnięcia założonej jakości robót. Przed montażem należy okazać wszelkie atesty. Kontroli w trakcie montażu podlegają roboty polegające na:

- właściwym sposobie osadzenia i zamontowania okien w otworze okiennym

Po zakończeniu robót sprawdzeniu podlega :

-jakość zastosowanych materiałów i połączeń

- odchyłki geometryczne

- stan i kompletność połączeń.

-jakość i kompletność wykonania robót

- zgodność wykonanych robot z projektem

7. OBMIAR ROBÓT

Jednostką obmiarową związaną z wykonaniem okien jest:

- wykonanie i montażu okien - szt.

8. ODBIÓR ROBÓT

Zgodnie z Specyfikacją nr ST 00. Wymagania Ogólne.

8.1. Odbiór robót zanikających i ulegających zakryciu.

Odbiorowi robót zanikających i ulegających zakryciu podlegają w szczególności:

- sposób osadzenia i zamontowania okien w otworze okiennym

9. PODSTAWA PŁATNOŚCI

9.1. Ogólne wymagania dotyczące płatności

Ogólne wymagania dotyczące płatności podano w ST O "Wymagania ogólne". Płatność należy przyjmować zgodnie z obmiarem i oceną jakości robót.

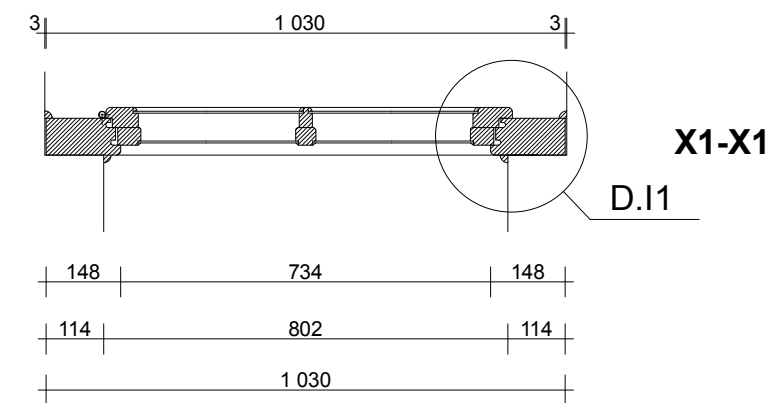
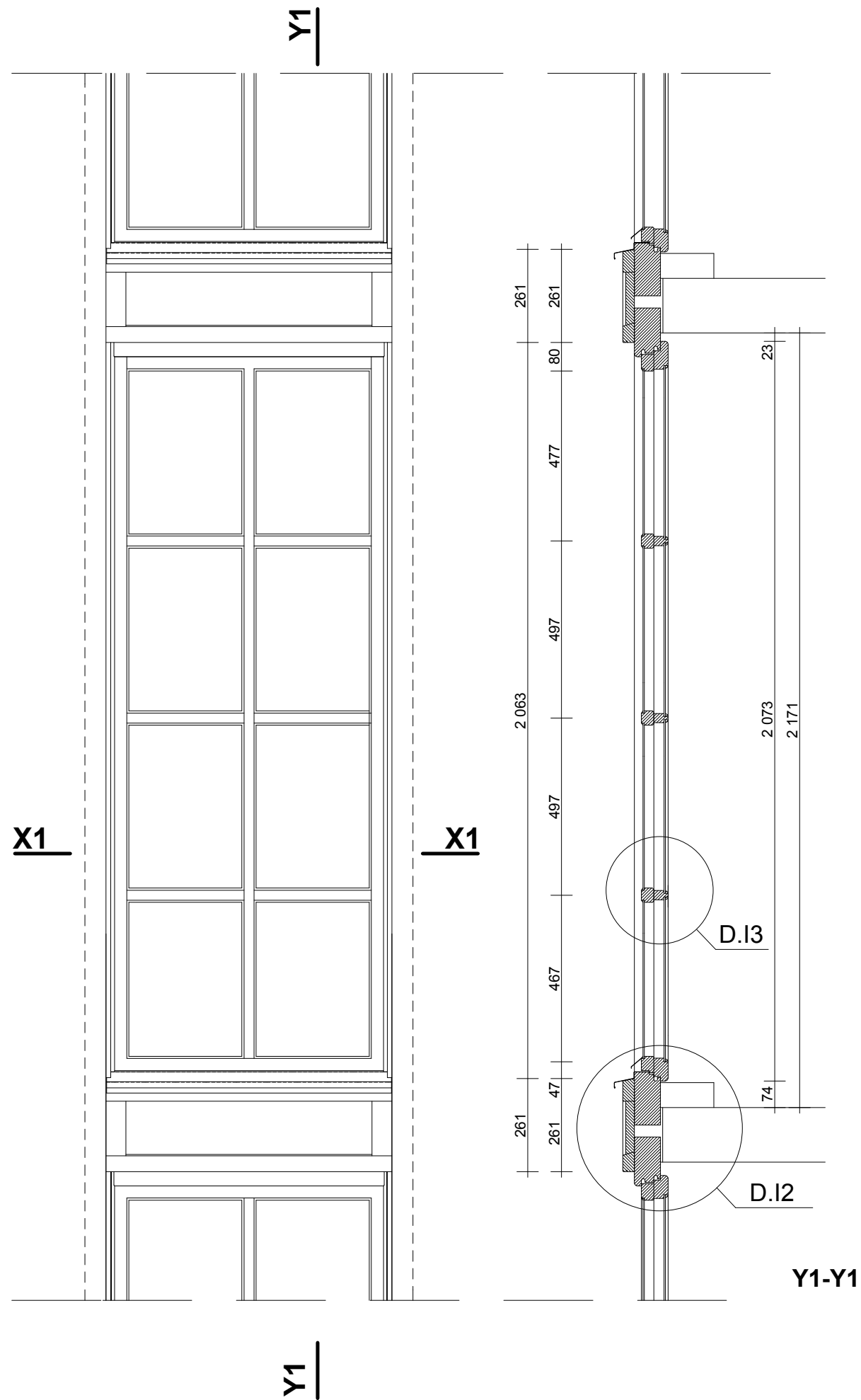
9.2. Cena jednostkowa wykonania robót obejmuje:

- roboty przygotowawcze i pomiarowe
- wykonanie, dostarczenie i wbudowanie okien i parapetów
- wykonanie dokumentacji powykonawczej konserwatorskiej
- prace porządkowe

10. PRZEPISY ZWIĄZANE

1. I. Warunki techniczne wykonania i odbioru robót budowlano-montażowych, część I. Roboty ogólnobudowlane, MGPIB, ITB Warszawa 1989, wydane IV,
2. PN-88/B-10085 Stolarka budowlana, Okna i drzwi z drewna, materiałów drewnopochodnych i tworzyw sztucznych. Wymagania i badania.
3. Instrukcja wbudowania okien i drzwi balkonowych drewnianych zewnętrznych w ściany o różnej konstrukcji B-I/PR-5/85 Centralny Ośrodek Badawczo-Projektowy Budownictwa Ogólnego, Warszawa 1988 r.
4. Instrukcje producentów stolarki drewnianej
5. PN-88/B-10085 Stolarka budowlana. Okna i drzwi. Wymagania i badania
6. PN-88/B-10085/Az3:2001 Stolarka budowlana. Okna i drzwi. Wymagania i badania (Zmiana A3
7. PN-B-10087:1996 Okna i drzwi drewniane. Złącza klinowe. Wymagania i badania
8. PN-B-10222:1998 Stolarka budowlana - Okna drewniane krosnowe do piwnic i poddaszy
9. PN-B-91000:1996 Stolarka budowlana. Okna i drzwi. Terminologia
10. PN-EN 12400:2004 Okna i drzwi. Trwałość mechaniczna. Wymagania

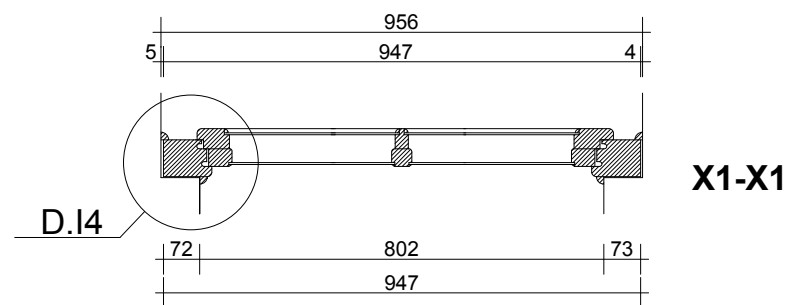
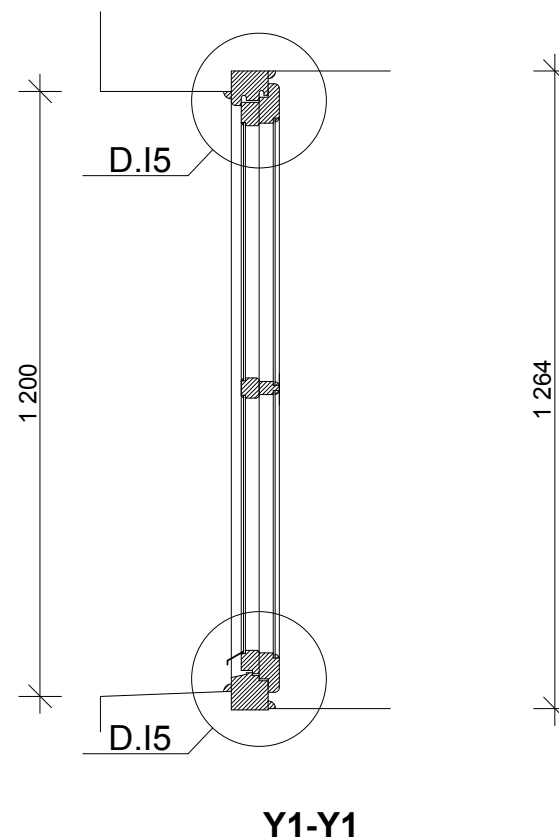
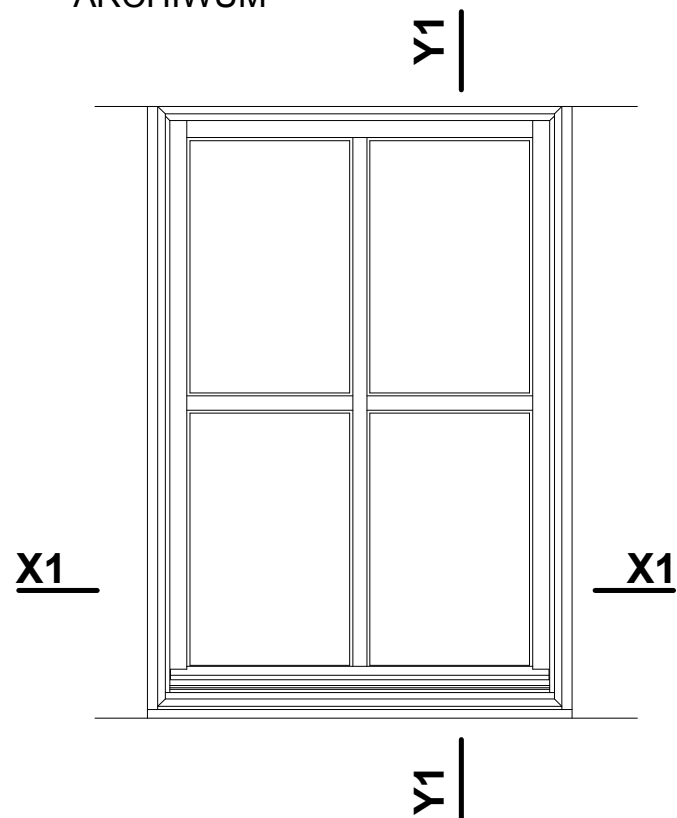
11. PN-87/B-02151/03 -wymogi izolacyjności akustycznej dla okien
12. PN-91/B-02020- wymogi konstrukcyjne dla okien
13. PN-91/B-02020- współczynnik infiltracji powietrza
14. PN-97/B-13079 -Szkło budowlane. Szyby zespolone .
15. PN-B-10020:1968 Roboty murowe z cegły. Wymagania i badania przy odbiorze
16. PN-B-10100:1970 Roboty tynkowe. Tynki zwykłe. Wymagania i badania przy odbiorze
17. PN-B-10102:1991 Farby do elewacji budynków. Wymagania i badania
18. PN-EN-ISO2409:1999 Wyroby lakierowe. Określanie przyczepności powłok do podłoża oraz przyczepności międzywarstwowej




O.11

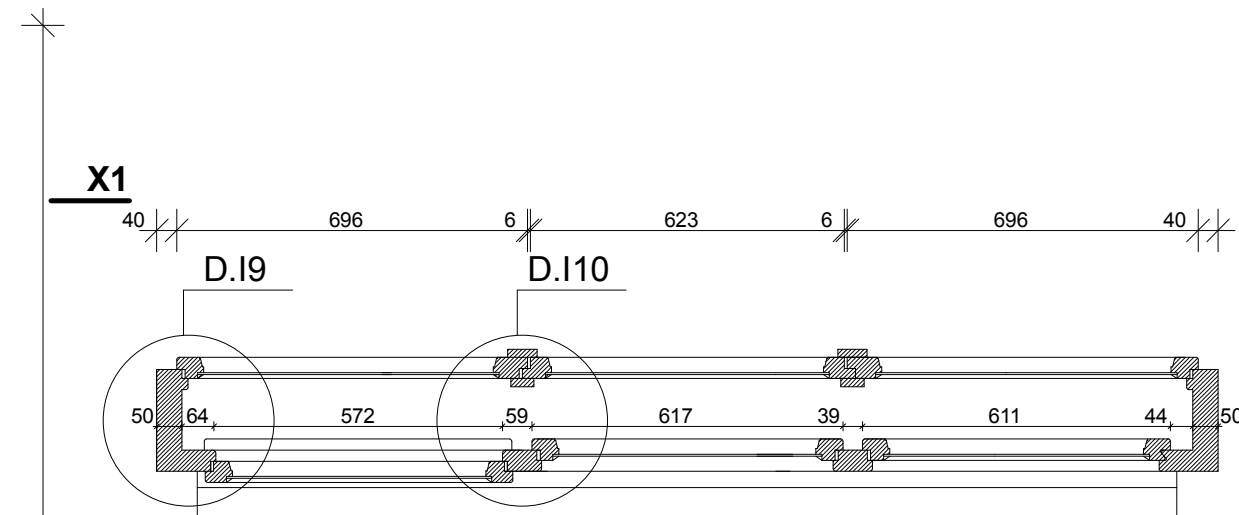
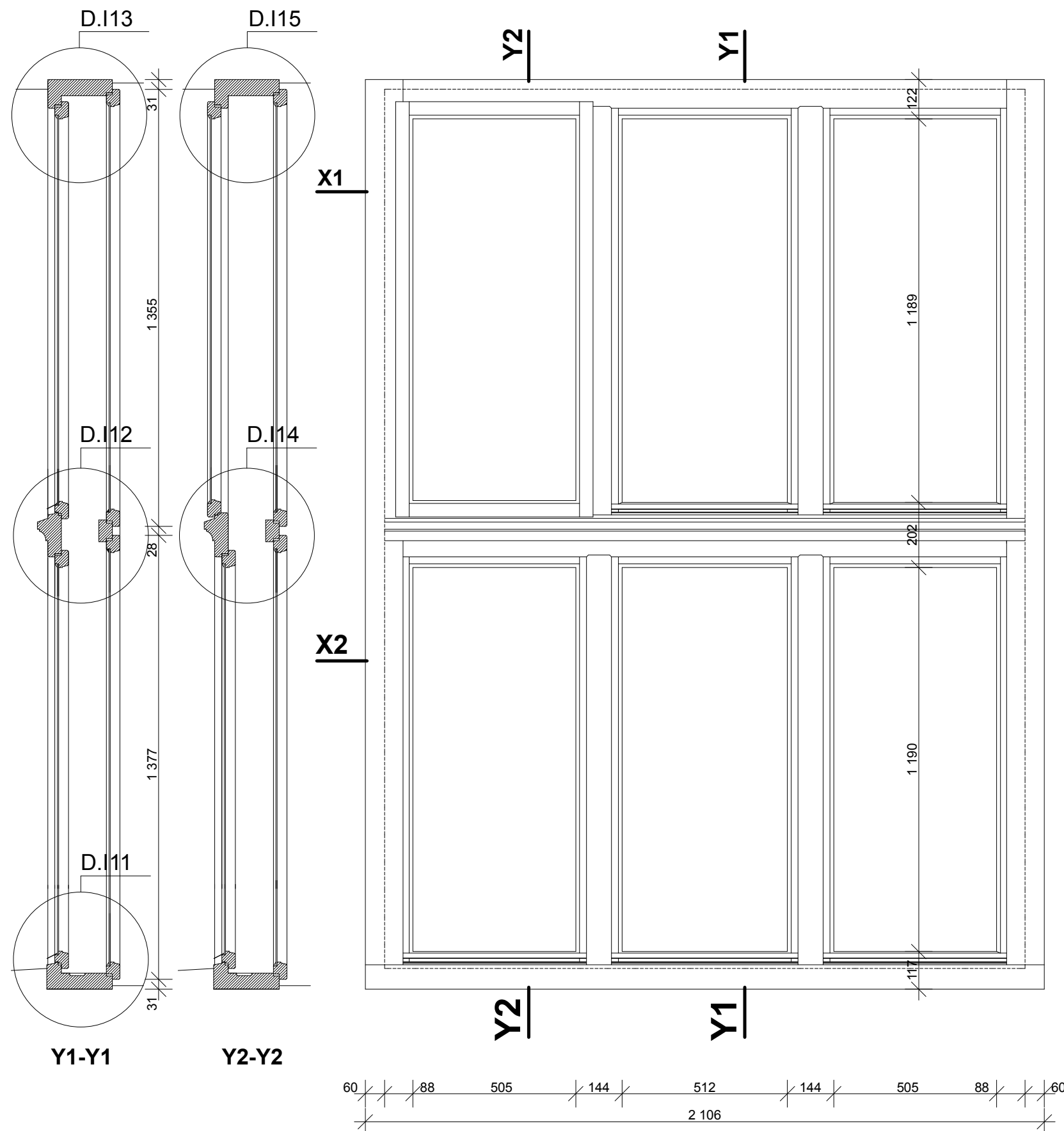
 STUDIO KLAPA UL. SMOLEŃSK 22/4 31-112 KRAKÓW	TEMAT: PROJEKT WYMIANY STOLARKI OKIENNEJ W BUDYNKU BIBLIOTEKI JAGIELLOŃSKIEJ PRZY AL. MICKIEWICZA 22 W KRAKOWIE		
	INWESTOR: UNIwersytet Jagielloński z siedzibą przy ul. Gołębiej 24 w Krakowie		
	ADRES: AL. MICKIEWICZA 22, 30-059 KRAKÓW	PODPIS:	DATA: 09'2012
	AUTOR: MGR INŻ. ARCH. KAROLINA MIŚKÓW - BARSZCZEWSKA NR EWID. UPR. 194/2001	SKALA: 1:15	
	WSPÓLPRACA: MGR INŻ. ARCH. DARIUSZ BARSZCZEWSKI	NR RYS.: O.11	
	NAZWA RYS.: INWENTARYZACJA OKNO O1		

ARCHIWUM

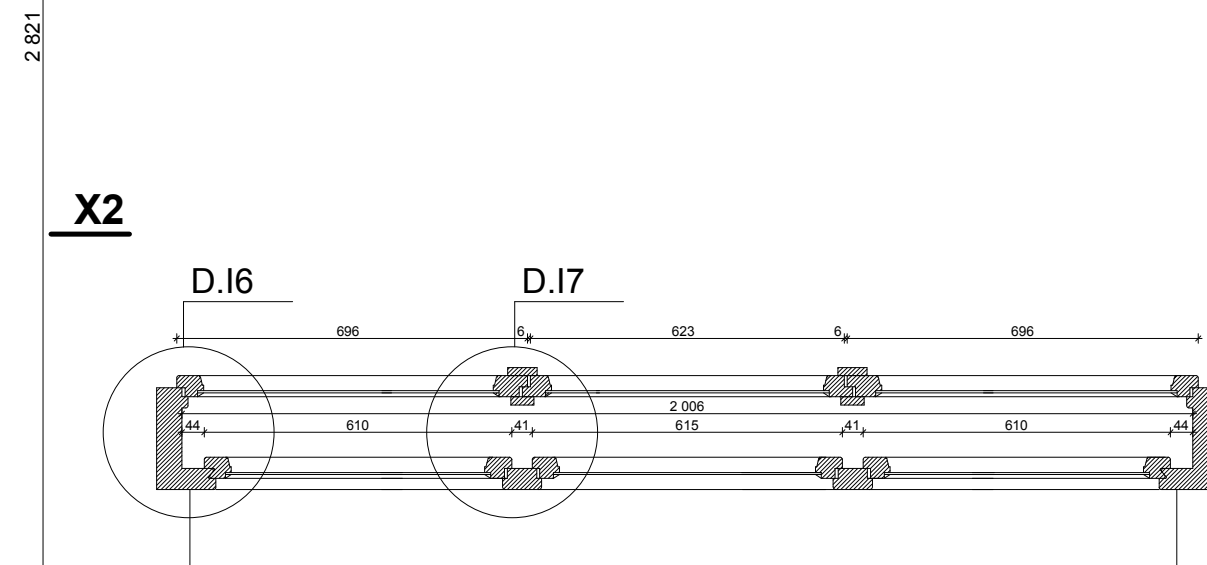


0.12

 STUDIO KLAPA UL. SMOLEŃSK 22/4 31-112 KRAKÓW	TEMAT:	PROJEKT WYMIANY STOLARKI OKIENNEJ W BUDYNKU BIBLIOTEKI JAGIELLOŃSKIEJ PRZY AL. MICKIEWICZA 22 W KRAKOWIE		
	INWESTOR:	UNIwersYTET JAGIELLOŃSKI Z SIEDZIBĄ PRZY UL. GOŁĘBIEJ 24 W KRAKOWIE		
	ADRES:	AL. MICKIEWICZA 22, 30-059 KRAKÓW	PODPIS:	DATA: 09'2012
	AUTOR:	MGR INŻ. ARCH. KAROLINA MIŚKÓW - BARSZCZEWSKA NR EWID. UPR. 194/2001		SKALA 1:15
	WSPÓLPRACA:	MGR INŻ. ARCH. DARIUSZ BARSZCZEWSKI		NR RYS.
	NAZWA RYS.:	INWENTARYZACJA OKNO O2		0.12



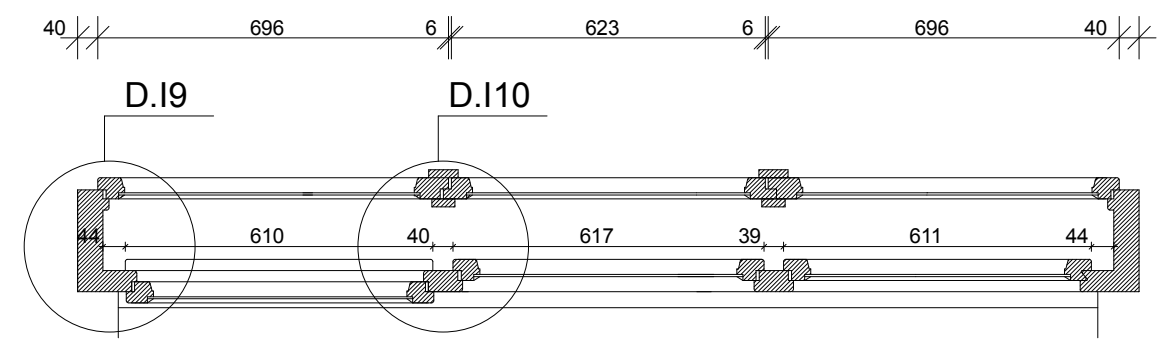
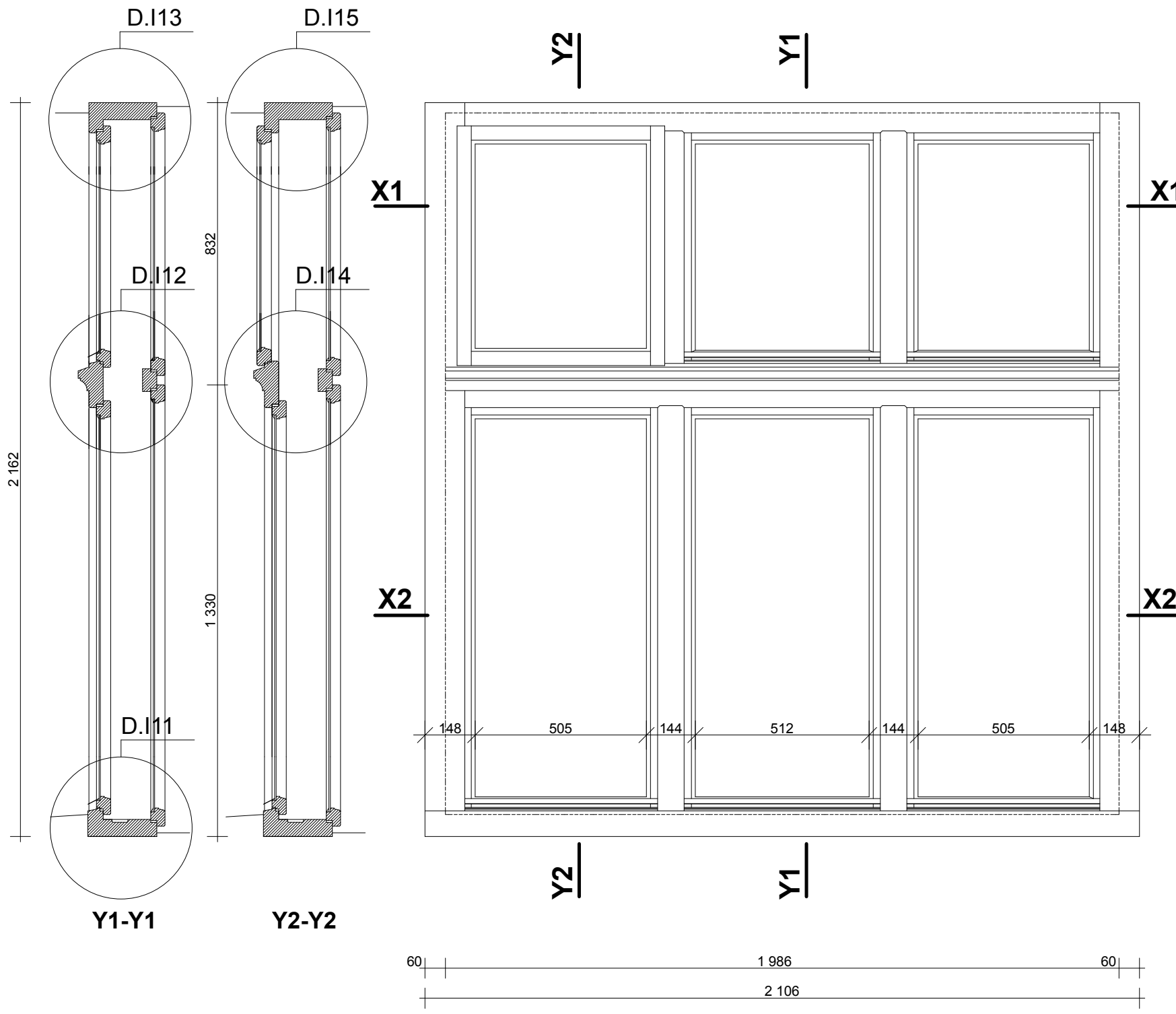
X1-X1 GÓRNE SKRZYDŁA



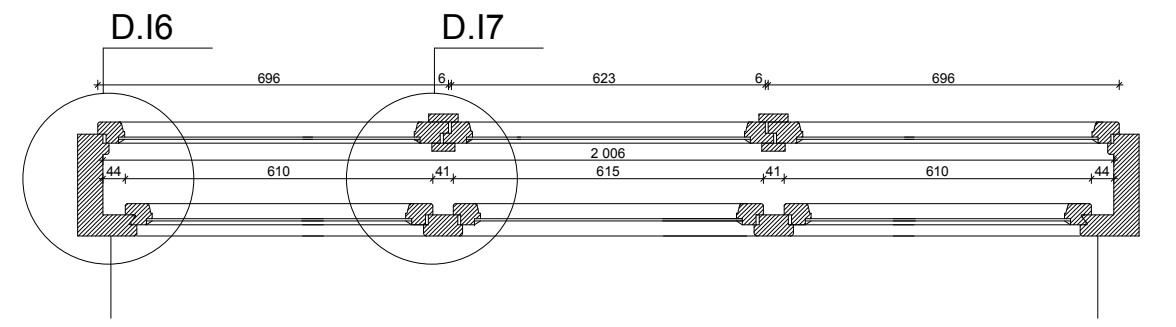
X2-X2 DOLNE SKRZYDŁA

O.13

<p>STUDIO KLAPA UL. SMOLEŃSK 22/4 31-112 KRAKÓW</p>	TEMAT:	PROJEKT WYMIANY STOLARKI OKIENNEJ W BUDYNKU BIBLIOTEKI JAGIELLOŃSKIEJ PRZY AL. MICKIEWICZA 22 W KRAKOWIE		
	INWESTOR:	UNIwersytet Jagielloński z siedzibą przy ul. Golebiej 24 w Krakowie		
	ADRES:	AL. MICKIEWICZA 22, 30-059 KRAKÓW	PODPIS	DATA: 09/2012
	AUTOR:	MGR INŻ. ARCH. KAROLINA MIŚKÓW - BARSZCZEWSKA NR EWID. UPR. 194/2001		SKALA 1:15
	WSPÓLPRACA:	MGR INŻ. ARCH. DARIUSZ BARSZCZEWSKI		NR RYS. O.13
	NAZWA RYS.:	INWENTARYZACJA OKNO O3		



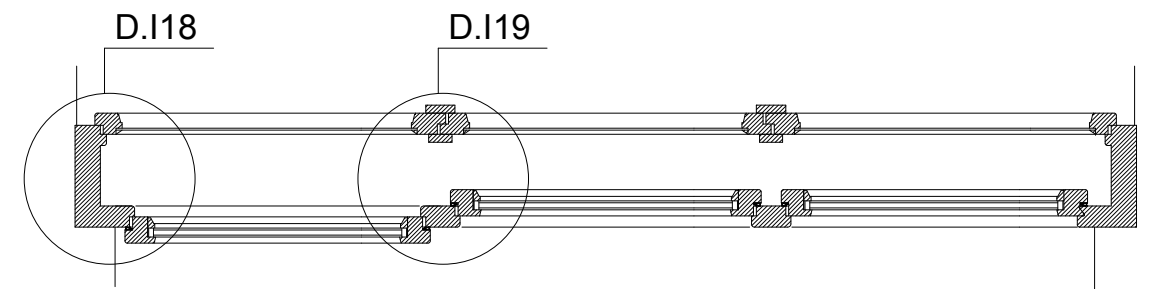
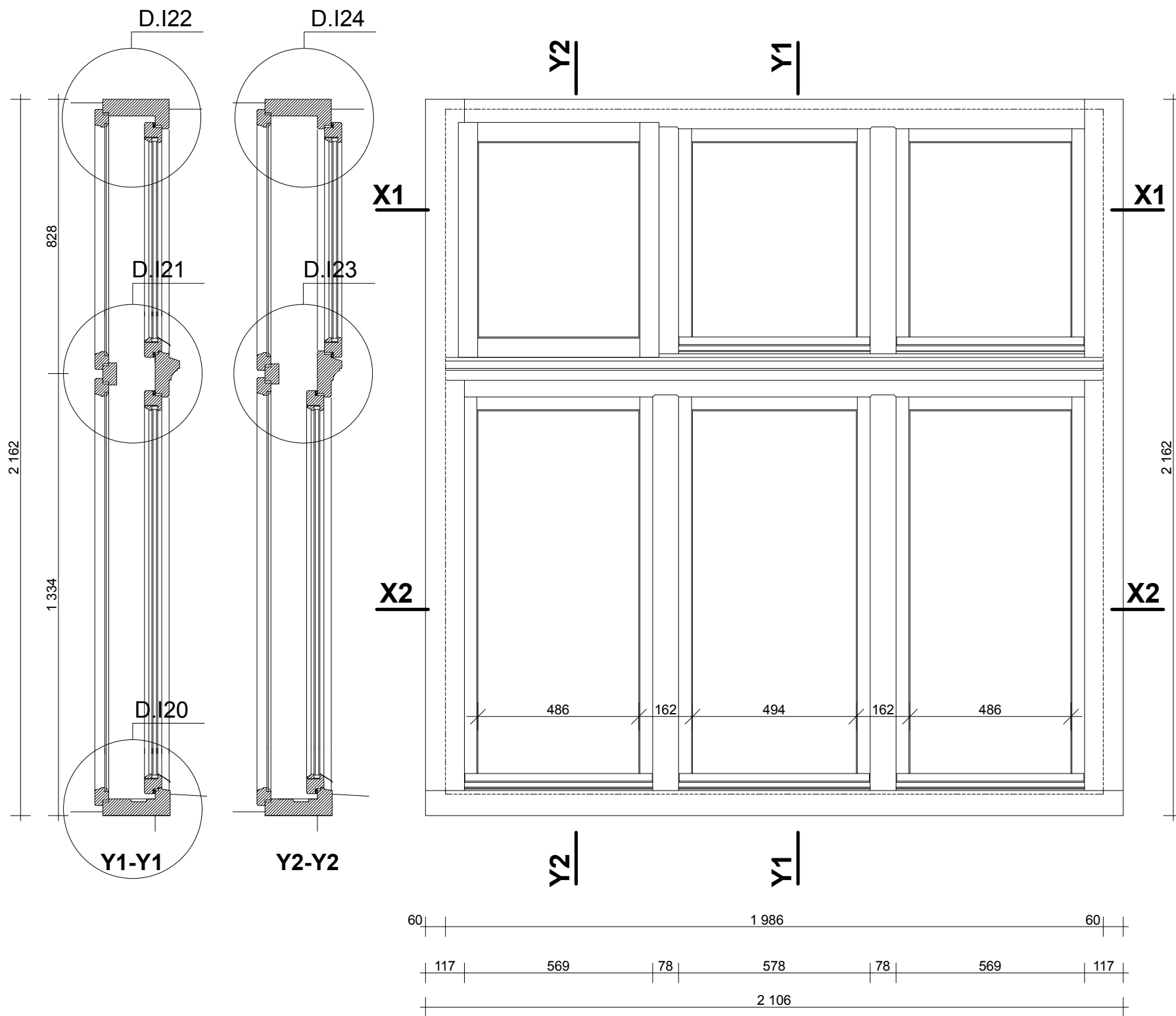
X1-X1 GÓRNE SKRZYDŁA



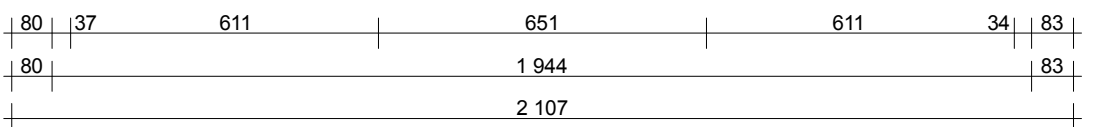
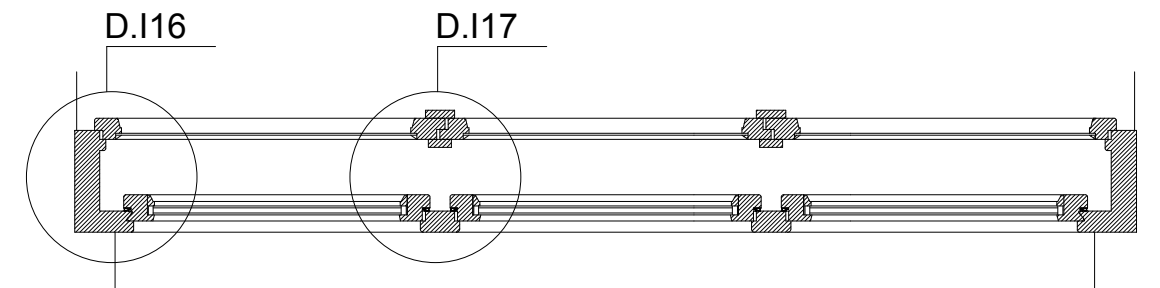
X2-X2 DOLNE SKRZYDŁA

O.14

<p>STUDIO KLAPA UL. SMOLEŃSK 22/4 31-112 KRAKÓW</p>	TEMAT: PROJEKT WYMIANY STOLARKI OKIENNEJ W BUDYNKU BIBLIOTEKI JAGIELLOŃSKIEJ PRZY AL. MICKIEWICZA 22 W KRAKOWIE		
	INWESTOR: UNIwersytet Jagielloński z siedzibą przy ul. Gołębiej 24 w Krakowie		
	ADRES: AL. MICKIEWICZA 22, 30-059 KRAKÓW	PODPIS	DATA: 09/2012
	AUTOR: MGR INŻ. ARCH. KAROLINA MIŚKÓW - BARSZCZEWSKA <small>NR EWID. UPR. 194/2001</small>		SKALA: 1:15
	WSPÓŁPRACA: MGR INŻ. ARCH. DARIUSZ BARSZCZEWSKI		NR RYS.
	NAZWA RYS.: INWENTARYZACJA OKNO O4		O.14



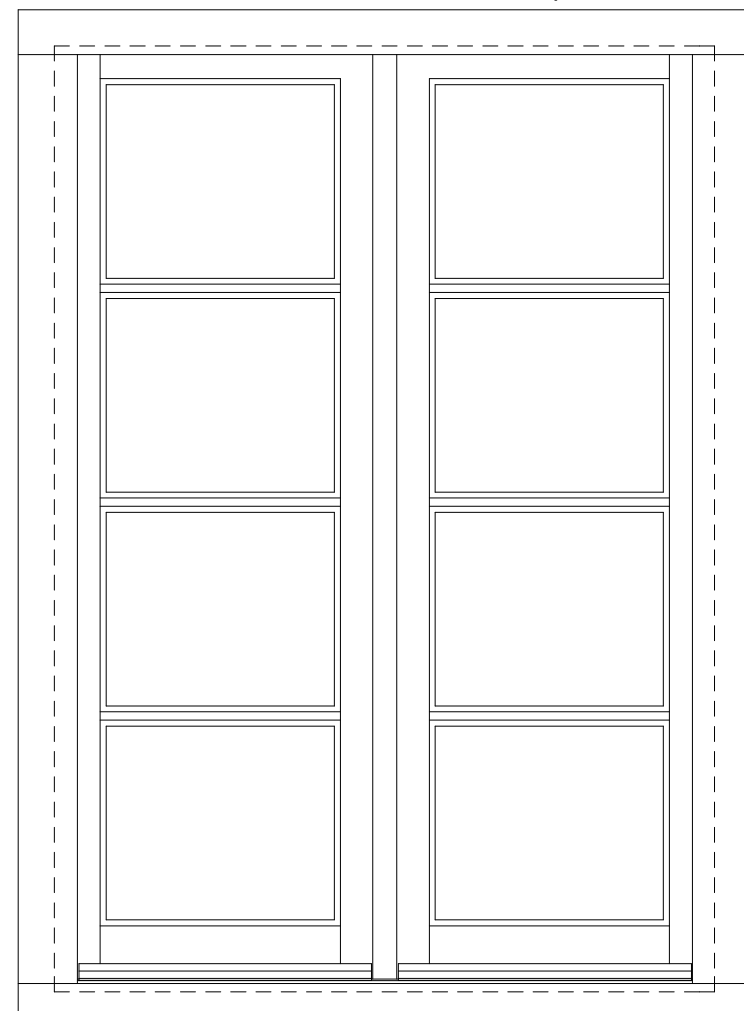
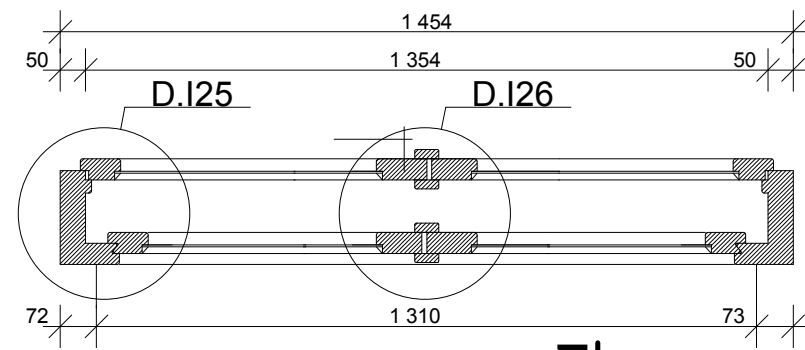
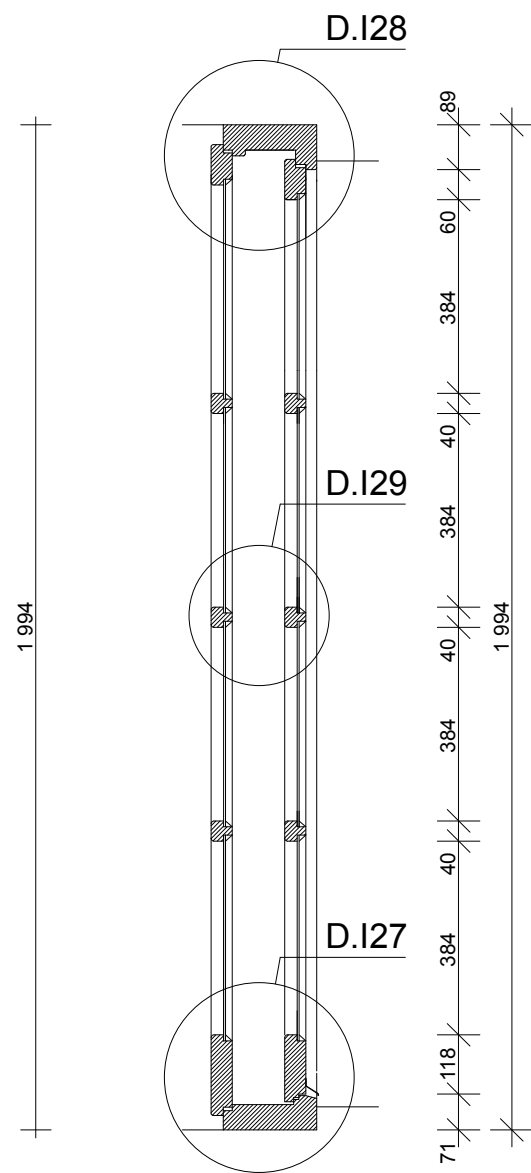
X1-X1 GÓRNE SKRZYDŁA




X2-X2 DOLNE SKRZYDŁA

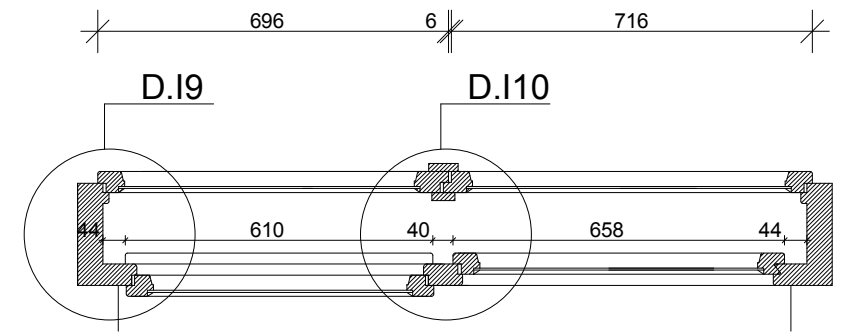
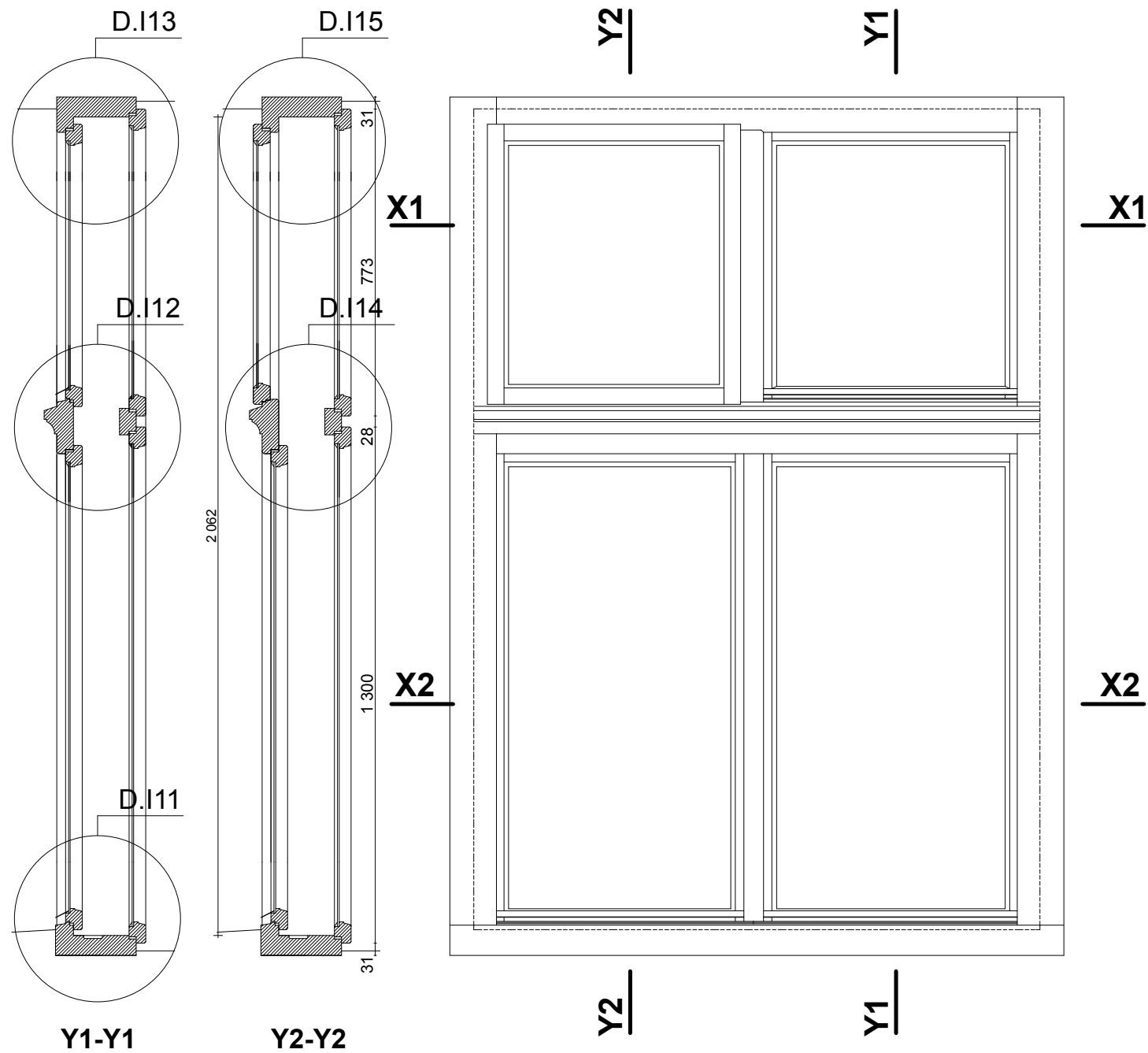
O.14A

 STUDIO KLAPA UL. SMOLEŃSK 22/4 31-112 KRAKÓW	TEMAT: PROJEKT WYMIANY STOLARKI OKIENNEJ W BUDYNKU BIBLIOTEKI JAGIELLOŃSKIEJ PRZY AL. MICKIEWICZA 22 W KRAKOWIE		
	INWESTOR: UNIWERSYTET JAGIELLOŃSKI Z SIEDZIBĄ PRZY UL. GOŁĘBIEJ 24 W KRAKOWIE		
	ADRES: AL. MICKIEWICZA 22, 30-059 KRAKÓW	PODPIS:	DATA: 09/2012
	AUTOR: MGR INŻ. ARCH. KAROLINA MIŚKÓW - BARSZCZEWSKA NR EWID. UPR. 194/2001	SKALA: 1:15	
	WSPÓLPRACA: MGR INŻ. ARCH. DARIUSZ BARSZCZEWSKI	NR RYS.: O.1.4A	
	NAZWA RYS.: INWENTARYZACJA OKNO O4A		

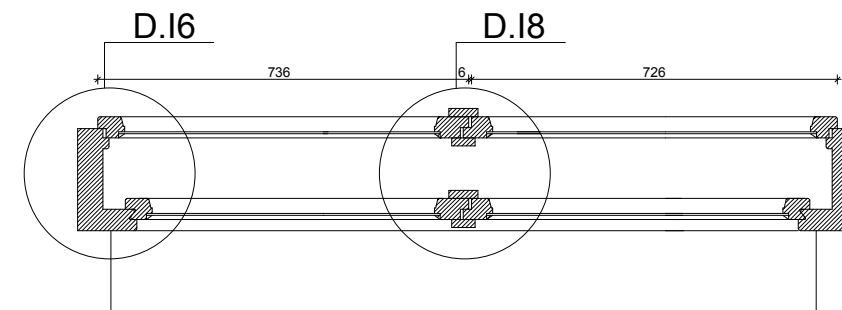
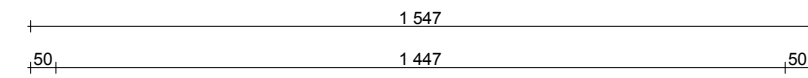


0.15

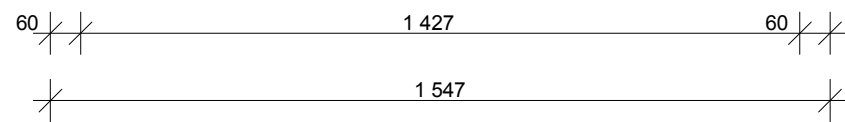
 STUDIO KLAPA UL. SMOLEŃSK 22/4 31-112 KRAKÓW	TEMAT: PROJEKT WYMIANY STOLARKI OKIENNEJ W BUDYNKU BIBLIOTEKI JAGIELLOŃSKIEJ PRZY AL. MICKIEWICZA 22 W KRAKOWIE		
	INWESTOR: UNIWERSYTET JAGIELLOŃSKI Z SIEDZIBĄ PRZY UL. GOŁEBIEJ 24 W KRAKOWIE		
	ADRES: AL. MICKIEWICZA 22, 30-059 KRAKÓW	PODPIS:	DATA: 09/2012
	AUTOR: MGR INŻ. ARCH. KAROLINA MIŚKÓW - BARSZCZEWSKA NR EWID. UPR. 194/2001	SKALA: 1:15	
	WSPÓLPRACA: MGR INŻ. ARCH. DARIUSZ BARSZCZEWSKI	NR RYS.: 0.15	
	NAZWA RYS.: INWENTARYZACJA OKNO O5		




X1-X1 GÓRNE SKRZYDŁA

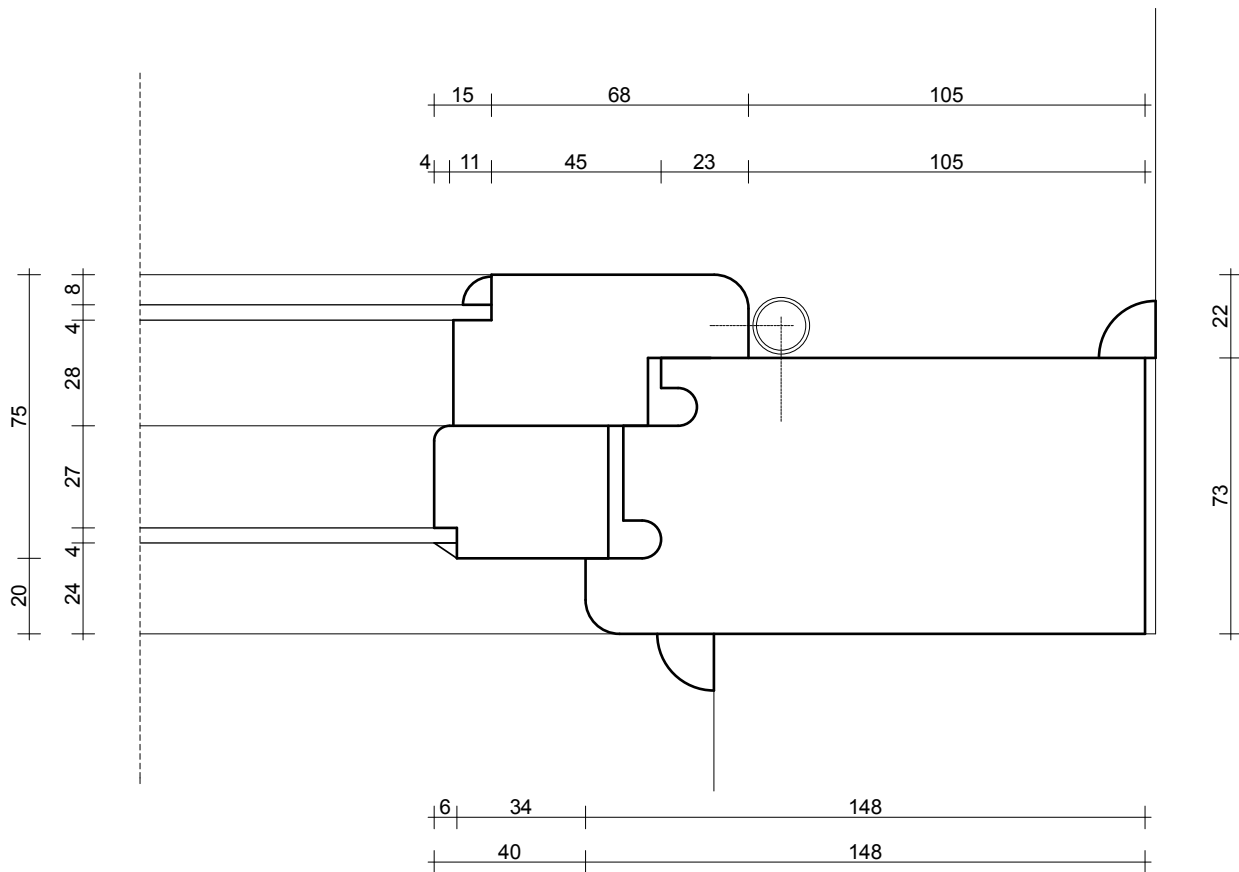


X2-X2 DOLNE SKRZYDŁA



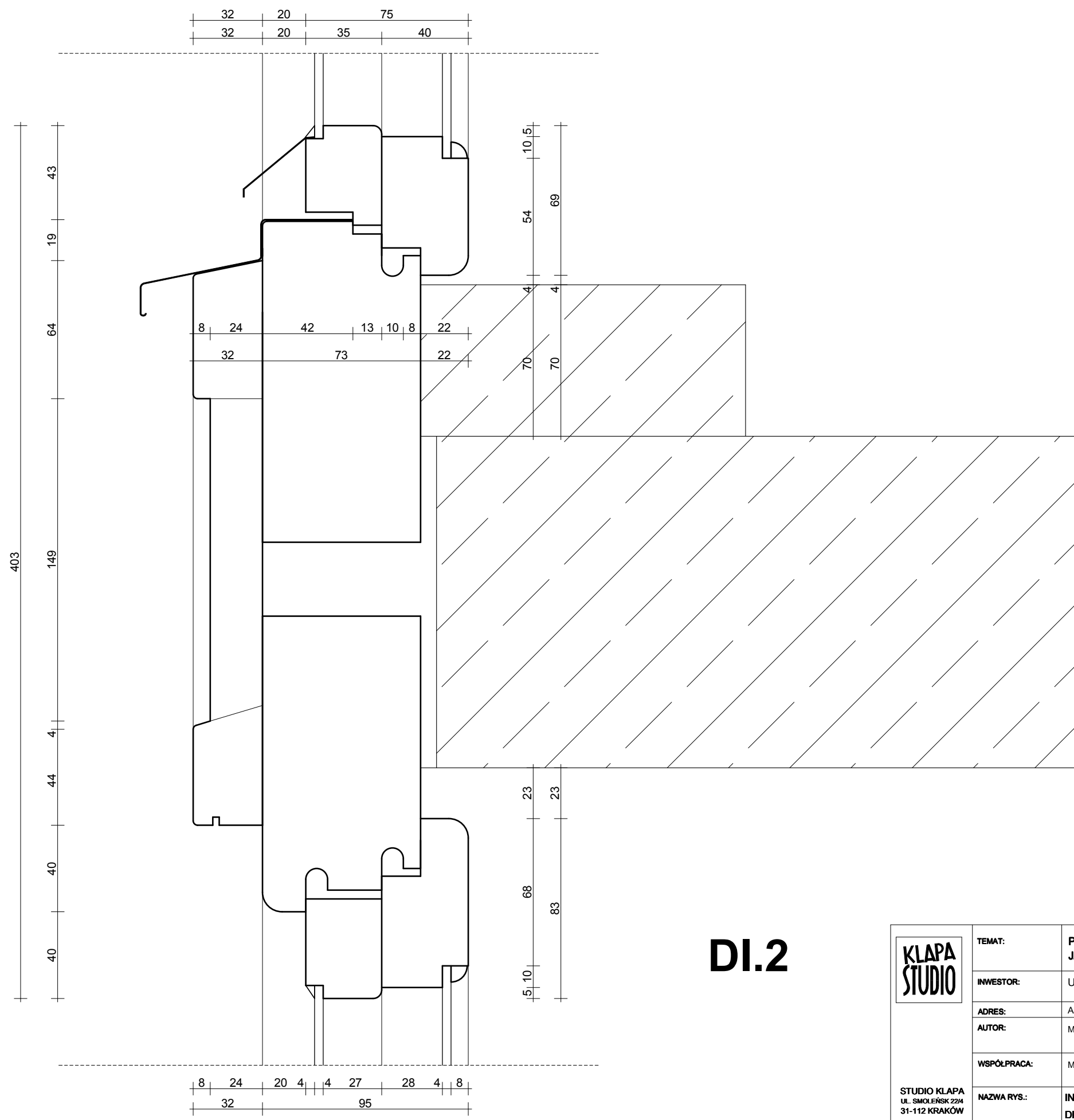
O.16

 STUDIO KLAPA UL. SMOLEŃSK 22/4 31-112 KRAKÓW	TEMAT: PROJEKT WYMIANY STOLARKI OKIENNEJ W BUDYNKU BIBLIOTEKI JAGIELLOŃSKIEJ PRZY AL. MICKIEWICZA 22 W KRAKOWIE		
	INWESTOR: UNIwersytet Jagielloński z siedzibą przy ul. Golebiej 24 w Krakowie		
	ADRES: AL. MICKIEWICZA 22, 30-059 KRAKÓW	PODPIS	DATA: 09/2012
	AUTOR: MGR INŻ. ARCH. KAROLINA MIŚKÓW - BARSZCZEWSKA <small>NR EWID. UPR. 194/2001</small>	SKALA: 1:15	
	WSPÓLPRACA: MGR INŻ. ARCH. DARIUSZ BARSZCZEWSKI	NR RYS. O.16	
	NAZWA RYS.: INWENTARYZACJA OKNO O6		



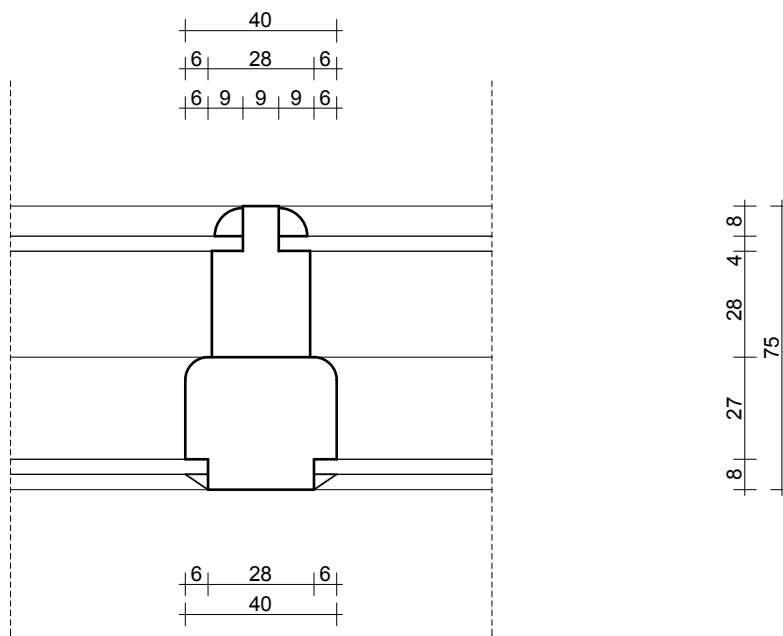
DI.1

 STUDIO KLAPA UL. SMOLEŃSK 22/4 31-112 KRAKÓW	TEMAT: PROJEKT WYMIANY STOLARKI OKIENNEJ W BUDYNKU BIBLIOTEKI JAGIELLOŃSKIEJ PRZY AL. MICKIEWICZA 22 W KRAKOWIE		
	INWESTOR: UNIWERSYTET JAGIELLOŃSKI Z SIEDZIBĄ PRZY UL. GOŁEBIEJ 24 W KRAKOWIE		
	ADRES: AL. MICKIEWICZA 22, 30-059 KRAKÓW	PODPIS:	DATA: 09'2012
	AUTOR: MGR INŻ. ARCH. KAROLINA MIŚKÓW - BARSZCZEWSKA NR EWID. UPR. 194/2001	SKALA: 1:2	
	WSPÓLPRACA: MGR INŻ. ARCH. DARIUSZ BARSZCZEWSKI	NR RYS.: DI.1	
	NAZWA RYS.: INWENTARYZACJA OKIEN DETAL DI.1		



DI.2

 STUDIO KLAPA UL. SMOLEŃSK 22/4 31-112 KRAKÓW	TEMAT: PROJEKT WYMIANY STOLARKI OKIENNEJ W BUDYNKU BIBLIOTEKI JAGIELLOŃSKIEJ PRZY AL. MICKIEWICZA 22 W KRAKOWIE		
	INWESTOR: UNIwersYTET JAGIELLOŃSKI Z SIEDZIBĄ PRZY UL. GOŁEBIEJ 24 W KRAKOWIE		
	ADRES: AL. MICKIEWICZA 22, 30-059 KRAKÓW	PODPIS:	DATA: 09'2012
	AUTOR: MGR INŻ. ARCH. KAROLINA MIŚKÓW - BARSZCZEWSKA NR EWID. UPR. 194/2001		
	WSPÓLPRACA: MGR INŻ. ARCH. DARIUSZ BARSZCZEWSKI		
	NAZWA RYS.: INWENTARYZACJA OKIEN DETAL DI.2	NR RYS.: DI.2	

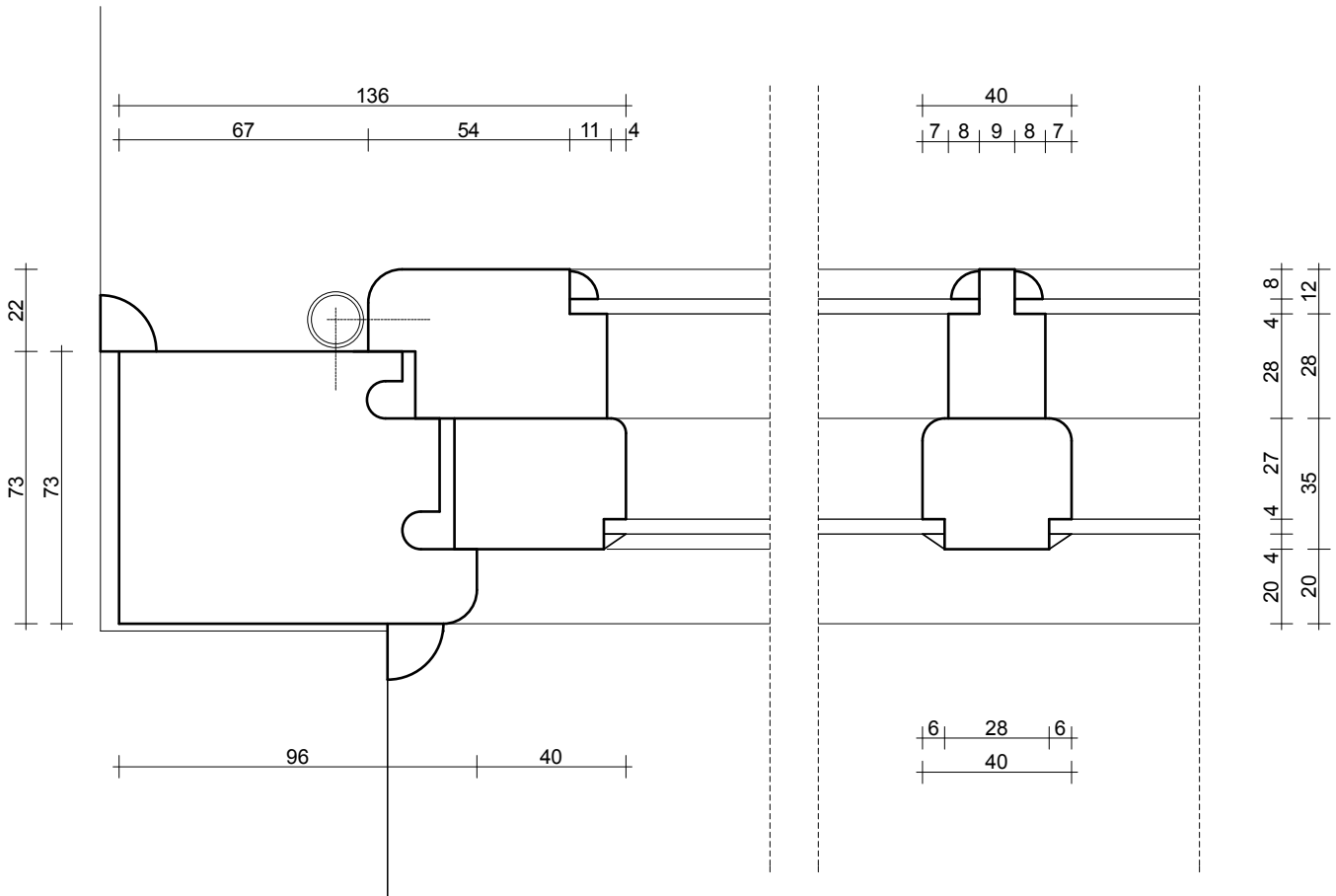


DI.3

**KLAPA
STUDIO**

STUDIO KLAPA
UL. SMOLEŃSK 22/4
31-112 KRAKÓW

TEMAT:	PROJEKT WYMIANY STOLARKI OKIENNEJ W BUDYNKU BIBLIOTEKI JAGIELLOŃSKIEJ PRZY AL. MICKIEWICZA 22 W KRAKOWIE		
INWESTOR:	UNIwersytet Jagielloński z siedzibą przy ul. Gołębiej 24 w Krakowie		
ADRES:	AL. MICKIEWICZA 22, 30-059 KRAKÓW	PODPIS	DATA: 09'2012
AUTOR:	MGR INŻ. ARCH. KAROLINA MIŚKÓW - BARSZCZEWSKA NR EWID. UPR. 194/2001		SKALA 1:2
WSPÓLPRACA:	MGR INŻ. ARCH. DARIUSZ BARSZCZEWSKI		NR RYS. DI.3
NAZWA RYS.:	INWENTARYZACJA OKIEN DETAL DI.3		

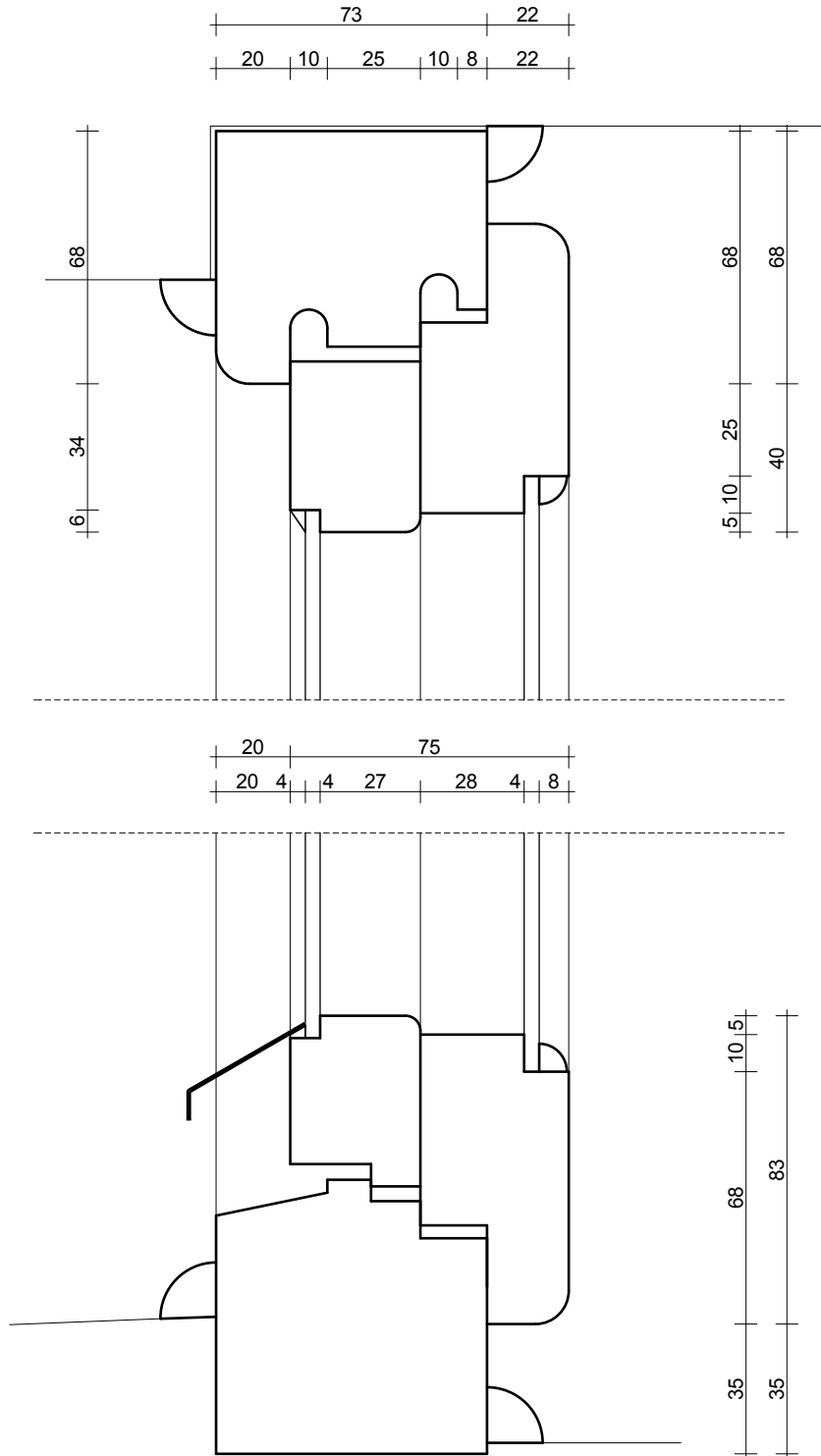


DI.4

**KLAPA
STUDIO**

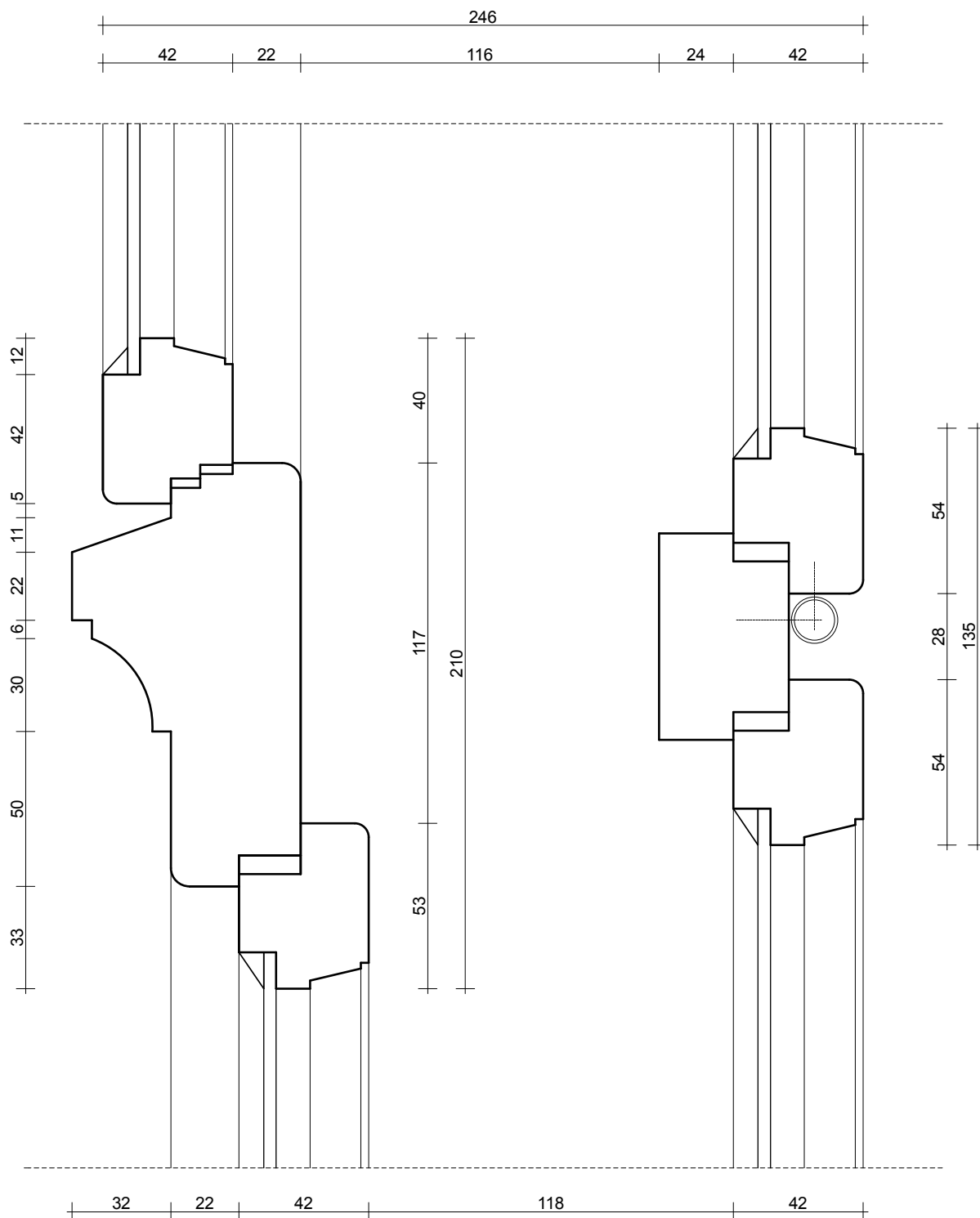
STUDIO KLAPA
UL. SMOLEŃSK 22/4
31-112 KRAKÓW

TEMAT:	PROJEKT WYMIANY STOLARKI OKIENNEJ W BUDYNKU BIBLIOTEKI JAGIELLOŃSKIEJ PRZY AL. MICKIEWICZA 22 W KRAKOWIE		
INWESTOR:	UNIwersytet Jagielloński z siedzibą przy ul. Gołębiej 24 w Krakowie		
ADRES:	AL. MICKIEWICZA 22, 30-059 KRAKÓW	PODPIS:	DATA: 09/2012
AUTOR:	MGR INŻ. ARCH. KAROLINA MIŚKÓW - BARSZCZEWSKA NR EWID. UPR. 194/2001		SKALA: 1:2
WSPÓLPRACA:	MGR INŻ. ARCH. DARIUSZ BARSZCZEWSKI		NR RYS.:
NAZWA RYS.:	INWENTARYZACJA OKIEN DETAL DI.4		DI.4



DI.5

 STUDIO KLAPA UL. SMOLEŃSK 22/4 31-112 KRAKÓW	TEMAT: PROJEKT WYMIANY STOLARKI OKIENNEJ W BUDYNKU BIBLIOTEKI JAGIELLOŃSKIEJ PRZY AL. MICKIEWICZA 22 W KRAKOWIE		
	INWESTOR: UNIWERSYTET JAGIELLOŃSKI Z SIEDZIBĄ PRZY UL. GOŁEBIEJ 24 W KRAKOWIE		
	ADRES: AL. MICKIEWICZA 22, 30-059 KRAKÓW	PODPIS	DATA: 09/2012
	AUTOR: MGR INŻ. ARCH. KAROLINA MIŚKÓW - BARSZCZEWSKA NR EWID. UPR. 194/2001	SKALA 1:2	
	WSPÓŁPRACA: MGR INŻ. ARCH. DARIUSZ BARSZCZEWSKI	NR RYS. DI.5	
	NAZWA RYS.: INWENTARYZACJA OKIEN DETAL DI.5		

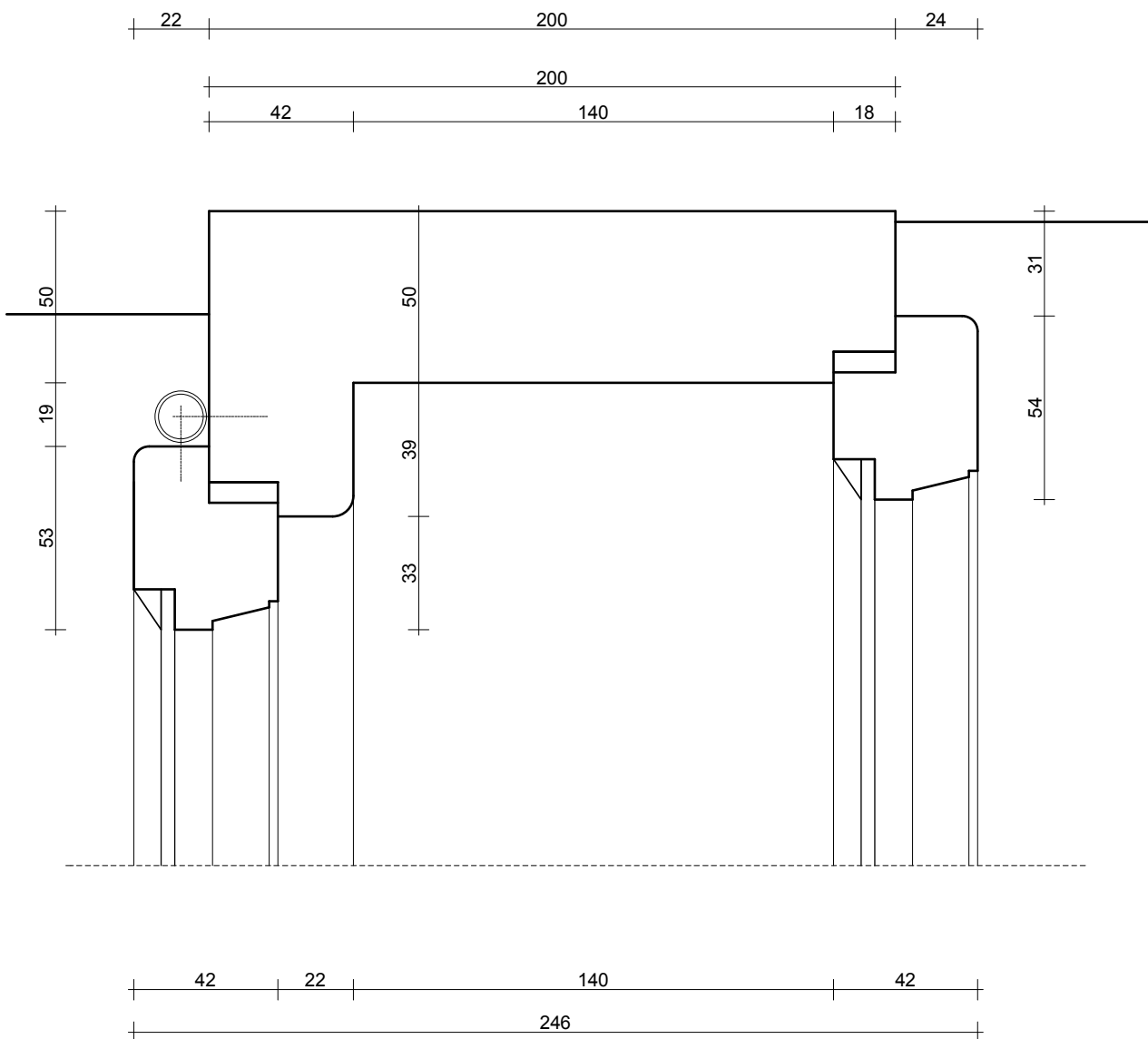


DI.14

**KLAPA
STUDIO**

STUDIO KLAPA
UL. SMOLEŃSK 22/4
31-112 KRAKÓW

TEMAT:	PROJEKT WYMIANY STOLARKI OKIENNEJ W BUDYNKU BIBLIOTEKI JAGIELLOŃSKIEJ PRZY AL. MICKIEWICZA 22 W KRAKOWIE		
INWESTOR:	UNIwersytet Jagielloński z siedzibą przy ul. Gołębiej 24 w Krakowie		
ADRES:	AL. MICKIEWICZA 22, 30-059 KRAKÓW	PODPIS	DATA: 09'2012
AUTOR:	MGR INŻ. ARCH. KAROLINA MIŚKÓW - BARSZCZEWSKA NR EWID. UPR. 194/2001		SKALA 1:2
WSPÓLPRACA:	MGR INŻ. ARCH. DARIUSZ BARSZCZEWSKI		NR RYS. DI.14
NAZWA RYS.:	INWENTARYZACJA OKIEN DETAL DI.14		

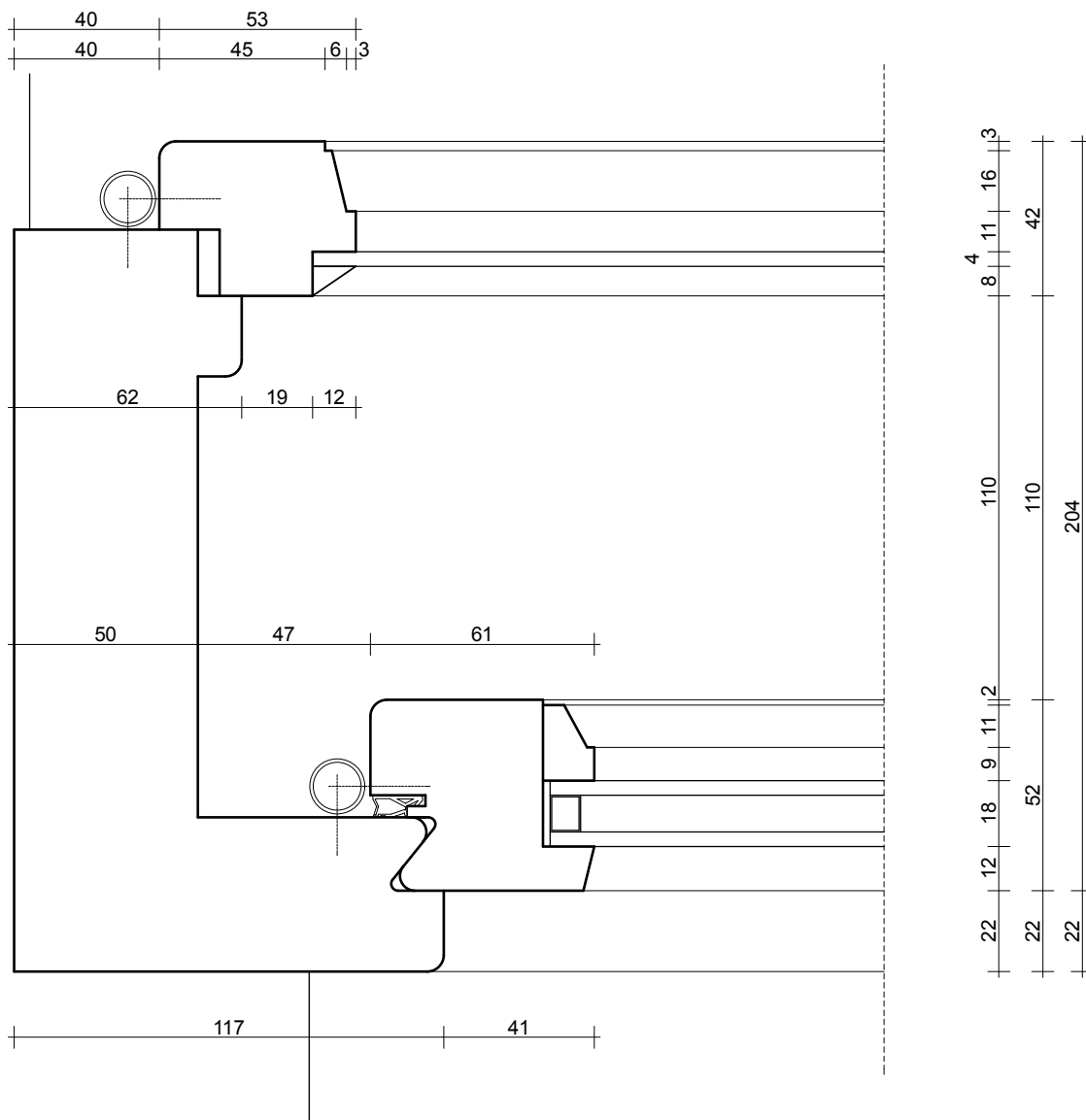


DI.15

**KLAPA
STUDIO**

STUDIO KLAPA
UL. SMOLEŃSK 22/4
31-112 KRAKÓW

TEMAT:	PROJEKT WYMIANY STOLARKI OKIENNEJ W BUDYNKU BIBLIOTEKI JAGIELLOŃSKIEJ PRZY AL. MICKIEWICZA 22 W KRAKOWIE		
INWESTOR:	UNIwersytet Jagielloński z siedzibą przy ul. Gołębiej 24 w Krakowie		
ADRES:	AL. MICKIEWICZA 22, 30-059 KRAKÓW	PODPIS	DATA: 09'2012
AUTOR:	MGR INŻ. ARCH. KAROLINA MIŚKÓW - BARSZCZEWSKA NR EWID. UPR. 194/2001		SKALA 1:2
WSPÓLPRACA:	MGR INŻ. ARCH. DARIUSZ BARSZCZEWSKI		NR RYS. DI.15
NAZWA RYS.:	INWENTARYZACJA OKIEN DETAL DI.15		

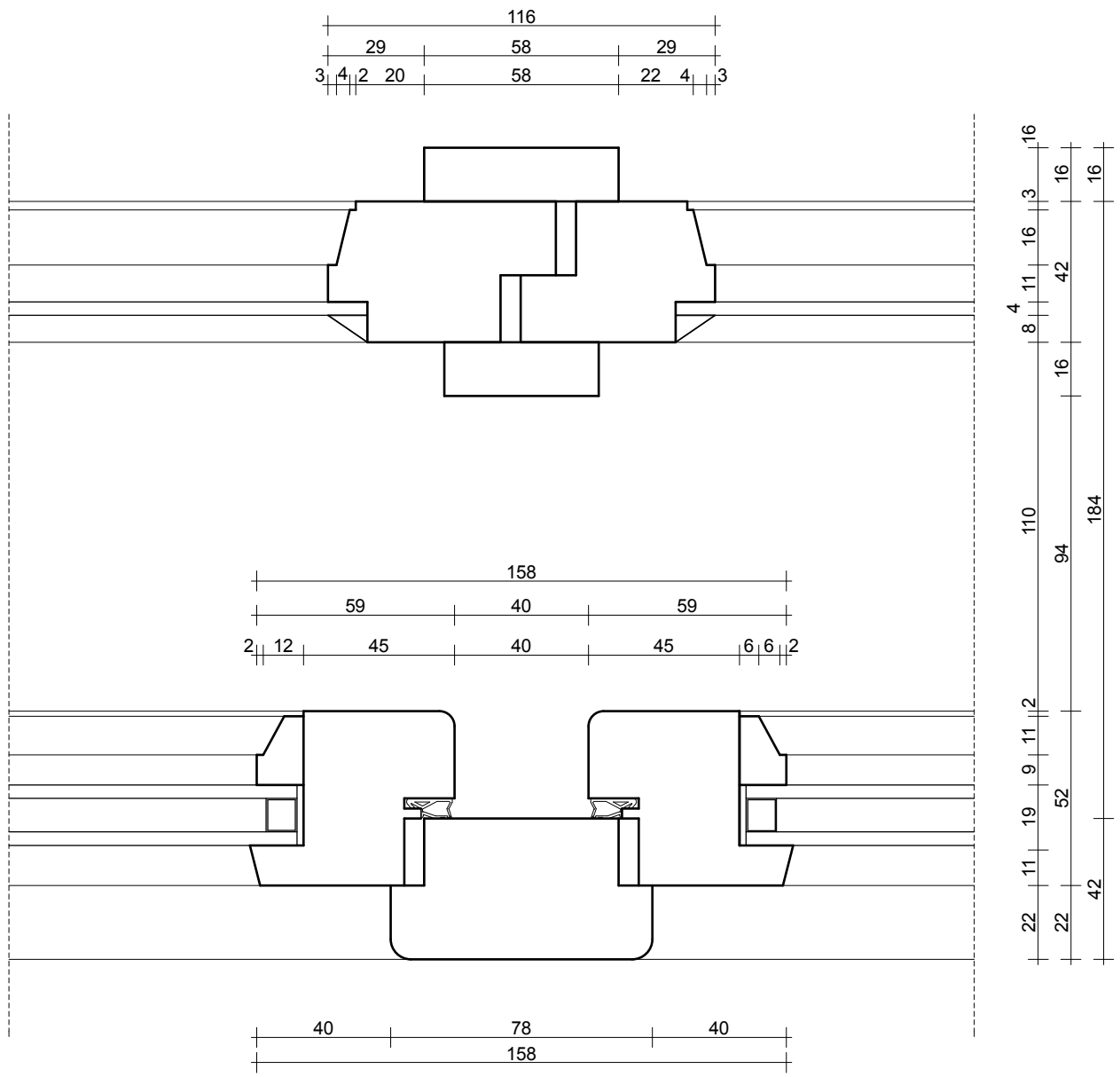


DI.16

**KLAPA
STUDIO**

STUDIO KLAPA
UL. SMOLEŃSK 22/4
31-112 KRAKÓW

TEMAT:	PROJEKT WYMIANY STOLARKI OKIENNEJ W BUDYNKU BIBLIOTEKI JAGIELLOŃSKIEJ PRZY AL. MICKIEWICZA 22 W KRAKOWIE		
INWESTOR:	UNIwersytet Jagielloński z siedzibą przy ul. Gołębiej 24 w Krakowie		
ADRES:	AL. MICKIEWICZA 22, 30-059 KRAKÓW	PODPIS:	DATA: 09'2012
AUTOR:	MGR INŻ. ARCH. KAROLINA MIŚKÓW - BARSZCZEWSKA NR EWID. UPR. 194/2001		SKALA 1:2
WSPÓŁPRACA:	MGR INŻ. ARCH. DARIUSZ BARSZCZEWSKI		NR RYS. DI.16
NAZWA RYS.:	INWENTARYZACJA OKIEN DETAL DI.16		

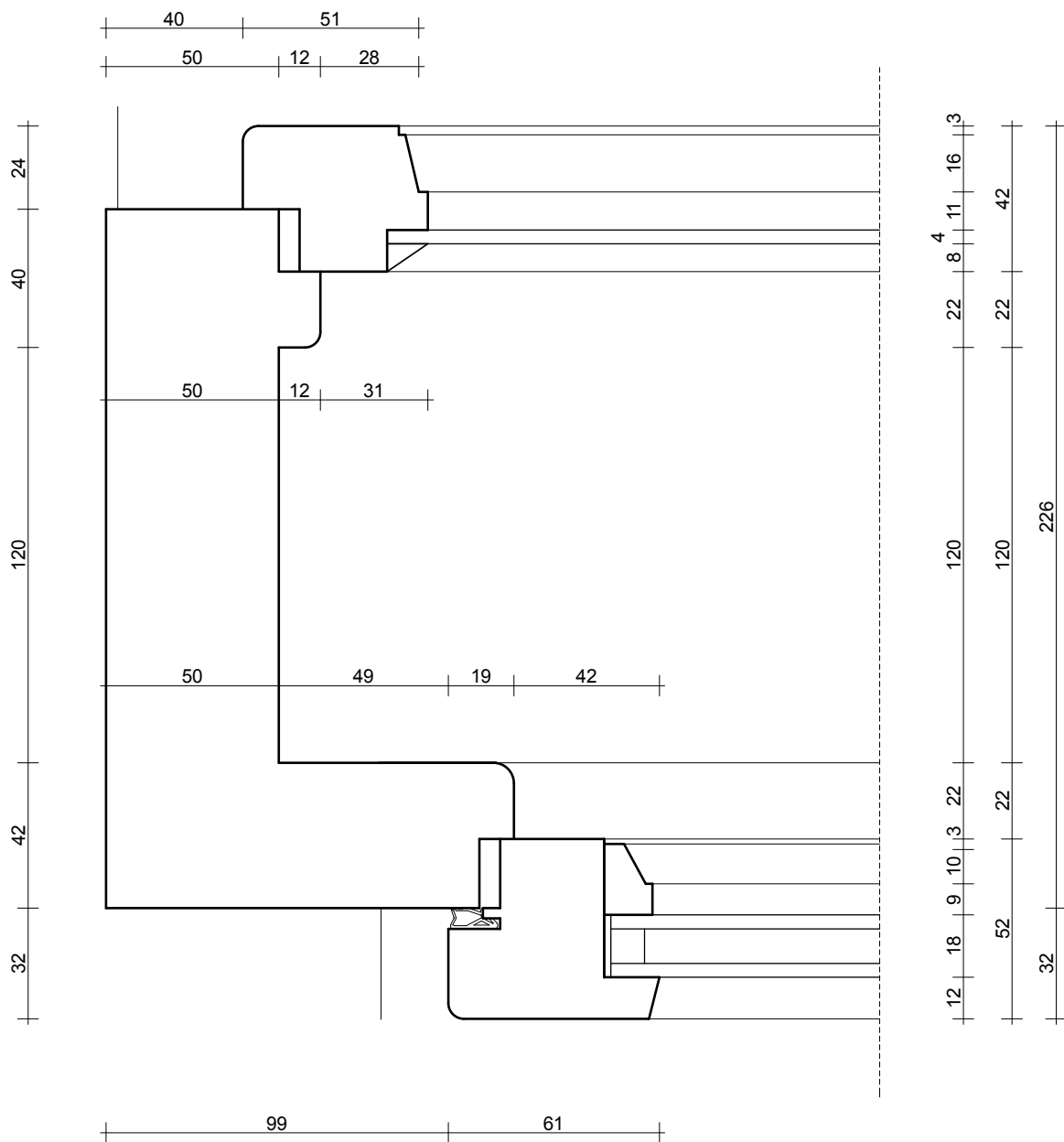


DI.17

**KLAPA
STUDIO**

STUDIO KLAPA
UL. SMOLEŃSK 22/4
31-112 KRAKÓW

TEMAT:	PROJEKT WYMIANY STOLARKI OKIENNEJ W BUDYNKU BIBLIOTEKI JAGIELLOŃSKIEJ PRZY AL. MICKIEWICZA 22 W KRAKOWIE		
INWESTOR:	UNIwersytet Jagielloński z siedzibą przy ul. Gołębiej 24 w Krakowie		
ADRES:	AL. MICKIEWICZA 22, 30-059 KRAKÓW	PODPIS:	DATA: 09/2012
AUTOR:	MGR INŻ. ARCH. KAROLINA MIŚKÓW - BARSZCZEWSKA NR EWID. UPR. 194/2001		SKALA 1:2
WSPÓLPRACA:	MGR INŻ. ARCH. DARIUSZ BARSZCZEWSKI		NR RYS. DI.17
NAZWA RYS.:	INWENTARYZACJA OKIEN DETAL DI.17		

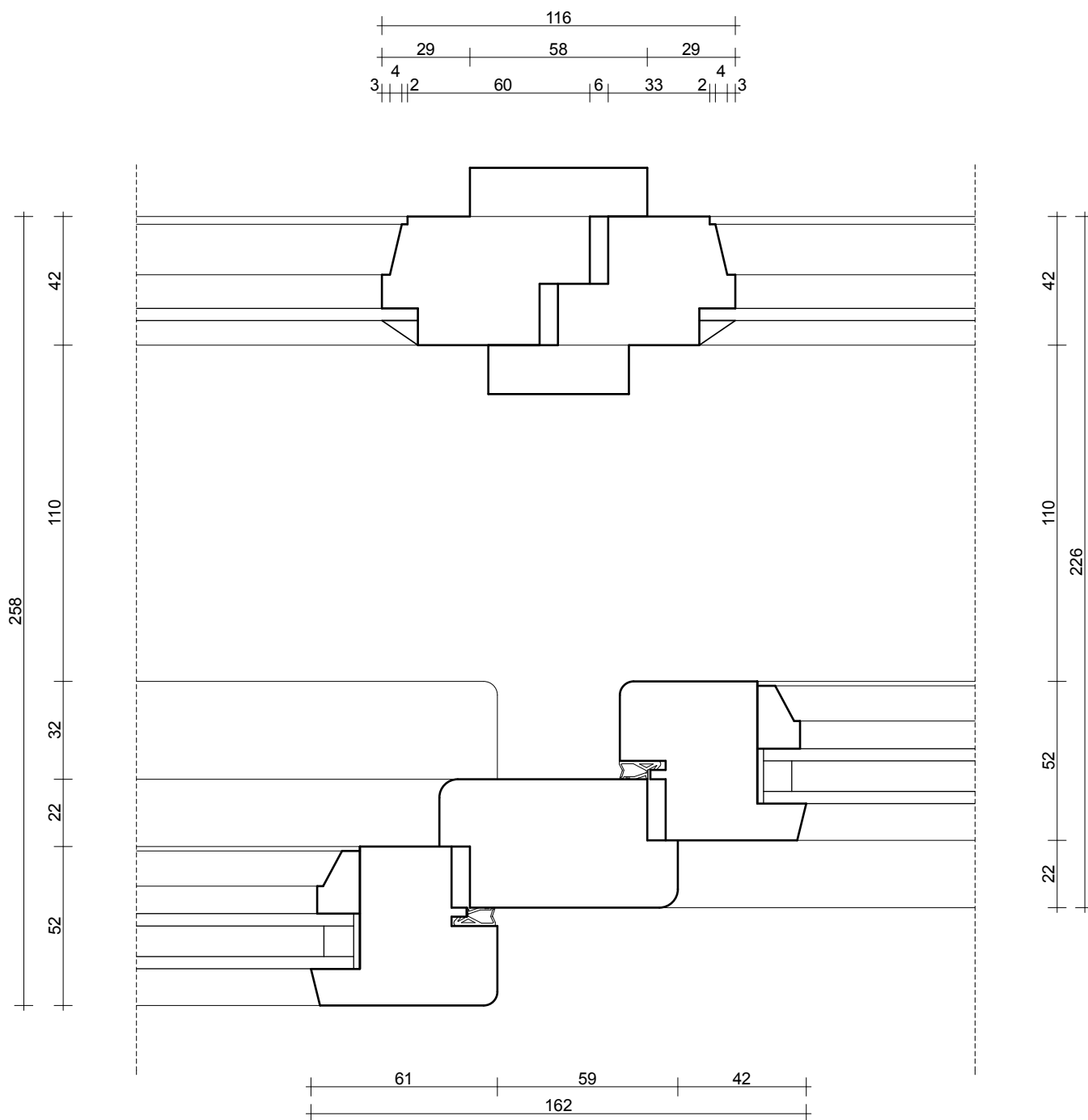


DI.18

**KLAPA
STUDIO**

STUDIO KLAPA
UL. SMOLEŃSK 22/4
31-112 KRAKÓW

TEMAT:	PROJEKT WYMIANY STOLARKI OKIENNEJ W BUDYNKU BIBLIOTEKI JAGIELLOŃSKIEJ PRZY AL. MICKIEWICZA 22 W KRAKOWIE		
INWESTOR:	UNIwersytet Jagielloński z siedzibą przy ul. Gołębiej 24 w Krakowie		
ADRES:	AL. MICKIEWICZA 22, 30-059 KRAKÓW	PODPIS:	DATA: 09'2012
AUTOR:	MGR INŻ. ARCH. KAROLINA MIŚKÓW - BARSZCZEWSKA NR EWID. UPR. 194/2001		SKALA 1:2
WSPÓLPRACA:	MGR INŻ. ARCH. DARIUSZ BARSZCZEWSKI		NR RYS.
NAZWA RYS.:	INWENTARYZACJA OKIEN DETAL DI.18		DI.18

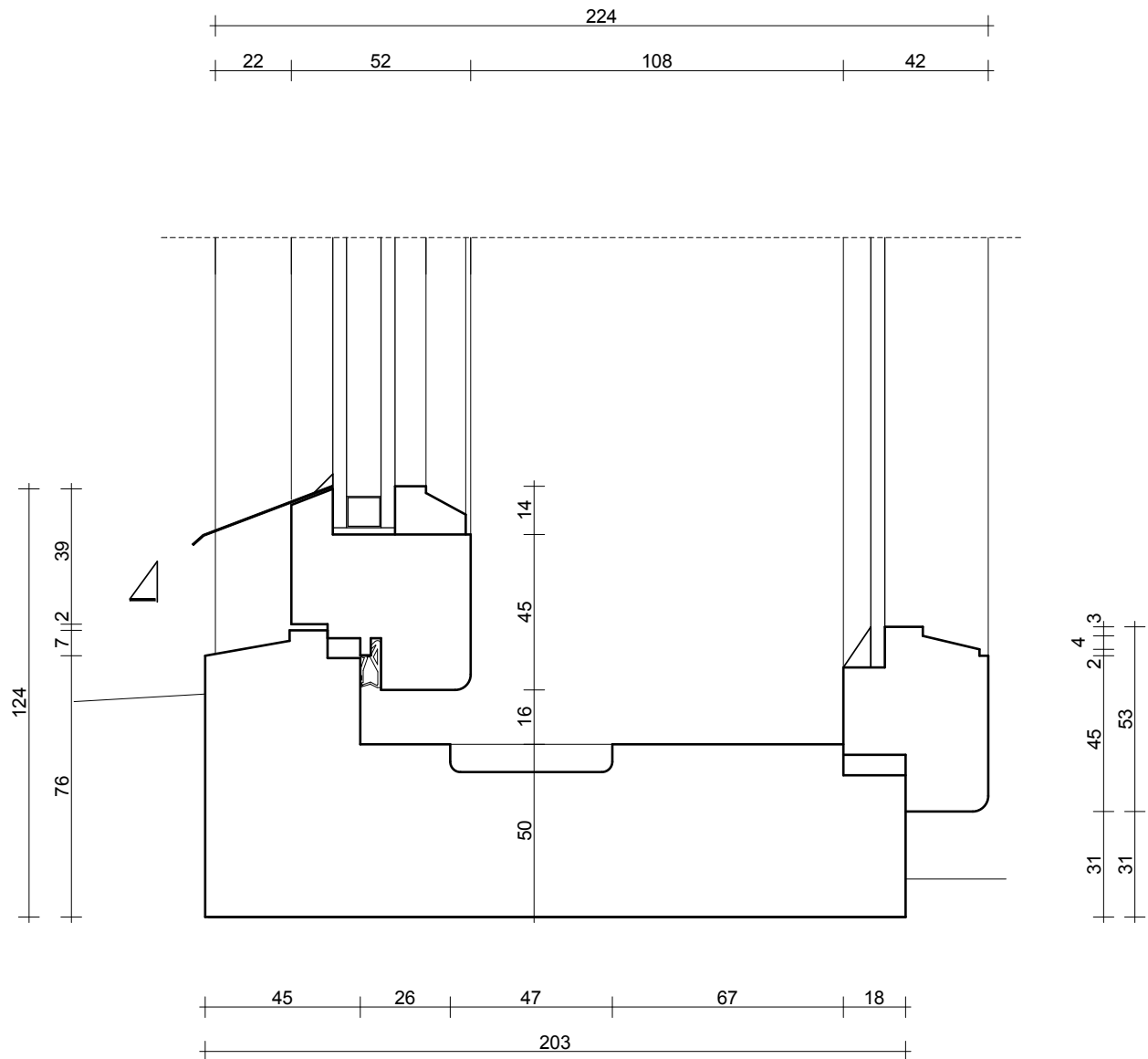


DI.19

**KLAPA
STUDIO**

STUDIO KLAPA
UL. SMOLEŃSK 22/4
31-112 KRAKÓW

TEMAT:	PROJEKT WYMIANY STOLARKI OKIENNEJ W BUDYNKU BIBLIOTEKI JAGIELLOŃSKIEJ PRZY AL. MICKIEWICZA 22 W KRAKOWIE		
INWESTOR:	UNIwersytet Jagielloński z siedzibą przy ul. Gołębiej 24 w Krakowie		
ADRES:	AL. MICKIEWICZA 22, 30-059 KRAKÓW	PODPIS:	DATA: 09'2012
AUTOR:	MGR INŻ. ARCH. KAROLINA MIŚKÓW - BARSZCZEWSKA NR EWID. UPR. 194/2001		SKALA 1:2
WSPÓLPRACA:	MGR INŻ. ARCH. DARIUSZ BARSZCZEWSKI		NR RYS. DI.19
NAZWA RYS.:	INWENTARYZACJA OKIEN DETAL DI.19		

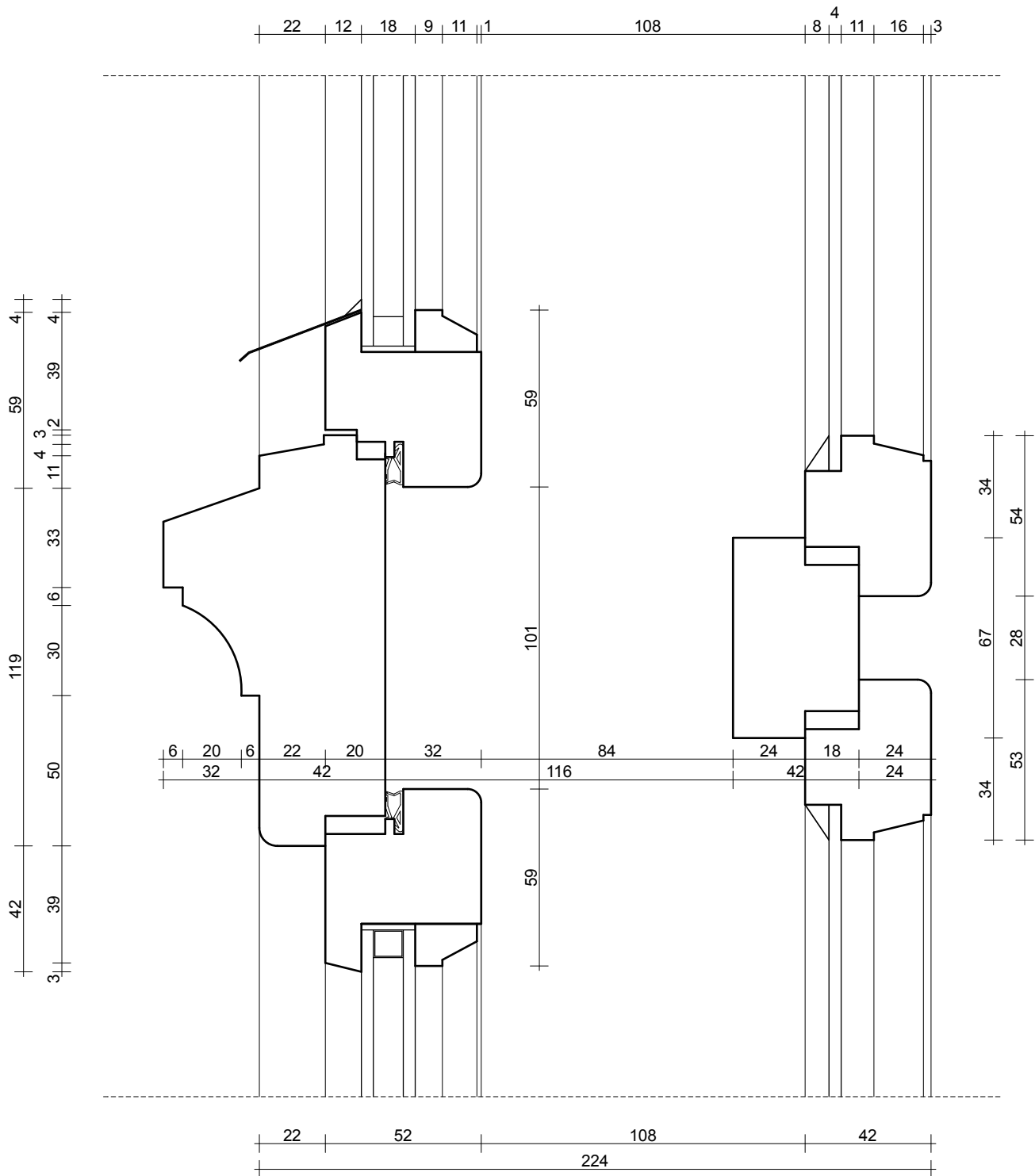


DI.20

**KLAPA
STUDIO**

STUDIO KLAPA
UL. SMOLEŃSK 22/4
31-112 KRAKÓW

TEMAT:	PROJEKT WYMIANY STOLARKI OKIENNEJ W BUDYNKU BIBLIOTEKI JAGIELLOŃSKIEJ PRZY AL. MICKIEWICZA 22 W KRAKOWIE		
INWESTOR:	UNIwersytet Jagielloński z siedzibą przy ul. Gołębiej 24 w Krakowie		
ADRES:	AL. MICKIEWICZA 22, 30-059 KRAKÓW	PODPIS	DATA: 09/2012
AUTOR:	MGR INŻ. ARCH. KAROLINA MIŚKÓW - BARSZCZEWSKA NR EWID. UPR. 194/2001		SKALA 1:2
WSPÓŁPRACA:	MGR INŻ. ARCH. DARIUSZ BARSZCZEWSKI		NR RYS.
NAZWA RYS.:	INWENTARYZACJA OKIEN DETAL DI.20		DI.20

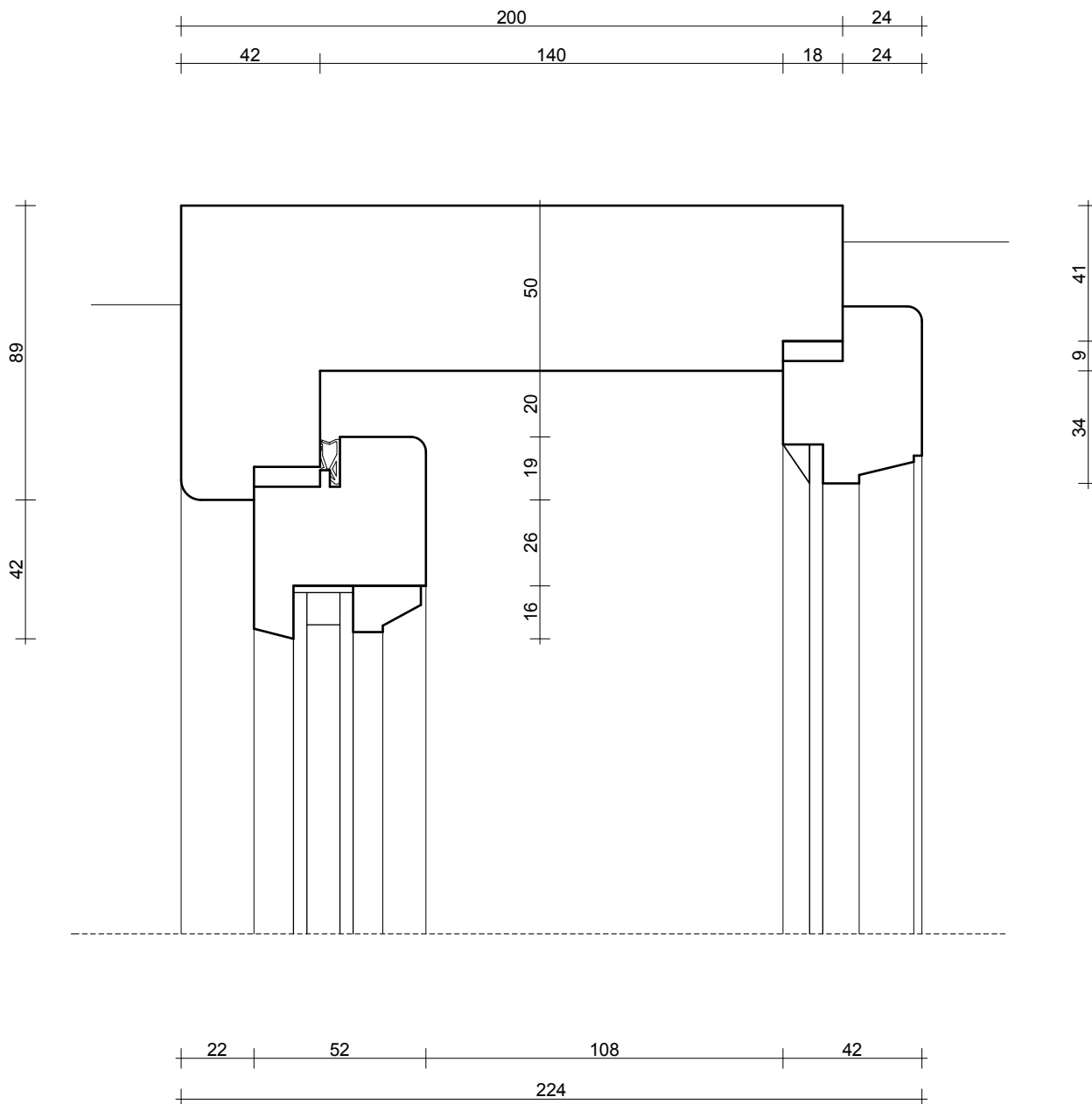


DI.21



STUDIO KLAPA
UL. SMOLEŃSK 22/4
31-112 KRAKÓW

TEMAT:	PROJEKT WYMIANY STOLARKI OKIENNEJ W BUDYNKU BIBLIOTEKI JAGIELLOŃSKIEJ PRZY AL. MICKIEWICZA 22 W KRAKOWIE		
INWESTOR:	UNIwersytet Jagielloński z siedzibą przy ul. Gołębiej 24 w Krakowie		
ADRES:	AL. MICKIEWICZA 22, 30-059 KRAKÓW	PODPIS:	DATA: 09'2012
AUTOR:	MGR INŻ. ARCH. KAROLINA MIŚKÓW - BARSZCZEWSKA NR EWID. UPR. 194/2001		SKALA 1:2
WSPÓLPRACA:	MGR INŻ. ARCH. DARIUSZ BARSZCZEWSKI		NR RYS. DI.21
NAZWA RYS.:	INWENTARYZACJA OKIEN DETAL DI.21		

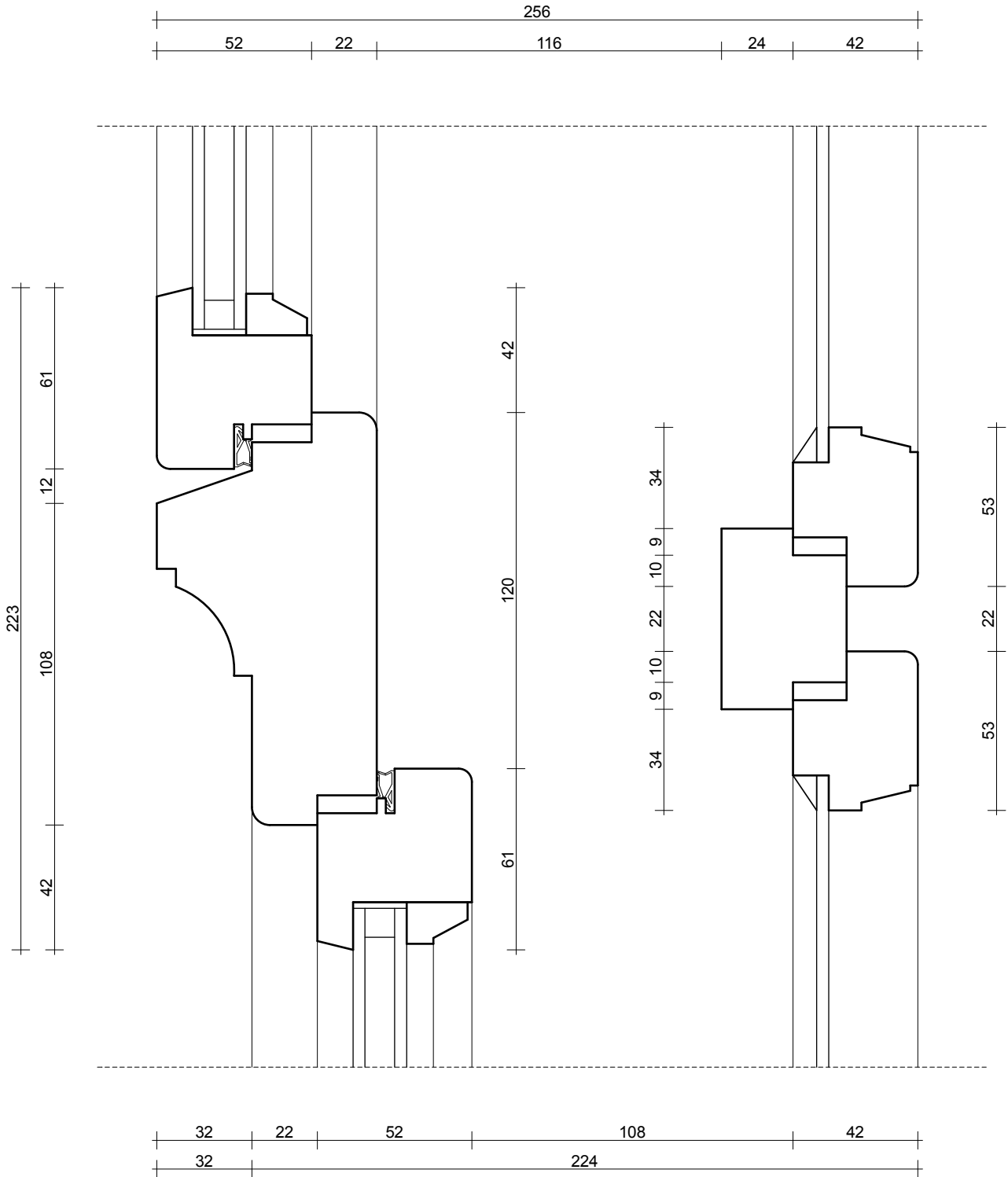


DI.22

**KLAPA
STUDIO**

STUDIO KLAPA
UL. SMOLEŃSK 22/4
31-112 KRAKÓW

TEMAT:	PROJEKT WYMIANY STOLARKI OKIENNEJ W BUDYNKU BIBLIOTEKI JAGIELLOŃSKIEJ PRZY AL. MICKIEWICZA 22 W KRAKOWIE		
INWESTOR:	UNIwersytet Jagielloński z siedzibą przy ul. Gołebiej 24 w Krakowie		
ADRES:	AL. MICKIEWICZA 22, 30-059 KRAKÓW	PODPIS	DATA: 09'2012
AUTOR:	MGR INŻ. ARCH. KAROLINA MIŚKÓW - BARSZCZEWSKA NR EWID. UPR. 194/2001		SKALA 1:2
WSPÓLPRACA:	MGR INŻ. ARCH. DARIUSZ BARSZCZEWSKI		NR RYS. DI.22
NAZWA RYS.:	INWENTARYZACJA OKIEN DETAL DI.22		

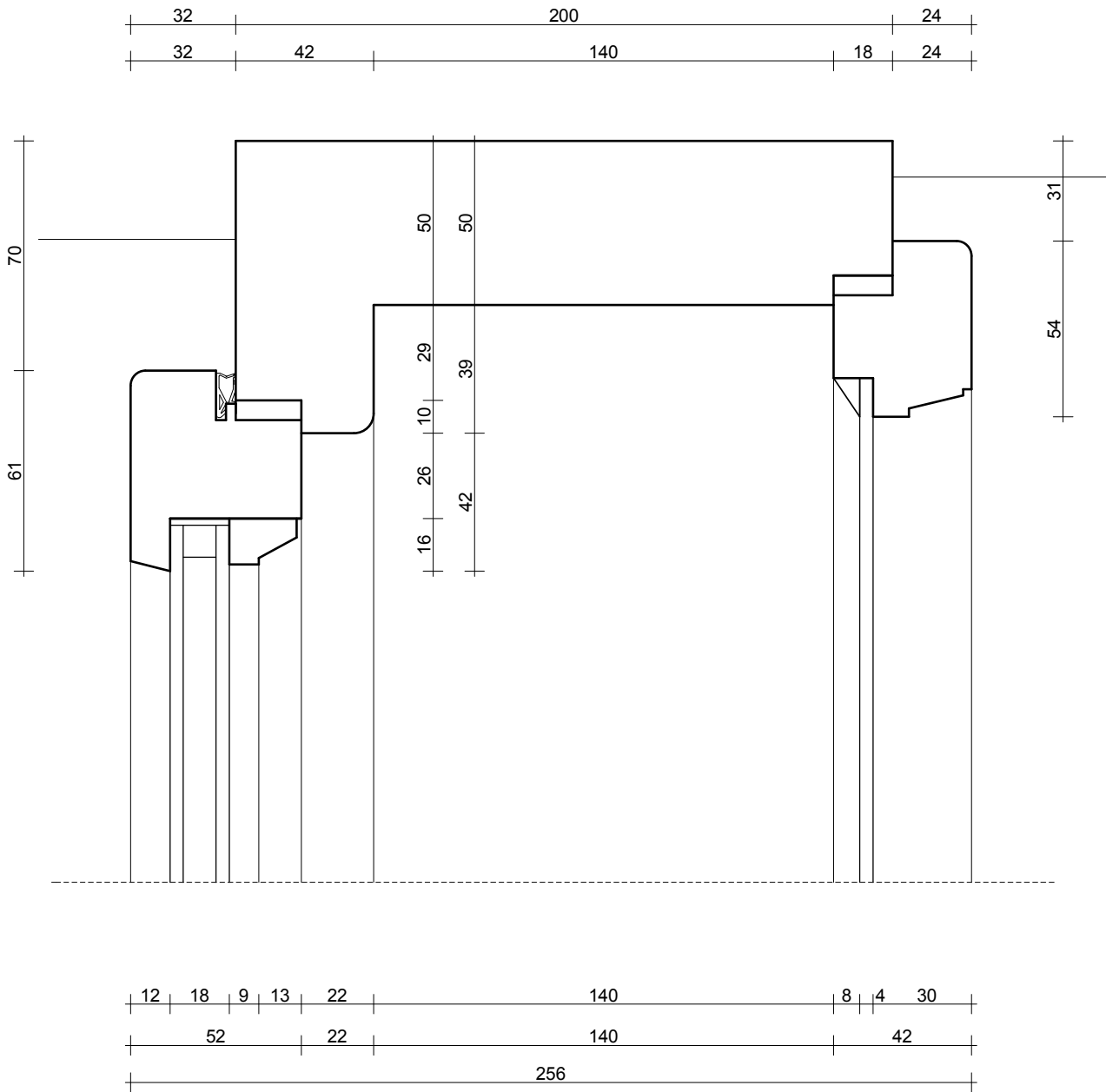


DI.23

**KLAPA
STUDIO**

STUDIO KLAPA
UL. SMOLEŃSK 22/4
31-112 KRAKÓW

TEMAT:	PROJEKT WYMIANY STOLARKI OKIENNEJ W BUDYNKU BIBLIOTEKI JAGIELLOŃSKIEJ PRZY AL. MICKIEWICZA 22 W KRAKOWIE		
INWESTOR:	UNIwersytet Jagielloński z siedzibą przy ul. Gołębiej 24 w Krakowie		
ADRES:	AL. MICKIEWICZA 22, 30-059 KRAKÓW	PODPIS	DATA: 09'2012
AUTOR:	MGR INŻ. ARCH. KAROLINA MIŚKÓW - BARSZCZEWSKA NR EWID. UPR. 194/2001		SKALA 1:2
WSPÓLPRACA:	MGR INŻ. ARCH. DARIUSZ BARSZCZEWSKI		NR RYS. DI.23
NAZWA RYS.:	INWENTARYZACJA OKIEN DETAL DI.23		

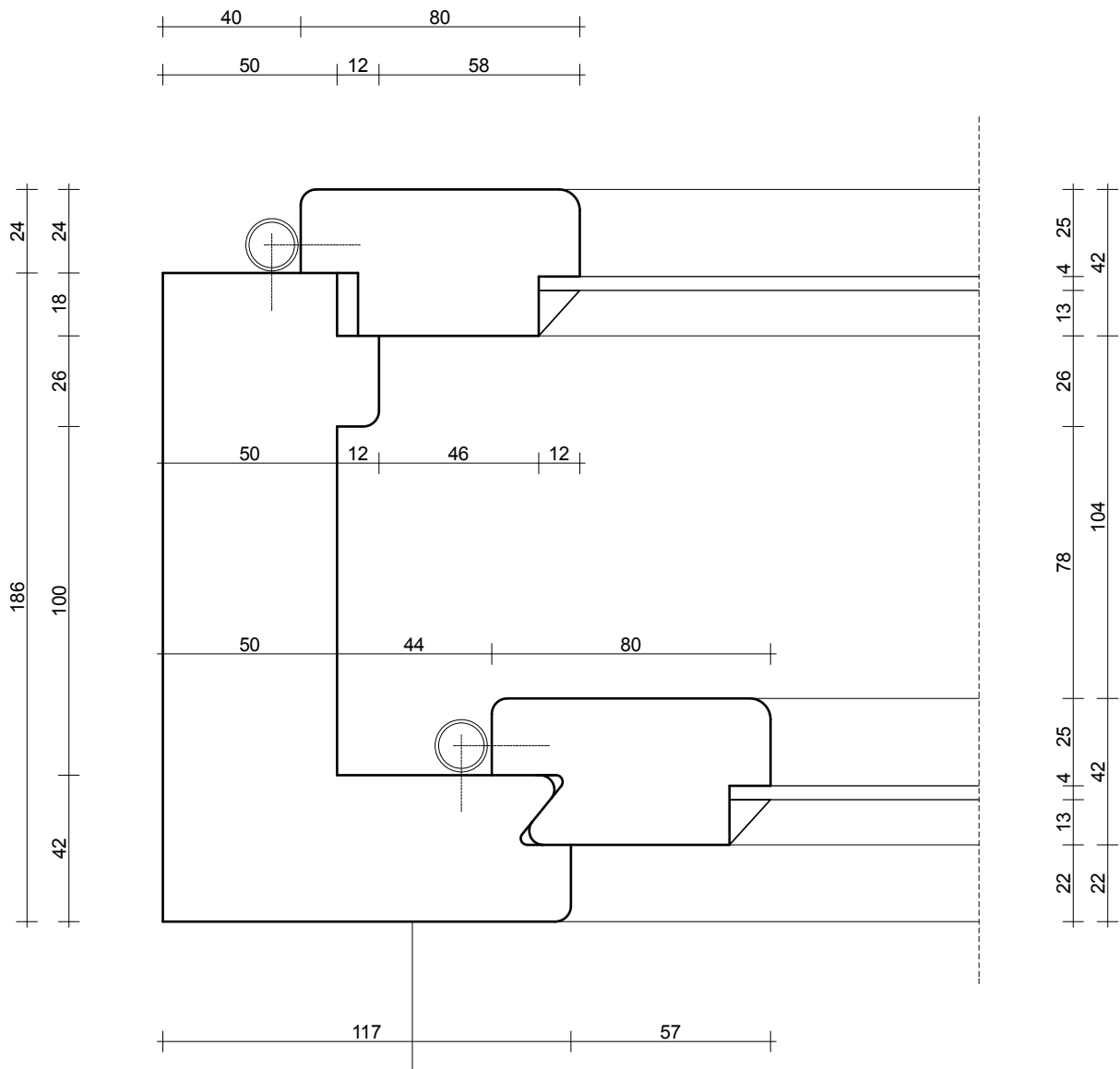


DI.24

**KLAPA
STUDIO**

STUDIO KLAPA
UL. SMOLEŃSK 22/4
31-112 KRAKÓW

TEMAT:	PROJEKT WYMIANY STOLARKI OKIENNEJ W BUDYNKU BIBLIOTEKI JAGIELLOŃSKIEJ PRZY AL. MICKIEWICZA 22 W KRAKOWIE		
INWESTOR:	UNIwersytet Jagielloński z siedzibą przy ul. Gołębiej 24 w Krakowie		
ADRES:	AL. MICKIEWICZA 22, 30-059 KRAKÓW	PODPIS:	DATA: 09'2012
AUTOR:	MGR INŻ. ARCH. KAROLINA MIŚKÓW - BARSZCZEWSKA NR EWID. UPR. 194/2001		SKALA 1:2
WSPÓLPRACA:	MGR INŻ. ARCH. DARIUSZ BARSZCZEWSKI		NR RYS. DI.24
NAZWA RYS.:	INWENTARYZACJA OKIEN DETAL DI.24		

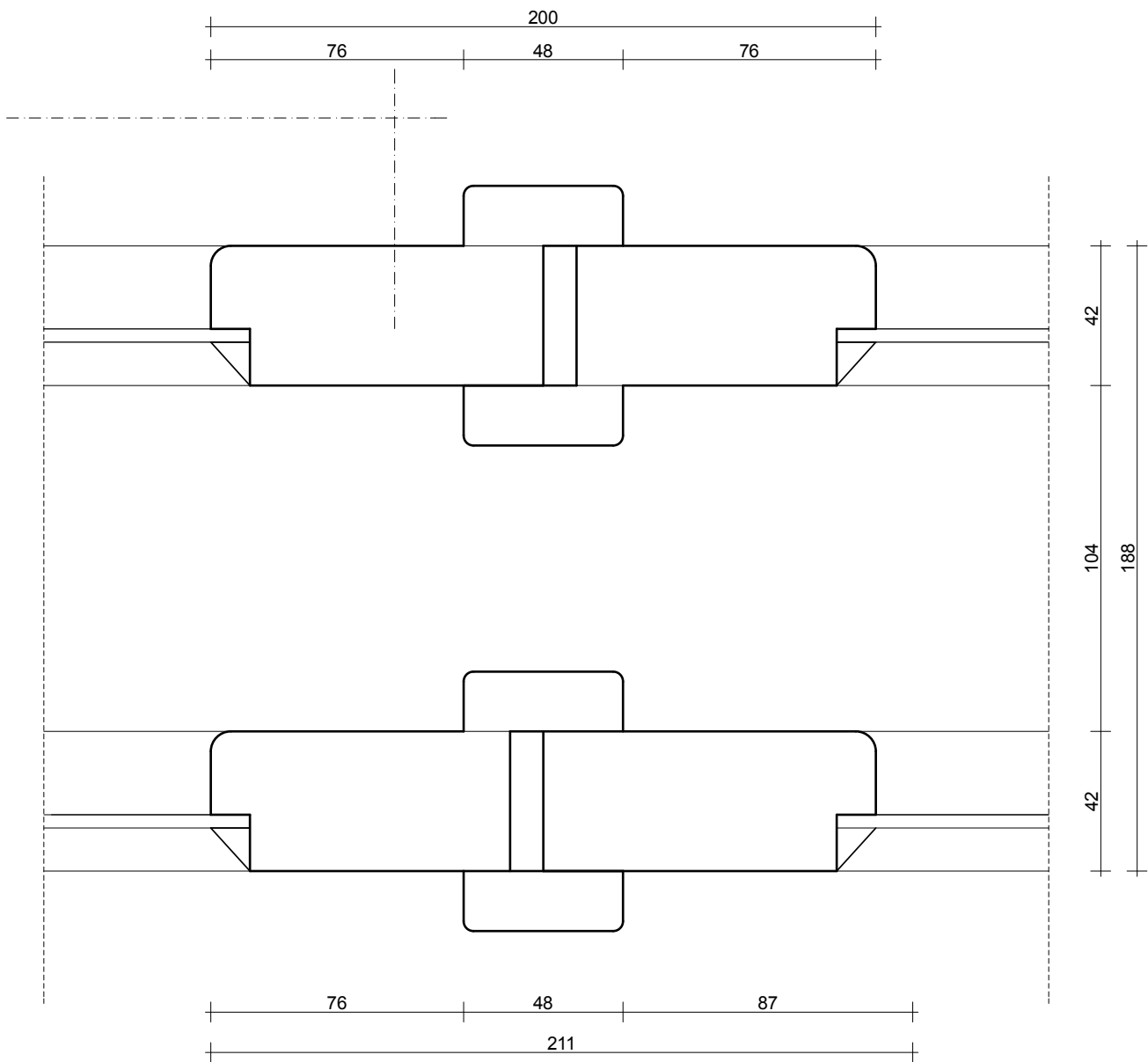


DI.25

**KLAPA
STUDIO**

STUDIO KLAPA
UL. SMOLEŃSK 22/4
31-112 KRAKÓW

TEMAT:	PROJEKT WYMIANY STOLARKI OKIENNEJ W BUDYNKU BIBLIOTEKI JAGIELLOŃSKIEJ PRZY AL. MICKIEWICZA 22 W KRAKOWIE		
INWESTOR:	UNIwersytet Jagielloński z siedzibą przy ul. Gołębiej 24 w Krakowie		
ADRES:	AL. MICKIEWICZA 22, 30-059 KRAKÓW	PODPIS:	DATA: 09'2012
AUTOR:	MGR INŻ. ARCH. KAROLINA MIŚKÓW - BARSZCZEWSKA NR EWID. UPR. 194/2001		SKALA 1:2
WSPÓŁPRACA:	MGR INŻ. ARCH. DARIUSZ BARSZCZEWSKI		NR RYS.
NAZWA RYS.:	INWENTARYZACJA OKIEN DETAL DI.25		DI.25

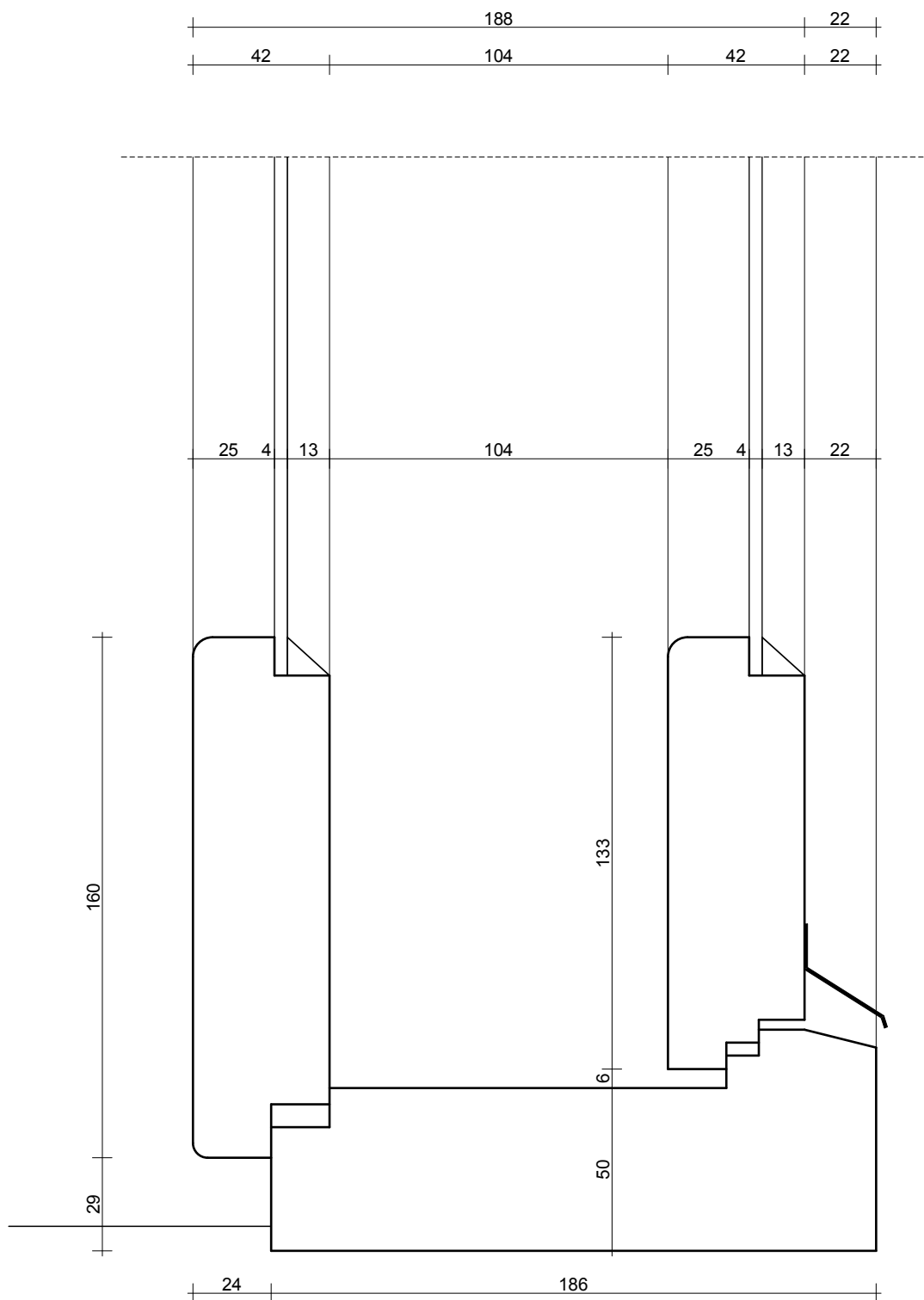


DI.26

**KLAPA
STUDIO**

STUDIO KLAPA
UL. SMOLEŃSK 22/4
31-112 KRAKÓW

TEMAT:	PROJEKT WYMIANY STOLARKI OKIENNEJ W BUDYNKU BIBLIOTEKI JAGIELLOŃSKIEJ PRZY AL. MICKIEWICZA 22 W KRAKOWIE		
INWESTOR:	UNIwersytet Jagielloński z siedzibą przy ul. Gołębiej 24 w Krakowie		
ADRES:	AL. MICKIEWICZA 22, 30-059 KRAKÓW	PODPIS:	DATA: 09'2012
AUTOR:	MGR INŻ. ARCH. KAROLINA MIŚKÓW - BARSZCZEWSKA NR EWID. UPR. 194/2001		SKALA 1:2
WSPÓŁPRACA:	MGR INŻ. ARCH. DARIUSZ BARSZCZEWSKI		NR RYS.
NAZWA RYS.:	INWENTARYZACJA OKIEN DETAL DI.26		DI.26

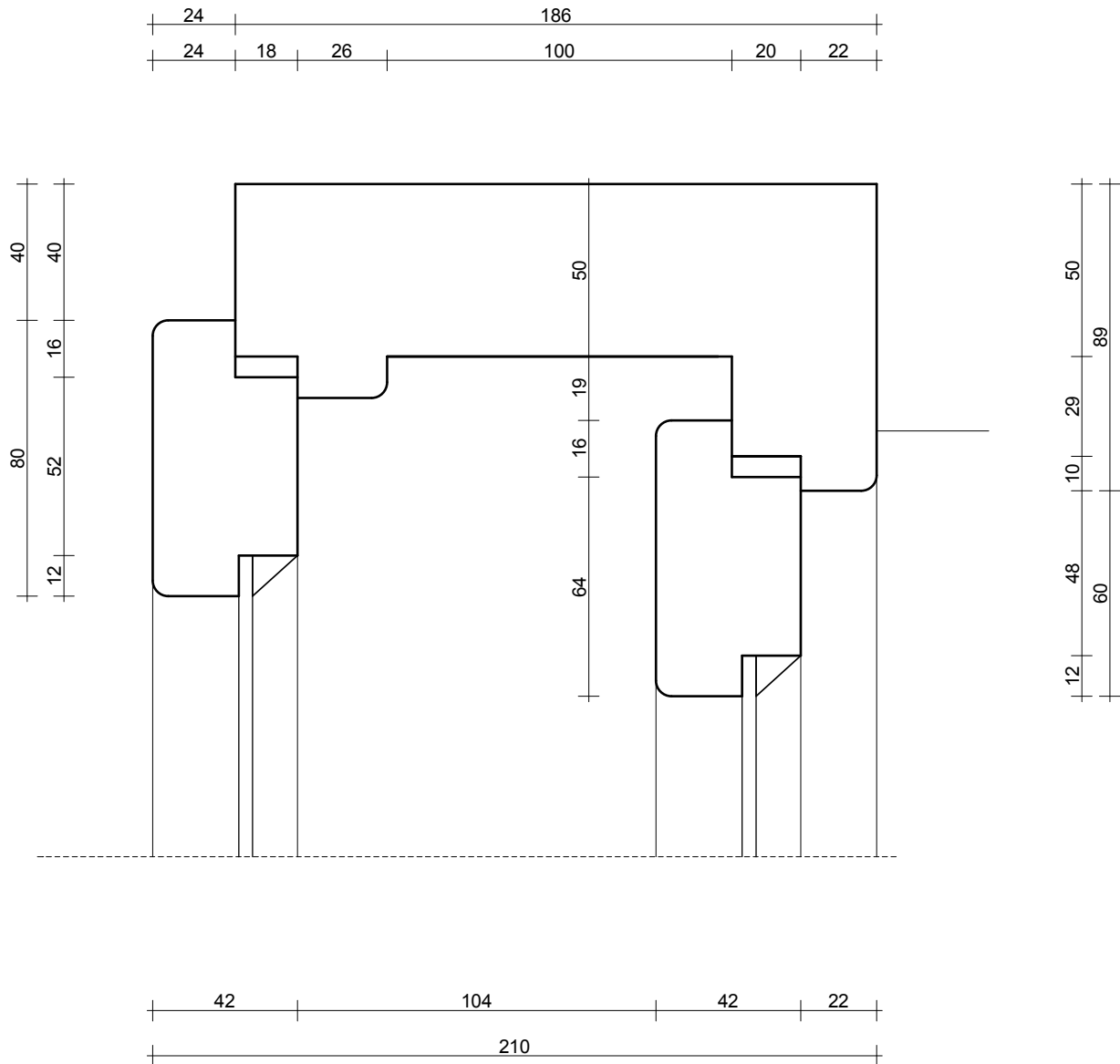


DI.27

**KLAPA
STUDIO**

STUDIO KLAPA
UL. SMOLEŃSK 22/4
31-112 KRAKÓW

TEMAT:	PROJEKT WYMIANY STOLARKI OKIENNEJ W BUDYNKU BIBLIOTEKI JAGIELLOŃSKIEJ PRZY AL. MICKIEWICZA 22 W KRAKOWIE		
INWESTOR:	UNIwersytet Jagielloński z siedzibą przy ul. Gołębiej 24 w Krakowie		
ADRES:	AL. MICKIEWICZA 22, 30-059 KRAKÓW	PODPIS	DATA: 09'2012
AUTOR:	MGR INŻ. ARCH. KAROLINA MIŚKÓW - BARSZCZEWSKA NR EWID. UPR. 194/2001		SKALA 1:2
WSPÓŁPRACA:	MGR INŻ. ARCH. DARIUSZ BARSZCZEWSKI		NR RYS. DI.27
NAZWA RYS.:	INWENTARYZACJA OKIEN DETAL DI.27		

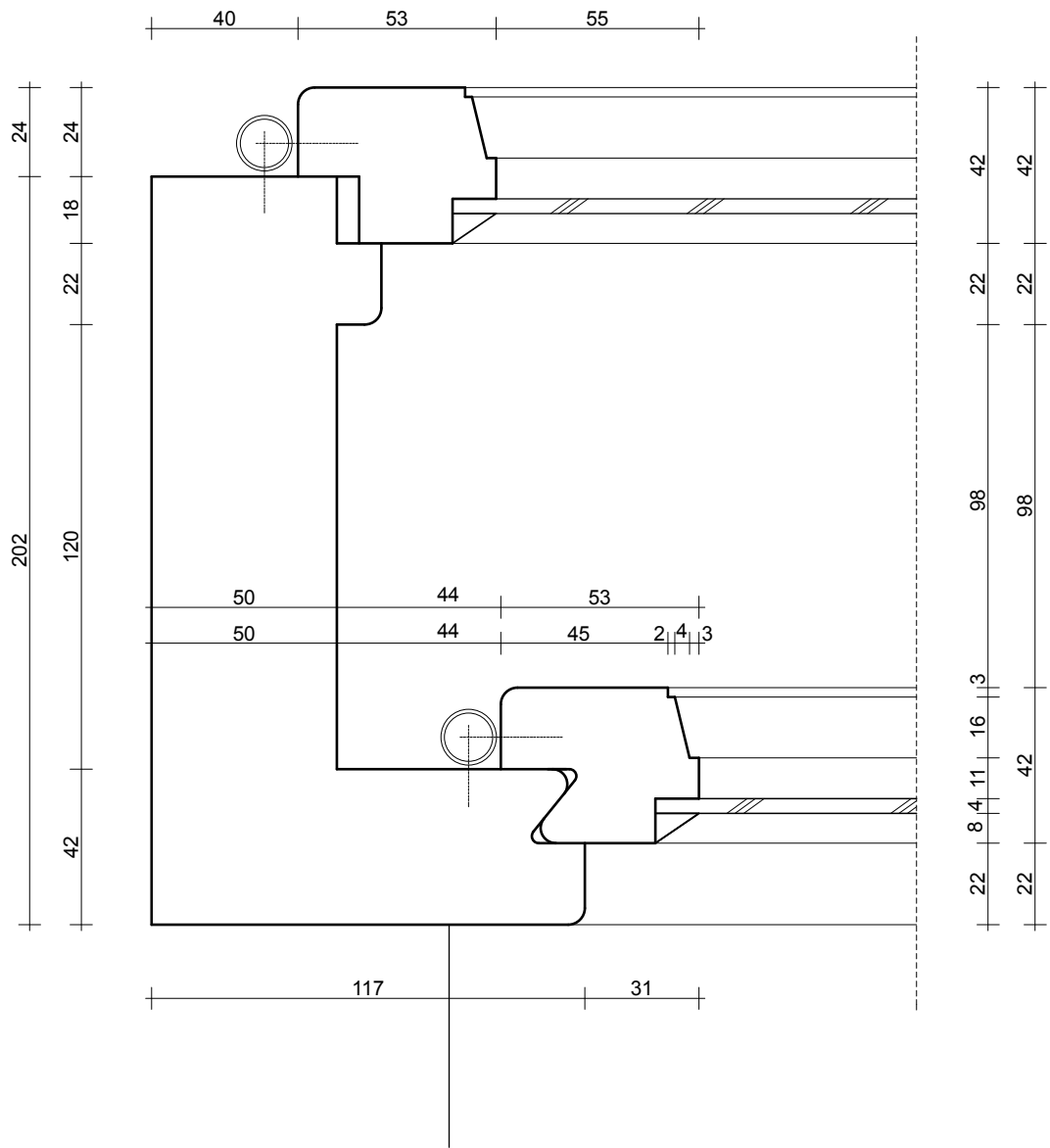


DI.28


**KLAPA
STUDIO**

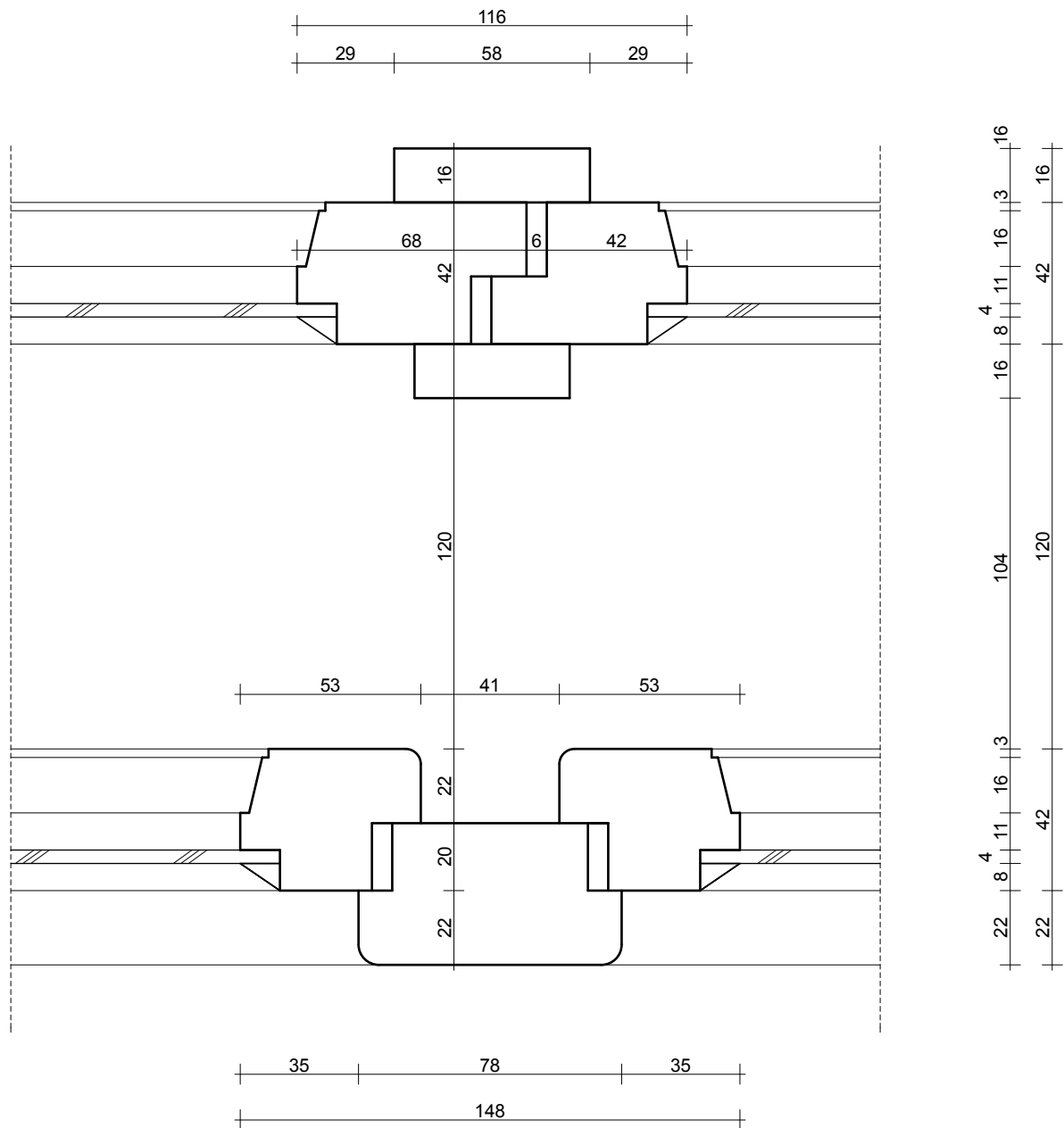
STUDIO KLAPA
UL. SMOLEŃSK 22/4
31-112 KRAKÓW

TEMAT:	PROJEKT WYMIANY STOLARKI OKIENNEJ W BUDYNKU BIBLIOTEKI JAGIELLOŃSKIEJ PRZY AL. MICKIEWICZA 22 W KRAKOWIE		
INWESTOR:	UNIWERSYTET JAGIELLOŃSKI Z SIEDZIBĄ PRZY UL. GOŁEBIEJ 24 W KRAKOWIE		
ADRES:	AL. MICKIEWICZA 22, 30-059 KRAKÓW	PODPIS	DATA: 09'2012
AUTOR:	MGR INŻ. ARCH. KAROLINA MIŚKÓW - BARSZCZEWSKA NR EWID. UPR. 194/2001		SKALA 1:2
WSPÓŁPRACA:	MGR INŻ. ARCH. DARIUSZ BARSZCZEWSKI		NR RYS.
NAZWA RYS.:	INWENTARYZACJA OKIEN DETAL DI.28		DI.28



DI.6

 STUDIO KLAPA UL. SMOLEŃSK 22/4 31-112 KRAKÓW	TEMAT:	PROJEKT WYMIANY STOLARKI OKIENNEJ W BUDYNKU BIBLIOTEKI JAGIELLOŃSKIEJ PRZY AL. MICKIEWICZA 22 W KRAKOWIE		
	INWESTOR:	UNIWERSYTET JAGIELLOŃSKI Z SIEDZIBĄ PRZY UL. GOŁEBIEJ 24 W KRAKOWIE		
	ADRES:	AL. MICKIEWICZA 22, 30-059 KRAKÓW	PODPIS:	DATA: 09'2012
	AUTOR:	MGR INŻ. ARCH. KAROLINA MIŚKÓW - BARSZCZEWSKA NR EWID. UPR. 194/2001		SKALA 1:2
	WSPÓLPRACA:	MGR INŻ. ARCH. DARIUSZ BARSZCZEWSKI		NR RYS. DI.6
	NAZWA RYS.:	INWENTARYZACJA OKIEN DETAL DI.6		

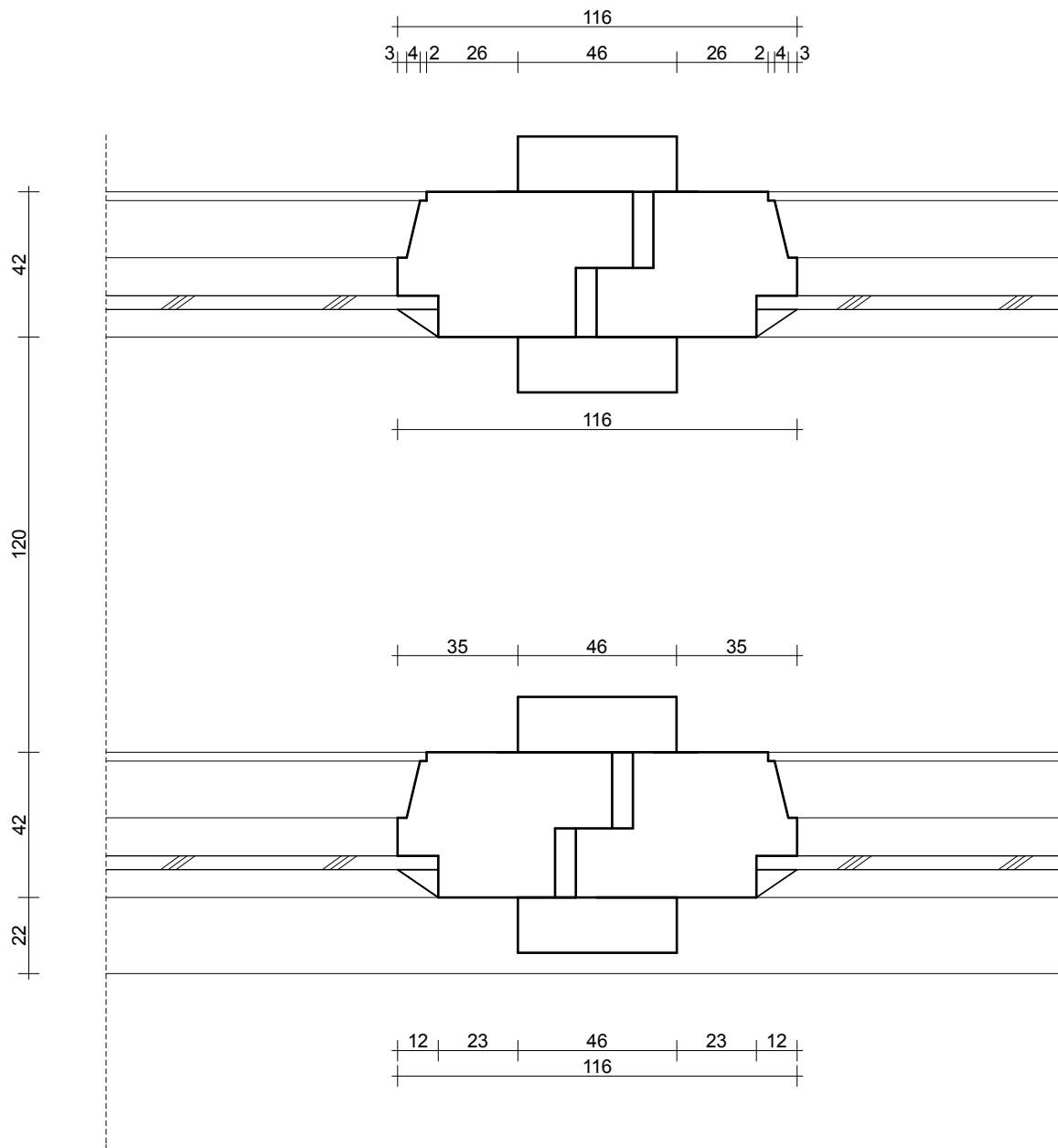


DI.7


**KLAPA
STUDIO**

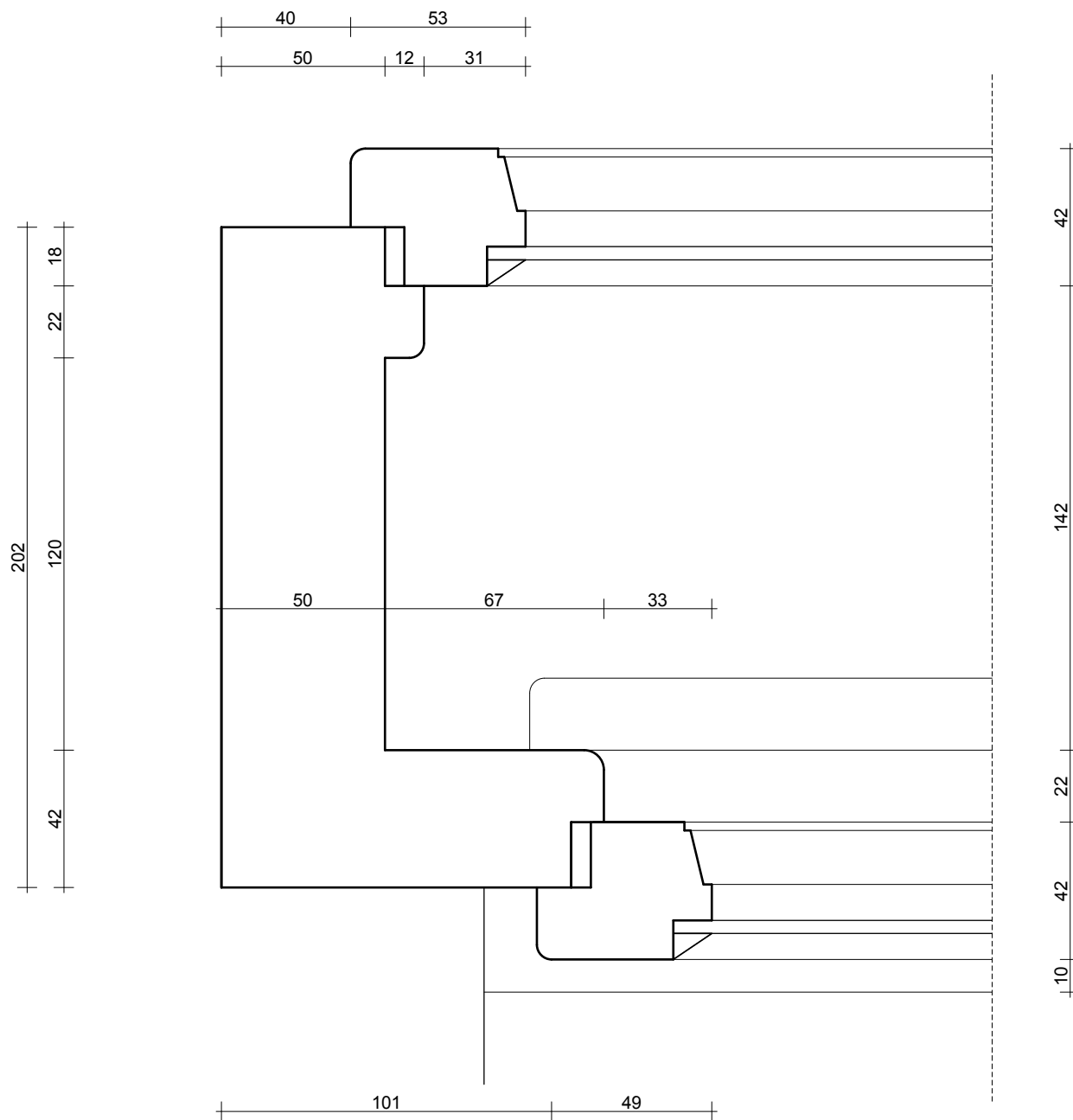
STUDIO KLAPA
UL. SMOLEŃSK 22/4
31-112 KRAKÓW

TEMAT:	PROJEKT WYMIANY STOLARKI OKIENNEJ W BUDYNKU BIBLIOTEKI JAGIELLOŃSKIEJ PRZY AL. MICKIEWICZA 22 W KRAKOWIE		
INWESTOR:	UNIwersytet Jagielloński z siedzibą przy ul. Golebiej 24 w Krakowie		
ADRES:	AL. MICKIEWICZA 22, 30-059 KRAKÓW	PODPIS:	DATA: 09'2012
AUTOR:	MGR INŻ. ARCH. KAROLINA MIŚKÓW - BARSZCZEWSKA NR EWID. UPR. 194/2001		SKALA 1:2
WSPÓLPRACA:	MGR INŻ. ARCH. DARIUSZ BARSZCZEWSKI		NR RYS.
NAZWA RYS.:	INWENTARYZACJA OKIEN DETAL DI.7		DI.7



DI.8

 <p>STUDIO KLAPA UL. SMOLEŃSK 22/4 31-112 KRAKÓW</p>	<p>TEMAT:</p>	<p>PROJEKT WYMIANY STOLARKI OKIENNEJ W BUDYNKU BIBLIOTEKI JAGIELLOŃSKIEJ PRZY AL. MICKIEWICZA 22 W KRAKOWIE</p>		
	<p>INWESTOR:</p>	<p>UNIwersytet Jagielloński z siedzibą przy ul. Gołębiej 24 w Krakowie</p>		
	<p>ADRES:</p>	<p>AL. MICKIEWICZA 22, 30-059 KRAKÓW</p>	<p>PODPIS</p>	<p>DATA: 09/2012</p>
	<p>AUTOR:</p>	<p>MGR INŻ. ARCH. KAROLINA MIŚKÓW - BARSZCZEWSKA NR EWID. UPR. 194/2001</p>		<p>SKALA 1:2</p>
	<p>WSPÓLPRACA:</p>	<p>MGR INŻ. ARCH. DARIUSZ BARSZCZEWSKI</p>		<p>NR RYS. DI.8</p>
	<p>NAZWA RYS.:</p>	<p>INWENTARYZACJA OKIEN DETAL DI.8</p>		

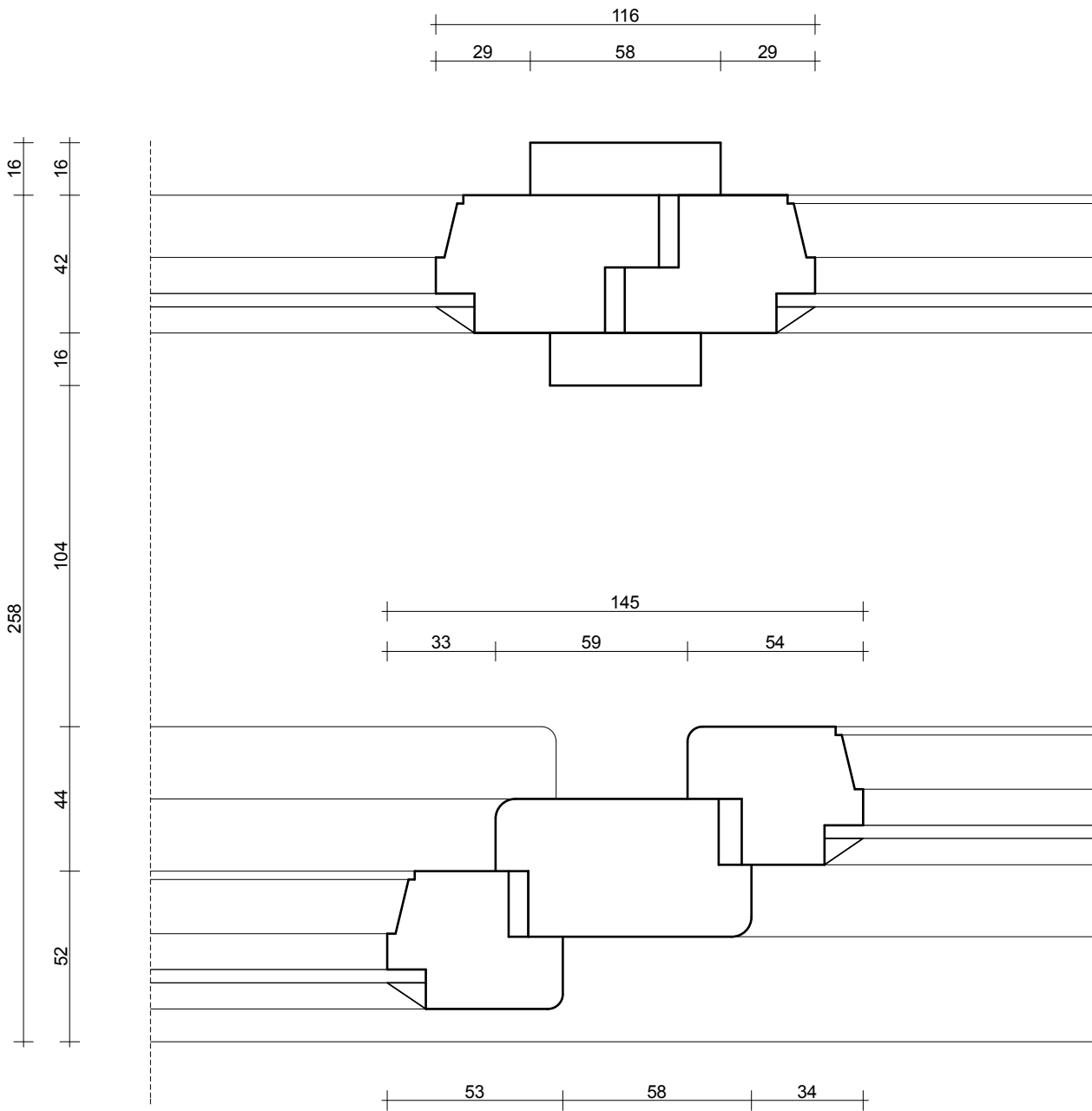


DI.9

**KLAPA
STUDIO**

STUDIO KLAPA
UL. SMOLEŃSK 22/4
31-112 KRAKÓW

TEMAT:	PROJEKT WYMIANY STOLARKI OKIENNEJ W BUDYNKU BIBLIOTEKI JAGIELLOŃSKIEJ PRZY AL. MICKIEWICZA 22 W KRAKOWIE		
INWESTOR:	UNIwersytet Jagielloński z siedzibą przy ul. Gołębiej 24 w Krakowie		
ADRES:	AL. MICKIEWICZA 22, 30-059 KRAKÓW	PODPIS	DATA: 09'2012
AUTOR:	MGR INŻ. ARCH. KAROLINA MIŚKÓW - BARSZCZEWSKA NR EWID. UPR. 194/2001		SKALA 1:2
WSPÓLPRACA:	MGR INŻ. ARCH. DARIUSZ BARSZCZEWSKI		NR RYS.
NAZWA RYS.:	INWENTARYZACJA OKIEN DETAL DI.9		DI.9

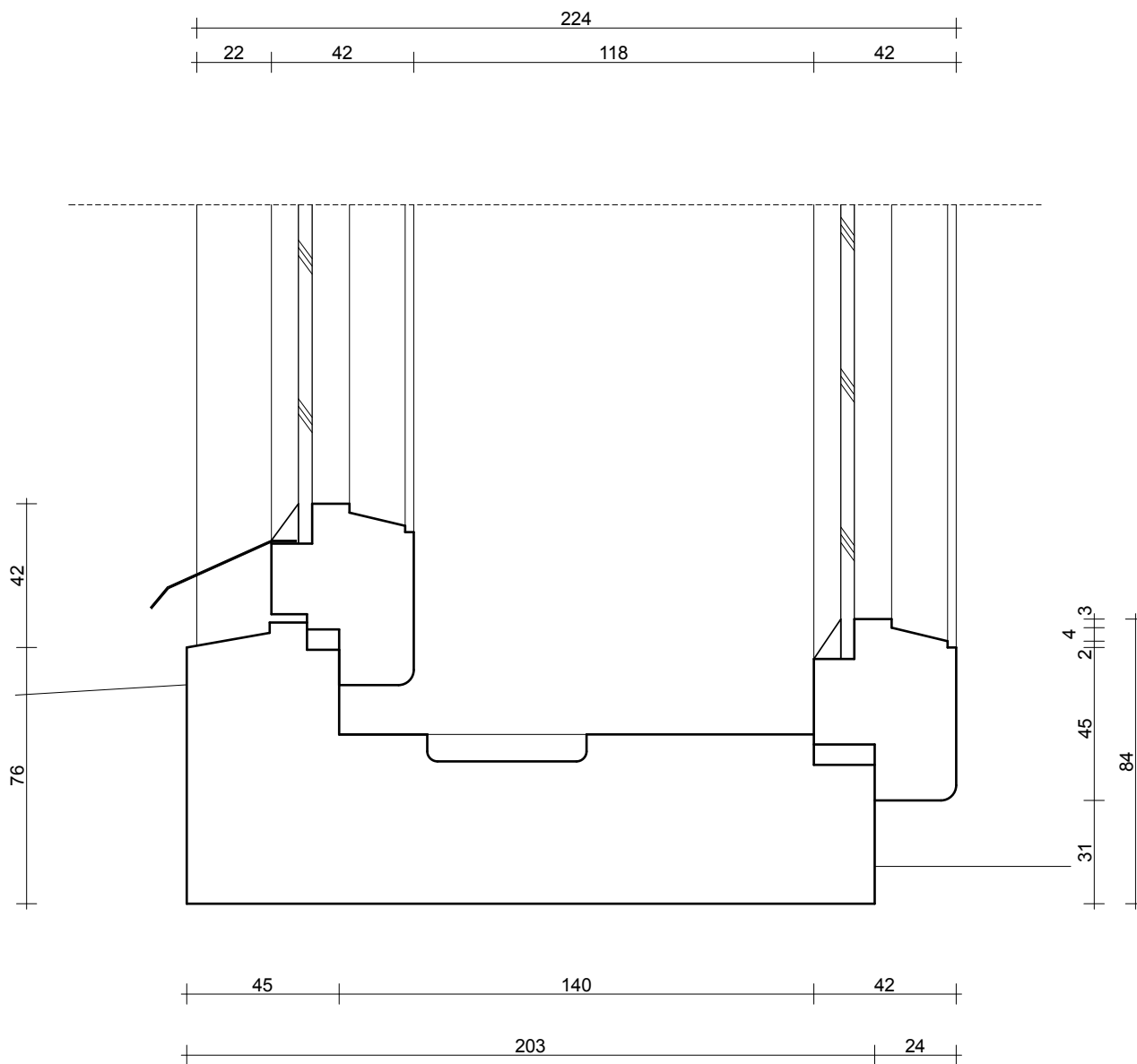


DI.10

**KLAPA
STUDIO**

STUDIO KLAPA
UL. SMOLEŃSK 22/4
31-112 KRAKÓW

TEMAT:	PROJEKT WYMIANY STOLARKI OKIENNEJ W BUDYNKU BIBLIOTEKI JAGIELLOŃSKIEJ PRZY AL. MICKIEWICZA 22 W KRAKOWIE		
INWESTOR:	UNIwersytet Jagielloński z siedzibą przy ul. Gołębiej 24 w Krakowie		
ADRES:	AL. MICKIEWICZA 22, 30-059 KRAKÓW	PODPIS	DATA: 09/2012
AUTOR:	MGR INŻ. ARCH. KAROLINA MIŚKÓW - BARSZCZEWSKA NR EWID. UPR. 194/2001		SKALA 1:2
WSPÓLPRACA:	MGR INŻ. ARCH. DARIUSZ BARSZCZEWSKI		NR RYS.
NAZWA RYS.:	INWENTARYZACJA OKIEN DETAL DI.10		DI.10

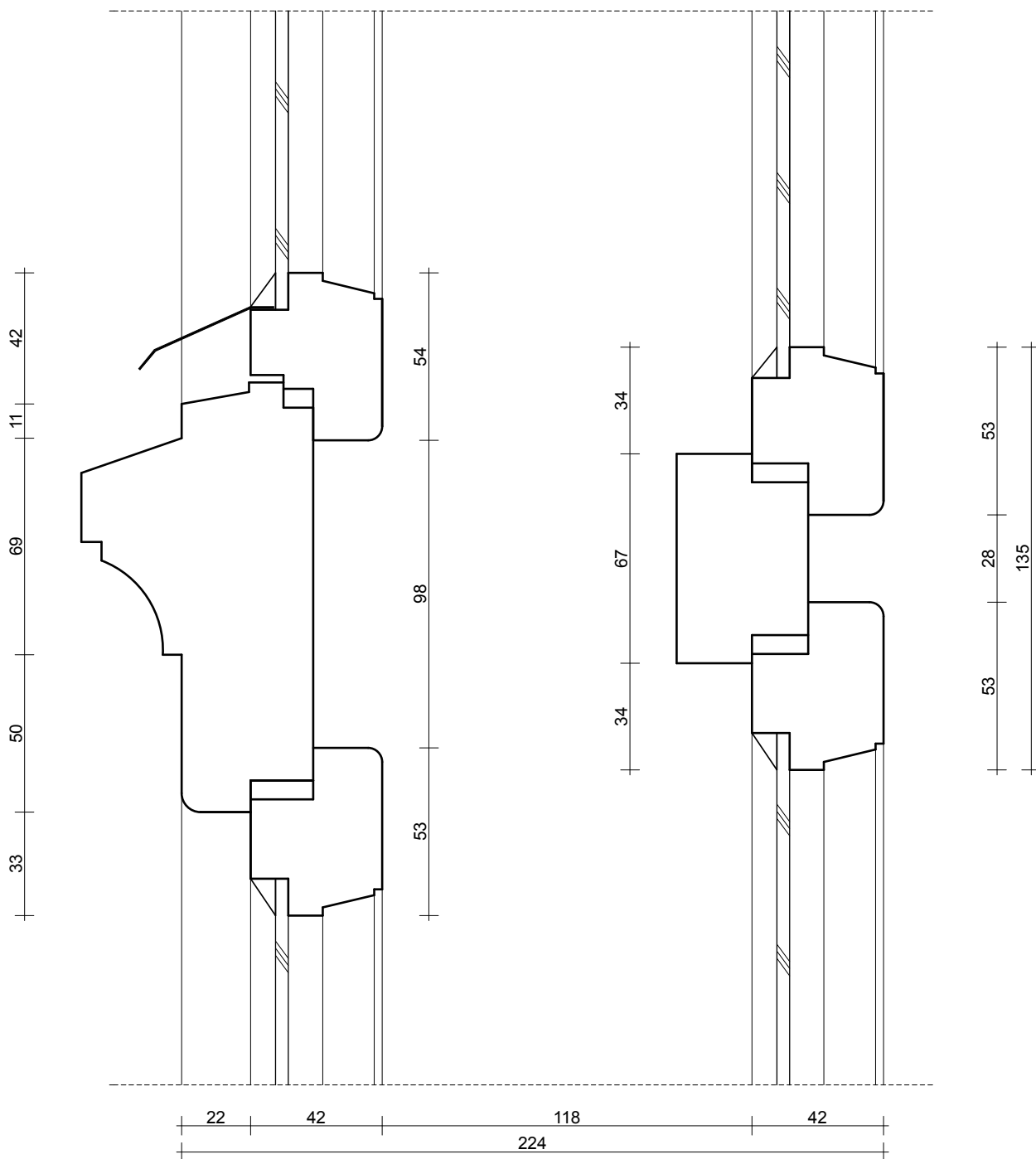


DI.11

**KLAPA
STUDIO**

STUDIO KLAPA
UL. SMOLEŃSK 22/4
31-112 KRAKÓW

TEMAT:	PROJEKT WYMIANY STOLARKI OKIENNEJ W BUDYNKU BIBLIOTEKI JAGIELLOŃSKIEJ PRZY AL. MICKIEWICZA 22 W KRAKOWIE		
INWESTOR:	UNIwersytet Jagielloński z siedzibą przy ul. Golebiej 24 w Krakowie		
ADRES:	AL. MICKIEWICZA 22, 30-059 KRAKÓW	PODPIS	DATA: 09'2012
AUTOR:	MGR INŻ. ARCH. KAROLINA MIŚKÓW - BARSZCZEWSKA NR EWID. UPR. 194/2001		SKALA 1:2
WSPÓLPRACA:	MGR INŻ. ARCH. DARIUSZ BARSZCZEWSKI		NR RYS.
NAZWA RYS.:	INWENTARYZACJA OKIEN DETAL DI.11		DI.11

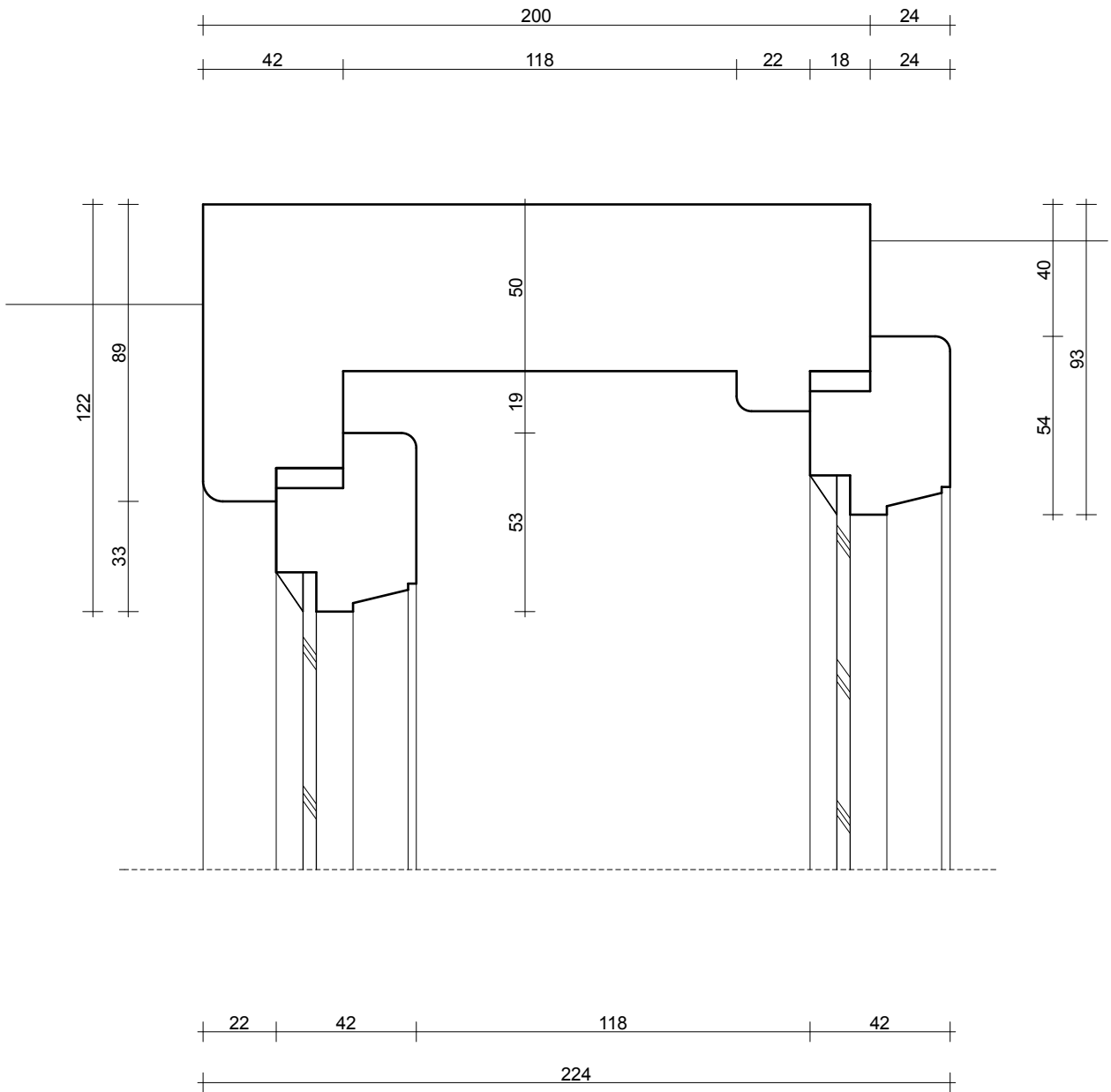


DI.12

**KLAPA
STUDIO**

STUDIO KLAPA
UL. SMOLEŃSK 22/4
31-112 KRAKÓW

TEMAT:	PROJEKT WYMIANY STOLARKI OKIENNEJ W BUDYNKU BIBLIOTEKI JAGIELLOŃSKIEJ PRZY AL. MICKIEWICZA 22 W KRAKOWIE		
INWESTOR:	UNIwersytet Jagielloński z siedzibą przy ul. Golebiej 24 w Krakowie		
ADRES:	AL. MICKIEWICZA 22, 30-059 KRAKÓW	PODPIS:	DATA: 09'2012
AUTOR:	MGR INŻ. ARCH. KAROLINA MIŚKÓW - BARSZCZEWSKA NR EWID. UPR. 194/2001		SKALA: 1:2
WSPÓŁPRACA:	MGR INŻ. ARCH. DARIUSZ BARSZCZEWSKI		NR RYS.
NAZWA RYS.:	INWENTARYZACJA OKIEN		DI.12
	DETAL DI.12		

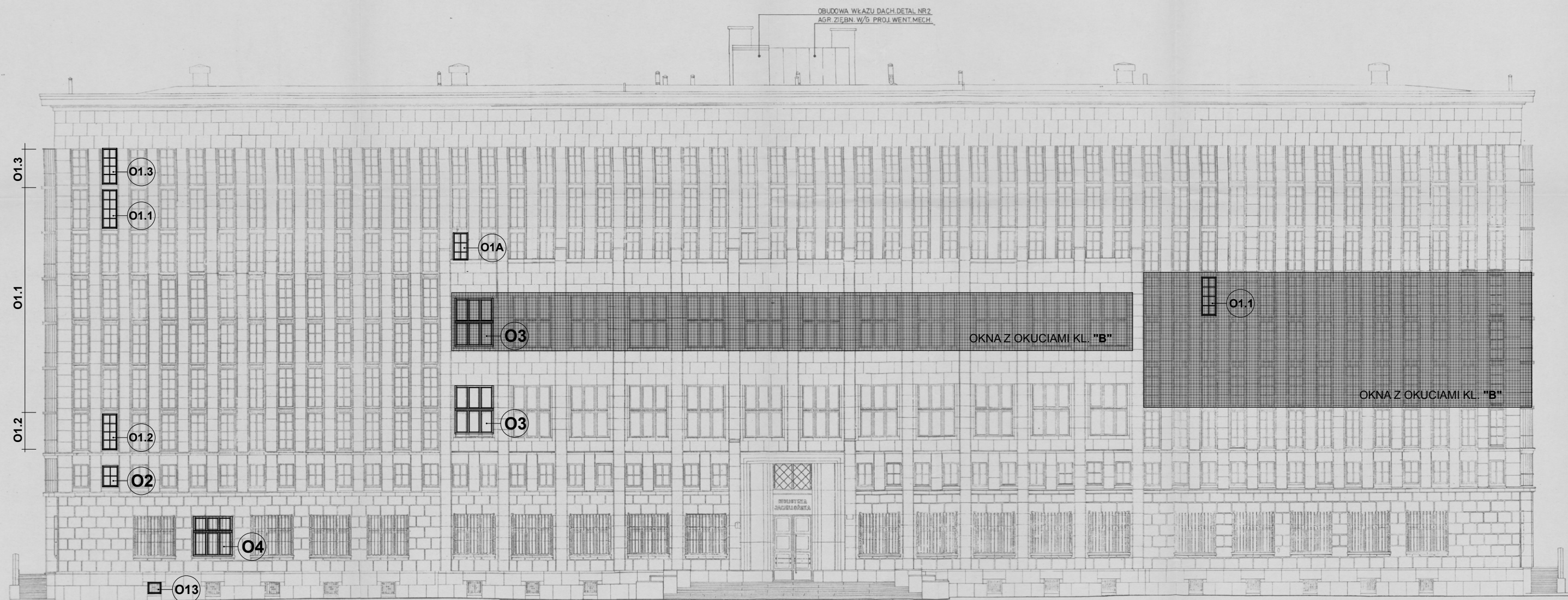


DI.13

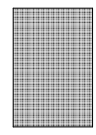
**KLAPA
STUDIO**


STUDIO KLAPA
UL. SMOLEŃSK 22/4
31-112 KRAKÓW

TEMAT:	PROJEKT WYMIANY STOLARKI OKIENNEJ W BUDYNKU BIBLIOTEKI JAGIELLOŃSKIEJ PRZY AL. MICKIEWICZA 22 W KRAKOWIE		
INWESTOR:	UNIwersytet Jagielloński z siedzibą przy ul. Gołębiej 24 w Krakowie		
ADRES:	AL. MICKIEWICZA 22, 30-059 KRAKÓW	PODPIS	DATA: 09'2012
AUTOR:	MGR INŻ. ARCH. KAROLINA MIŚKÓW - BARSZCZEWSKA NR EWID. UPR. 194/2001		SKALA 1:2
WSPÓLPRACA:	MGR INŻ. ARCH. DARIUSZ BARSZCZEWSKI		NR RYS.
NAZWA RYS.:	INWENTARYZACJA OKIEN DETAL DI.13		DI.13

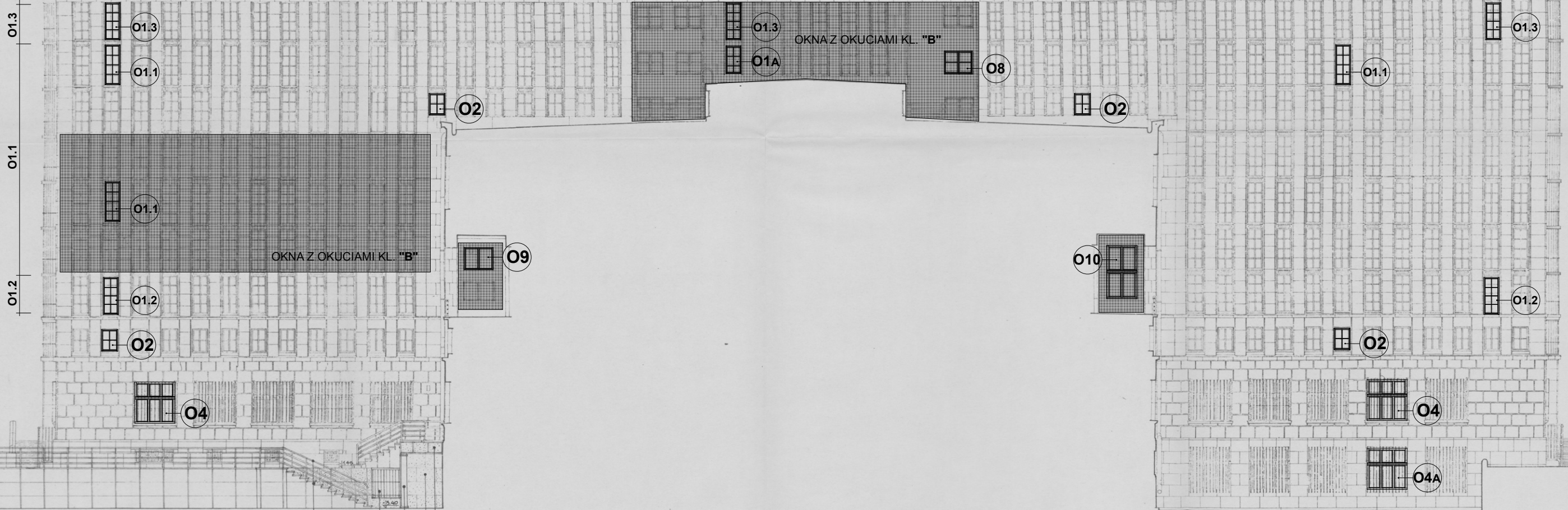


ELEWACJA WSCHODNIA

 OKNA Z OKUCIAMI KL. "B"

 STUDIO KLAPA UL. SMOLEŃSK 22/4 31-112 KRAKÓW	TEMAT: PROJEKT WYMIANY STOLARKI OKIENNEJ W BUDYNKU BIBLIOTEKI JAGIELLOŃSKIEJ PRZY AL. MICKIEWICZA 22 W KRAKOWIE		
	INWESTOR: UNIwersYTET JAGIELLOŃSKI Z SIEDZIBĄ PRZY UL. GOŁEBIEJ 24 W KRAKOWIE		
	ADRES: AL. MICKIEWICZA 22, 30-059 KRAKÓW	PODPIS:	DATA: 09'2012
	AUTOR: MGR INŻ. ARCH. KAROLINA MIŚKÓW - BARSZCZEWSKA NR EWID. UPR. 194/2001	SKALA:	
	WSPÓLPRACA: MGR INŻ. ARCH. DARIUSZ BARSZCZEWSKI	NR RYS.	
	NAZWA RYS.: ROZMIESZCZENIE OKIEN Z PODWYŻSZONYM STOPNIEM BEZPIECZEŃSTWA	E.B.1	

AGR. ZIĘBN. W/G PROJ. WENT. MECH.
OBUDOWA WĘZŁU DACH. DETAL NR.2



OKNA Z OKUCIAMI KL. "B"

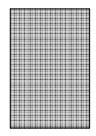
OKNA Z OKUCIAMI KL. "B"

MUR ŻELBETOWY
OKKADZINA KAM.
-PIASKOWIEC

SCHODY ŻELBETOWE - STOPNICE, CZOKA KAMIEŃ
BALUSTRADA STALOWA

PODEST ŻELBETOWY DETAL NR.1
OKKADZINA KAM-GRANIT DETAL NR.1
OKKADZINA KAM-GRANIT DETAL NR.1
SKŁUP STALOWY DETAL NR.1
KRATA STALOWA DETAL NR.1

ELEWACJA ZACHODNIA

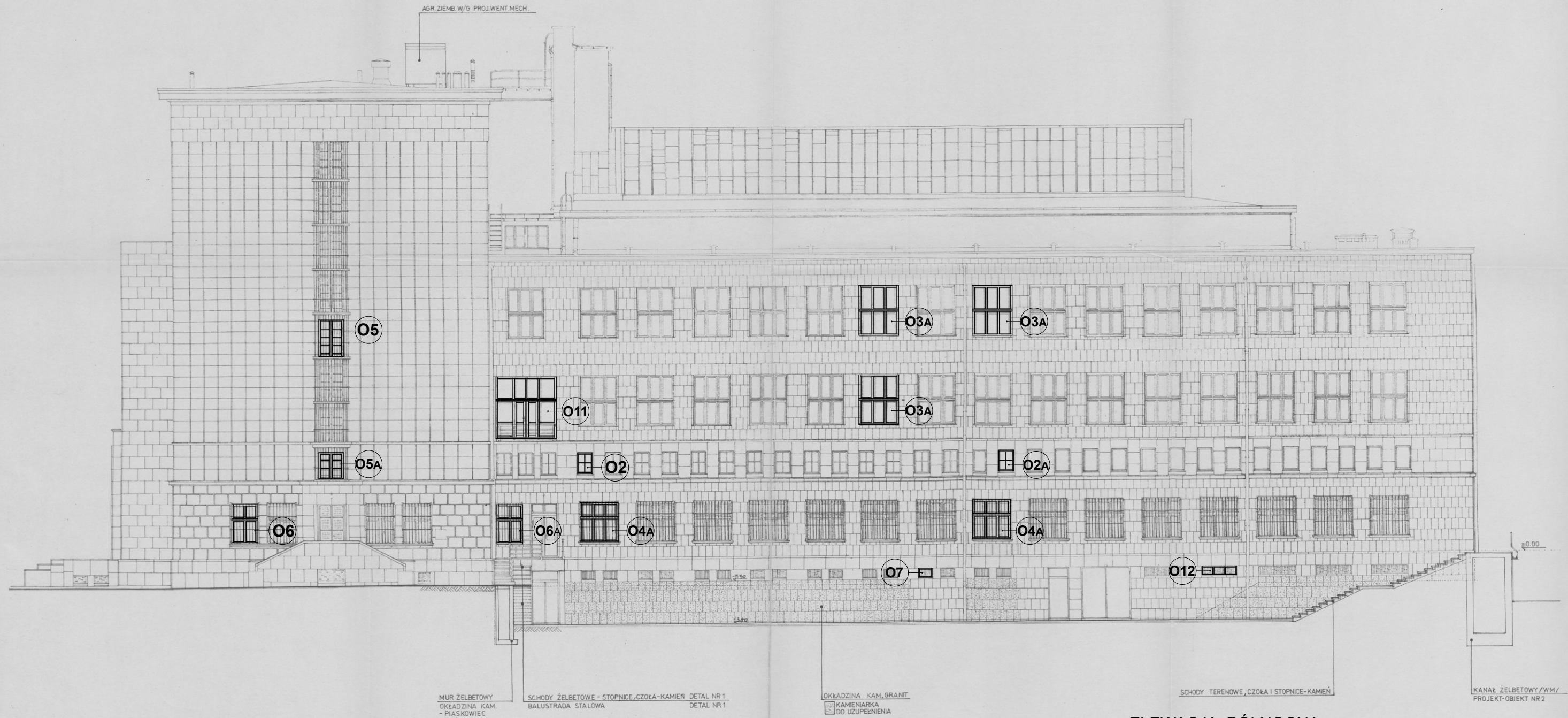


OKNA Z OKUCIAMI KL. "B"

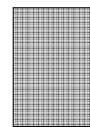


STUDIO KLAPA
UL. SMOLEŃSK 22/4
31-112 KRAKÓW

TEMAT:	PROJEKT WYMIANY STOLARKI OKIENNEJ W BUDYNKU BIBLIOTEKI JAGIELLOŃSKIEJ PRZY AL. MICKIEWICZA 22 W KRAKOWIE		
INWESTOR:	UNIwersytet Jagielloński z siedzibą przy ul. Golebiej 24 w Krakowie		
ADRES:	AL. MICKIEWICZA 22, 30-059 KRAKÓW	PODPIS:	DATA: 09'2012
AUTOR:	MGR INŻ. ARCH. KAROLINA MIŚKÓW - BARSZCZEWSKA NR EWID. UPR. 194/2001		SKALA
WSPÓLPRACA:	MGR INŻ. ARCH. DARIUSZ BARSZCZEWSKI		NR RYS.
NAZWA RYS.:	ROZMIESZCZENIE OKIEN Z PODWYŻSZONYM STOPNIEM BEZPIECZEŃSTWA		E.B.2



ELEWACJA PÓŁNOCNA

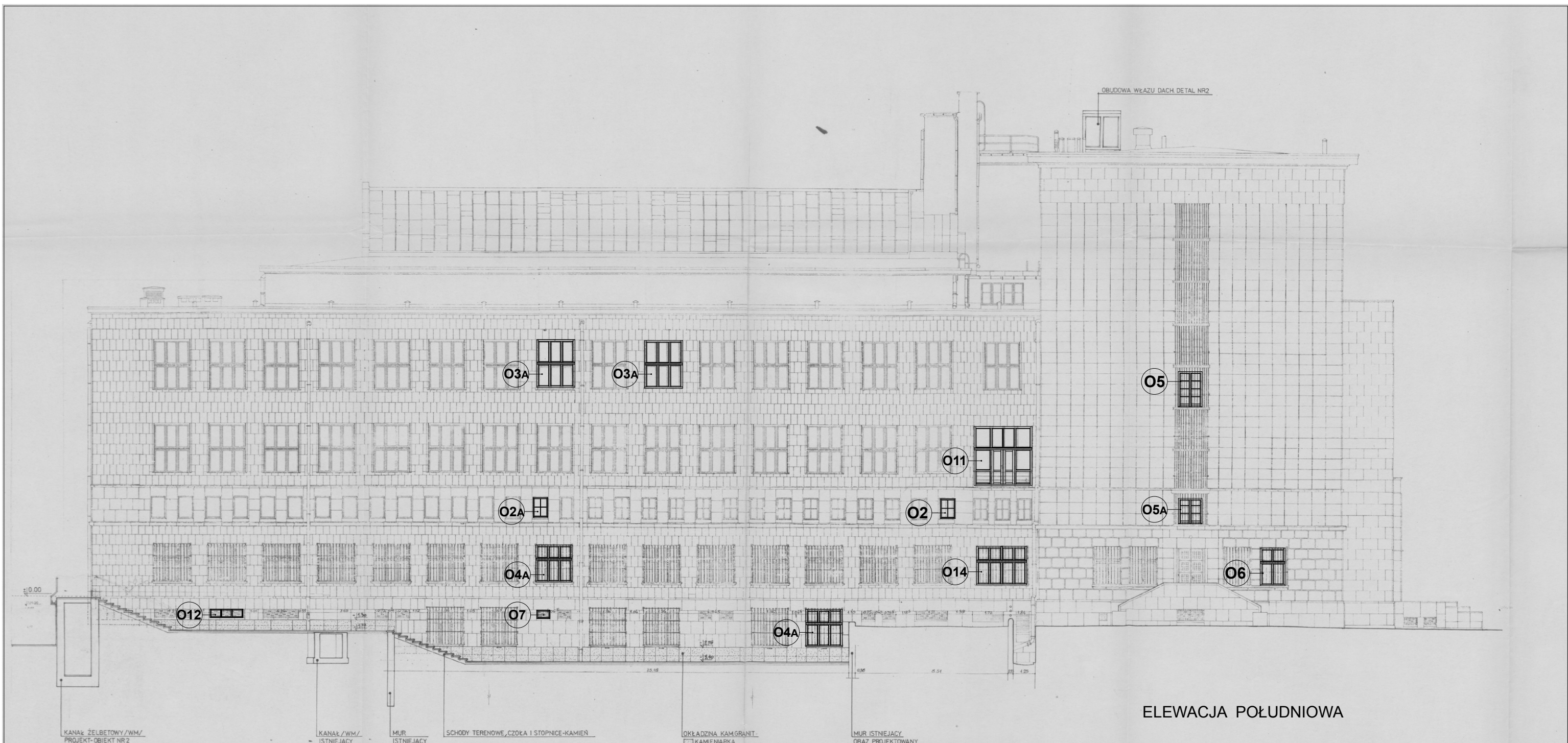


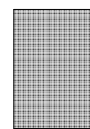
OKNA Z OKUCIAMI KL. "B"

**KLAPA
STUDIO**

STUDIO KLAPA
UL. SMOLEŃSK 22/4
31-112 KRAKÓW

TEMAT:	PROJEKT WYMIANY STOLARKI OKIENNEJ W BUDYNKU BIBLIOTEKI JAGIELLOŃSKIEJ PRZY AL. MICKIEWICZA 22 W KRAKOWIE		
INWESTOR:	UNIwersytet Jagielloński z siedzibą przy ul. Gołębiej 24 w Krakowie		
ADRES:	AL. MICKIEWICZA 22, 30-059 KRAKÓW	PODPIS:	DATA: 09/2012
AUTOR:	MGR INŻ. ARCH. KAROLINA MIŚKÓW - BARSZCZEWSKA NR EWID. UPR. 194/2001		SKALA
WSPÓŁPRACA:	MGR INŻ. ARCH. DARIUSZ BARSZCZEWSKI		NR RYS.
NAZWA RYS.:	ROZMIESZCZENIE OKIEN Z PODWYŻSZONYM STOPNIEM BEZPIECZEŃSTWA		E.B.3

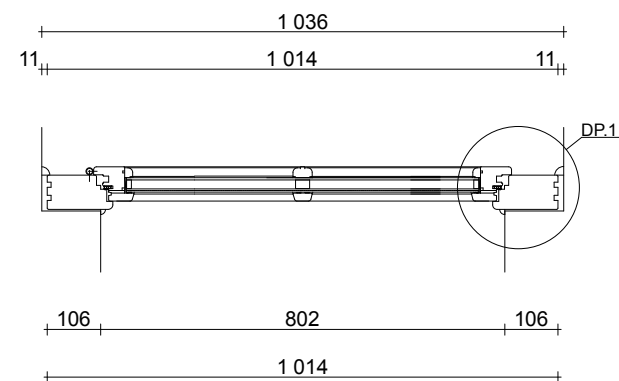
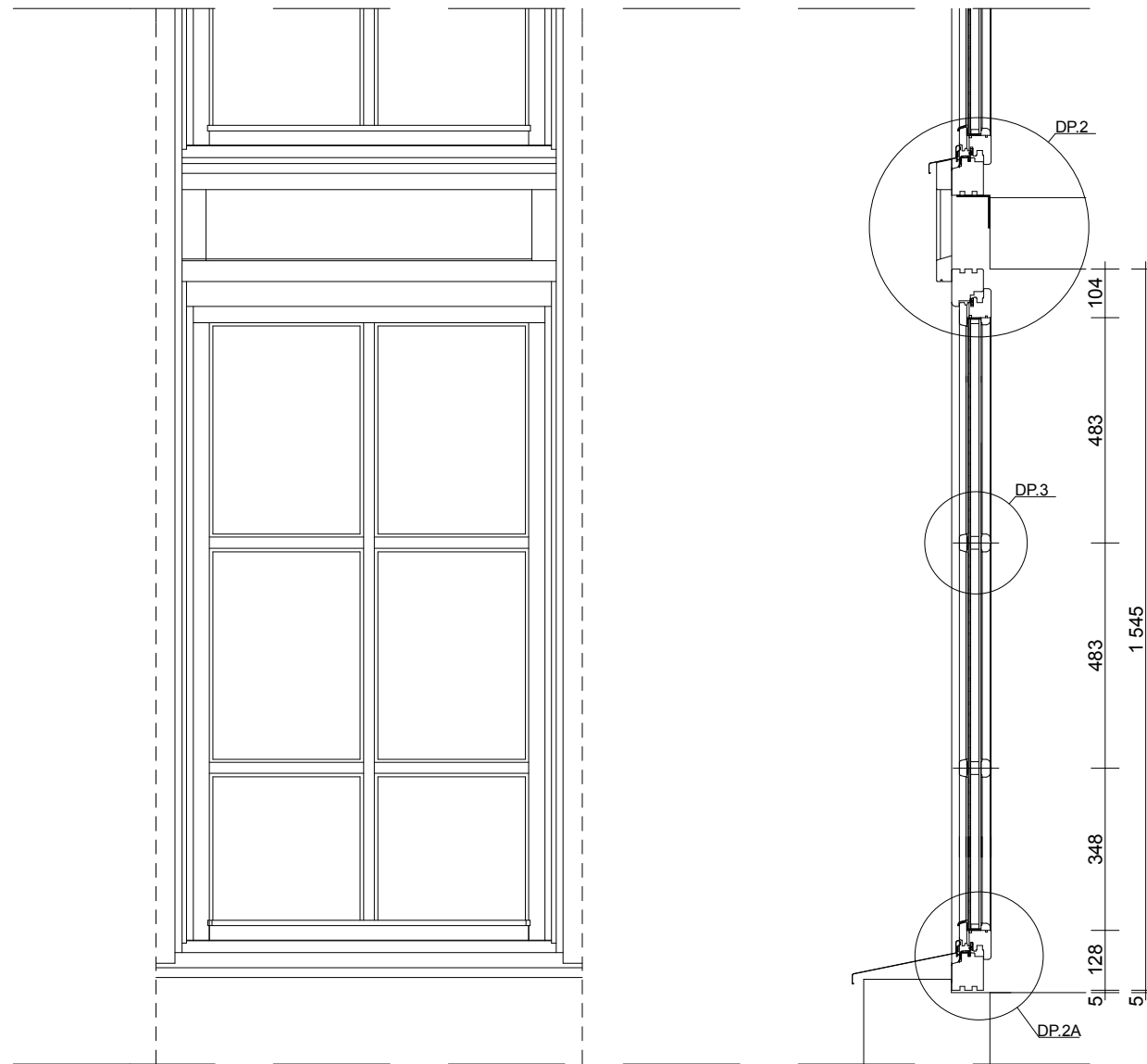


 OKNA Z OKUCIAMI KL. "B"

 STUDIO KLAPA UL. SMOLEŃSK 224 31-112 KRAKÓW	TEMAT: PROJEKT WYMIANY STOLARKI OKIENNEJ W BUDYNKU BIBLIOTEKI JAGIELLOŃSKIEJ PRZY AL. MICKIEWICZA 22 W KRAKOWIE		
	INWESTOR: UNIWERSYTET JAGIELLOŃSKI Z SIEDZIBĄ PRZY UL. GOŁEBIEJ 24 W KRAKOWIE		
	ADRES: AL. MICKIEWICZA 22, 30-059 KRAKÓW	PODPIS:	DATA: 09/2012
	AUTOR: MGR INŻ. ARCH. KAROLINA MIŚKÓW - BARSZCZEWSKA NR EWID. UPR. 194/2001	SKALA	
	WSPÓLPRACA: MGR INŻ. ARCH. DARIUSZ BARSZCZEWSKI	NR RYS.	
NAZWA RYS.:	ROZMIESZCZENIE OKIEN Z PODWYŻSZONYM STOPNIEM BEZPIECZEŃSTWA		E.B.4

UWAGI:

- * WSZYSTKIE WYMIARY NALEŻY SPRAWDZIĆ W NATURZE PRZED PRZYSTĄPIENIEM DO WYKONYWANIA STOLARKI
- * WSZYSTKIE RYSUNKI NALEŻY ROZPATRYWAĆ ŁĄCZNIE Z INFORMACJAMI ZAWARTYMI W OPISIE
- * USZCZELKI I SZKLENIE WG OPISU
- * OKUCIA WG ISTNIEJĄCYCH I INFORMACJI ZAWARTYCH W OPISIE

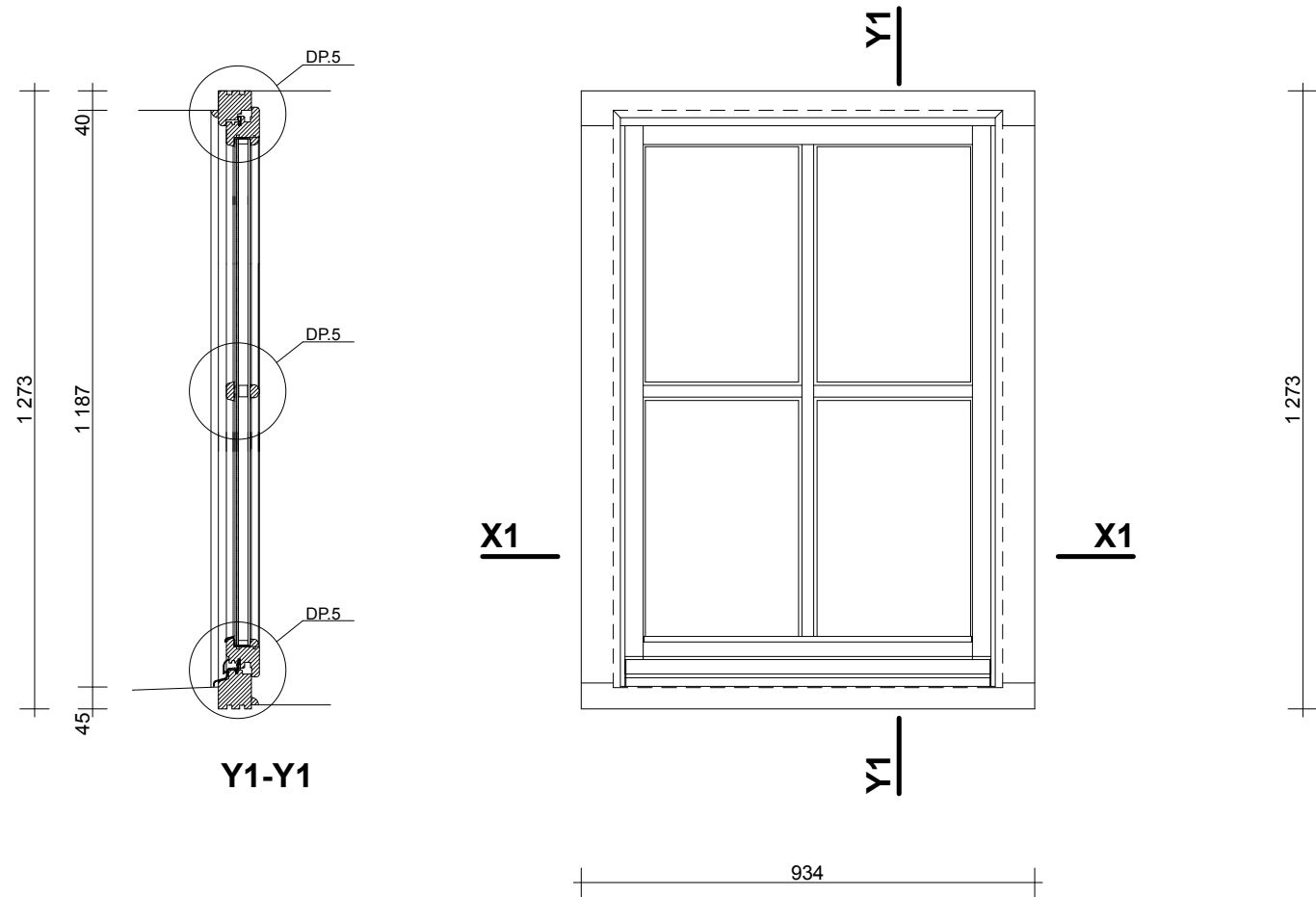
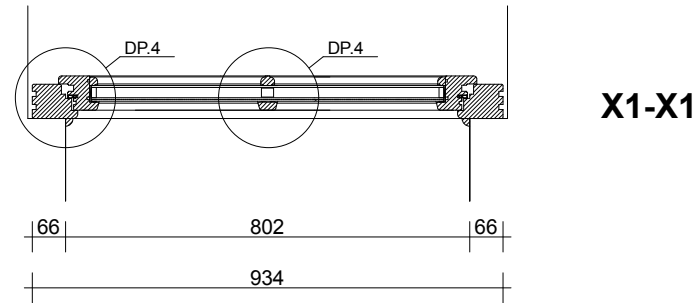


O1A

 STUDIO KLAPA UL. SMOLEŃSK 22/4 31-112 KRAKÓW	TEMAT: PROJEKT WYMIANY STOLARKI OKIENNEJ W BUDYNKU BIBLIOTEKI JAGIELLOŃSKIEJ PRZY AL. MICKIEWICZA 22 W KRAKOWIE		
	INWESTOR: UNIwersYTET JAGIELLOŃSKI Z SIEDZIBĄ PRZY UL. GOŁEBIEJ 24 W KRAKOWIE		
	ADRES: AL. MICKIEWICZA 22, 30-059 KRAKÓW	PODPIS:	DATA: 09'2012
	AUTOR: MGR INŻ. ARCH. KAROLINA MIŚKÓW - BARSZCZEWSKA NR EWID. UPR. 194/2001	SKALA: 1:15	
	WSPÓLPRACA: MGR INŻ. ARCH. DARIUSZ BARSZCZEWSKI	NR RYS.: 0.1A	
NAZWA RYS.:	OKNA PROJEKTOWANE OKNO O1A		

UWAGI:

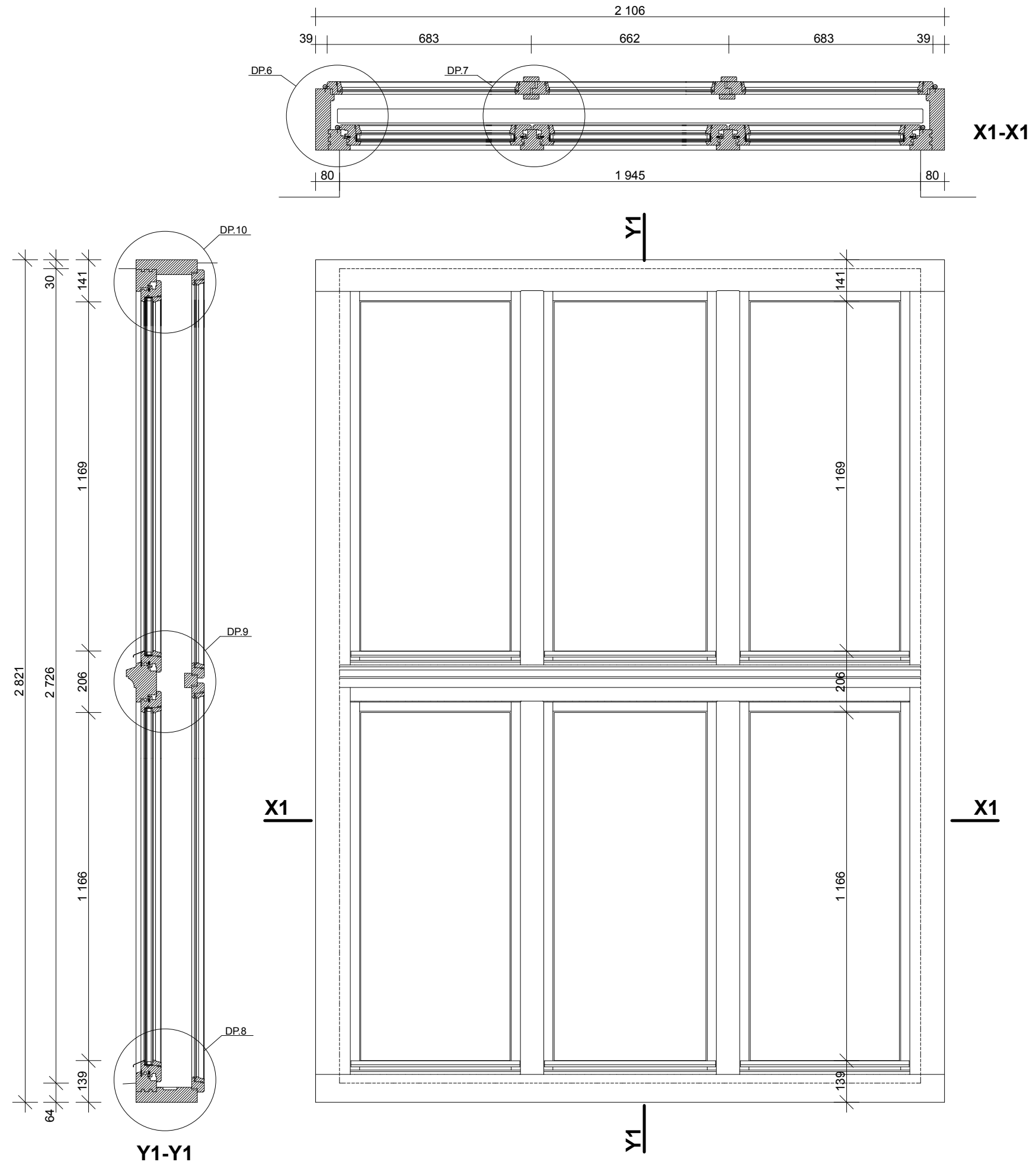
- * WSZYSTKIE WYMIARY NALEŻY SPRAWDZIĆ W NATURZE PRZED PRZYSTĄPIENIEM DO WYKONYWANIA STOLARKI
- * WSZYSTKIE RYSUNKI NALEŻY ROZPATRYWAĆ ŁĄCZNIE Z INFORMACJAMI ZAWARTYMI W OPISIE
- * USZCZELKI I SZKLENIE WG OPISU
- * OKUCIA WG ISTNIEJĄCYCH I INFORMACJI ZAWARTYCH W OPISIE



O2
O2A

<p style="font-size: 8px; margin-top: 10px;">STUDIO KLAPA UL. SMOLEŃSK 22/4 31-112 KRAKÓW</p>	TEMAT:	PROJEKT WYMIANY STOLARKI OKIENNEJ W BUDYNKU BIBLIOTEKI JAGIELLOŃSKIEJ PRZY AL. MICKIEWICZA 22 W KRAKOWIE		
	INWESTOR:	UNIwersytet Jagielloński z siedzibą przy ul. Gołębiej 24 w Krakowie		
	ADRES:	AL. MICKIEWICZA 22, 30-059 KRAKÓW	PODPIS:	DATA: 09'2012
	AUTOR:	MGR INŻ. ARCH. KAROLINA MIŚKÓW - BARSZCZEWSKA NR EWID. UPR. 194/2001		SKALA: 1:15
	WSPÓŁPRACA:	MGR INŻ. ARCH. DARIUSZ BARSZCZEWSKI		NR RYS.:
	NAZWA RYS.:	OKNA PROJEKTOWANE		O.2
		OKNO O2 i O2A		

- UWAGI:**
- * WSZYSTKIE WYMIARY NALEŻY SPRAWDZIĆ W NATURZE PRZED PRZYSTĄPIENIEM DO WYKONYWANIA STOLARKI
 - * WSZYSTKIE RYSUNKI NALEŻY ROZPATRYWAĆ ŁĄCZNIE Z INFORMACJAMI ZAWARTYMI W OPISIE
 - * USZCZELKI I SZKLENIE WG OPISU
 - * OKUCIA WG ISTNIEJĄCYCH I INFORMACJI ZAWARTYCH W OPISIE

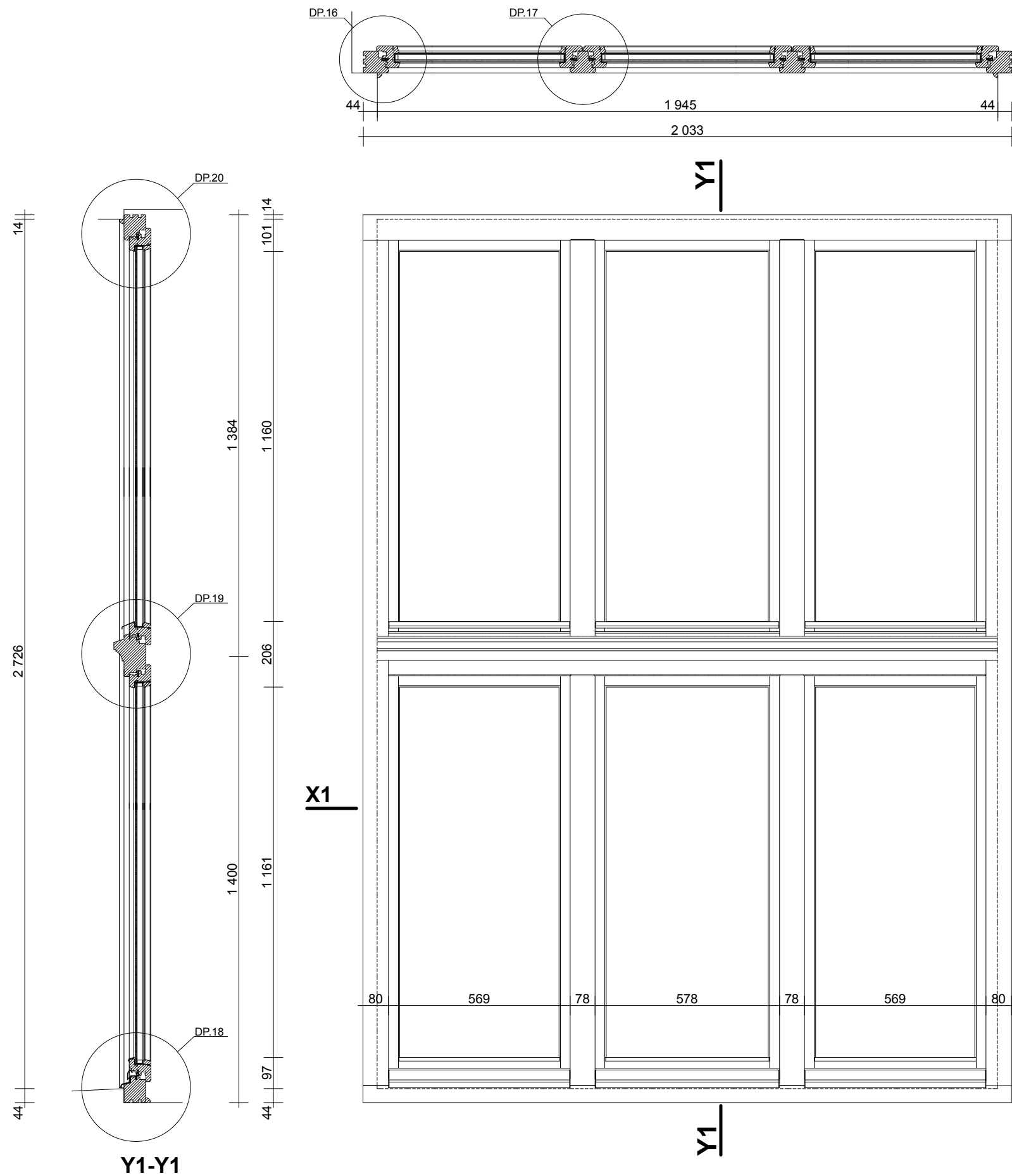


O3

 STUDIO KLAPA UL. SMOLEŃSK 22/4 31-112 KRAKÓW	TEMAT: PROJEKT WYMIANY STOLARKI OKIENNEJ W BUDYNKU BIBLIOTEKI JAGIELLOŃSKIEJ PRZY AL. MICKIEWICZA 22 W KRAKOWIE		
	INWESTOR: UNIWERSYTET JAGIELLOŃSKI Z SIEDZIBĄ PRZY UL. GOŁEBIEJ 24 W KRAKOWIE		
	ADRES: AL. MICKIEWICZA 22, 30-059 KRAKÓW	PODPIS:	DATA: 09/2012
	AUTOR: MGR INŻ. ARCH. KAROLINA MIŚKÓW - BARSZCZEWSKA NR EWID. UPR. 194/2001	SKALA: 1:15	
	WSPÓLPRACA: MGR INŻ. ARCH. DARIUSZ BARSZCZEWSKI	NR RYS.: O.3	
	NAZWA RYS.: OKNA PROJEKTOWANE OKNO O3		

UWAGI:

- * WSZYSTKIE WYMIARY NALEŻY SPRAWDZIĆ W NATURZE PRZED PRZYSTĄPIENIEM DO WYKONYWANIA STOLARKI
- * WSZYSTKIE RYSUNKI NALEŻY ROZPATRYWAĆ ŁĄCZNIE Z INFORMACJAMI ZAWARTYMI W OPISIE
- * USZCZELKI I SZKLENIE WG OPISU
- * OKUCIA WG ISTNIEJĄCYCH I INFORMACJI ZAWARTYCH W OPISIE

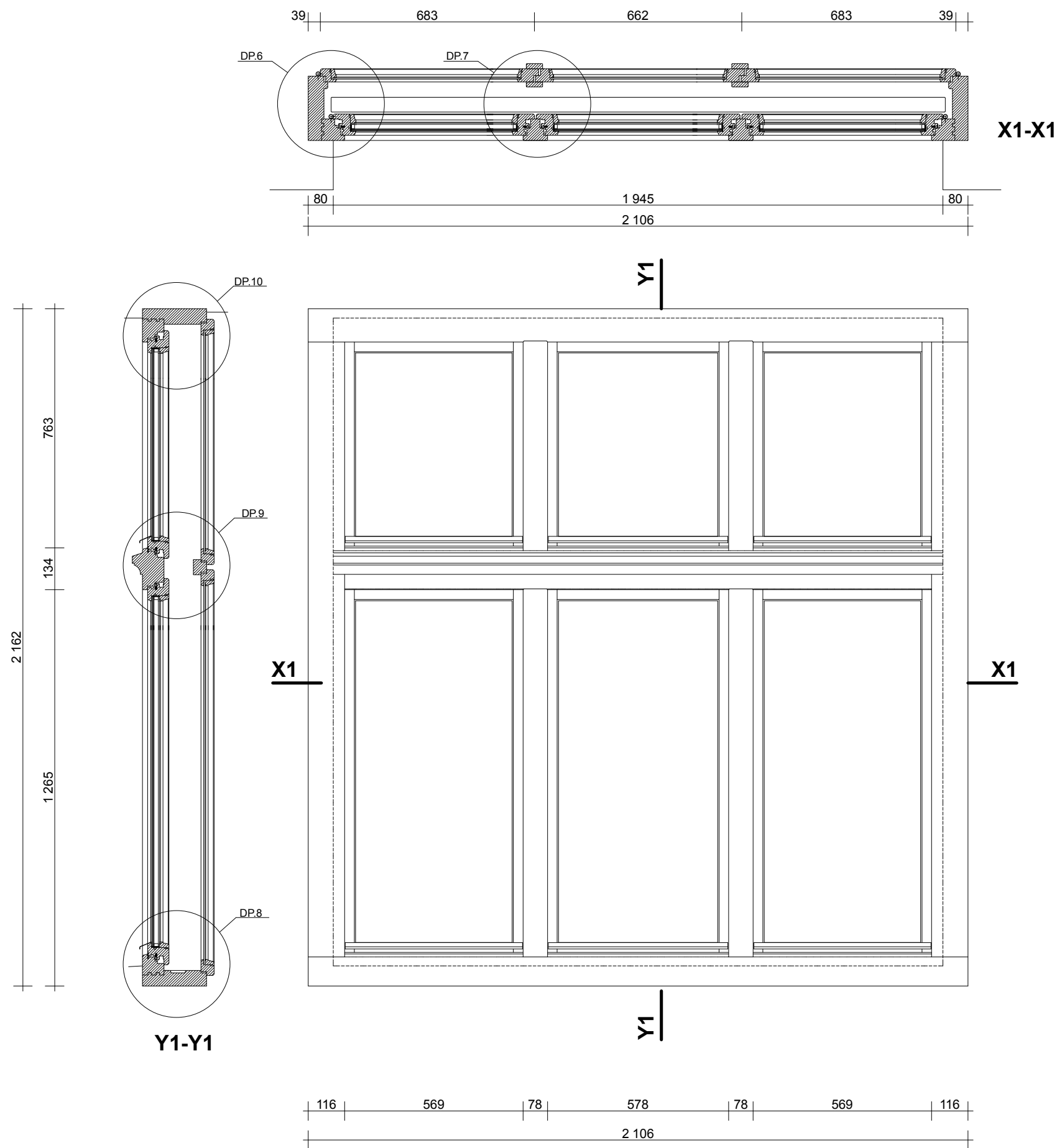


O3A

 STUDIO KLAPA UL. SMOLEŃSK 224 31-112 KRAKÓW	TEMAT: PROJEKT WYMIANY STOLARKI OKIENNEJ W BUDYNKU BIBLIOTEKI JAGIELLOŃSKIEJ PRZY AL. MICKIEWICZA 22 W KRAKOWIE	INWESTOR: UNIwersYTET JAGIELLOŃSKI Z SIEDZIBĄ PRZY UL. GOŁEBIEJ 24 W KRAKOWIE	ADRES: AL. MICKIEWICZA 22, 30-059 KRAKÓW	PODPIS	DATA: 09'2012
	AUTOR: MGR INŻ. ARCH. KAROLINA MIŚKÓW - BARSZCZEWSKA NR EWID. UPR. 194/2001	SKALA 1:15			
	WSPÓLPRACA: MGR INŻ. ARCH. DARIUSZ BARSZCZEWSKI	NR RYS. 0.3A			
	NAZWA RYS.: OKNA PROJEKTOWANE OKNO O3A				
	(Empty row for additional notes or signatures)				
	(Empty row for additional notes or signatures)				

UWAGI:

- * WSZYSTKIE WYMIARY NALEŻY SPRAWDZIĆ W NATURZE PRZED PRZYSTĄPIENIEM DO WYKONYWANIA STOLARKI
- * WSZYSTKIE RYSUNKI NALEŻY ROZPATRYWAĆ ŁĄCZNIE Z INFORMACJAMI ZAWARTYMI W OPISIE
- * USZCZELKI I SZKLENIE WG OPISU
- * OKUCIA WG ISTNIEJĄCYCH I INFORMACJI ZAWARTYCH W OPISIE

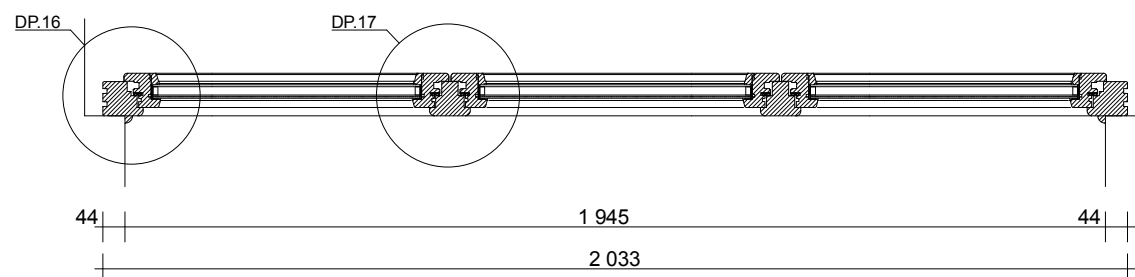


O4

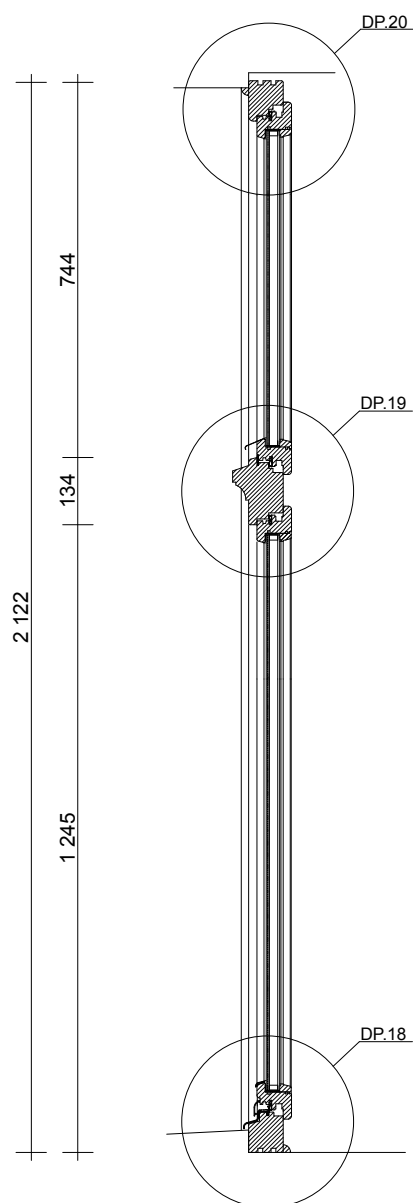
 STUDIO KLAPA UL. SMOLEŃSK 22/4 31-112 KRAKÓW	TEMAT:	PROJEKT WYMIANY STOLARKI OKIENNEJ W BUDYNKU BIBLIOTEKI JAGIELLOŃSKIEJ PRZY AL. MICKIEWICZA 22 W KRAKOWIE		
	INWESTOR:	UNIwersytet Jagielloński z siedzibą przy ul. Gołębiej 24 w Krakowie		
	ADRES:	AL. MICKIEWICZA 22, 30-059 KRAKÓW	PODPIS:	DATA: 09/2012
	AUTOR:	MGR INŻ. ARCH. KAROLINA MIŚKÓW - BARSZCZEWSKA NR EWID. UPR. 194/2001	SKALA: 1:15	
	WSPÓLPRACA:	MGR INŻ. ARCH. DARIUSZ BARSZCZEWSKI	NR RYS.: 0.4	
	NAZWA RYS.:	OKNA PROJEKTOWANE OKNO O4		

UWAGI:

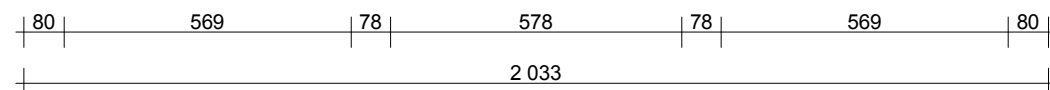
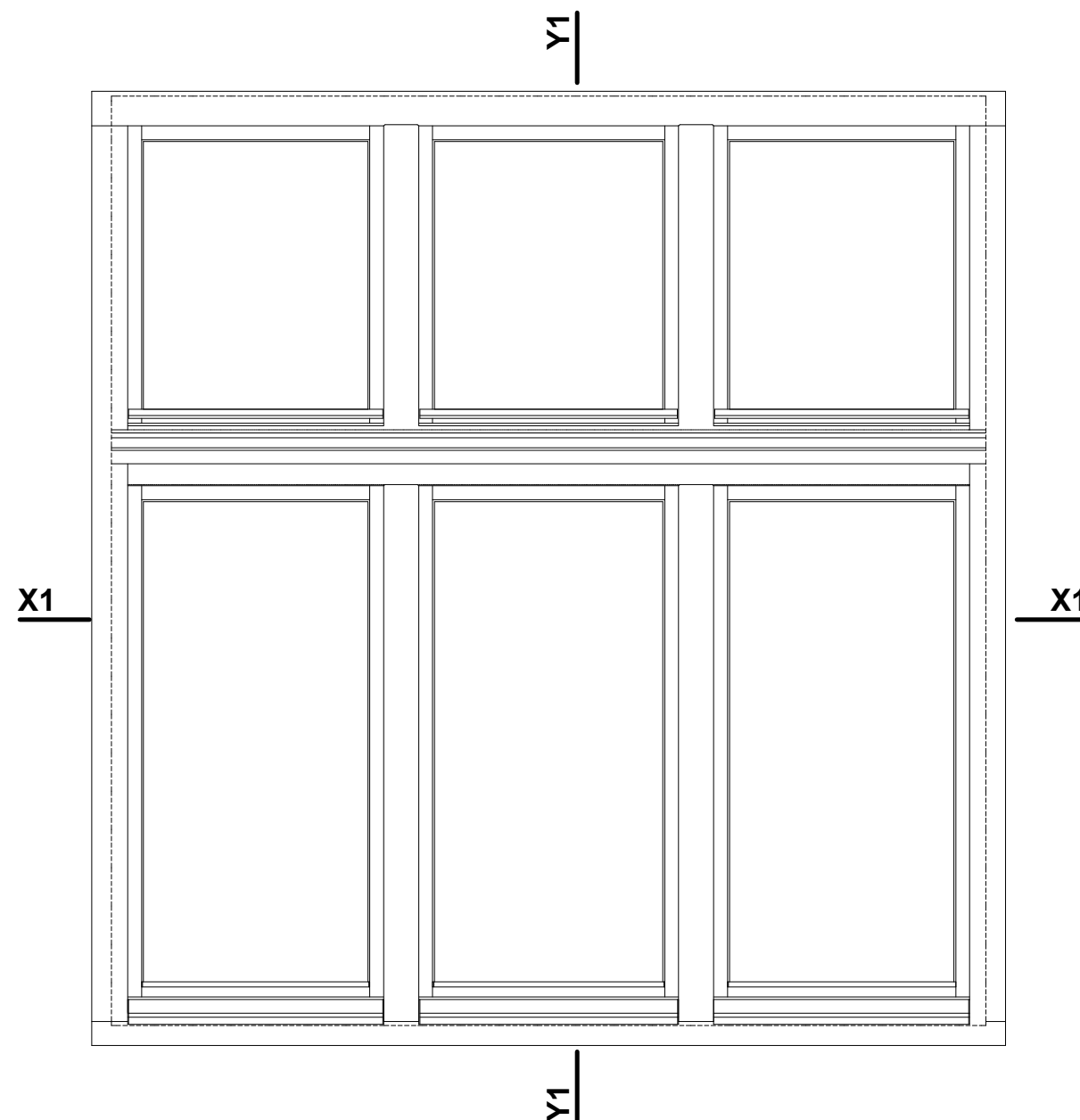
- * WSZYSTKIE WYMIARY NALEŻY SPRAWDZIĆ W NATURZE PRZED PRZYSTĄPIENIEM DO WYKONYWANIA STOLARKI
- * WSZYSTKIE RYSUNKI NALEŻY ROZPATRYWAĆ ŁĄCZNIE Z INFORMACJAMI ZAWARTYMI W OPISIE
- * USZCZELKI I SZKLENIE WG OPISU
- * OKUCIA WG ISTNIEJĄCYCH I INFORMACJI ZAWARTYCH W OPISIE



X1-X1

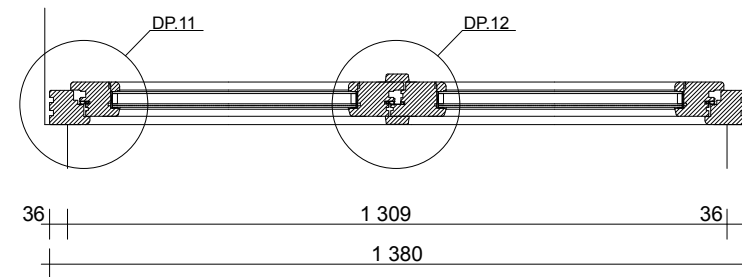


Y1-Y1

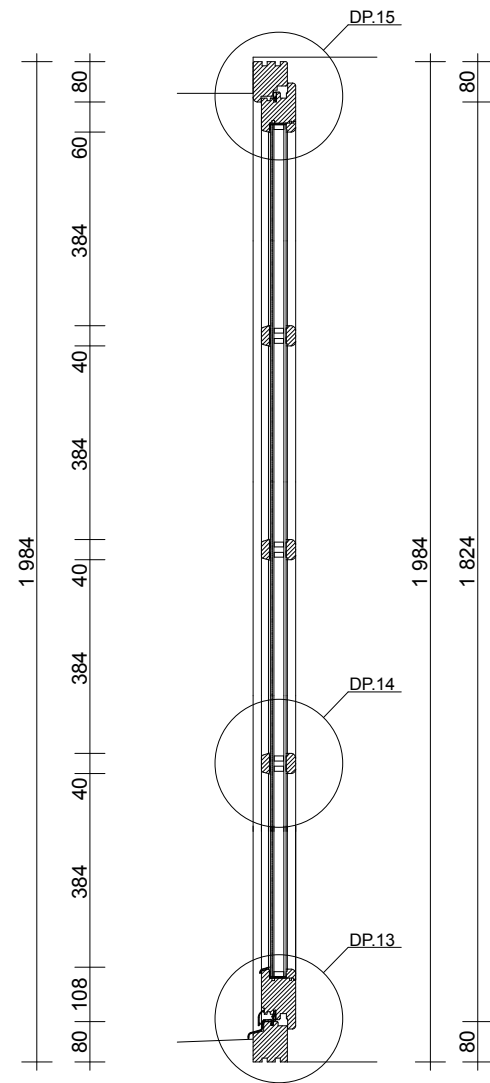


O4A

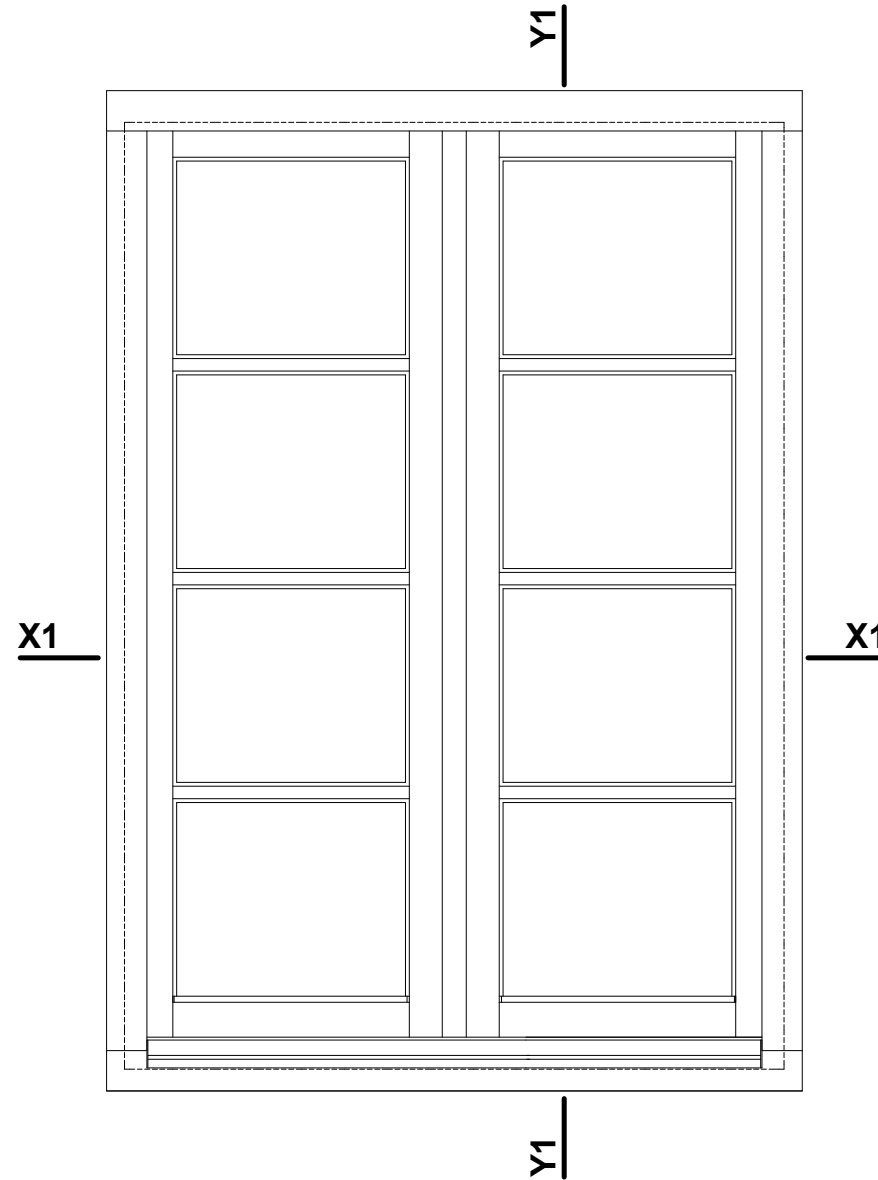
 STUDIO KLAPA UL. SMOLEŃSK 22/4 31-112 KRAKÓW	TEMAT:	PROJEKT WYMIANY STOLARKI OKIENNEJ W BUDYNKU BIBLIOTEKI JAGIELLOŃSKIEJ PRZY AL. MICKIEWICZA 22 W KRAKOWIE		
	INWESTOR:	UNIwersytet Jagielloński z siedzibą przy ul. Gołębiej 24 w Krakowie		
	ADRES:	AL. MICKIEWICZA 22, 30-059 KRAKÓW	PODPIS:	DATA: 09/2012
	AUTOR:	MGR INŻ. ARCH. KAROLINA MIŚKÓW - BARSZCZEWSKA NR EWID. UPR. 194/2001		SKALA 1:15
	WSPÓLPRACA:	MGR INŻ. ARCH. DARIUSZ BARSZCZEWSKI		NR RYS. 0.4A
	NAZWA RYS.:	OKNA PROJEKTOWANE OKNO O4A		



X1-X1




Y1-Y1



UWAGI:

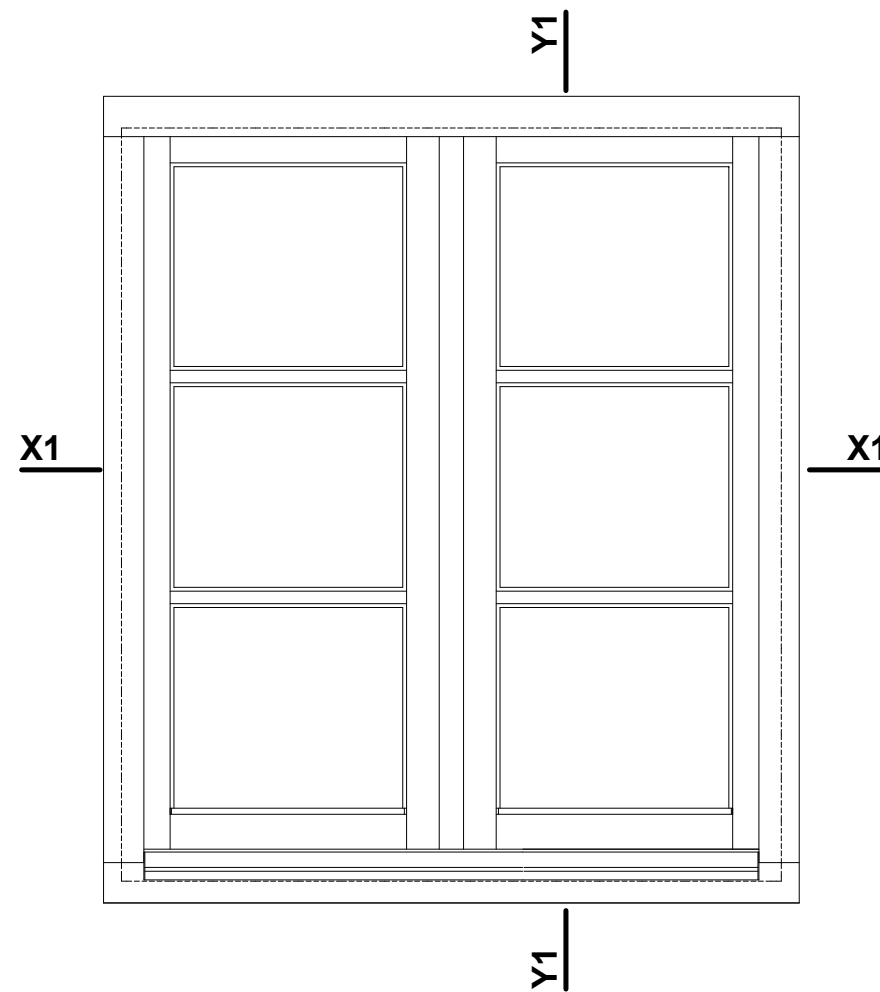
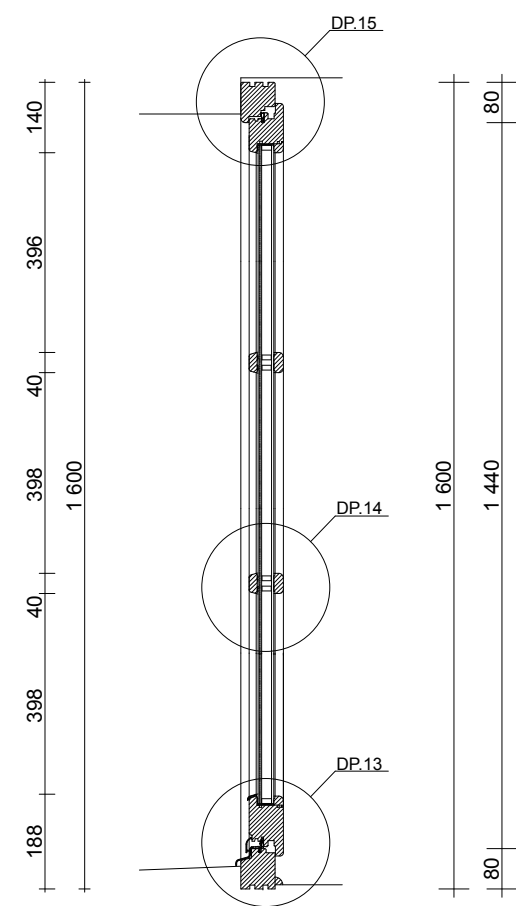
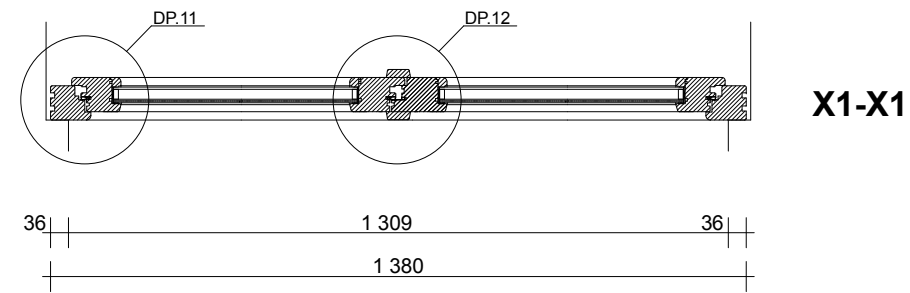
- * WSZYSTKIE WYMIARY NALEŻY SPRAWDZIĆ W NATURZE PRZED PRZYSTĄPIENIEM DO WYKONYWANIA STOLARKI
- * WSZYSTKIE RYSUNKI NALEŻY ROZPATRYWAĆ ŁĄCZNIE Z INFORMACJAMI ZAWARTYMI W OPISIE
- * USZCZELKI I SZKLENIE WG OPISU
- * OKUCIA WG ISTNIEJĄCYCH I INFORMACJI ZAWARTYCH W OPISIE

O5

 STUDIO KLAPA UL. SMOLEŃSK 22/4 31-112 KRAKÓW	TEMAT: PROJEKT WYMIANY STOLARKI OKIENNEJ W BUDYNKU BIBLIOTEKI JAGIELLOŃSKIEJ PRZY AL. MICKIEWICZA 22 W KRAKOWIE		
	INWESTOR: UNIwersYTET JAGIELLOŃSKI Z SIEDZIBĄ PRZY UL. GOŁEBIEJ 24 W KRAKOWIE		
	ADRES: AL. MICKIEWICZA 22, 30-059 KRAKÓW	PODPIS:	DATA: 09'2012
	AUTOR: MGR INŻ. ARCH. KAROLINA MIŚKÓW - BARSZCZEWSKA NR EWID. UPR. 194/2001	SKALA: 1:15	
	WSPÓLPRACA: MGR INŻ. ARCH. DARIUSZ BARSZCZEWSKI	NR RYS.: O.5	
	NAZWA RYS.: OKNA PROJEKTOWANE OKNO O5		

UWAGI:

- * WSZYSTKIE WYMIARY NALEŻY SPRAWDZIĆ W NATURZE PRZED PRZYSTAPIENIEM DO WYKONYWANIA STOLARKI
- * WSZYSTKIE RYSUNKI NALEŻY ROZPATRYWAĆ ŁĄCZNIE Z INFORMACJAMI ZAWARTYMI W OPISIE
- * USZCZELKI I SZKLENIE WG OPISU
- * OKUCIA WG ISTNIEJĄCYCH I INFORMACJI ZAWARTYCH W OPISIE



Y1-Y1

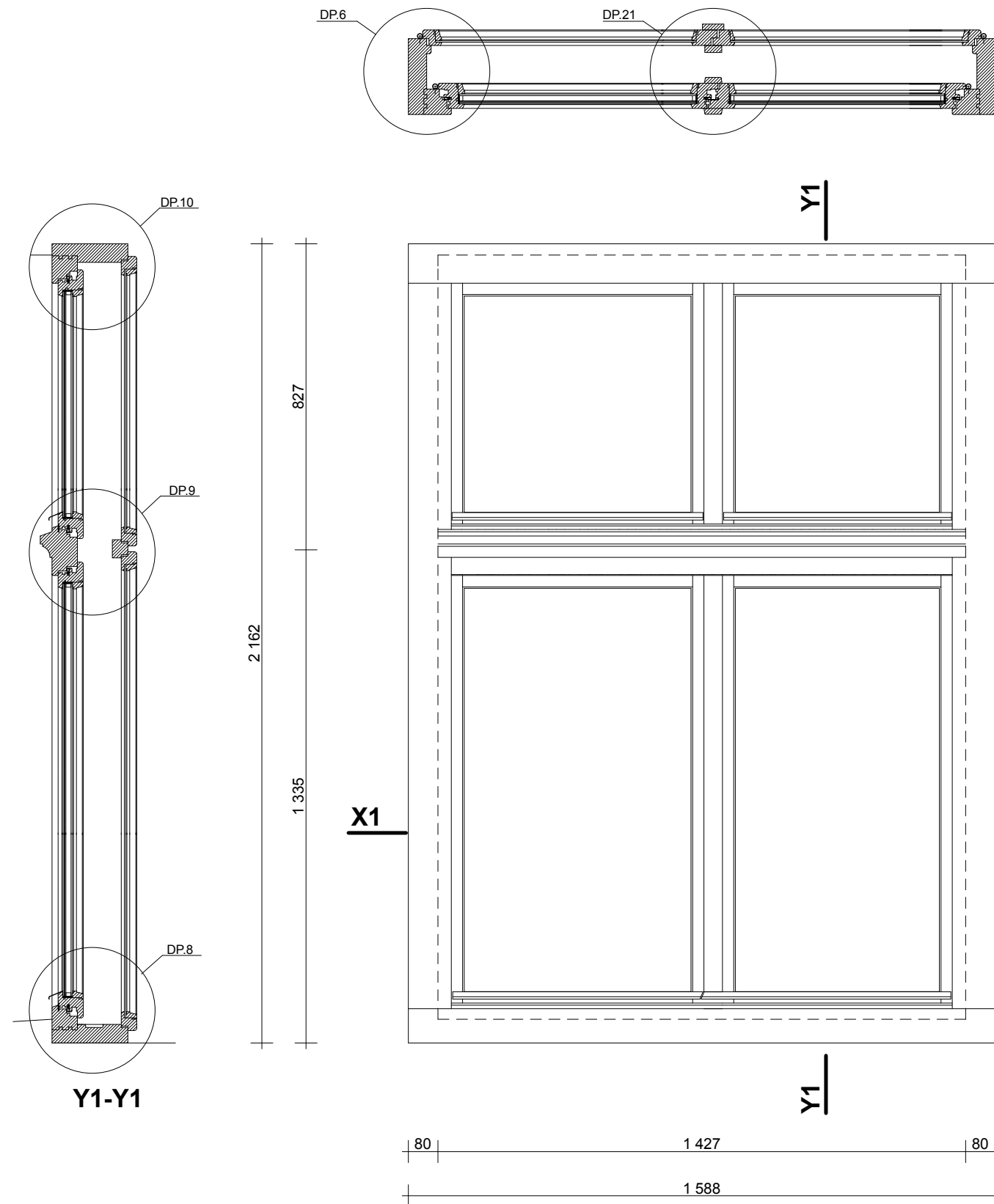
X1-X1

O5A


 STUDIO KLAPA UL. SMOLEŃSK 22/4 31-112 KRAKÓW	TEMAT:	PROJEKT WYMIANY STOLARKI OKIENNEJ W BUDYNKU BIBLIOTEKI JAGIELLOŃSKIEJ PRZY AL. MICKIEWICZA 22 W KRAKOWIE		
	INWESTOR:	UNIwersYTET JAGIELLOŃSKI Z SIEDZIBĄ PRZY UL. GOŁEBIEJ 24 W KRAKOWIE		
	ADRES:	AL. MICKIEWICZA 22, 30-059 KRAKÓW	PODPIS:	DATA: 09'2012
	AUTOR:	MGR INŻ. ARCH. KAROLINA MIŚKÓW - BARSZCZEWSKA NR EWID. UPR. 194/2001		SKALA 1:15
	WSPÓLPRACA:	MGR INŻ. ARCH. DARIUSZ BARSZCZEWSKI		NR RYS.
	NAZWA RYS.:	OKNA PROJEKTOWANE OKNO O5A		O.5A

UWAGI:

- * WSZYSTKIE WYMIARY NALEŻY SPRAWDZIĆ W NATURZE PRZED PRZYSTĄPIENIEM DO WYKONYWANIA STOLARKI
- * WSZYSTKIE RYSUNKI NALEŻY ROZPATRYWAĆ ŁĄCZNIE Z INFORMACJAMI ZAWARTYMI W OPISIE
- * USZCZELKI I SZKLENIE WG OPISU
- * OKUCIA WG ISTNIEJĄCYCH I INFORMACJI ZAWARTYCH W OPISIE

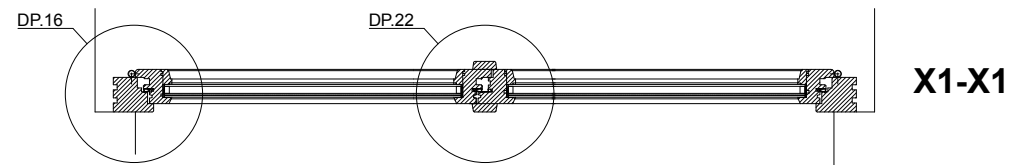


O6

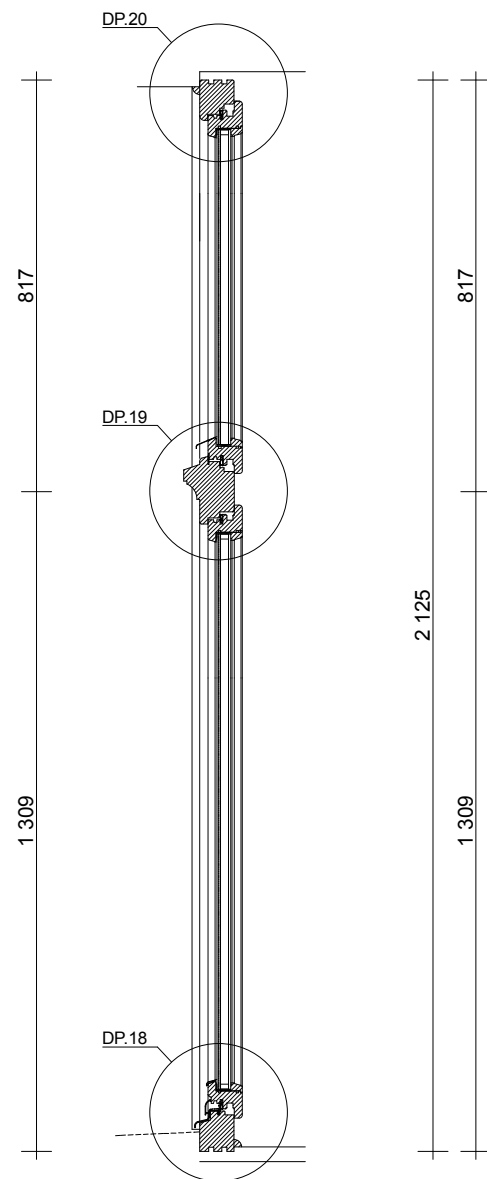
 STUDIO KLAPA UL. SMOLEŃSK 22/4 31-112 KRAKÓW	TEMAT: PROJEKT WYMIANY STOLARKI OKIENNEJ W BUDYNKU BIBLIOTEKI JAGIELLOŃSKIEJ PRZY AL. MICKIEWICZA 22 W KRAKOWIE		
	INWESTOR: UNIwersYTET JAGIELLOŃSKI Z SIEDZIBĄ PRZY UL. GOŁEBIEJ 24 W KRAKOWIE		
	ADRES: AL. MICKIEWICZA 22, 30-059 KRAKÓW	PODPIS:	DATA: 09/2012
	AUTOR: MGR INŻ. ARCH. KAROLINA MIŚKÓW - BARSZCZEWSKA NR EWID. UPR. 194/2001	SKALA: 1:15	
	WSPÓLPRACA: MGR INŻ. ARCH. DARIUSZ BARSZCZEWSKI	NR RYS.: 0.6	
	NAZWA RYS.: OKNA PROJEKTOWANE OKNO O6		

UWAGI:

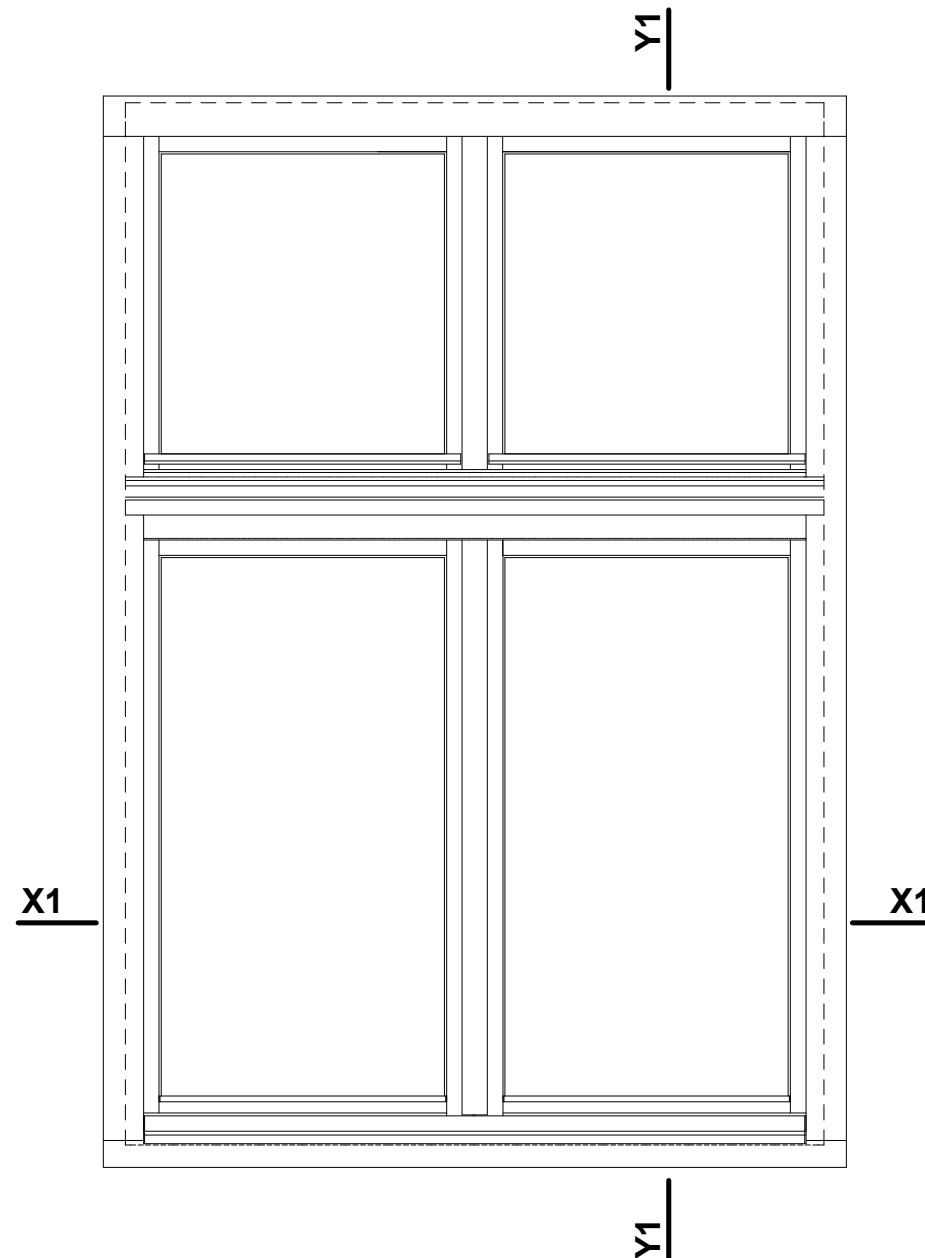
- * WSZYSTKIE WYMIARY NALEŻY SPRAWDZIĆ W NATURZE PRZED PRZYSTĄPIENIEM DO WYKONYWANIA STOLARKI
- * WSZYSTKIE RYSUNKI NALEŻY ROZPATRYWAĆ ŁĄCZNIE Z INFORMACJAMI ZAWARTYMI W OPISIE
- * USZCZELKI I SZKLENIE WG OPISU
- * OKUCIA WG ISTNIEJĄCYCH I INFORMACJI ZAWARTYCH W OPISIE



X1-X1



Y1-Y1

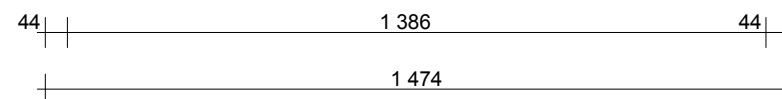


X1

X1

Y1

Y1

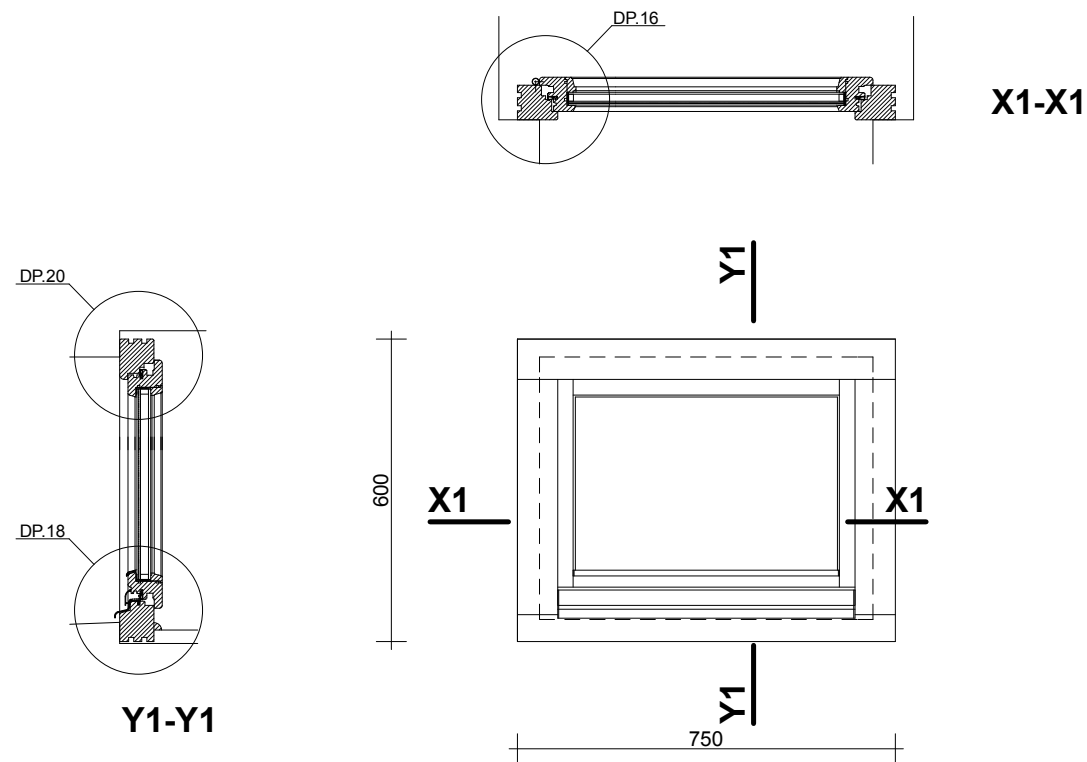


O6A

 STUDIO KLAPA UL. SMOLEŃSK 22/4 31-112 KRAKÓW	TEMAT: PROJEKT WYMIANY STOLARKI OKIENNEJ W BUDYNKU BIBLIOTEKI JAGIELLOŃSKIEJ PRZY AL. MICKIEWICZA 22 W KRAKOWIE		
	INWESTOR: UNIWERSYTET JAGIELLOŃSKI Z SIEDZIBĄ PRZY UL. GOŁEBIEJ 24 W KRAKOWIE		
	ADRES: AL. MICKIEWICZA 22, 30-059 KRAKÓW	PODPIS:	DATA: 09'2012
	AUTOR: MGR INŻ. ARCH. KAROLINA MIŚKÓW - BARSZCZEWSKA NR EWID. UPR. 194/2001	SKALA: 1:15	
	WSPÓŁPRACA: MGR INŻ. ARCH. DARIUSZ BARSZCZEWSKI	NR RYS.:	
	NAZWA RYS.: OKNA PROJEKTOWANE OKNO O6A	O.6A	

UWAGI:

- * WSZYSTKIE WYMIARY NALEŻY SPRAWDZIĆ W NATURZE PRZED PRZYSTĄPIENIEM DO WYKONYWANIA STOLARKI
- * WSZYSTKIE RYSUNKI NALEŻY ROZPATRYWAĆ ŁĄCZNIE Z INFORMACJAMI ZAWARTYMI W OPISIE
- * USZCZELKI I SZKLENIE WG OPISU
- * OKUCIA WG ISTNIEJĄCYCH I INFORMACJI ZAWARTYCH W OPISIE

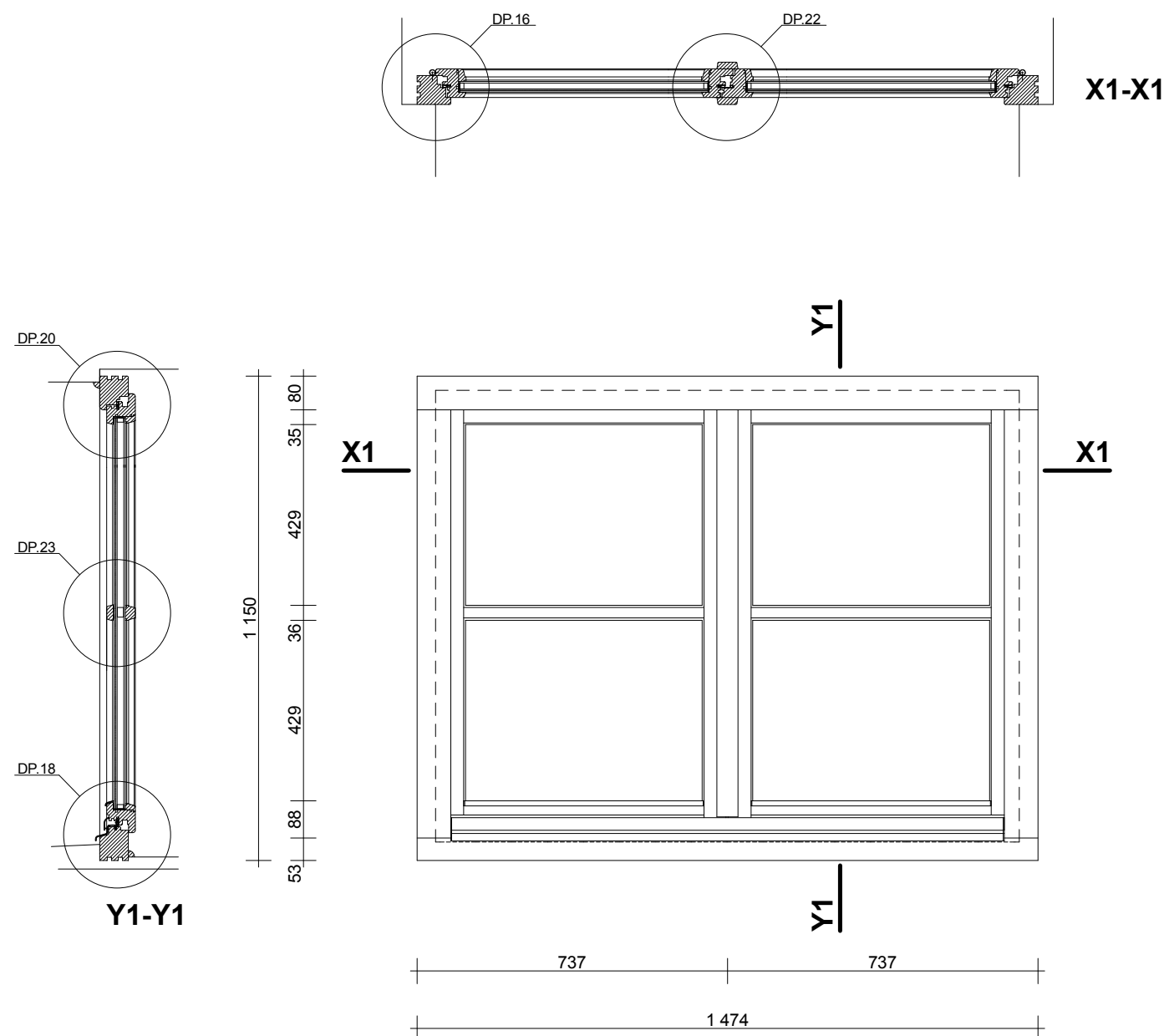


07

KLAPA STUDIO STUDIO KLAPA UL. SMOLEŃSK 22/4 31-112 KRAKÓW	TEMAT:	PROJEKT WYMIANY STOLARKI OKIENNEJ W BUDYNKU BIBLIOTEKI JAGIELLOŃSKIEJ PRZY AL. MICKIEWICZA 22 W KRAKOWIE		
	INWESTOR:	UNIWERSYTET JAGIELLOŃSKI Z SIEDZIBĄ PRZY UL. GOŁEBIEJ 24 W KRAKOWIE		
	ADRES:	AL. MICKIEWICZA 22, 30-059 KRAKÓW	PODPIS:	DATA: 09'2012
	AUTOR:	MGR INŻ. ARCH. KAROLINA MIŚKÓW - BARSZCZEWSKA NR EWID. UPR. 194/2001		SKALA 1:15
	WSPÓŁPRACA:	MGR INŻ. ARCH. DARIUSZ BARSZCZEWSKI		NR RYS.
	NAZWA RYS.:	OKNA PROJEKTOWANE OKNO O1A		O.1A

UWAGI:

- * WSZYSTKIE WYMIARY NALEŻY SPRAWDZIĆ W NATURZE PRZED PRZYSTAPIENIEM DO WYKONYWANIA STOLARKI
- * WSZYSTKIE RYSUNKI NALEŻY ROZPATRYWAĆ ŁĄCZNIE Z INFORMACJAMI ZAWARTYMI W OPISIE
- * USZCZELKI I SZKLENIE WG OPISU
- * OKUCIA WG ISTNIEJĄCYCH I INFORMACJI ZAWARTYCH W OPISIE

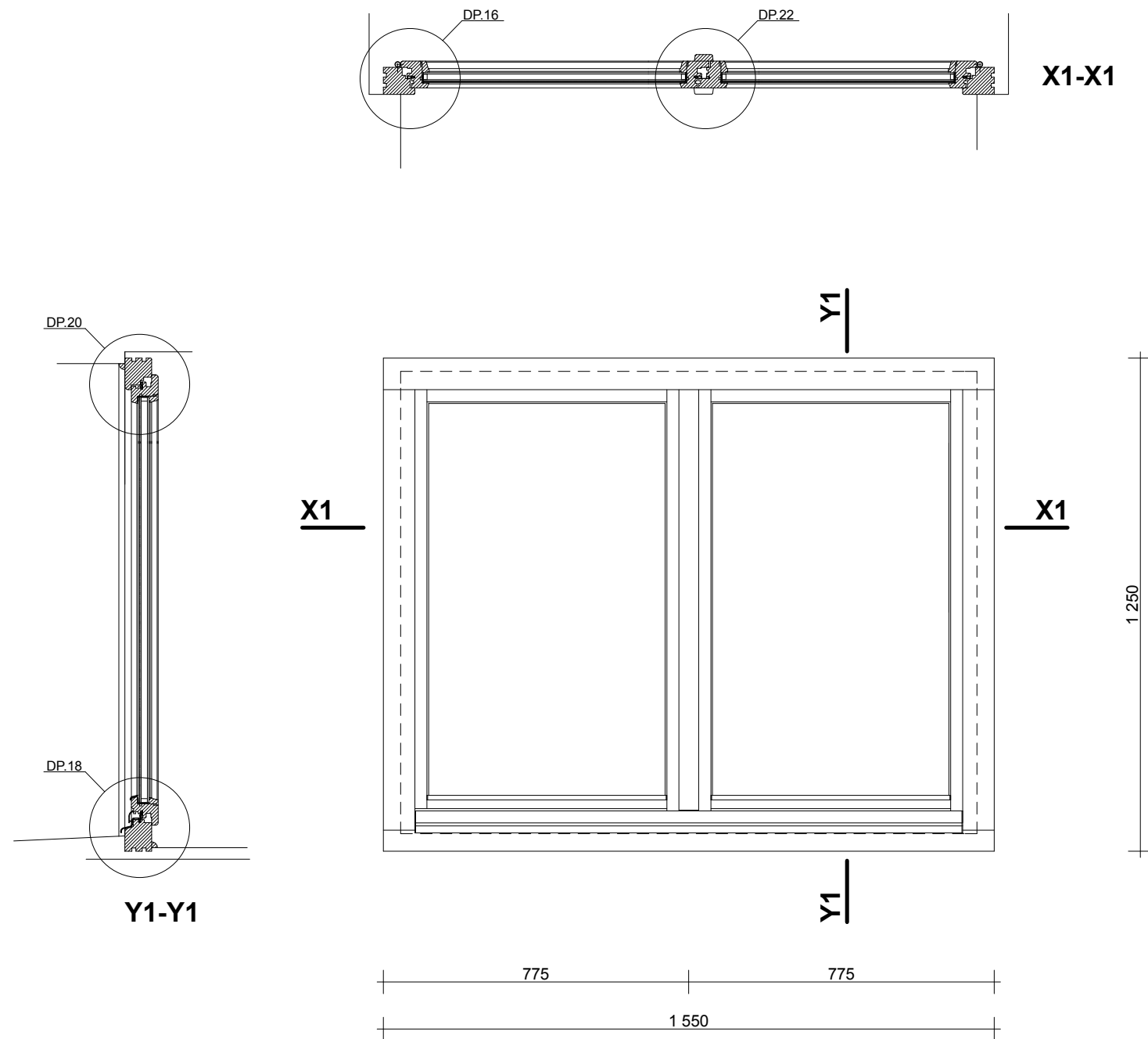


08


 STUDIO KLAPA UL. SMOLEŃSK 22/4 31-112 KRAKÓW	TEMAT:	PROJEKT WYMIANY STOLARKI OKIENNEJ W BUDYNKU BIBLIOTEKI JAGIELLOŃSKIEJ PRZY AL. MICKIEWICZA 22 W KRAKOWIE		
	INWESTOR:	UNIwersytet Jagielloński z siedzibą przy ul. Gołębiej 24 w Krakowie		
	ADRES:	AL. MICKIEWICZA 22, 30-059 KRAKÓW	PODPIS:	DATA: 09/2012
	AUTOR:	MGR INŻ. ARCH. KAROLINA MIŚKÓW - BARSZCZEWSKA NR EWID. UPR. 194/2001		SKALA: 1:15
	WSPÓŁPRACA:	MGR INŻ. ARCH. DARIUSZ BARSZCZEWSKI		NR RYS.:
	NAZWA RYS.:	OKNA PROJEKTOWANE OKNO 08		
				0.8

UWAGI:

- * WSZYSTKIE WYMIARY NALEŻY SPRAWDZIĆ W NATURZE PRZED PRZYSTĄPIENIEM DO WYKONYWANIA STOLARKI
- * WSZYSTKIE RYSUNKI NALEŻY ROZPATRYWAĆ ŁĄCZNIE Z INFORMACJAMI ZAWARTYMI W OPISIE
- * USZCZELKI I SZKLENIE WG OPISU
- * OKUCIA WG ISTNIEJĄCYCH I INFORMACJI ZAWARTYCH W OPISIE

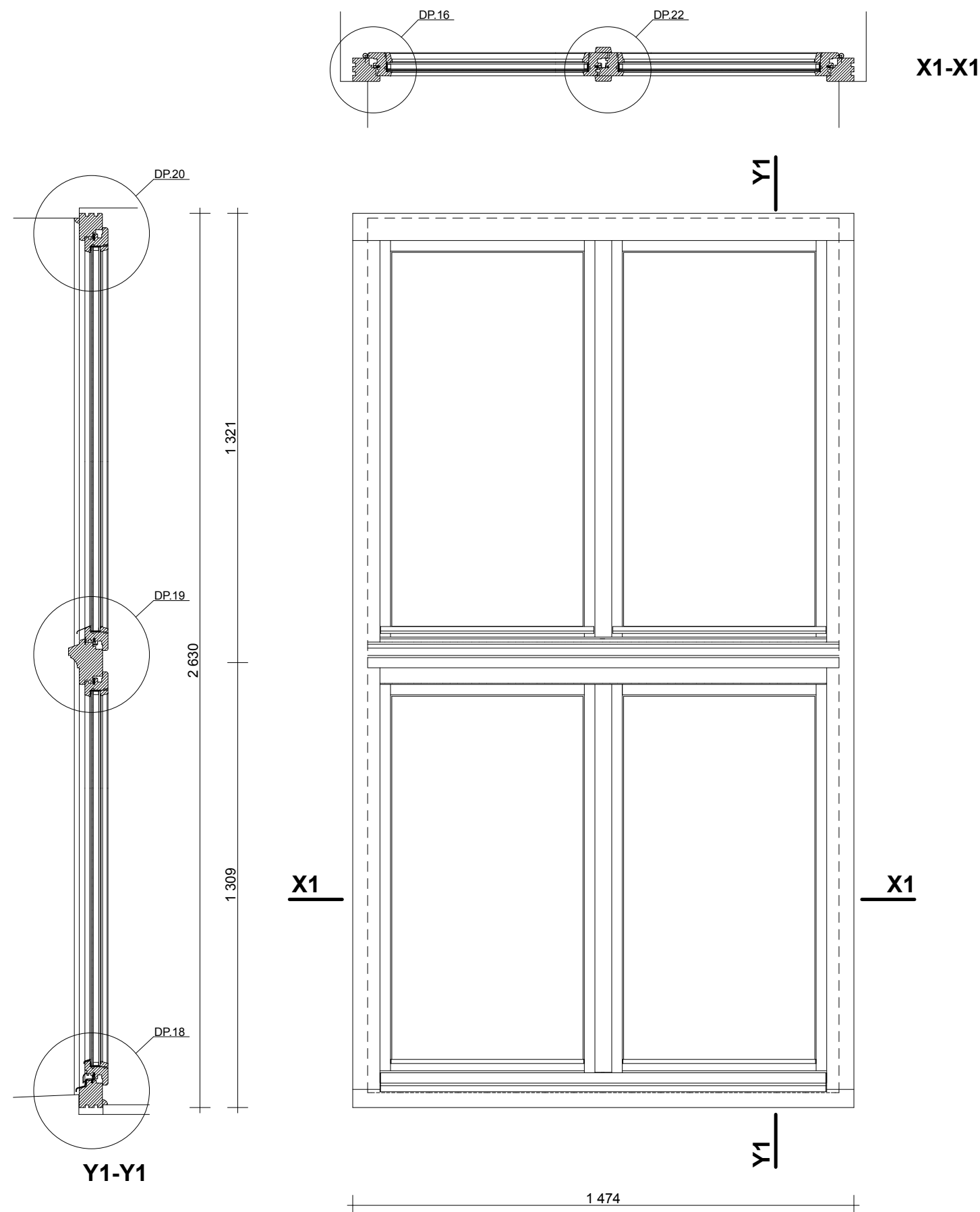


09

 STUDIO KLAPA UL. SMOLEŃSK 22/4 31-112 KRAKÓW	TEMAT: PROJEKT WYMIANY STOLARKI OKIENNEJ W BUDYNKU BIBLIOTEKI JAGIELLOŃSKIEJ PRZY AL. MICKIEWICZA 22 W KRAKOWIE		
	INWESTOR: UNIWERSYTET JAGIELLOŃSKI Z SIEDZIBĄ PRZY UL. GOŁEBIEJ 24 W KRAKOWIE		
	ADRES: AL. MICKIEWICZA 22, 30-059 KRAKÓW	PODPIS:	DATA: 09/2012
	AUTOR: MGR INŻ. ARCH. KAROLINA MIŚKÓW - BARSZCZEWSKA NR EWID. UPR. 194/2001	SKALA: 1:15	
	WSPÓLPRACA: MGR INŻ. ARCH. DARIUSZ BARSZCZEWSKI	NR RYS.: 0.9	
	NAZWA RYS.: OKNA PROJEKTOWANE OKNO 09		

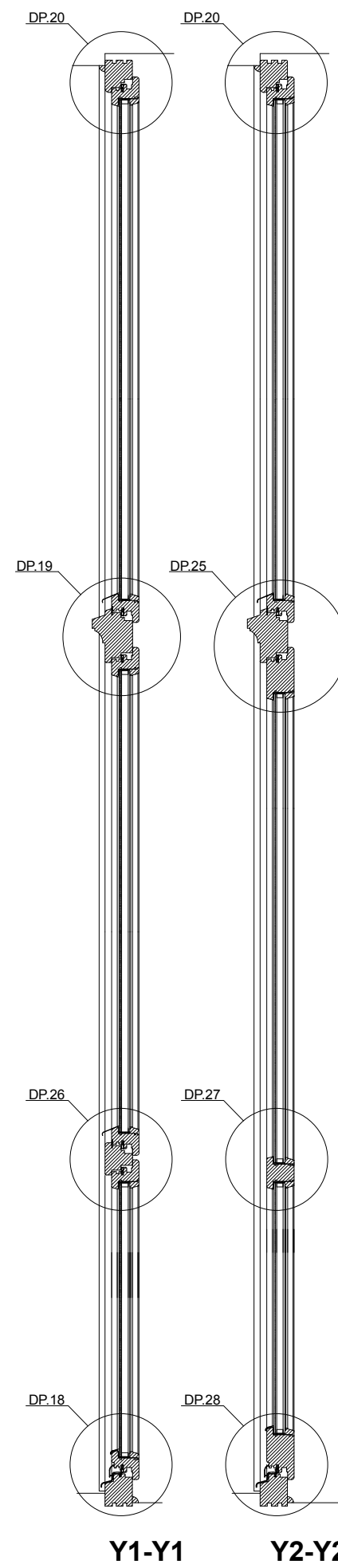
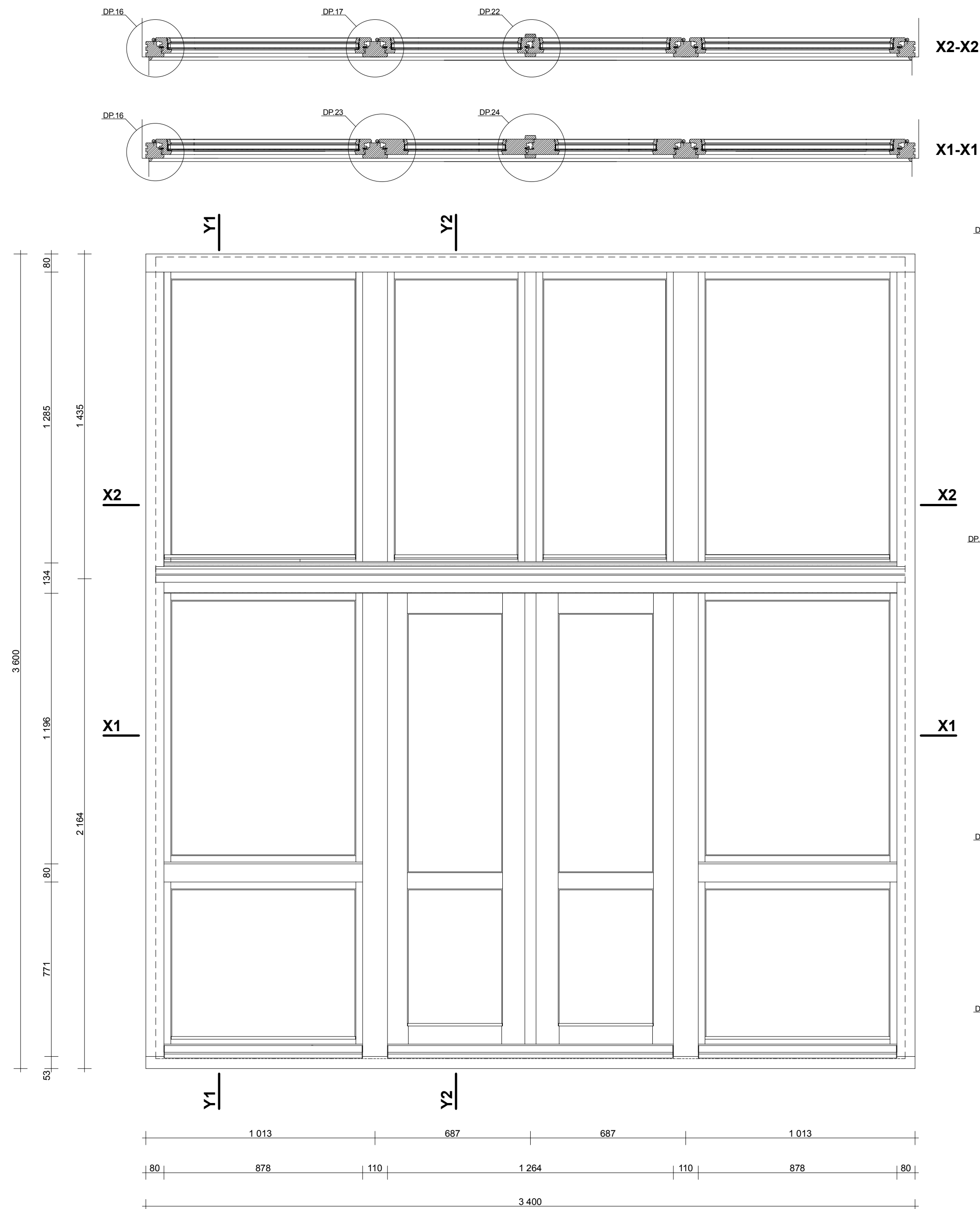
UWAGI:

- * WSZYSTKIE WYMIARY NALEŻY SPRAWDZIĆ W NATURZE PRZED PRZYSTĄPIENIEM DO WYKONYWANIA STOLARKI
- * WSZYSTKIE RYSUNKI NALEŻY ROZPATRYWAĆ ŁĄCZNIE Z INFORMACJAMI ZAWARTYMI W OPISIE
- * USZCZELKI I SZKLENIE WG OPISU
- * OKUCIA WG ISTNIEJĄCYCH I INFORMACJI ZAWARTYCH W OPISIE




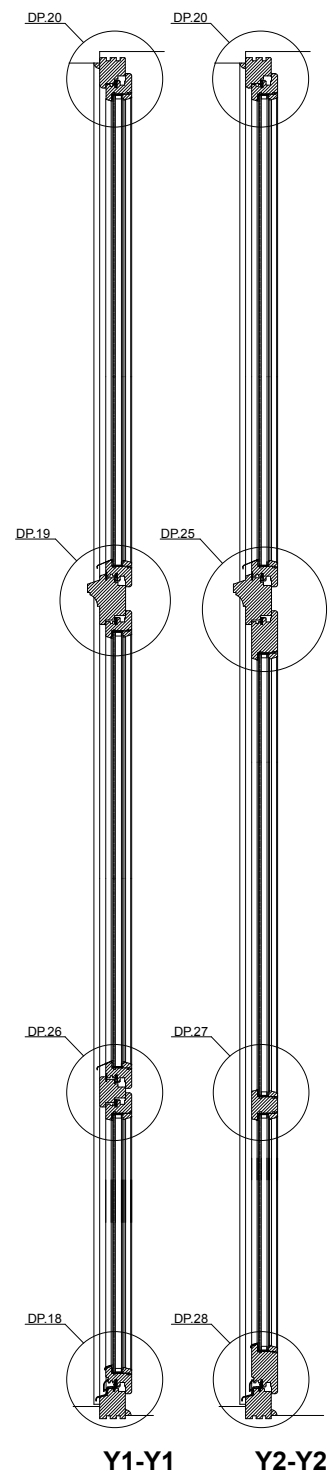
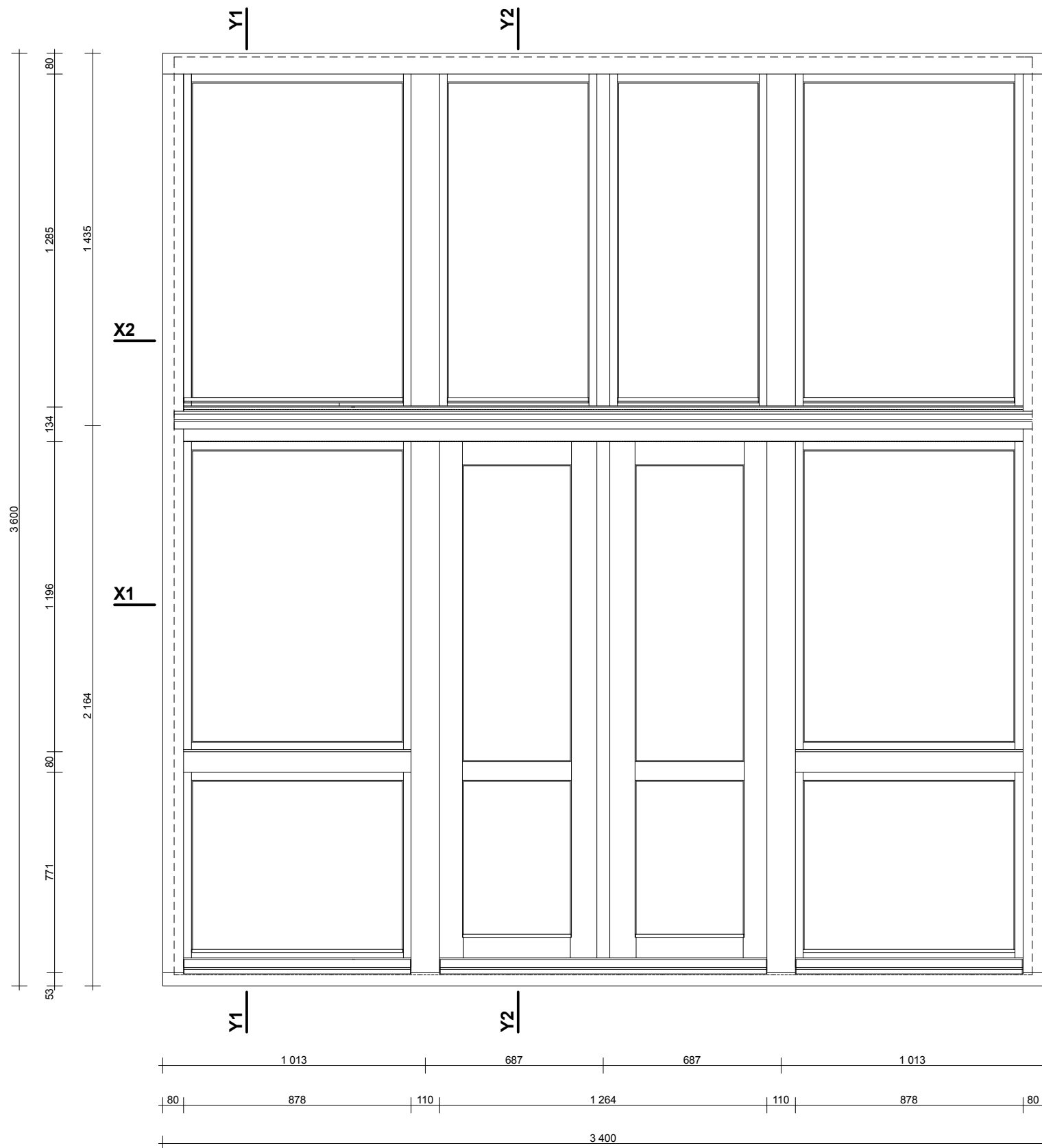
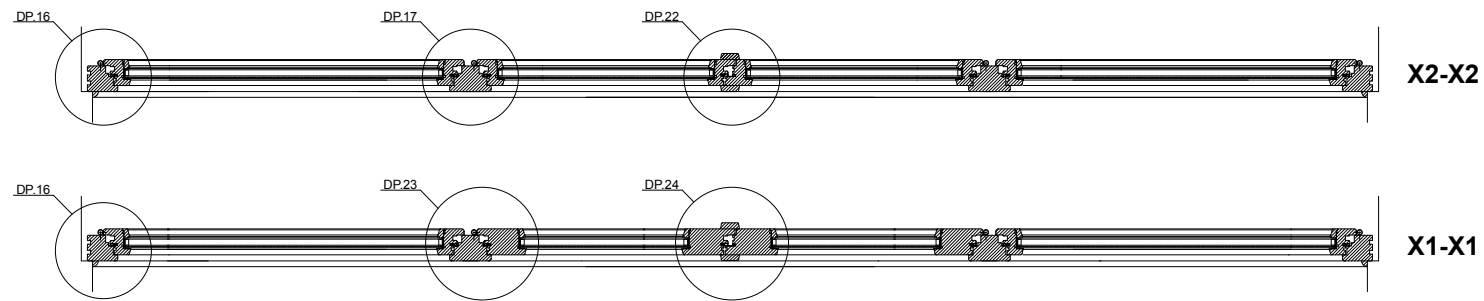
O10

 STUDIO KLAPA UL. SMOLEŃSK 22/4 31-112 KRAKÓW	TEMAT: PROJEKT WYMIANY STOLARKI OKIENNEJ W BUDYNKU BIBLIOTEKI JAGIELLOŃSKIEJ PRZY AL. MICKIEWICZA 22 W KRAKOWIE		
	INWESTOR: UNIwersytet Jagielloński z siedzibą przy ul. Gołębiej 24 w Krakowie		
	ADRES: AL. MICKIEWICZA 22, 30-059 KRAKÓW	PODPIS	DATA: 09/2012
	AUTOR: MGR INŻ. ARCH. KAROLINA MIŚKÓW - BARSZCZEWSKA NR EWID. UPR. 194/2001	SKALA 1:15	
	WSPÓŁPRACA: MGR INŻ. ARCH. DARIUSZ BARSZCZEWSKI	NR RYS. 0.10	
	NAZWA RYS.: OKNA PROJEKTOWANE OKNO O10		



O11

 <p>STUDIO KLAPA UL. SMOLEŃSK 22/4 31-112 KRAKÓW</p>	TEMAT:	PROJEKT WMIANY STOLARKI OKIENNEJ W BUDYNKU BIBLIOTEKI JAGIELLOŃSKIEJ PRZY AL. MICKIEWICZA 22 W KRAKOWIE		
	INWESTOR:	UNIwersytet Jagielloński z siedzibą przy ul. Gołębiej 24 w Krakowie		
	ADRES:	AL. MICKIEWICZA 22, 30-059 KRAKÓW	PODPIS	DATA: 09'2012
	AUTOR:	MGR INŻ. ARCH. KAROLINA MIŚKÓW - BARSZCZEWSKA NR EWID. UPR. 194/2001		SKALA 1:15
	WSPÓŁPRACA:	MGR INŻ. ARCH. DARIUSZ BARSZCZEWSKI		NR RYS.
	NAZWA RYS.:	OKNA PROJEKTOWANE OKNO O11		O.11

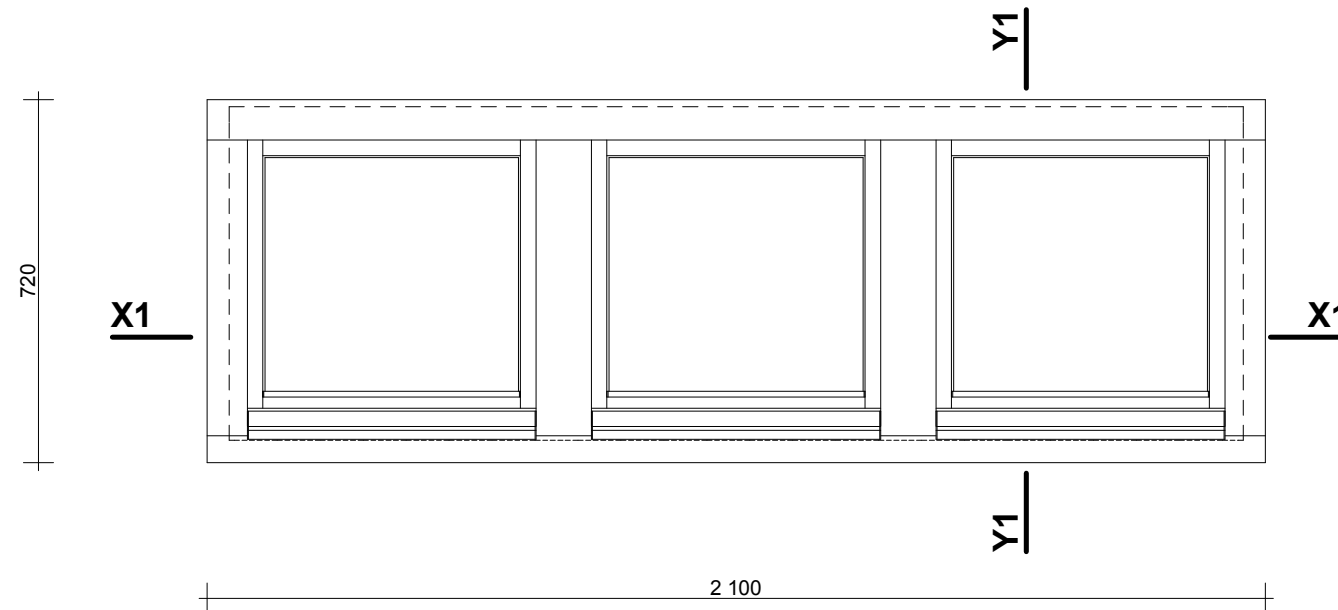
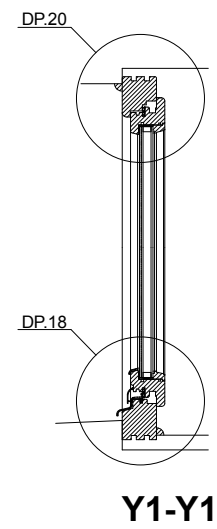
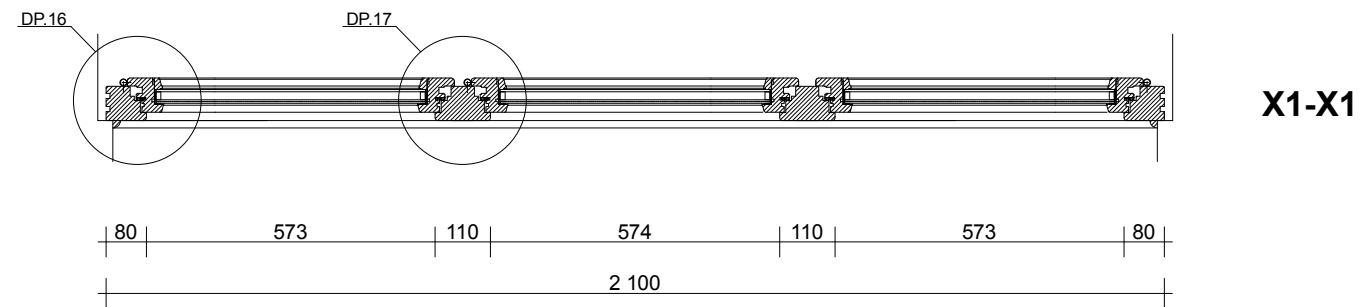


O11

 STUDIO KLAPA UL. SMOLEŃSK 22/4 31-112 KRAKÓW	TEMAT: PROJEKT WYMIANY STOLARKI OKIENNEJ W BUDYNKU BIBLIOTEKI JAGIELLOŃSKIEJ PRZY AL. MICKIEWICZA 22 W KRAKOWIE		
	INWESTOR: UNIWERSYTET JAGIELLOŃSKI Z SIEDZIBĄ PRZY UL. GOŁEBIEJ 24 W KRAKOWIE		
	ADRES: AL. MICKIEWICZA 22, 30-059 KRAKÓW	PODPIS:	DATA: 09'2012
	AUTOR: MGR INŻ. ARCH. KAROLINA MIŚKÓW - BARSZCZEWSKA NR EWID. UPR. 194/2001	SKALA: 1:15	
	WSPÓLPRACA: MGR INŻ. ARCH. DARIUSZ BARSZCZEWSKI	NR RYS.: 0.11	
NAZWA RYS.: OKNA PROJEKTOWANE OKNO O11			

UWAGI:

- * WSZYSTKIE WYMIARY NALEŻY SPRAWDZIĆ W NATURZE PRZED PRZYSTĄPIENIEM DO WYKONYWANIA STOLARKI
- * WSZYSTKIE RYSUNKI NALEŻY ROZPATRYWAĆ ŁĄCZNIE Z INFORMACJAMI ZAWARTYMI W OPISIE
- * USZCZELKI I SZKLENIE WG OPISU
- * OKUCIA WG ISTNIEJĄCYCH I INFORMACJI ZAWARTYCH W OPISIE

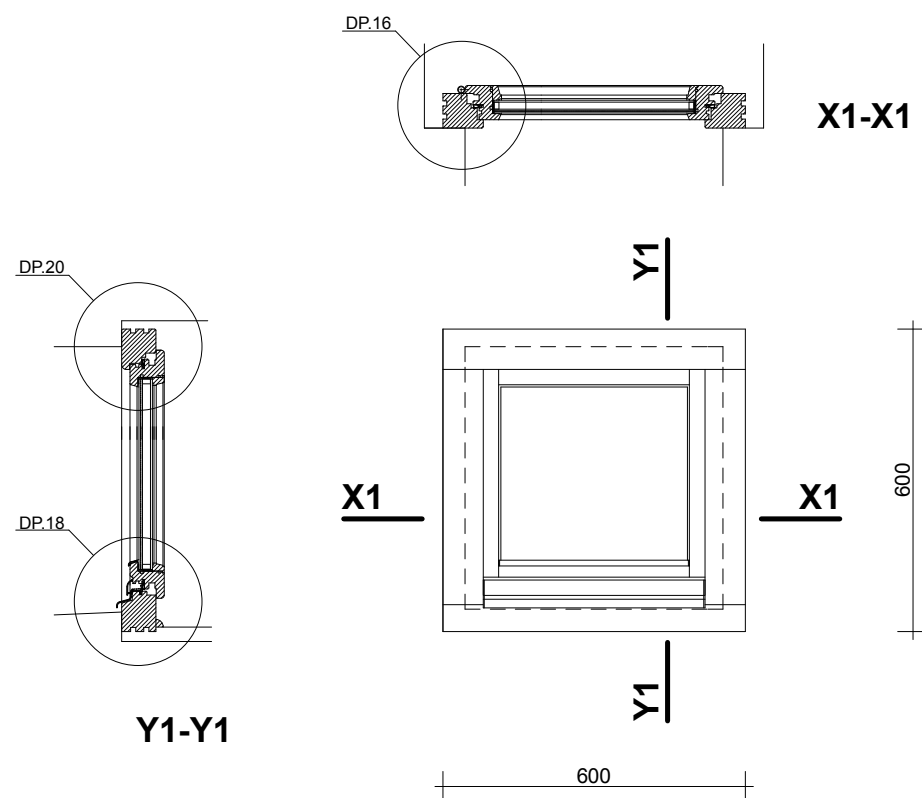


012

<p style="font-size: 8px; margin-top: 10px;">STUDIO KLAPA UL. SMOLENSK 22/4 31-112 KRAKÓW</p>	TEMAT:	PROJEKT WYMIANY STOLARKI OKIENNEJ W BUDYNKU BIBLIOTEKI JAGIELLOŃSKIEJ PRZY AL. MICKIEWICZA 22 W KRAKOWIE		
	INWESTOR:	UNIWERSYTET JAGIELLOŃSKI Z SIEDZIBĄ PRZY UL. GOŁEBIEJ 24 W KRAKOWIE		
	ADRES:	AL. MICKIEWICZA 22, 30-059 KRAKÓW	PODPIS	DATA: 09/2012
	AUTOR:	MGR INŻ. ARCH. KAROLINA MIŚKÓW - BARSZCZEWSKA NR EWID. UPR. 194/2001		SKALA 1:15
	WSPÓLPRACA:	MGR INŻ. ARCH. DARIUSZ BARSZCZEWSKI		NR RYS.
	NAZWA RYS.:	OKNA PROJEKTOWANE		O.12
OKNO O12				

UWAGI:

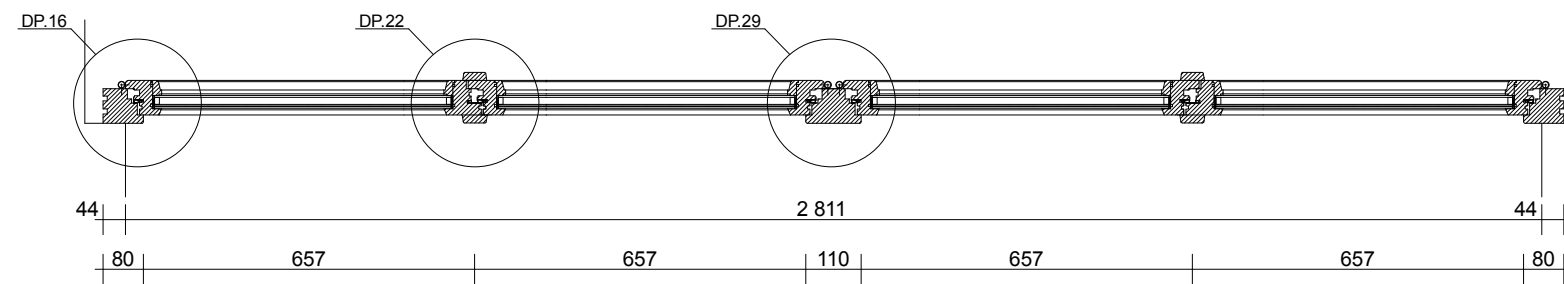
- * WSZYSTKIE WYMIARY NALEŻY SPRAWDZIĆ W NATURZE PRZED PRZYSTĄPIENIEM DO WYKONYWANIA STOLARKI
- * WSZYSTKIE RYSUNKI NALEŻY ROZPATRYWAĆ ŁĄCZNIE Z INFORMACJAMI ZAWARTYMI W OPISIE
- * USZCZELKI I SZKLENIE WG OPISU
- * OKUCIA WG ISTNIEJĄCYCH I INFORMACJI ZAWARTYCH W OPISIE



O13

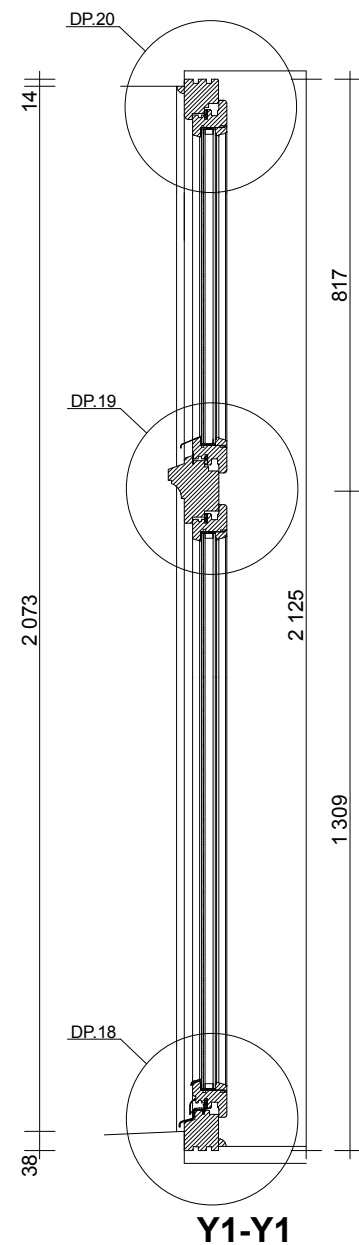
KLAPA STUDIO	TEMAT:	PROJEKT WYMIANY STOLARKI OKIENNEJ W BUDYNKU BIBLIOTEKI JAGIELLOŃSKIEJ PRZY AL. MICKIEWICZA 22 W KRAKOWIE		
	INWESTOR:	UNIwersytet Jagielloński z siedzibą przy ul. Gołębiej 24 w Krakowie		
	ADRES:	AL. MICKIEWICZA 22, 30-059 KRAKÓW	PODPIS:	DATA: 09/2012
	AUTOR:	MGR INŻ. ARCH. KAROLINA MIŚKÓW - BARSZCZEWSKA NR EWID. UPR. 194/2001		SKALA: 1:15
	WSPÓLPRACA:	MGR INŻ. ARCH. DARIUSZ BARSZCZEWSKI		NR RYS.: O.13
	NAZWA RYS.:	OKNA PROJEKTOWANE OKNO O13		

STUDIO KLAPA
UL. SMOLEŃSK 22/4
31-112 KRAKÓW

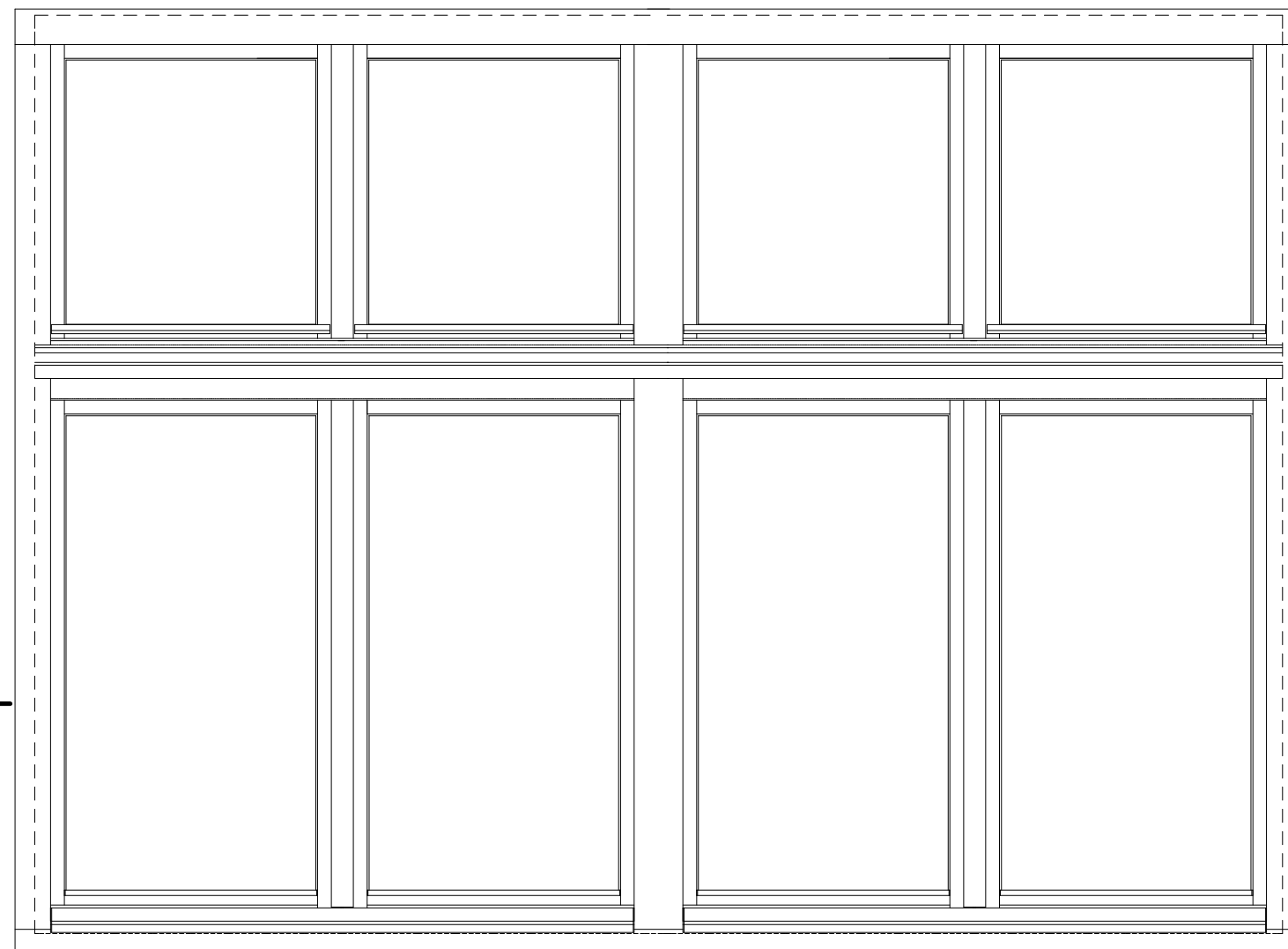


X1-X1

- UWAGI:**
- * WSZYSTKIE WYMIARY NALEŻY SPRAWDZIĆ W NATURZE PRZED PRZYSTĄPIENIEM DO WYKONYWANIA STOLARKI
 - * WSZYSTKIE RYSUNKI NALEŻY ROZPATRYWAĆ ŁĄCZNIE Z INFORMACJAMI ZAWARTYMI W OPISIE
 - * USZCZELKI I SZKLENIE WG OPISU
 - * OKUCIA WG ISTNIEJĄCYCH I INFORMACJI ZAWARTYCH W OPISIE



Y1-Y1



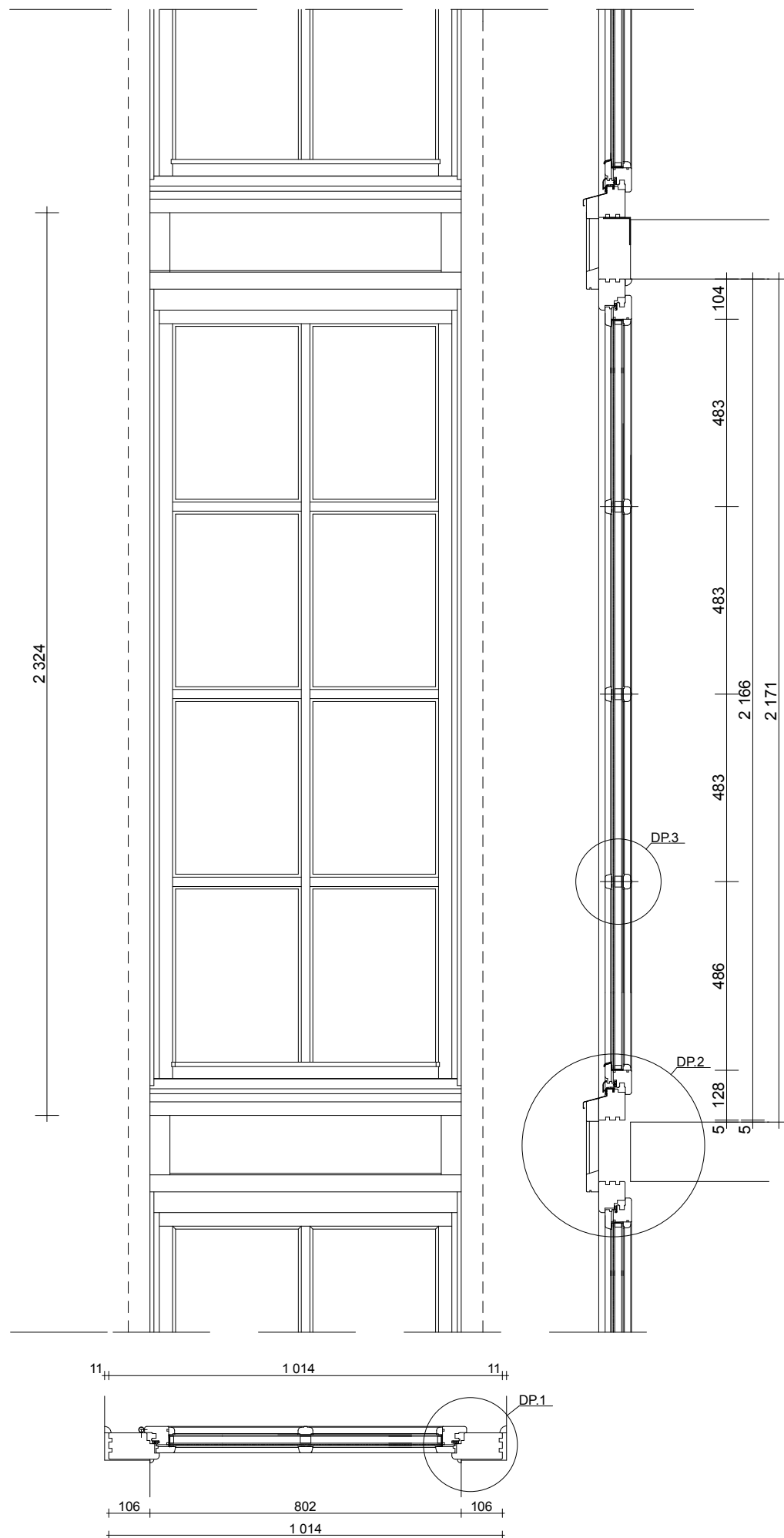
X1

X1

Y1

O14


 STUDIO KLAPA UL. SMOLEŃSK 22/4 31-112 KRAKÓW	TEMAT:	PROJEKT WYMIANY STOLARKI OKIENNEJ W BUDYNKU BIBLIOTEKI JAGIELLOŃSKIEJ PRZY AL. MICKIEWICZA 22 W KRAKOWIE		
	INWESTOR:	UNIwersytet Jagielloński z siedzibą przy ul. Gołębiej 24 w Krakowie		
	ADRES:	AL. MICKIEWICZA 22, 30-059 KRAKÓW	PODPIS:	DATA: 09/2012
	AUTOR:	MGR INŻ. ARCH. KAROLINA MIŚKÓW - BARSZCZEWSKA NR EWID. UP. 194/2001		SKALA 1:15
	WSPÓLPRACA:	MGR INŻ. ARCH. DARIUSZ BARSZCZEWSKI		NR RYS. O.14
	NAZWA RYS.:	OKNA PROJEKTOWANE OKNO O14		



UWAGI:

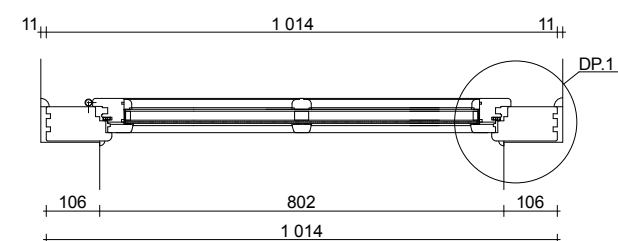
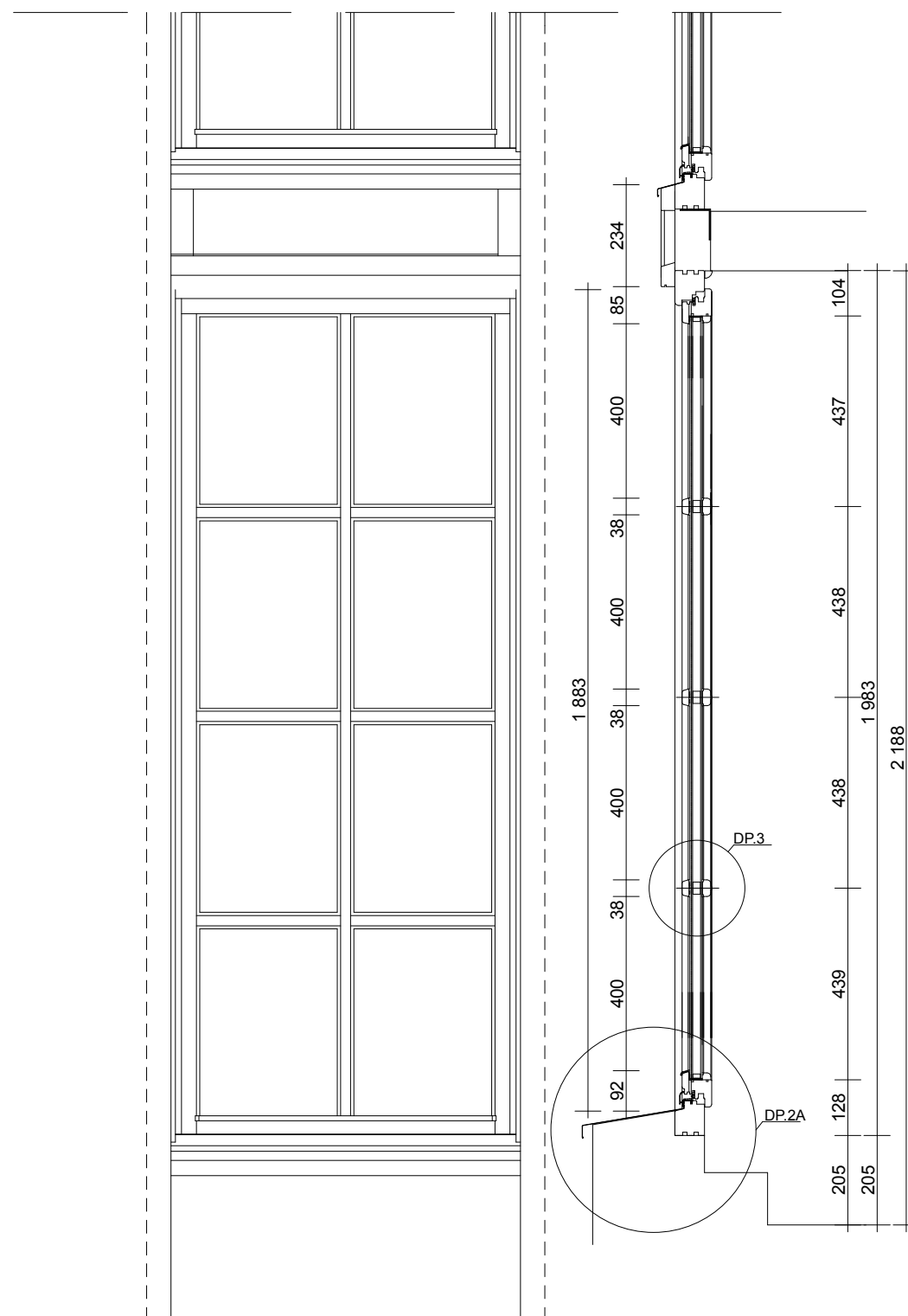
- * WSZYSTKIE WYMIARY NALEŻY SPRAWDZIĆ W NATURZE PRZED PRZYSTĄPIENIEM DO WYKONYWANIA STOLARKI
- * WSZYSTKIE RYSUNKI NALEŻY ROZPATRYWAĆ ŁĄCZNIE Z INFORMACJAMI ZAWARTYMI W OPISIE
- * USZCZELKI I SZKLENIE WG OPISU
- * OKUCIA WG ISTNIEJĄCYCH I INFORMACJI ZAWARTYCH W OPISIE

01.1

 <p>STUDIO KLAPA UL. SMOLEŃSK 22/4 31-112 KRAKÓW</p>	<p>TEMAT:</p>	<p>PROJEKT WYMIANY STOLARKI OKIENNEJ W BUDYNKU BIBLIOTEKI JAGIELLOŃSKIEJ PRZY AL. MICKIEWICZA 22 W KRAKOWIE</p>		
	<p>INWESTOR:</p>	<p>UNIwersytet Jagielloński z siedzibą przy ul. Gołębiej 24 w Krakowie</p>		
	<p>ADRES:</p>	<p>AL. MICKIEWICZA 22, 30-059 KRAKÓW</p>	<p>PODPIS:</p>	<p>DATA: 09/2012</p>
	<p>AUTOR:</p>	<p>MGR INŻ. ARCH. KAROLINA MIŚKÓW - BARSZCZEWSKA NR EWID. UPR. 194/2001</p>		<p>SKALA: 1:15</p>
	<p>WSPÓŁPRACA:</p>	<p>MGR INŻ. ARCH. DARIUSZ BARSZCZEWSKI</p>		<p>NR RYS.: 0.1.1</p>
	<p>NAZWA RYS.:</p>	<p>OKNA PROJEKTOWANE OKNO O1.1</p>		

UWAGI:

- * WSZYSTKIE WYMIARY NALEŻY SPRAWDZIĆ W NATURZE PRZED PRZYSTĄPIENIEM DO WYKONYWANIA STOLARKI
- * WSZYSTKIE RYSUNKI NALEŻY ROZPATRYWAĆ ŁĄCZNIE Z INFORMACJAMI ZAWARTYMI W OPISIE
- * USZCZELKI I SZKLENIE WG OPISU
- * OKUCIA WG ISTNIEJĄCYCH I INFORMACJI ZAWARTYCH W OPISIE

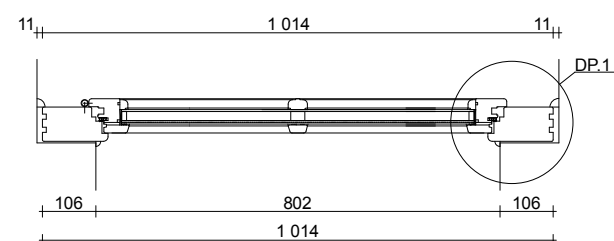
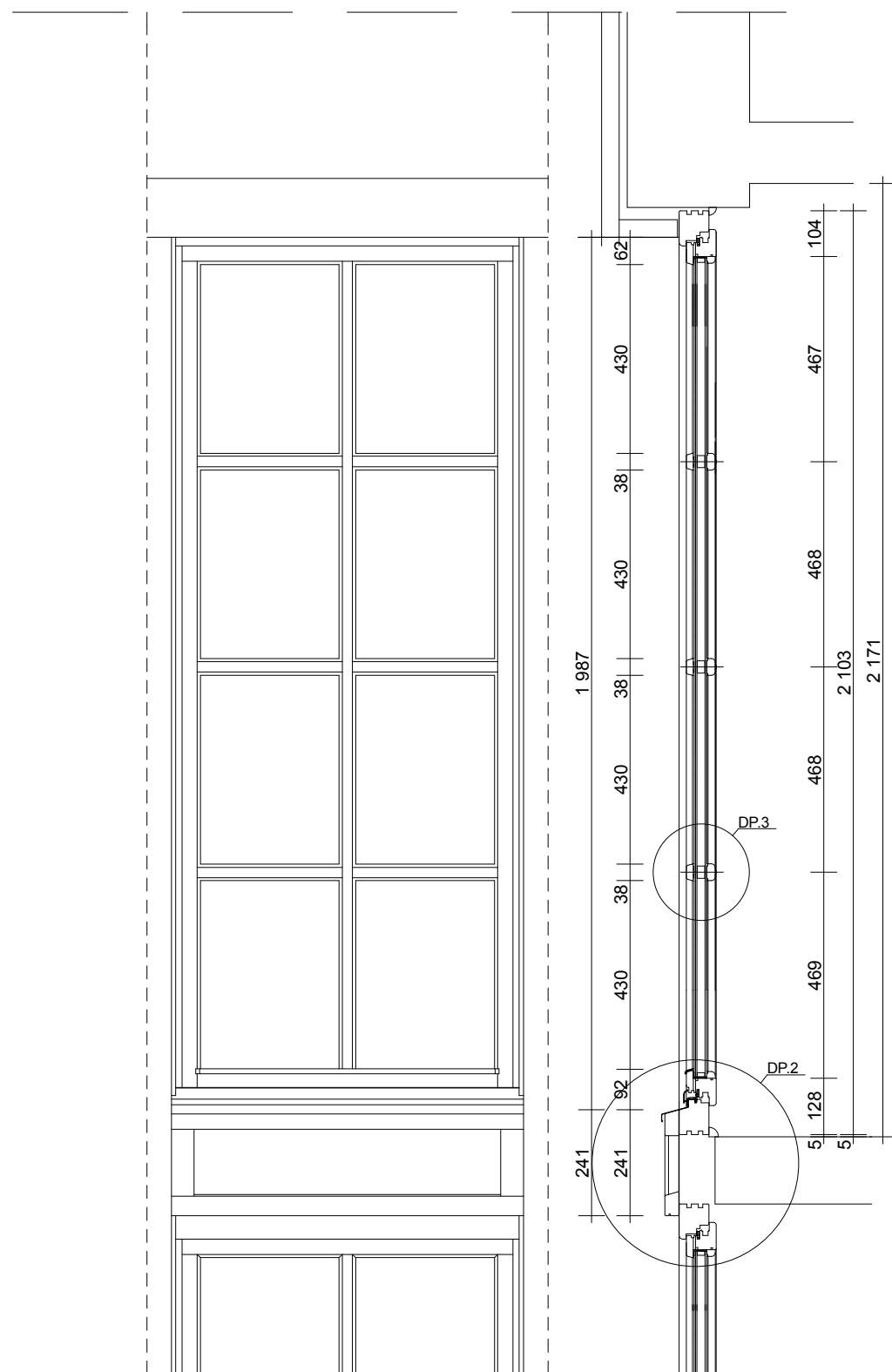


01.2


 STUDIO KLAPA UL. SMOLEŃSK 22A 31-112 KRAKÓW	TEMAT: PROJEKT WYMIANY STOLARKI OKIENNEJ W BUDYNKU BIBLIOTEKI JAGIELLOŃSKIEJ PRZY AL. MICKIEWICZA 22 W KRAKOWIE		
	INWESTOR: UNIwersytet Jagielloński z siedzibą przy ul. Gołębiej 24 w Krakowie		
	ADRES: AL. MICKIEWICZA 22, 30-059 KRAKÓW	PODPIS:	DATA: 09'2012
	AUTOR: MGR INŻ. ARCH. KAROLINA MIŚKÓW - BARSZCZEWSKA NR EWID. UPR. 194/2001	SKALA: 1:15	
	WSPÓŁPRACA: MGR INŻ. ARCH. DARIUSZ BARSZCZEWSKI	NR RYS.: 01.2	
	NAZWA RYS.: OKNA PROJEKTOWANE OKNO 01.2		

UWAGI:

- * WSZYSTKIE WYMIARY NALEŻY SPRAWDZIĆ W NATURZE PRZED PRZYSTĄPIENIEM DO WYKONYWANIA STOLARKI
- * WSZYSTKIE RYSUNKI NALEŻY ROZPATRYWAĆ ŁĄCZNIE Z INFORMACJAMI ZAWARTYMI W OPISIE
- * USZCZELKI I SZKLENIE WG OPISU
- * OKUCIA WG ISTNIEJĄCYCH I INFORMACJI ZAWARTYCH W OPISIE



O1.3

 STUDIO KLAPA UL. SMOLEŃSK 22/4 31-112 KRAKÓW	TEMAT:	PROJEKT WYMIANY STOLARKI OKIENNEJ W BUDYNKU BIBLIOTEKI JAGIELLOŃSKIEJ PRZY AL. MICKIEWICZA 22 W KRAKOWIE		
	INWESTOR:	UNIwersytet Jagielloński z siedzibą przy ul. Golebiej 24 w Krakowie		
	ADRES:	AL. MICKIEWICZA 22, 30-059 KRAKÓW	PODPIS:	DATA: 04'2014
	AUTOR:	MGR INŻ. ARCH. KAROLINA MIŚKÓW - BARSZCZEWSKA NR EWID. UPR. 194/2001		SKALA 1:15
	WSPÓLPRACA:	MGR INŻ. ARCH. DARIUSZ BARSZCZEWSKI		NR RYS.
	NAZWA RYS.:	OKNA PROJEKTOWANE OKNO O1.3		O.1.3



Opis

Pozycja	Produkt	Proces	Grubość mm	Ciężar kg/m ²
Szyba 1	Pilkington Optilam Therm S3	Laminowane	7.5	17
Komora 1	Argon (90%)		14	
Szyba 2	Pilkington Optifloat Bezbarwny	Odpiężone	4	10
Komora 2	Powietrze		130	
Szyba 3	Pilkington Optifloat Bezbarwny	Odpiężone	4	10
Kod produktu	7.5LS(3)-14Ar-4+130+4		159.5	36.52

Parametry techniczne

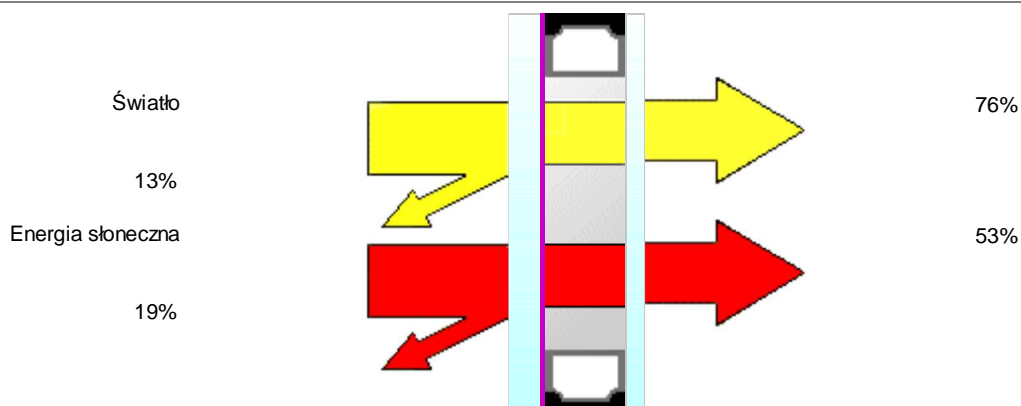
Światło			Tłumienie hałasu			R _w dB (C;C _{tr})	NPD	
Przepuszczalność	LT	72%	Współczynnik przenikania ciepła		W/m ² K	0.9		
	UV %	0%						
Odbiciezew.	LRzew.	18%	Ra					96
Odbiciewew.	LRwew.	18%	Parametry techniczne					
Energia słoneczna			U/Światło/Energia słon.					0.9 / 72 / 49
Przepuszczalność bezpośrednia	ET	44%	Wartości dla niektórych właściwości są przedstawione jako NPD. Skrót NPD (No Performance Determined) oznacza, że parametry nie zostały określone.					
Odbicie	ER	22%						
Absorpcja	EA	34%						
Całkowita przepuszczalność	g	49%						
Wsp. zacielenia, całkowity		0.56						
Wsp. zacielenia, fal krótkich		0.51						

Pilkington Spectrum pozwala na łączenie szerokiej gamy produktów z oferty firmy Pilkington oraz na określenie ich kluczowych parametrów, takich jak przepuszczalność światła, wartość współczynnika g i wartość współczynnika przenikania ciepła U. Program zawiera restrykcje uniemożliwiające tworzenie pewnych konfiguracji, które uważane są za nierozsądne lub niepraktyczne. Pomimo tych restrykcji istnieje możliwość utworzenia takiej konfiguracji produktów, która może nie być dostępna u Państwa dostawcy. Dlatego też prosimy o sprawdzenie u swojego dostawcy szyb, czy wybrana konfiguracja szyb jest możliwa i dostępna w wymaganych wymiarach i czasie niezbędnym do realizacji Państwa projektu. Ponadto, ważne jest sprawdzenie, czy Państwa kombinacja produktów jest zgodna z lokalnymi, regionalnymi, krajowymi i innymi wymaganiami dla konkretnego projektu.

Obliczenia wykonane są zgodnie z normami EN 410 i EN 673/12898

Pilkington Spectrum Wersja 3.0.1

16/01/2013



Opis

Pozycja	Produkt	Proces	Grubość mm	Ciężar kg/m ²
Szyba 1	Pilkington Optilam Therm S3	Laminowane	7.5	17
Komora 1	Argon (90%)		20	
Szyba 2	Pilkington Texture Minster	Odpiężone	4	10
Kod produktu	7.5LS(3)-20Ar-4tx		31.5	26.52

Parametry techniczne

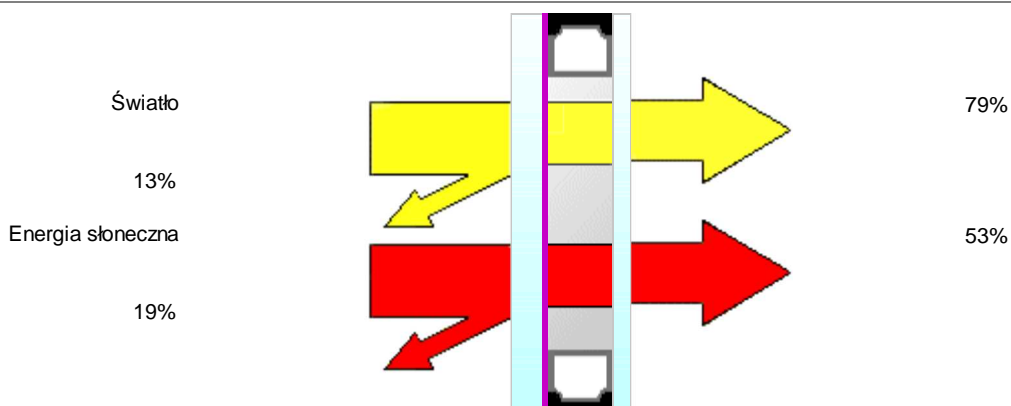
Światło			Tłumienie hałasu			R _w dB (C;C _{tr})	NPD	
Przepuszczalność	LT	76%	Współczynnik przenikania ciepła		W/m ² K	1.1		
	UV %	0%						
Odbiciezew.	LRzew.	13%	Ra					95
Odbiciewew.	LRwew.	12%	Parametry techniczne					
Energia słoneczna			U/Światło/Energia słon.					1.1 / 76 / 53
Przepuszczalność bezpośrednia	ET	46%	Wartości dla niektórych właściwości są przedstawione jako NPD. Skrót NPD (No Performance Determined) oznacza, że parametry nie zostały określone.					
Odbicie	ER	19%						
Absorpcja	EA	35%						
Całkowita przepuszczalność	g	53%						
Wsp. zacielenia, całkowity		0.61						
Wsp. zacielenia, fal krótkich		0.53						

Pilkington Spectrum pozwala na łączenie szerokiej gamy produktów z oferty firmy Pilkington oraz na określenie ich kluczowych parametrów, takich jak przepuszczalność światła, wartość współczynnika g i wartość współczynnika przenikania ciepła U. Program zawiera restrykcje uniemożliwiające tworzenie pewnych konfiguracji, które uważane są za nierozsądne lub niepraktyczne. Pomimo tych restrykcji istnieje możliwość utworzenia takiej konfiguracji produktów, która może nie być dostępna u Państwa dostawcy. Dlatego też prosimy o sprawdzenie u swojego dostawcy szyb, czy wybrana konfiguracja szyb jest możliwa i dostępna w wymaganych wymiarach i czasie niezbędnym do realizacji Państwa projektu. Ponadto, ważne jest sprawdzenie, czy Państwa kombinacja produktów jest zgodna z lokalnymi, regionalnymi, krajowymi i innymi wymaganiami dla konkretnego projektu.

Obliczenia wykonane są zgodnie z normami EN 410 i EN 673/12898

Pilkington Spectrum Wersja 3.0.1

16/01/2013



Opis

Pozycja	Produkt	Proces	Grubość mm	Ciężar kg/m ²
Szyba 1	Pilkington Optilam Therm S3	Laminowane	7.5	17
Komora 1	Argon (90%)		16	
Szyba 2	Pilkington Optifloat Bezbarwny	Odpężone	4	10
Kod produktu	7.5LS(3)-16Ar-4		27.5	26.52

Parametry techniczne

Światło			Tłumienie hałasu			R _w dB (C;C _{tr})	NPD
Przepuszczalność	LT	79%	Współczynnik przenikania ciepła		W/m ² K	1.1	
	UV %	0%					
Odbicie zew.	LR zew.	13%					
Odbicie wew.	LR wew.	12%					
Energia słoneczna			Ra		97		
Przepuszczalność bezpośrednia	ET	50%	Parametry techniczne				
Odbicie	ER	19%					
Absorpcja	EA	31%	U/Światło/Energia słon.		1.1 / 79 / 53		
Całkowita przepuszczalność	g	53%	Wartości dla niektórych właściwości są przedstawione jako NPD. Skrót NPD (No Performance Determined) oznacza, że parametry nie zostały określone.				
Wsp. zacielenia, całkowity		0.61					
Wsp. zacielenia, fal krótkich		0.57					

Pilkington Spectrum pozwala na łączenie szerokiej gamy produktów z oferty firmy Pilkington oraz na określenie ich kluczowych parametrów, takich jak przepuszczalność światła, wartość współczynnika g i wartość współczynnika przenikania ciepła U. Program zawiera restrykcje uniemożliwiające tworzenie pewnych konfiguracji, które uważane są za nierozsądne lub niepraktyczne. Pomimo tych restrykcji istnieje możliwość utworzenia takiej konfiguracji produktów, która może nie być dostępna u Państwa dostawcy. Dlatego też prosimy o sprawdzenie u swojego dostawcy szyb, czy wybrana konfiguracja szyb jest możliwa i dostępna w wymaganych wymiarach i czasie niezbędnym do realizacji Państwa projektu. Ponadto, ważne jest sprawdzenie, czy Państwa kombinacja produktów jest zgodna z lokalnymi, regionalnymi, krajowymi i innymi wymaganiami dla konkretnego projektu.

Obliczenia wykonane są zgodnie z normami EN 410 i EN 673/12898

Pilkington Spectrum Wersja 3.0.1

16/01/2013

BIBLIOTEKA JAGIELLOŃSKA

ZESTAWIENIE PROJEKTOWANYCH OKIEN

SYMBOL	O1.1	O1.2	O1.3	O1A	O2	O2A	O3	O3A	O4	O4A	O5	O5A	O6	O6A	O7	O8	O9	O10	O11	O12	O13	O14
SCHEMAT																						
WYMIARY [mm]	1014 x 2171			1014 x 1545	934 x 1273	934 x 1273	2106 x 2821	2033 x 2784	2106 x 2162	2033 x 2122	1380 x 1984	1380 x 1600	1588 x 2162	1474 x 2125	750 x 600	1474 x 1150	1550 x 1250	1474 x 2630	3400 x 3600	210 x 720	600 x 600	2899 x 2125
PARAPET WEWNĘTRZNY	-			-	35 x 145	35 x 145	35 x 245	45 x 245	35 x 245	45 x 245	-	-	35 x 245	35 x 245	-	30 x 150	30 x 150	45 x 250	-	-	-	45 x 360
OPIS	okno jednoramowe szklenie specjalne, blendy na łączeniu okien 24x80 cm - 205szt.	okno jednoramowe szklenie specjalne,	okno jednoramowe szklenie specjalne,	okno jednoramowe szklenie specjalne,	okno jednoramowe szklenie specjalne,	okno jednoramowe	okno skrzynkowe	okno jednoramowe	okno skrzynkowe	okno jednoramowe	okno jednoramowe szklenie specjalne,	okno jednoramowe	okno skrzynkowe	okno jednoramowe	okno jednoramowe	okno jednoramowe	okno jednoramowe szklenie zwykłe	okno jednoramowe szklenie zwykłe	okno jednoramowe szklenie zwykłe	okno jednoramowe szklenie zwykłe	okno jednoramowe szklenie zwykłe	okno jednoramowe szklenie zwykłe
TYP SZKLENIA	7.5LS(3)-20Ar-4tx	7.5LS(3)-20Ar-4tx	7.5LS(3)-20Ar-4tx	7.5LS(3)-20Ar-4tx	7.5LS(3)-20Ar-4tx	7.5LS(3)-20Ar-4	7.5LS(3)-14Ar-4 + 4	7.5LS(3)-16Ar-4	7.5LS(3)-14Ar-4 + 4	7.5LS(3)-16Ar-4	7.5LS(3)-20Ar-4tx	7.5LS(3)-20Ar-4tx	7.5(3)-14Ar-4 + 4	7.5LS(3)-16Ar-4	7.5LS(3)-16Ar-4	7.5LS(3)-20Ar-4tx	7.5LS(3)-16Ar-4	7.5LS(3)-16Ar-4	7.5LS(3)-16Ar-4	7.5LS(3)-16Ar-4	7.5LS(3)-16Ar-4	7.5LS(3)-16Ar-4
TYP OKUĆ	OKUCIA KL. B EL. WSCH. 39 EL. ZACH. 36		OKUCIA KL. B EL. WSCH. - EL. ZACH. 6	OKUCIA KL. B EL. WSCH. - EL. ZACH. 6			OKUCIA KL. B EL. WSCH. 12 EL. ZACH. -									OKUCIA KL. B EL. WSCH. 9 EL. ZACH. 9	OKUCIA KL. B EL. WSCH. 2 EL. ZACH. 2	OKUCIA KL. B EL. WSCH. 1 EL. ZACH. 1				
ELEWACJA WSCHODNIA	154	26	50	24	46		24		20												16	
ELEWACJA ZACHODNIA	134	24	44	6	38				10	5					3	9	2	1		1		
ELEWACJA POŁUDNIOWA						33		31	21	7	1	4		12					1	5		1
ELEWACJA PÓŁNOCNA						33		15	7	7	1	4	1	16					1	5		
RAZEM	288	50	94	30	84	66	24	46	30	33	14	2	8	1	31	9	2	1	2	11	16	1

UWAGI:

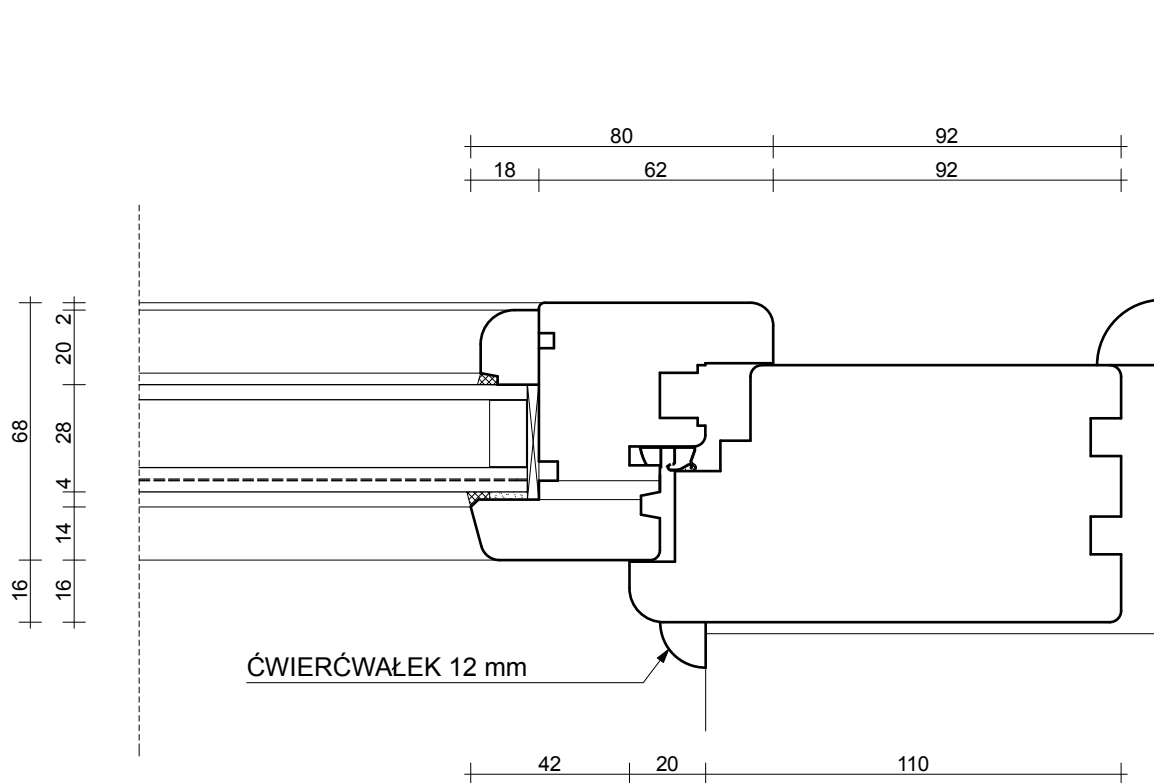
OKNA MALOWANE W DWÓCH KOLORACH RAL /kryjące/: ZEWNĄTRZ BRĄZ RAL 8016, WEWNĄTRZ BIAŁY RAL 9016
 OKNA PRZY WĘGARKACH ZAMKNIĘTE ĆWIERCWAŁKAMI
 OKNA ROZWIERNIE, W OKNACH SKRZYNKOWYCH WYKORZYSTAĆ MECHANIZMY UCHYLEŹ Z OKIEN ISTNIEJĄCYCH ORAZ KLAMKI
 SZKLENIE WG OPISU - DO SZCZEGÓŁOWEGO USTALENIA Z INWESTOREM
 PRZY OKNACH TYPU **O1** PRZEWDZIĘĆ MONTAŻ BLEND I OBRÓBEK BLACHARSKICH ZA POMOCĄ ZWYŻKI LUB ZABEZPIECZEŃ ALPINISTYCZNYCH
 BRAK WYMIANY PARAPETÓW ZEWNĘTRZNYCH, PARAPETY WEWNĘTRZNE WG ZESTAWIENIA, MATERIAŁ: SZLACHETNE LASTRICO

TYPY ZESTAWÓW SZYB:

7.5LS(3)-20Ar-4tx - szyba zewnętrzna klejona o gr. 7.5 mm, klejona 3.3.4 kl. P4, z powłoką thermo - ramka 20 mm - szyba wewnętrzna ornamentowa, gr. 4 mm, wzór "Minster", kolor miodowy
7.5LS(3)-16Ar-4 - szyba zewnętrzna klejona o gr. 7.5 mm, klejona 3.3.4 kl. P4, z powłoką thermo - ramka 16 mm - szyba wewnętrzna float bezbarwny, 4 mm
7.5LS(3)-14Ar-4 /130/ 4 - szyba zewnętrzna klejona o gr. 7.5 mm, klejona 3.3.4 kl. P4, z powłoką thermo - ramka 20 mm - szyba wewnętrzna float bezbarwny - skrzydło wewnętrzne: szyba float bezbarwny 4 mm

W OKNACH **O3** I **O4** ŚRODKOWE KWATERY ZEWNĘTRZNE OKUĆ NA ZAWIASACH KRYTYCH,
 ŚRODKOWE KWATERY WEWNĘTRZNE SĄ ZAMYKANE NA ROZETĘ I WYJMOWANE TYLKO DO UMYCIA (JAK W OKNACH ISTNIEJĄCYCH)
 W OKNACH **O3A** I **O4A** ŚRODKOWE KWATERY OKUĆ NA ZAWIASACH UKRYTYCH

 STUDIO KLAPA UL. SMOLEŃSK 22/4 31-112 KRAKÓW	TEMAT:	PROJEKT WYMIANY STOLARKI OKIENNEJ W BUDYNKU BIBLIOTEKI JAGIELLOŃSKIEJ PRZY AL. MICKIEWICZA 22 W KRAKOWIE		
	INWESTOR:	UNIwersytet Jagielloński z siedzibą przy ul. Gołębiej 24 w Krakowie		
	ADRES:	AL. MICKIEWICZA 22, 30-059 KRAKÓW	PODPIS:	DATA: 04/2014
	AUTOR:	MGR INŻ. ARCH. KAROLINA MIŚKÓW - BARSZCZEWSKA NR EWID. UPR. 194/2001		SKALA
	WSPÓŁPRACA:	MGR INŻ. ARCH. DARIUSZ BARSZCZEWSKI		NR RYS.
NAZWA RYS.:	ZESTAWIENIE OKIEN PROJEKTOWANYCH			ZO.1

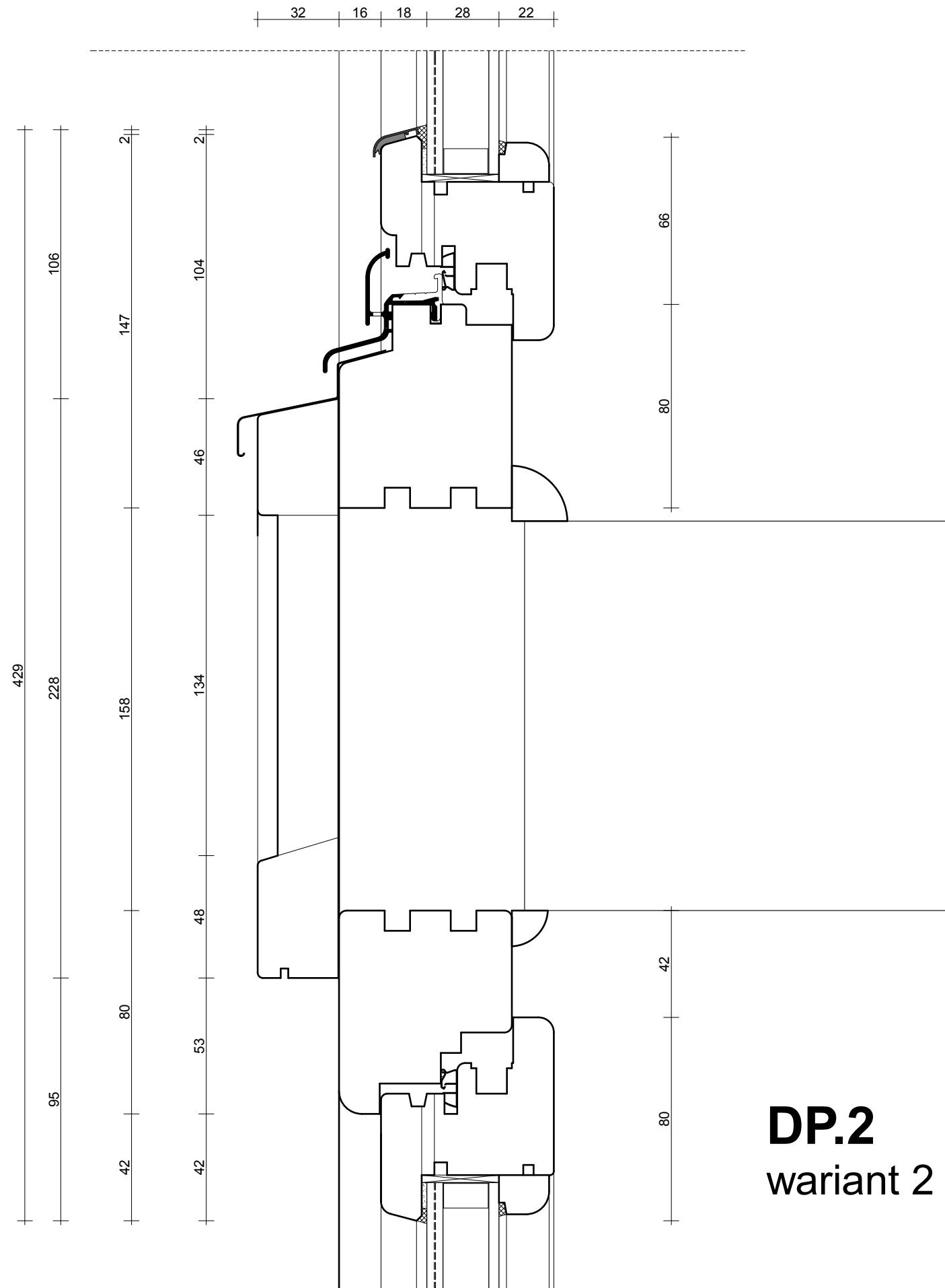


DP.1

**KLAPA
STUDIO**

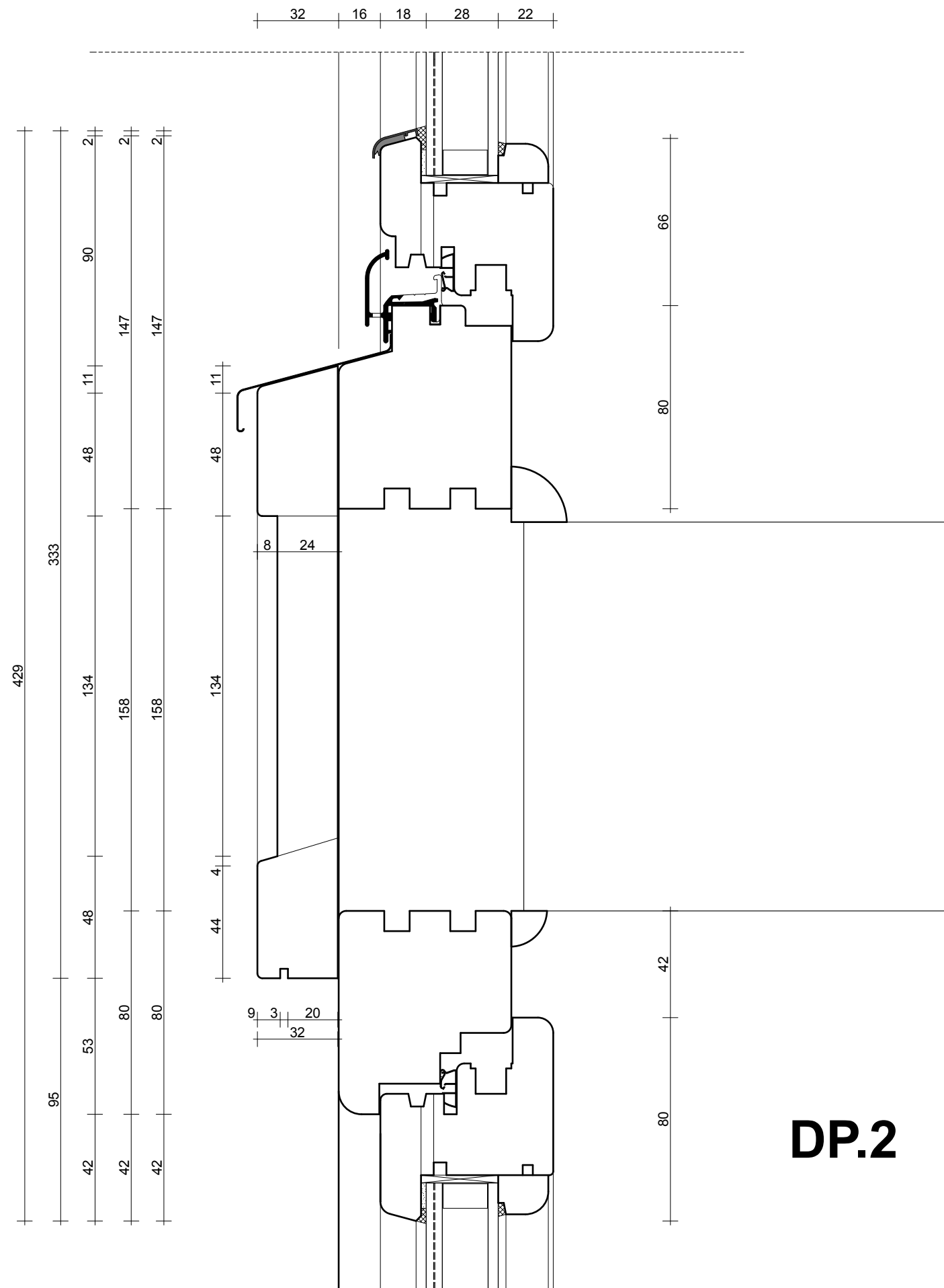
STUDIO KLAPA
UL. SMOLEŃSK 22A
31-112 KRAKÓW

TEMAT:	PROJEKT WYMIANY STOLARKI OKIENNEJ W BUDYNKU BIBLIOTEKI JAGIELLOŃSKIEJ PRZY AL. MICKIEWICZA 22 W KRAKOWIE		
INWESTOR:	UNIwersytet Jagielloński z siedzibą przy ul. Gołębiej 24 w Krakowie		
ADRES:	AL. MICKIEWICZA 22, 30-059 KRAKÓW	PODPIS	DATA: 04'2014
AUTOR:	MGR INŻ. ARCH. KAROLINA MIŚKÓW - BARSZCZEWSKA NR EWID. UPR. 194/2001		SKALA 1:2
WSPÓŁPRACA:	MGR INŻ. ARCH. DARIUSZ BARSZCZEWSKI		NR RYS.
NAZWA RYS.:	PROJEKT OKIEN DETAL DP.1		DP.1




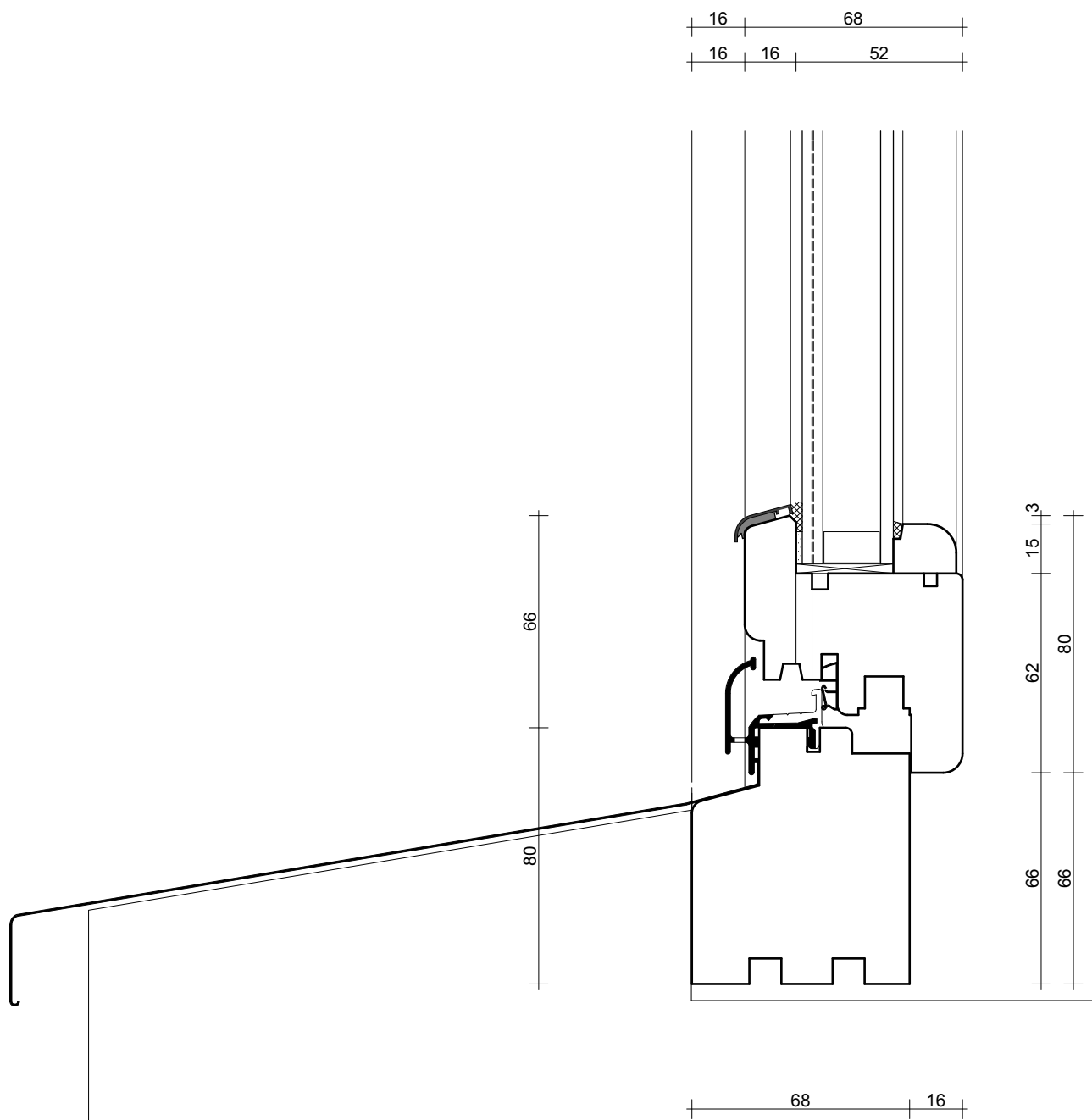
DP.2 variant 2

KLAPA STUDIO STUDIO KLAPA UL. SMOLEŃSK 22/4 31-112 KRAKÓW	TEMAT:	PROJEKT WYMIANY STOLARKI OKIENNEJ W BUDYNKU BIBLIOTEKI JAGIELLOŃSKIEJ PRZY AL. MICKIEWICZA 22 W KRAKOWIE		
	INWESTOR:	UNIwersytet Jagielloński z siedzibą przy ul. Gołębiej 24 w Krakowie		
	ADRES:	AL. MICKIEWICZA 22, 30-059 KRAKÓW	PODPIS	
	AUTOR:	MGR INŻ. ARCH. KAROLINA MIŚKÓW - BARSZCZEWSKA NR EWID. UPR. 194/2001		SKALA 1:2
	WSPÓLPRACA:	MGR INŻ. ARCH. DARIUSZ BARSZCZEWSKI		NR RYS. DP.2.2
	NAZWA RYS.:	PROJEKT OKIEN DETAL DP.2.2		



DP.2

 STUDIO KLAPA UL. SMOLEŃSK 22/4 31-112 KRAKÓW	TEMAT: PROJEKT WYMIANY STOLARKI OKIENNEJ W BUDYNKU BIBLIOTEKI JAGIELLOŃSKIEJ PRZY AL. MICKIEWICZA 22 W KRAKOWIE		
	INWESTOR: UNIwersYTET JAGIELLOŃSKI Z SIEDZIBĄ PRZY UL. GOŁEBIEJ 24 W KRAKOWIE		
	ADRES: AL. MICKIEWICZA 22. 30-059 KRAKÓW	PODPIS:	DATA: 04'2014
	AUTOR: MGR INŻ. ARCH. KAROLINA MIŚKÓW - BARSZCZEWSKA NR EWID. UPR. 194/2001		SKALA: 1:2
	WSPÓLPRACA: MGR INŻ. ARCH. DARIUSZ BARSZCZEWSKI		NR RYS. DP.2
	NAZWA RYS.: PROJEKT OKIEN DETAL DP.2		



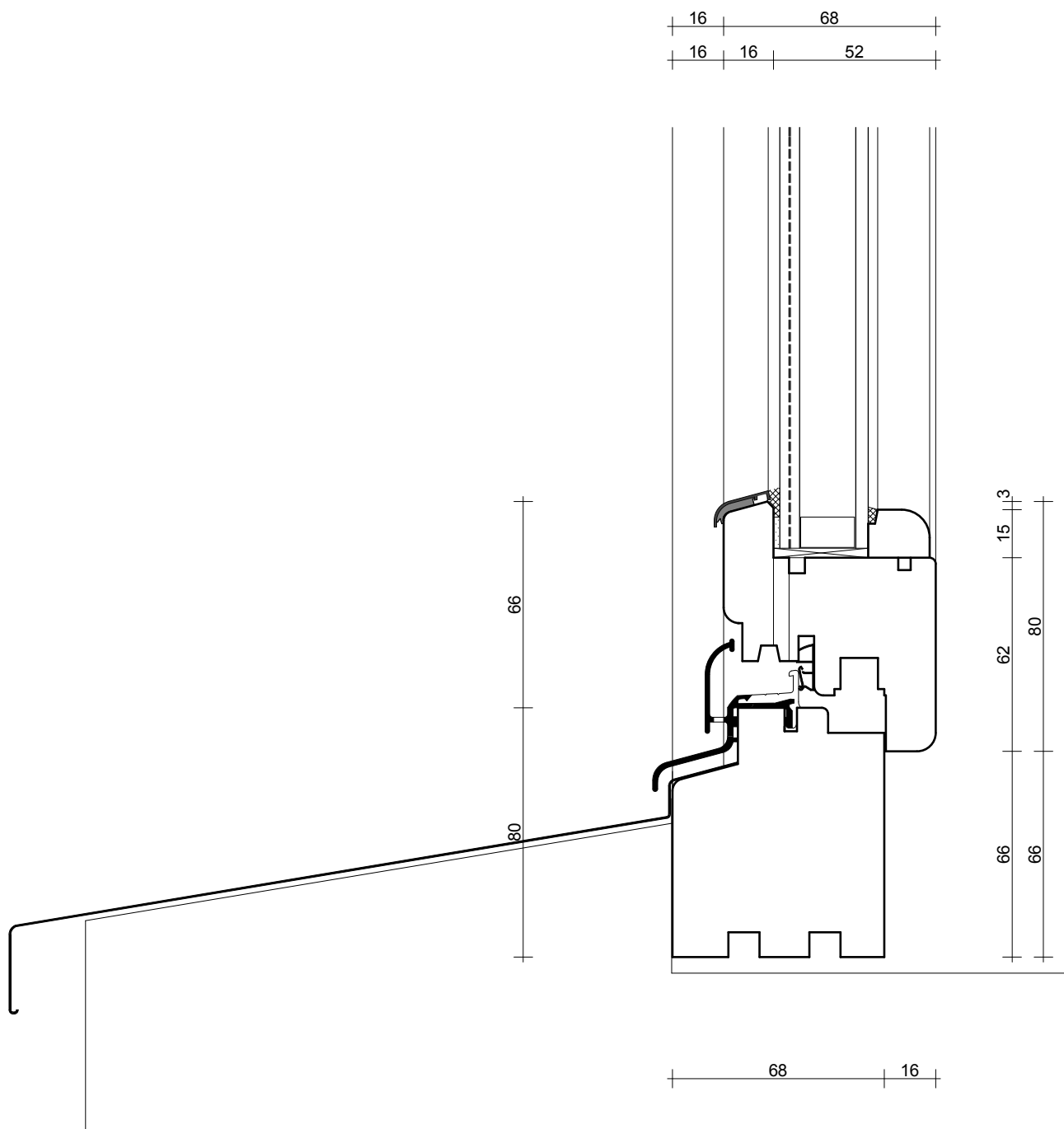
DP.2A

wariant 2

**KLAPA
STUDIO**

STUDIO KLAPA
UL. SMOLEŃSK 22/4
31-112 KRAKÓW

TEMAT:	PROJEKT WYMIANY STOLARKI OKIENNEJ W BUDYNKU BIBLIOTEKI JAGIELLOŃSKIEJ PRZY AL. MICKIEWICZA 22 W KRAKOWIE		
INWESTOR:	UNIwersytet Jagielloński z siedzibą przy ul. Gołębiej 24 w Krakowie		
ADRES:	AL. MICKIEWICZA 22, 30-059 KRAKÓW	PODPIS	DATA: 09/2012
AUTOR:	MGR INŻ. ARCH. KAROLINA MIŚKÓW - BARSZCZEWSKA NR EWID. UPR. 194/2001		SKALA 1:2
WSPÓŁPRACA:	MGR INŻ. ARCH. DARIUSZ BARSZCZEWSKI		NR RYS.
NAZWA RYS.:	PROJEKT OKIEN DETAL DP.2A - W2		DP.2A.2



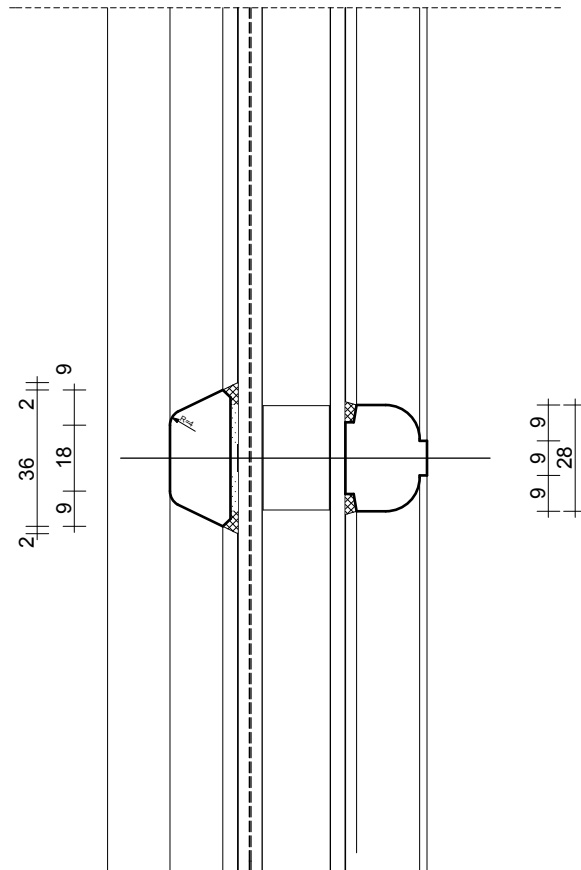
DP.2A

**KLAPA
STUDIO**

STUDIO KLAPA
UL. SMOLEŃSK 22/4
31-112 KRAKÓW

TEMAT:	PROJEKT WYMIANY STOLARKI OKIENNEJ W BUDYNKU BIBLIOTEKI JAGIELLOŃSKIEJ PRZY AL. MICKIEWICZA 22 W KRAKOWIE		
INWESTOR:	UNIwersytet Jagielloński z siedzibą przy ul. Gołębiej 24 w Krakowie		
ADRES:	AL. MICKIEWICZA 22, 30-059 KRAKÓW	PODPIS:	DATA: 09/2013
AUTOR:	MGR INŻ. ARCH. KAROLINA MIŚKÓW - BARSZCZEWSKA NR EWID. UPR. 194/2001		SKALA 1:2
WSPÓŁPRACA:	MGR INŻ. ARCH. DARIUSZ BARSZCZEWSKI		NR RYS. DP.2A
NAZWA RYS.:	PROJEKT OKIEN DETAL DP.2A		

16	68				
16	16	2	28	22	
16	14	2	2	28	3 17 2

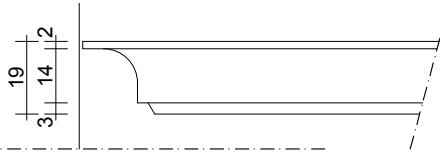


DP.3

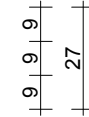
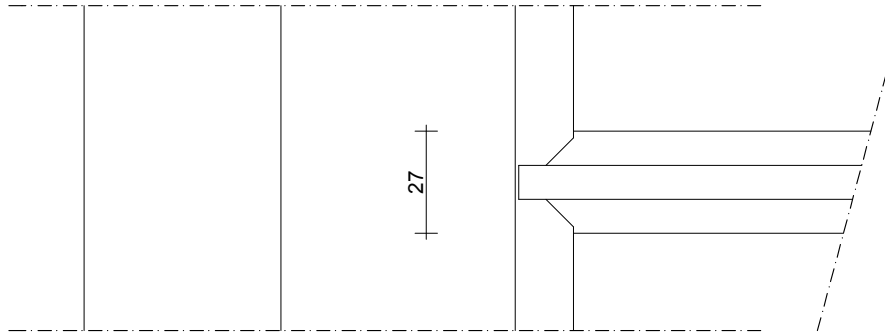


STUDIO KLAPA
UL. SMOLEŃSK 22/4
31-112 KRAKÓW

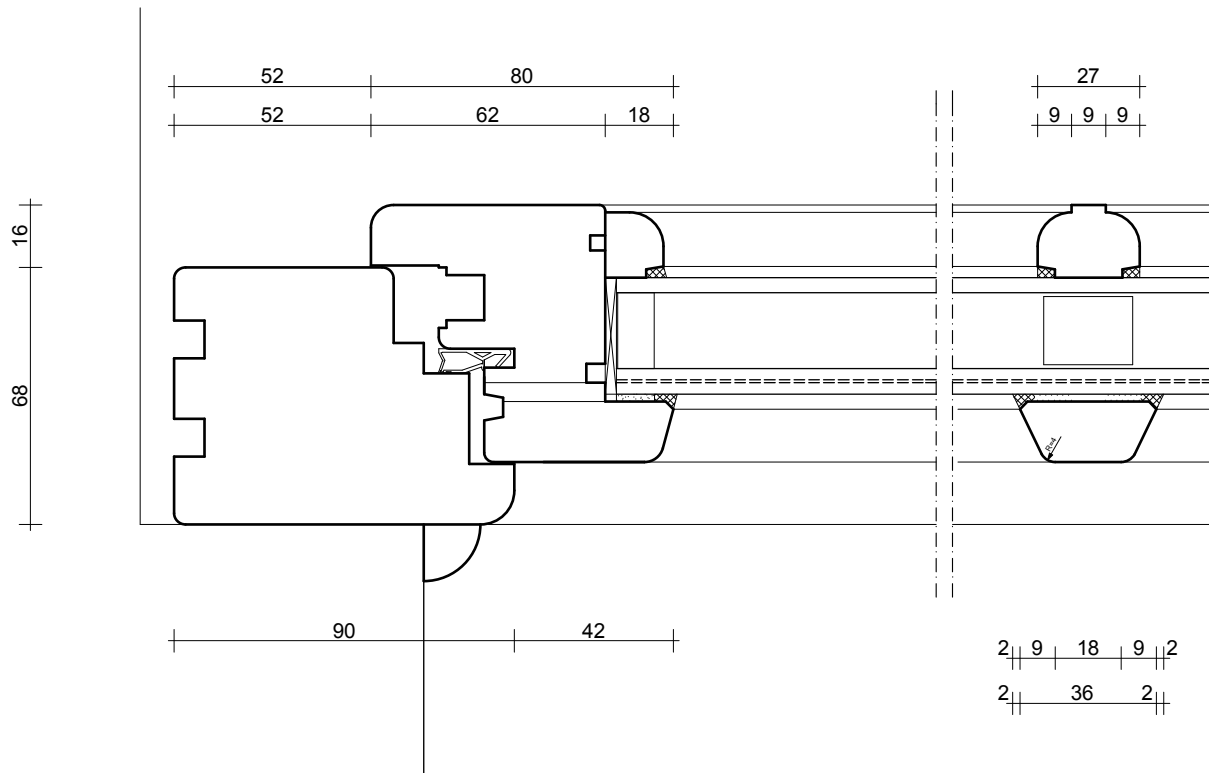
TEMAT:	PROJEKT WYMIANY STOLARKI OKIENNEJ W BUDYNKU BIBLIOTEKI JAGIELLOŃSKIEJ PRZY AL. MICKIEWICZA 22 W KRAKOWIE		
INWESTOR:	UNIwersytet Jagielloński z siedzibą przy ul. Gołębiej 24 w Krakowie		
ADRES:	AL. MICKIEWICZA 22, 30-059 KRAKÓW	PODPIS	DATA: 09'2013
AUTOR:	MGR INŻ. ARCH. KAROLINA MIŚKÓW - BARSZCZEWSKA NR EWID. UPR. 194/2001		SKALA 1:2
WSPÓLPRACA:	MGR INŻ. ARCH. DARIUSZ BARSZCZEWSKI		NR RYS.
NAZWA RYS.:	PROJEKT OKIEN DETAL DP.3		DP.3



widok z boku szprosa wewnętrznego z wyfrezowanym kontrprofilem



widok łączenia szprosa wewnętrznego z listwą przyszybową

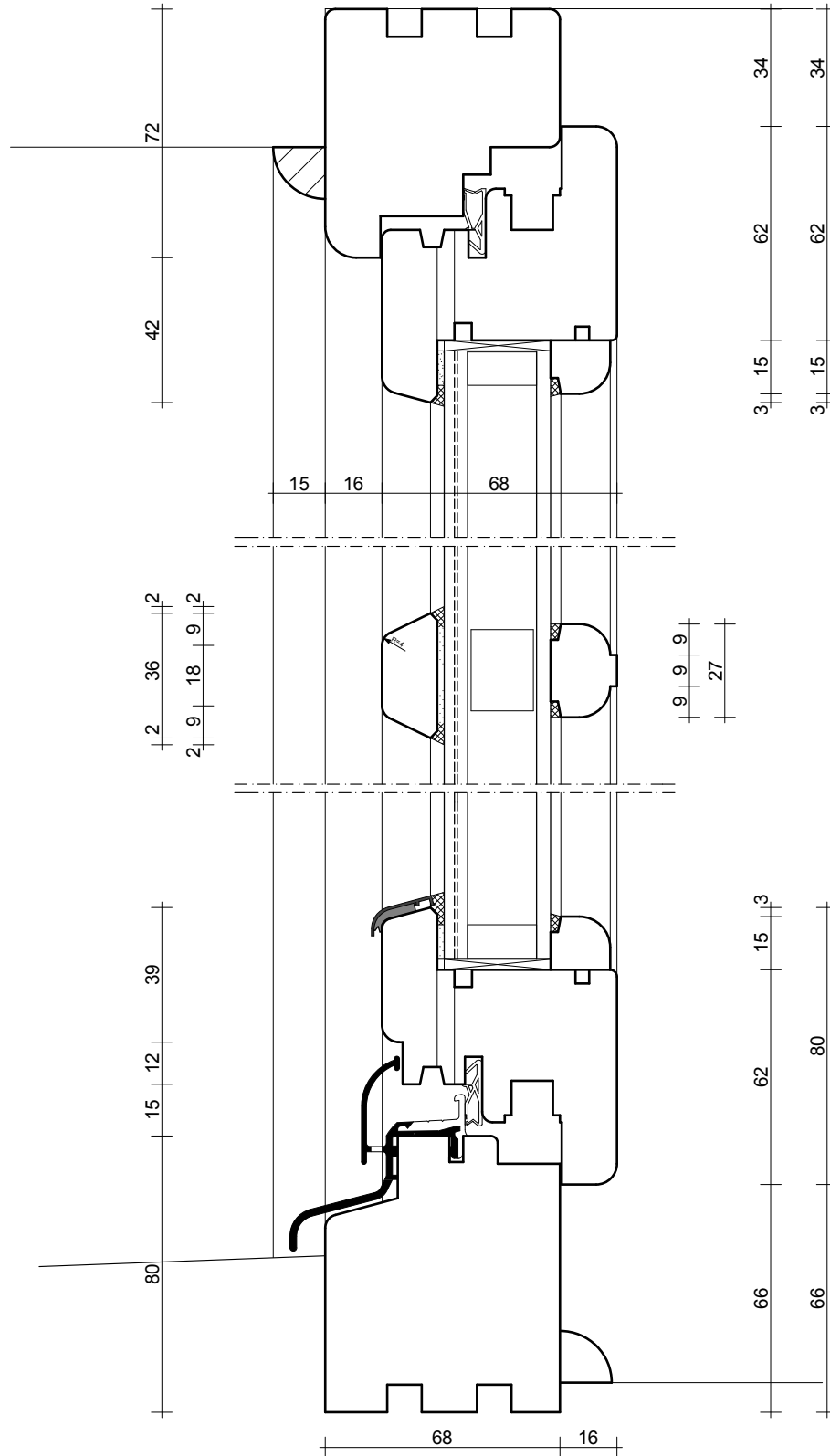


DP.4

**KLAPA
STUDIO**

STUDIO KLAPA
UL. SMOLEŃSK 22/4
31-112 KRAKÓW

TEMAT:	PROJEKT WYMIANY STOLARKI OKIENNEJ W BUDYNKU BIBLIOTEKI JAGIELLOŃSKIEJ PRZY AL. MICKIEWICZA 22 W KRAKOWIE		
INWESTOR:	UNIwersytet Jagielloński z siedzibą przy ul. Gołębiej 24 w Krakowie		
ADRES:	AL. MICKIEWICZA 22, 30-059 KRAKÓW	PODPIS:	DATA: 09'2012
AUTOR:	MGR INŻ. ARCH. KAROLINA MIŚKÓW - BARSZCZEWSKA NR EWID. UPR. 194/2001		SKALA 1:2
WSPÓŁPRACA:	MGR INŻ. ARCH. DARIUSZ BARSZCZEWSKI		NR RYS. D.4
NAZWA RYS.:	PROJEKT OKIEN DETAL DP.4		

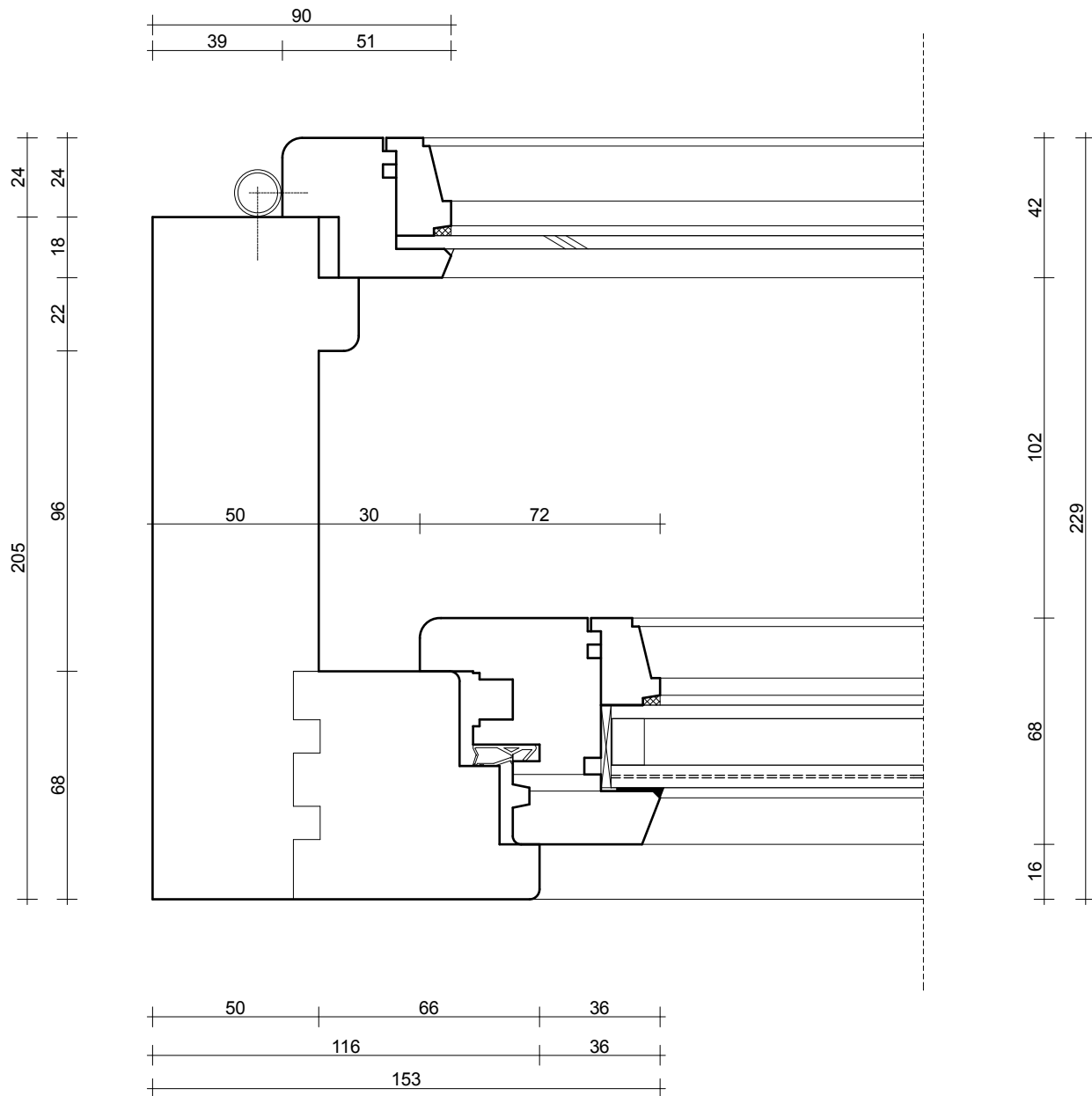


DP.5



STUDIO KLAPA
UL. SMOLEŃSK 22/4
31-112 KRAKÓW

TEMAT:	PROJEKT WYMIANY STOLARKI OKIENNEJ W BUDYNKU BIBLIOTEKI JAGIELLOŃSKIEJ PRZY AL. MICKIEWICZA 22 W KRAKOWIE		
INWESTOR:	UNIwersytet Jagielloński z siedzibą przy ul. Gołębiej 24 w Krakowie		
ADRES:	AL. MICKIEWICZA 22, 30-059 KRAKÓW	PODPIS:	DATA: 09/2012
AUTOR:	MGR INŻ. ARCH. KAROLINA MIŚKÓW - BARSZCZEWSKA NR EWID. UPR. 194/2001		SKALA 1:2
WSPÓLPRACA:	MGR INŻ. ARCH. DARIUSZ BARSZCZEWSKI		NR RYS. DP.5
NAZWA RYS.:	PROJEKT OKIEN DETAL DP.5		

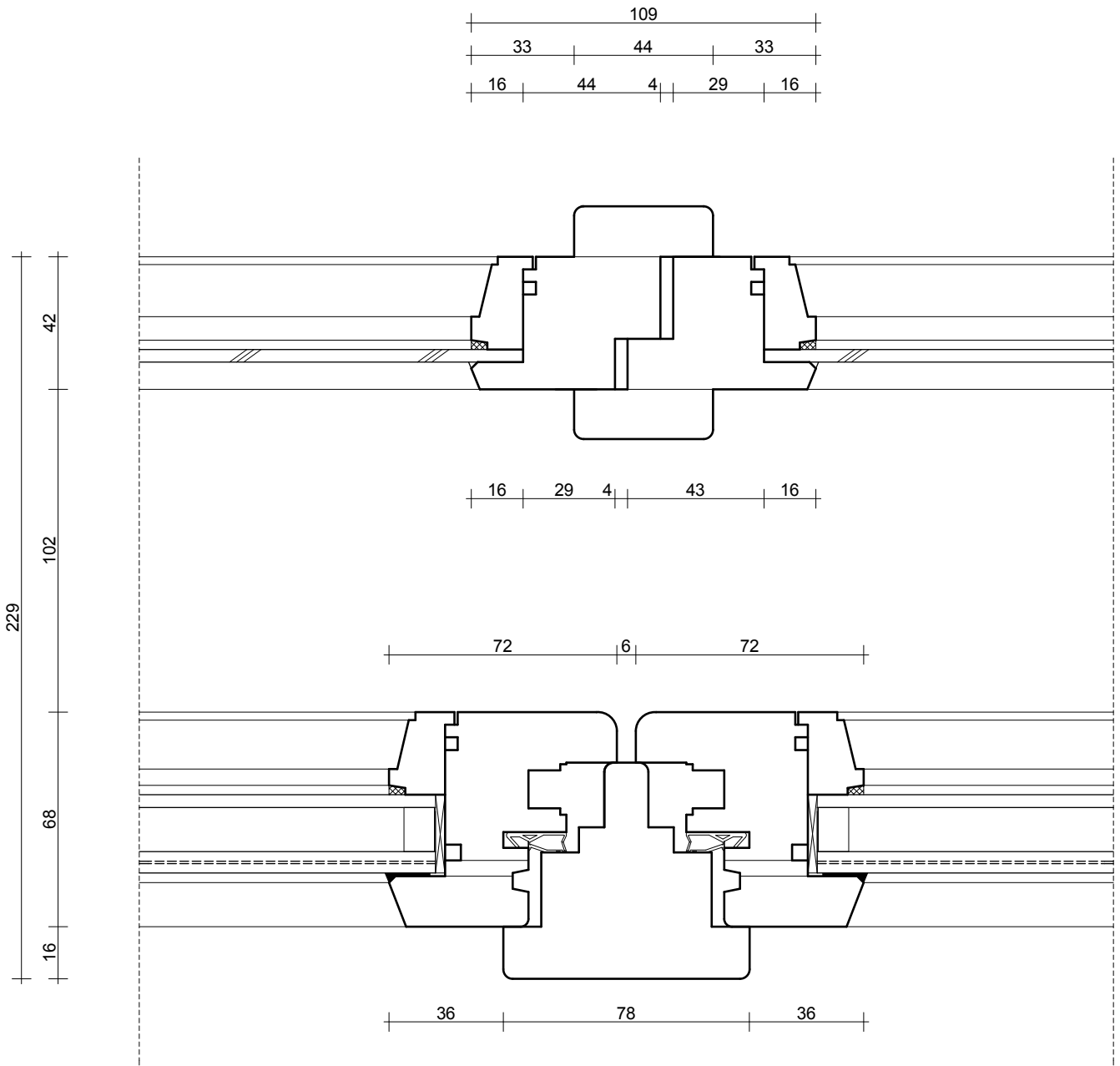


DP.6

**KLAPA
STUDIO**

STUDIO KLAPA
UL. SMOLEŃSK 22/4
31-112 KRAKÓW

TEMAT:	PROJEKT WYMIANY STOLARKI OKIENNEJ W BUDYNKU BIBLIOTEKI JAGIELLOŃSKIEJ PRZY AL. MICKIEWICZA 22 W KRAKOWIE		
INWESTOR:	UNIwersytet Jagielloński z siedzibą przy ul. Gołębiej 24 w Krakowie		
ADRES:	AL. MICKIEWICZA 22, 30-059 KRAKÓW	PODPIS:	DATA: 09'2012
AUTOR:	MGR INŻ. ARCH. KAROLINA MIŚKÓW - BARSZCZEWSKA NR EWID. UPR. 194/2001		SKALA 1:2
WSPÓLPRACA:	MGR INŻ. ARCH. DARIUSZ BARSZCZEWSKI		NR RYS. DP.6
NAZWA RYS.:	PROJEKT OKIEN DETAL DP.6		



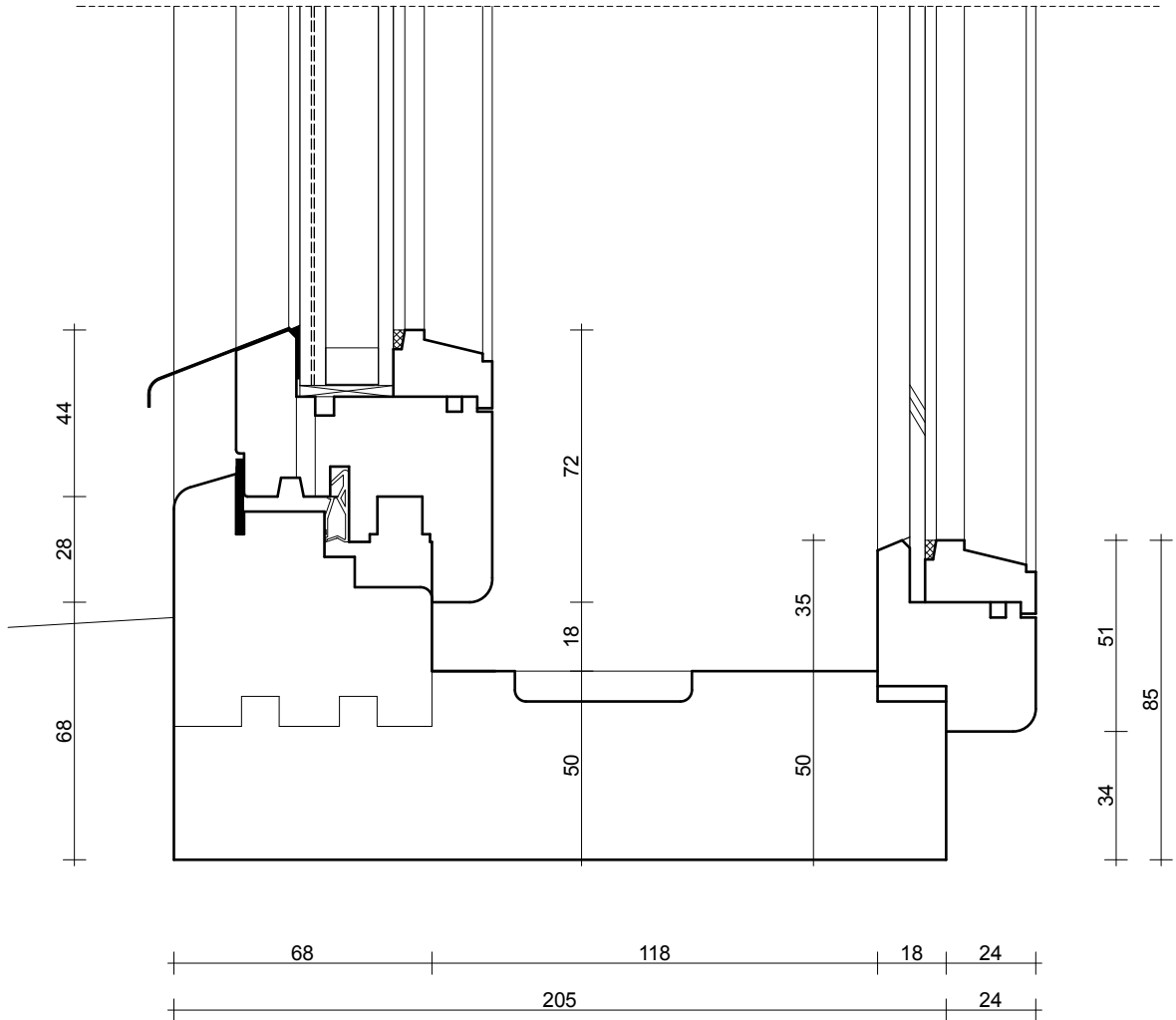
DP.7

**KLAPA
STUDIO**

STUDIO KLAPA
UL. SMOLEŃSK 22/4
31-112 KRAKÓW

TEMAT:	PROJEKT WYMIANY STOLARKI OKIENNEJ W BUDYNKU BIBLIOTEKI JAGIELLOŃSKIEJ PRZY AL. MICKIEWICZA 22 W KRAKOWIE		
INWESTOR:	UNIwersytet Jagielloński z siedzibą przy ul. Gołębiej 24 w Krakowie		
ADRES:	AL. MICKIEWICZA 22, 30-059 KRAKÓW	PODPIS	DATA: 09/2012
AUTOR:	MGR INŻ. ARCH. KAROLINA MIŚKÓW - BARSZCZEWSKA NR EWID. UPR. 194/2001		SKALA 1:2
WSPÓŁPRACA:	MGR INŻ. ARCH. DARIUSZ BARSZCZEWSKI		NR RYS.
NAZWA RYS.:	PROJEKT OKIEN DETAL DP.7		DP.7

229			
16	68	102	42
16	68	102	42

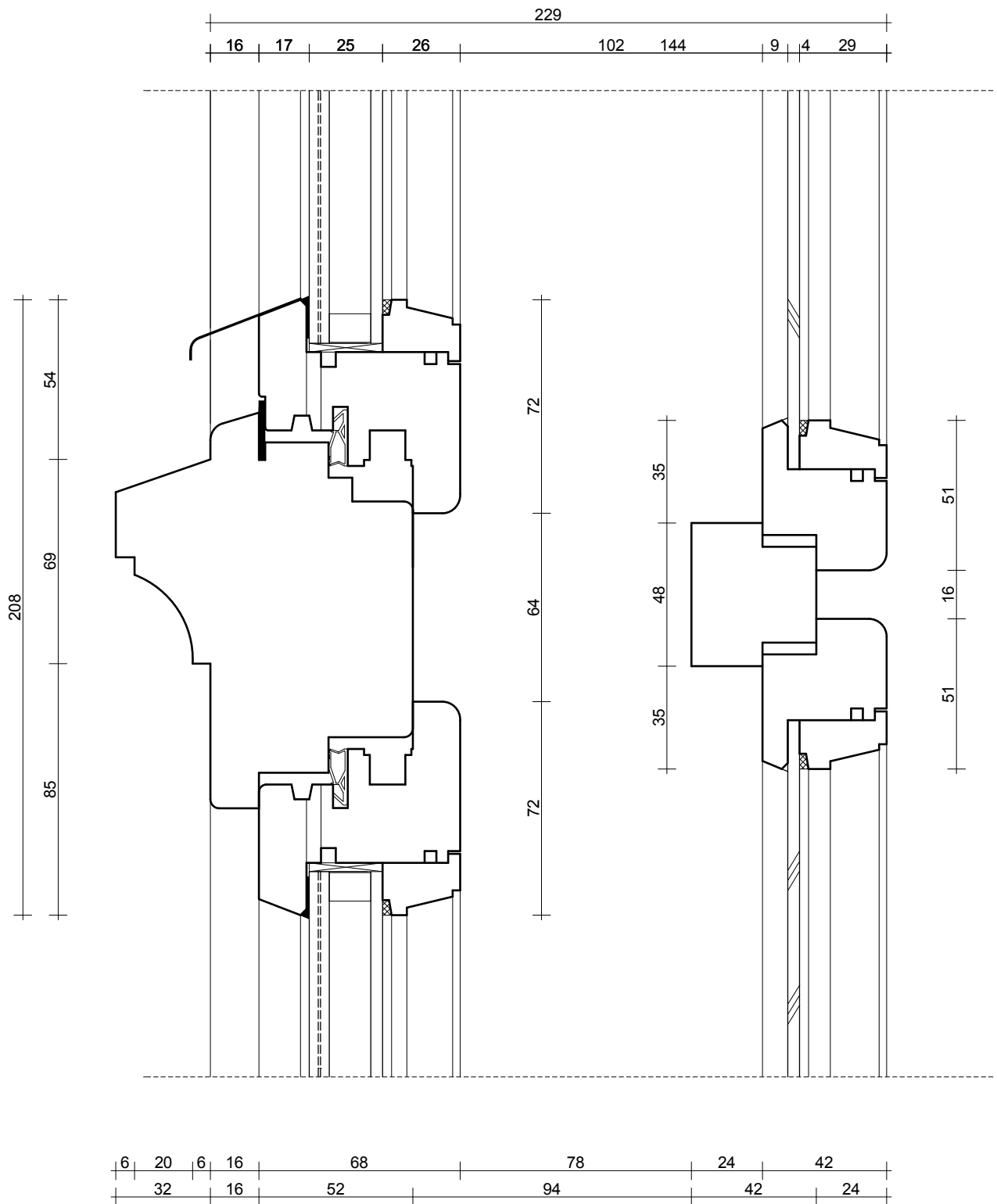


DP.8

**KLAPA
STUDIO**

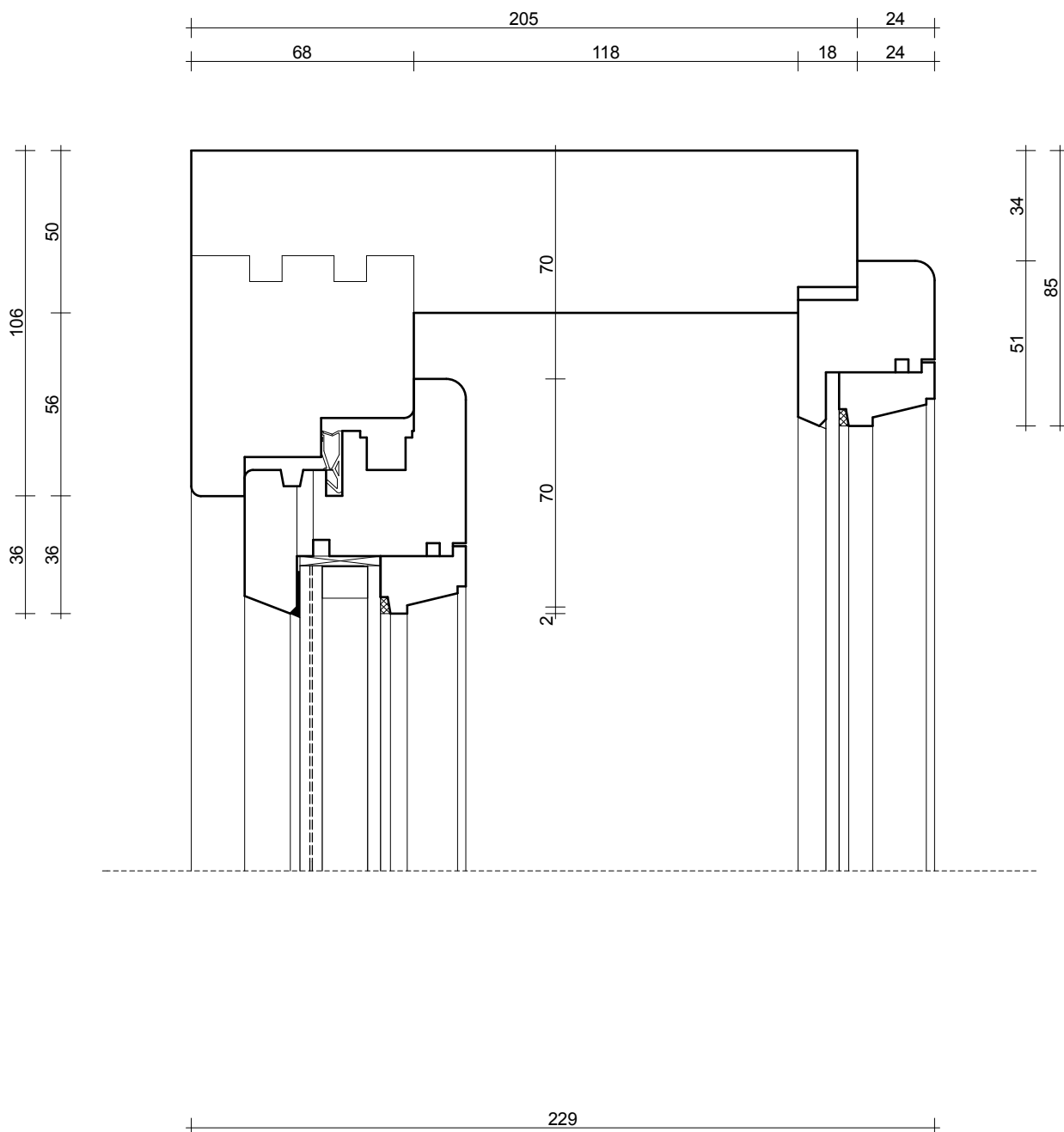
STUDIO KLAPA
UL. SMOLEŃSK 22/4
31-112 KRAKÓW

TEMAT:	PROJEKT WYMIANY STOLARKI OKIENNEJ W BUDYNKU BIBLIOTEKI JAGIELLOŃSKIEJ PRZY AL. MICKIEWICZA 22 W KRAKOWIE		
INWESTOR:	UNIwersytet Jagielloński z siedzibą przy ul. Gołębiej 24 w Krakowie		
ADRES:	AL. MICKIEWICZA 22, 30-059 KRAKÓW	PODPIS:	DATA: 09/2012
AUTOR:	MGR INŻ. ARCH. KAROLINA MIŚKÓW - BARSZCZEWSKA NR EWID. UPR. 194/2001		SKALA 1:2
WSPÓŁPRACA:	MGR INŻ. ARCH. DARIUSZ BARSZCZEWSKI		NR RYS. DP.8
NAZWA RYS.:	PROJEKT OKIEN DETAL DP.8		



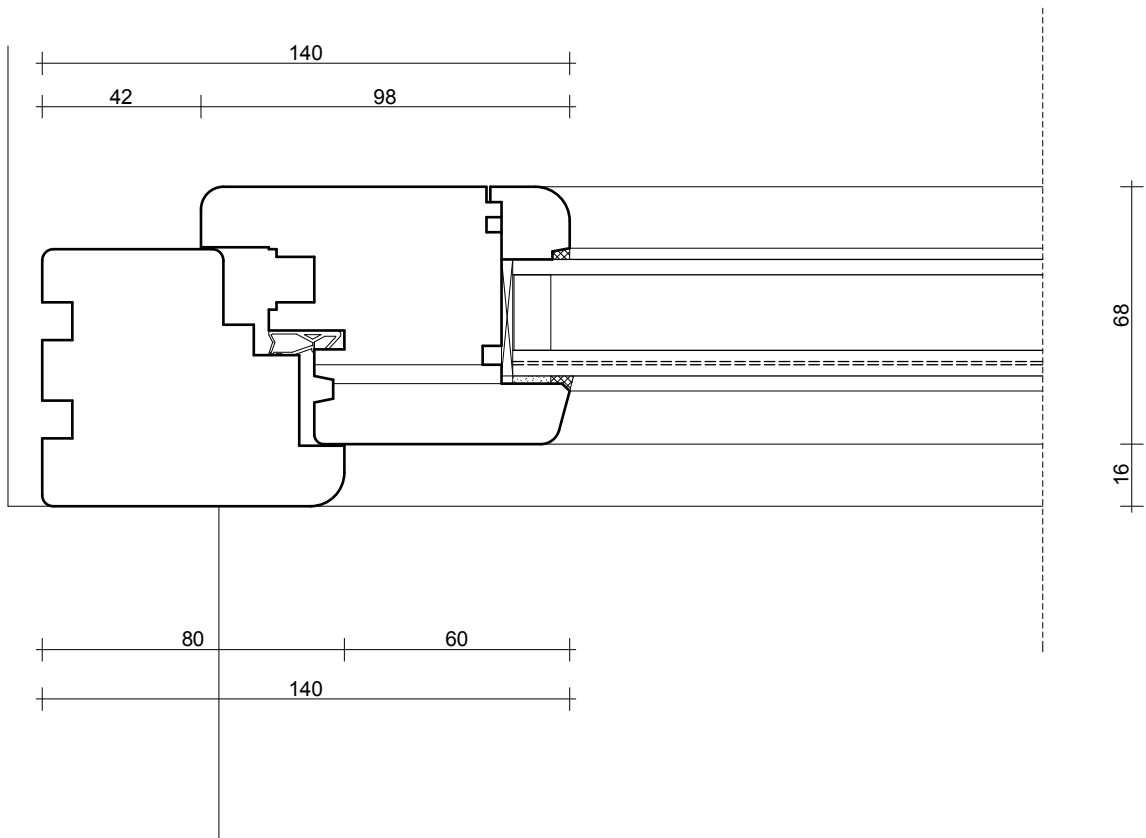
DP.9

 STUDIO KLAPA UL. SMOLEŃSK 22/4 31-112 KRAKÓW	TEMAT:	PROJEKT WYMIANY STOLARKI OKIENNEJ W BUDYNKU BIBLIOTEKI JAGIELLOŃSKIEJ PRZY AL. MICKIEWICZA 22 W KRAKOWIE		
	INWESTOR:	UNIwersytet Jagielloński z siedzibą przy ul. Gołębiej 24 w Krakowie		
	ADRES:	AL. MICKIEWICZA 22, 30-059 KRAKÓW	PODPIS	DATA: 09/2012
	AUTOR:	MGR INŻ. ARCH. KAROLINA MIŚKÓW - BARSZCZEWSKA NR EWID. UPR. 194/2001		SKALA 1:2
	WSPÓŁPRACA:	MGR INŻ. ARCH. DARIUSZ BARSZCZEWSKI		NR RYS. DP.9
	NAZWA RYS.:	PROJEKT OKIEN DETAL DP.9		



DP.10

 STUDIO KLAPA UL. SMOLEŃSK 22/4 31-112 KRAKÓW	TEMAT:	PROJEKT WYMIANY STOLARKI OKIENNEJ W BUDYNKU BIBLIOTEKI JAGIELLOŃSKIEJ PRZY AL. MICKIEWICZA 22 W KRAKOWIE		
	INWESTOR:	UNIwersytet Jagielloński z siedzibą przy ul. Gołębiej 24 w Krakowie		
	ADRES:	AL. MICKIEWICZA 22, 30-059 KRAKÓW	PODPIS	DATA: 09'2012
	AUTOR:	MGR INŻ. ARCH. KAROLINA MIŚKÓW - BARSZCZEWSKA NR EWID. UPR. 194/2001		SKALA 1:2
	WSPÓŁPRACA:	MGR INŻ. ARCH. DARIUSZ BARSZCZEWSKI		NR RYS.
	NAZWA RYS.:	PROJEKT OKIEN DETAL DP.10		DP.10

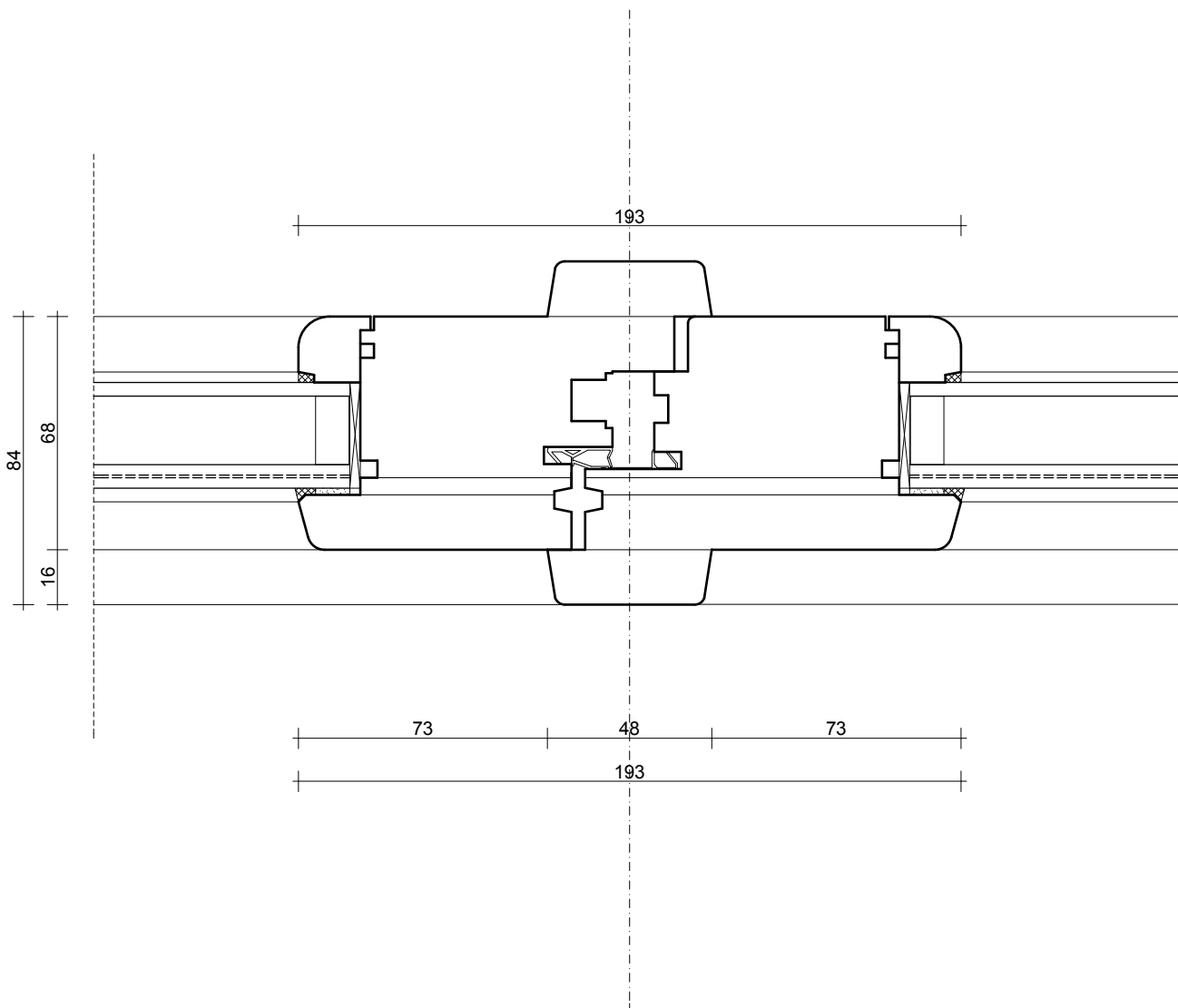


DP.11

**KLAPA
STUDIO**

STUDIO KLAPA
UL. SMOLEŃSK 22/4
31-112 KRAKÓW

TEMAT:	PROJEKT WYMIANY STOLARKI OKIENNEJ W BUDYNKU BIBLIOTEKI JAGIELLOŃSKIEJ PRZY AL. MICKIEWICZA 22 W KRAKOWIE		
INWESTOR:	UNIwersytet Jagielloński z siedzibą przy ul. Gołębiej 24 w Krakowie		
ADRES:	AL. MICKIEWICZA 22, 30-059 KRAKÓW	PODPIS:	DATA: 09/2012
AUTOR:	MGR INŻ. ARCH. KAROLINA MIŚKÓW - BARSZCZEWSKA NR EWID. UPR. 194/2001		SKALA: 1:2
WSPÓLPRACA:	MGR INŻ. ARCH. DARIUSZ BARSZCZEWSKI		NR RYS.:
NAZWA RYS.:	PROJEKT OKIEN DETAL DP.11		DP.11

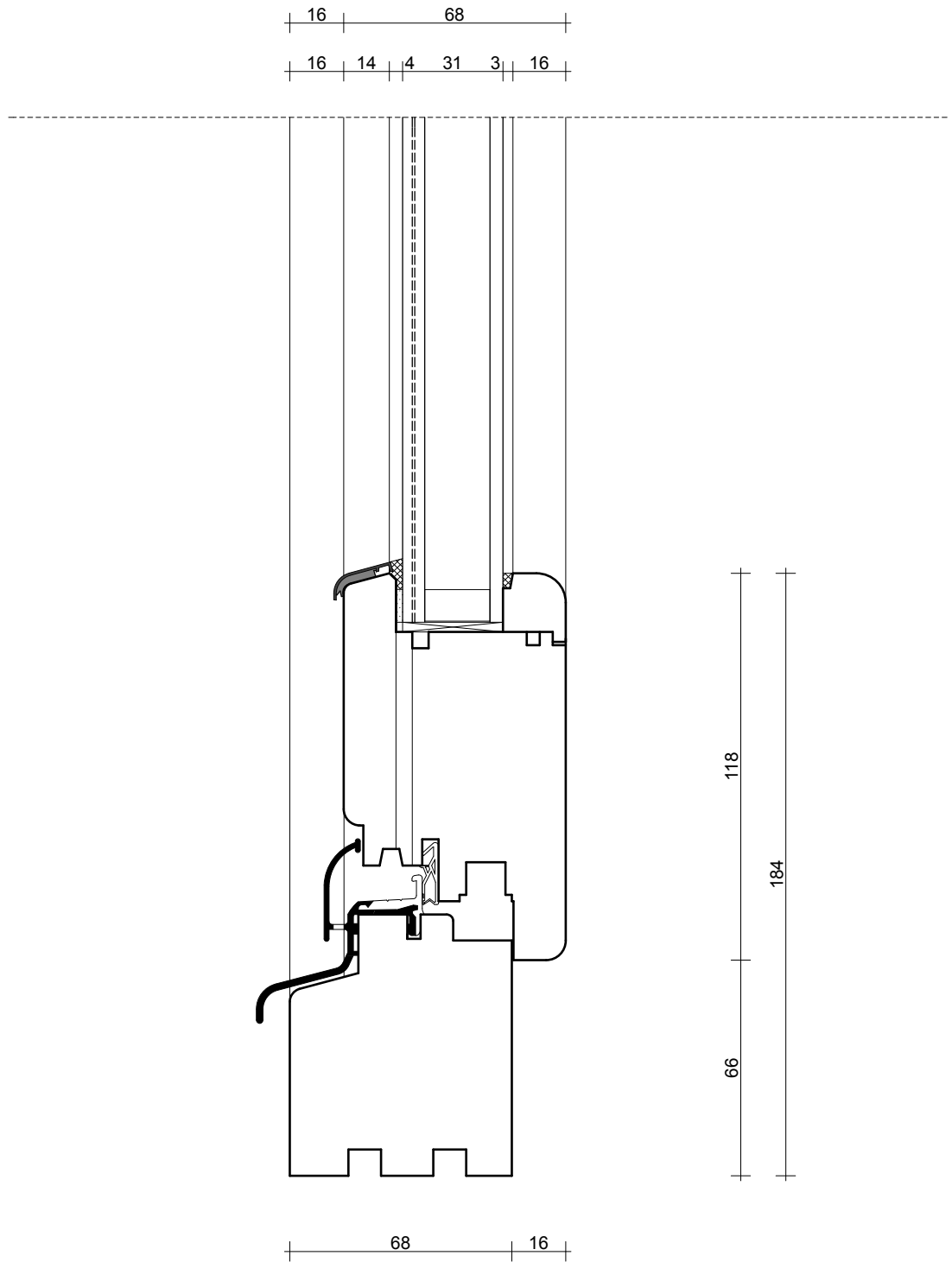


DP.12

**KLAPA
STUDIO**

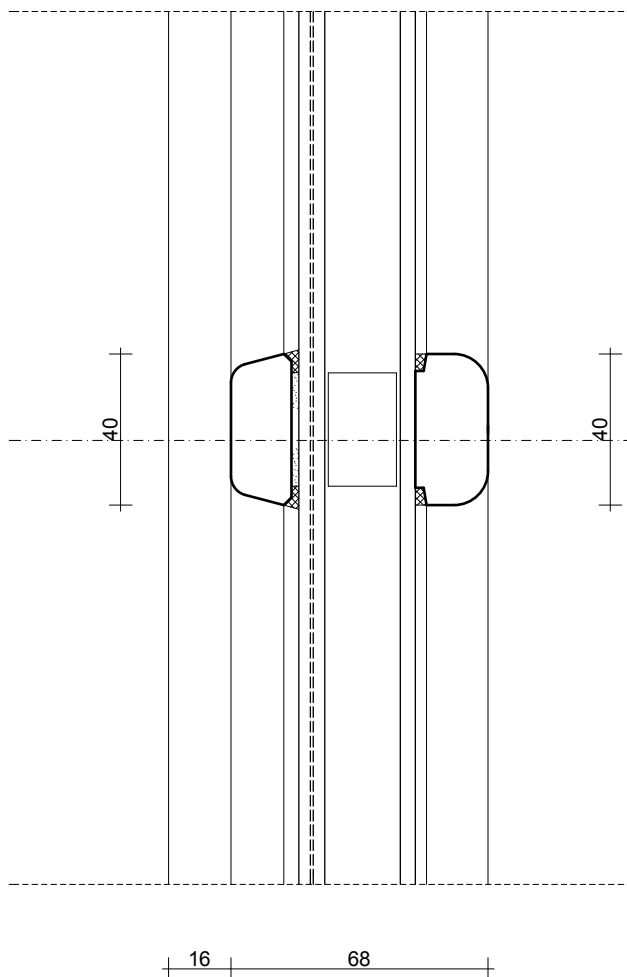
STUDIO KLAPA
UL. SMOLEŃSK 22/4
31-112 KRAKÓW

TEMAT:	PROJEKT WYMIANY STOLARKI OKIENNEJ W BUDYNKU BIBLIOTEKI JAGIELLOŃSKIEJ PRZY AL. MICKIEWICZA 22 W KRAKOWIE		
INWESTOR:	UNIWERSYTET JAGIELLOŃSKI Z SIEDZIBĄ PRZY UL. GOŁEBIEJ 24 W KRAKOWIE		
ADRES:	AL. MICKIEWICZA 22, 30-059 KRAKÓW	PODPIS:	DATA: 09'2012
AUTOR:	MGR INŻ. ARCH. KAROLINA MIŚKÓW - BARSZCZEWSKA NR EWID. UPR. 194/2001		SKALA 1:2
WSPÓLPRACA:	MGR INŻ. ARCH. DARIUSZ BARSZCZEWSKI		NR RYS.
NAZWA RYS.:	PROJEKT OKIEN DETAL DP.12		DP.12



DP.13

	TEMAT:	PROJEKT WYMIANY STOLARKI OKIENNEJ W BUDYNKU BIBLIOTEKI JAGIELLOŃSKIEJ PRZY AL. MICKIEWICZA 22 W KRAKOWIE		
	INWESTOR:	UNIwersytet Jagielloński z siedzibą przy ul. Gołębiej 24 w Krakowie		
	ADRES:	AL. MICKIEWICZA 22, 30-059 KRAKÓW	PODPIS	DATA: 09/2012
	AUTOR:	MGR INŻ. ARCH. KAROLINA MIŚKÓW - BARSZCZEWSKA <small>NR EWID. UPR. 194/2001</small>		SKALA 1:2
	WSPÓŁPRACA:	MGR INŻ. ARCH. DARIUSZ BARSZCZEWSKI		NR RYS.
	NAZWA RYS.:	PROJEKT OKIEN DETAL DP.13		DP.13
<small>STUDIO KLAPA UL. SMOLEŃSK 22/4 31-112 KRAKÓW</small>				

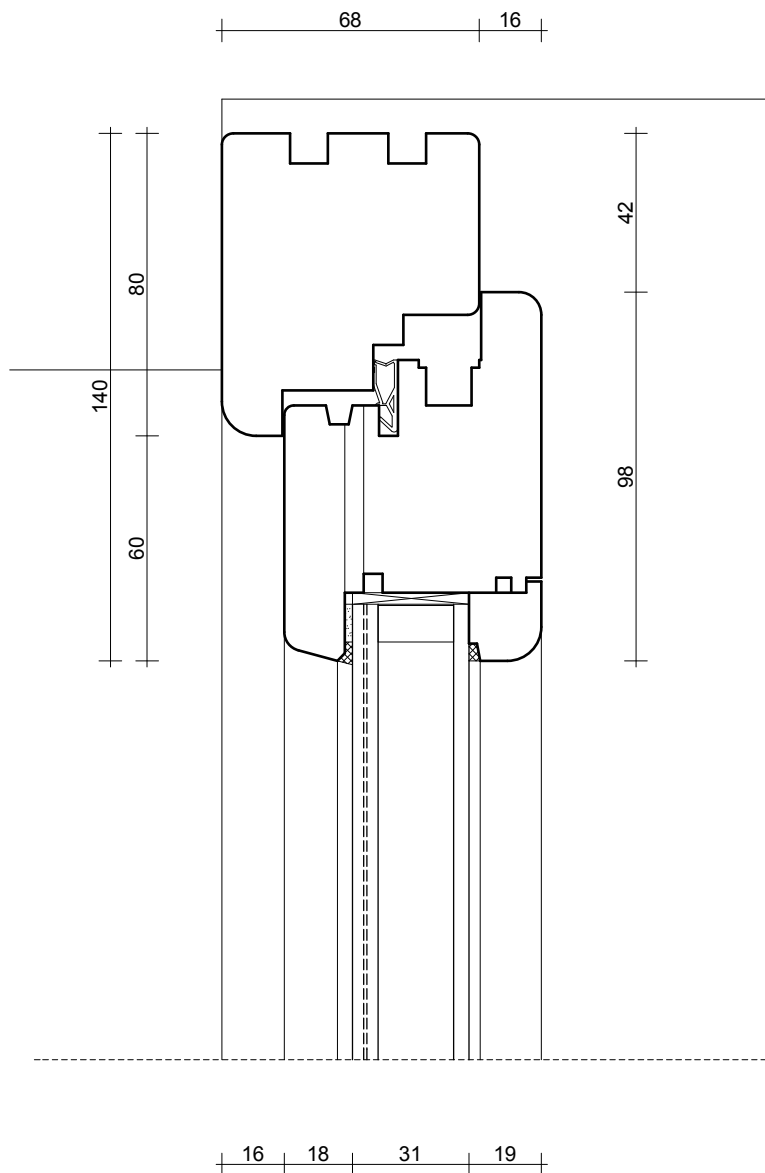


DP.14

**KLAPA
STUDIO**

STUDIO KLAPA
UL. SMOLEŃSK 22H
31-112 KRAKÓW

TEMAT:	PROJEKT WYMIANY STOLARKI OKIENNEJ W BUDYNKU BIBLIOTEKI JAGIELLOŃSKIEJ PRZY AL. MICKIEWICZA 22 W KRAKOWIE		
INWESTOR:	UNIwersytet Jagielloński z siedzibą przy ul. Gołębiej 24 w Krakowie		
ADRES:	AL. MICKIEWICZA 22, 30-059 KRAKÓW	PODPIS	DATA: 09'2012
AUTOR:	MGR INŻ. ARCH. KAROLINA MIŚKÓW - BARSZCZEWSKA NR EWID. UPR. 194/2001		SKALA 1:2
WSPÓLPRACA:	MGR INŻ. ARCH. DARIUSZ BARSZCZEWSKI		NR RYS.
NAZWA RYS.:	PROJEKT OKIEN DETAL DP.14		DP.14

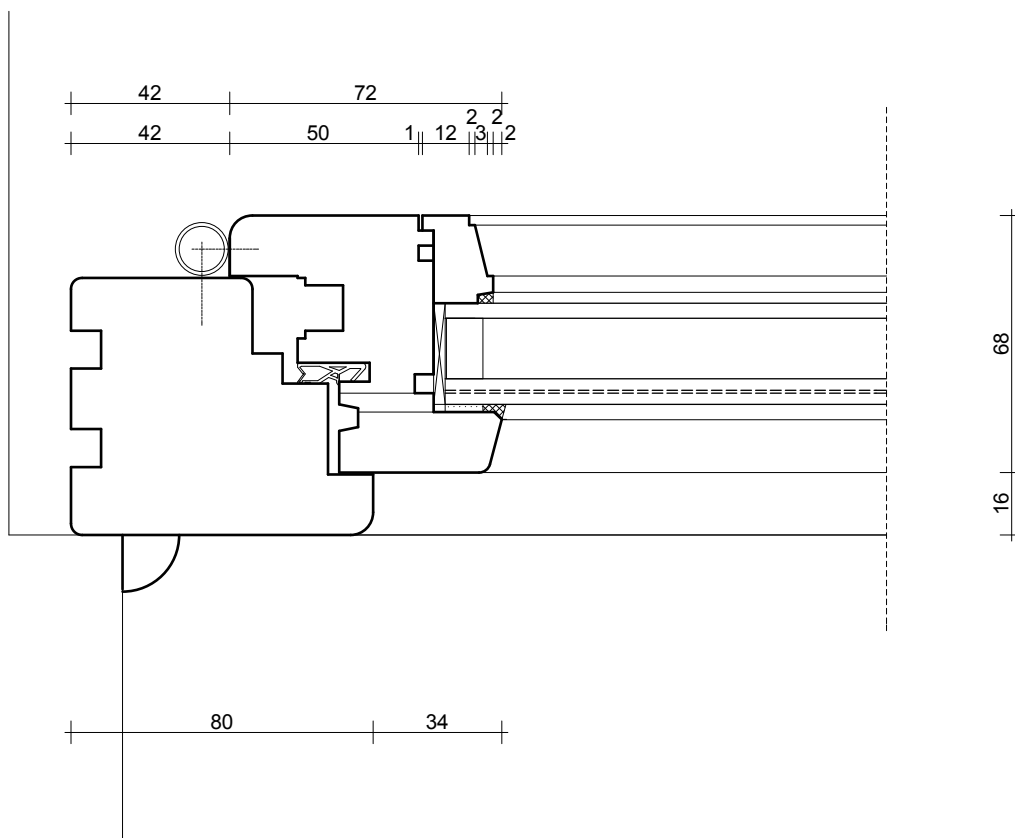


DP.15

**KLAPA
STUDIO**

STUDIO KLAPA
UL. SMOLEŃSK 22/4
31-112 KRAKÓW

TEMAT:	PROJEKT WYMIANY STOLARKI OKIENNEJ W BUDYNKU BIBLIOTEKI JAGIELLOŃSKIEJ PRZY AL. MICKIEWICZA 22 W KRAKOWIE		
INWESTOR:	UNIwersytet Jagielloński z siedzibą przy ul. Gołębiej 24 w Krakowie		
ADRES:	AL. MICKIEWICZA 22, 30-059 KRAKÓW	PODPIS:	DATA: 09'2012
AUTOR:	MGR INŻ. ARCH. KAROLINA MIŚKÓW - BARSZCZEWSKA NR EWID. UPR. 194/2001		SKALA 1:2
WSPÓŁPRACA:	MGR INŻ. ARCH. DARIUSZ BARSZCZEWSKI		NR RYS. DP.15
NAZWA RYS.:	PROJEKT OKIEN DETAL DP.15		

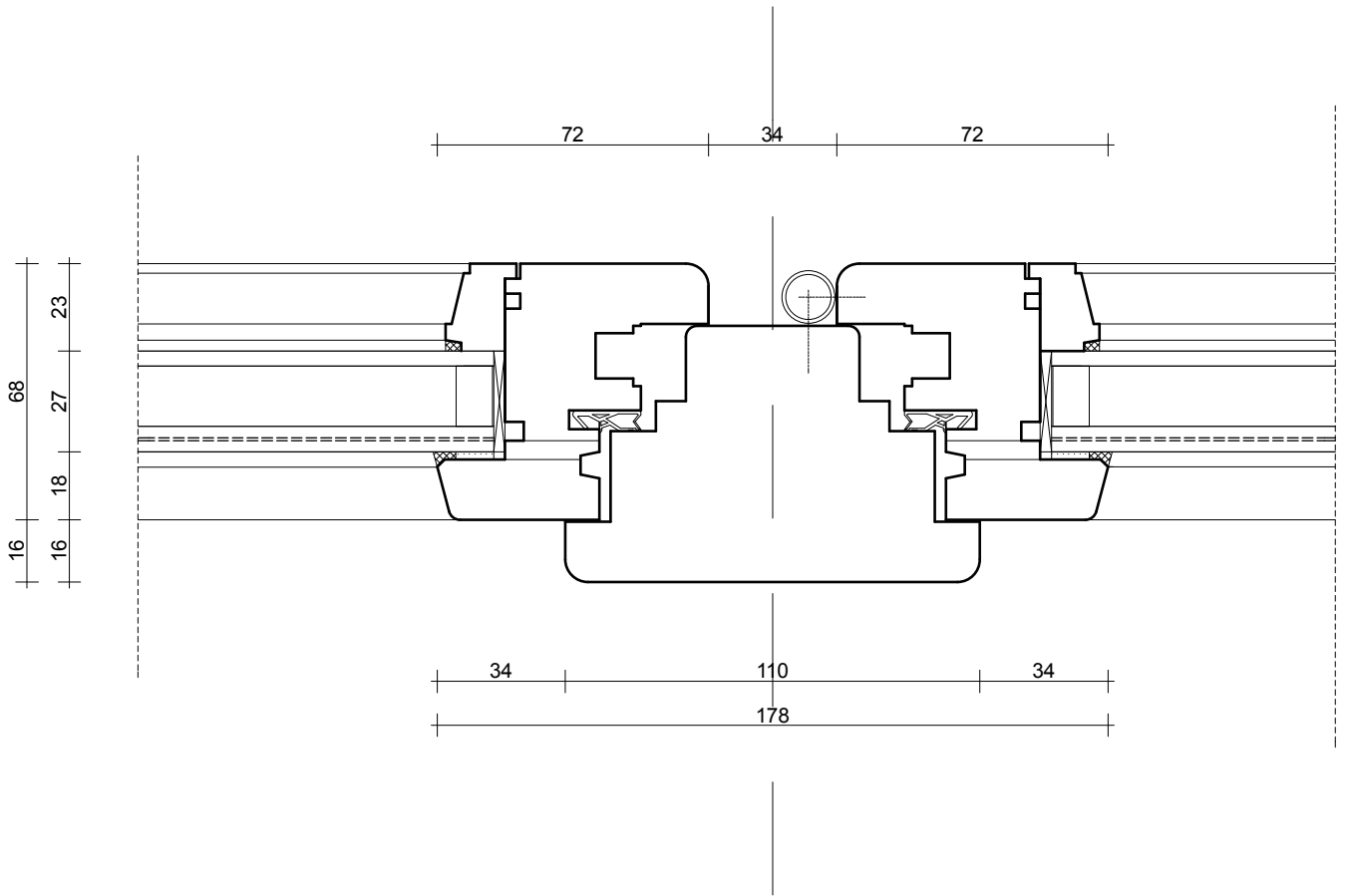


DP.16

**KLAPA
STUDIO**

STUDIO KLAPA
UL. SMOLEŃSK 22/4
31-112 KRAKÓW

TEMAT:	PROJEKT WYMIANY STOLARKI OKIENNEJ W BUDYNKU BIBLIOTEKI JAGIELLOŃSKIEJ PRZY AL. MICKIEWICZA 22 W KRAKOWIE		
INWESTOR:	UNIwersytet Jagielloński z siedzibą przy ul. Gołebiej 24 w Krakowie		
ADRES:	AL. MICKIEWICZA 22, 30-059 KRAKÓW	PODPIS	DATA: 09/2012
AUTOR:	MGR INŻ. ARCH. KAROLINA MIŚKÓW - BARSZCZEWSKA NR EWID. UPR. 194/2001		SKALA 1:2
WSPÓLPRACA:	MGR INŻ. ARCH. DARIUSZ BARSZCZEWSKI		NR RYS.
NAZWA RYS.:	PROJEKT OKIEN DETAL DP.16		DP.16



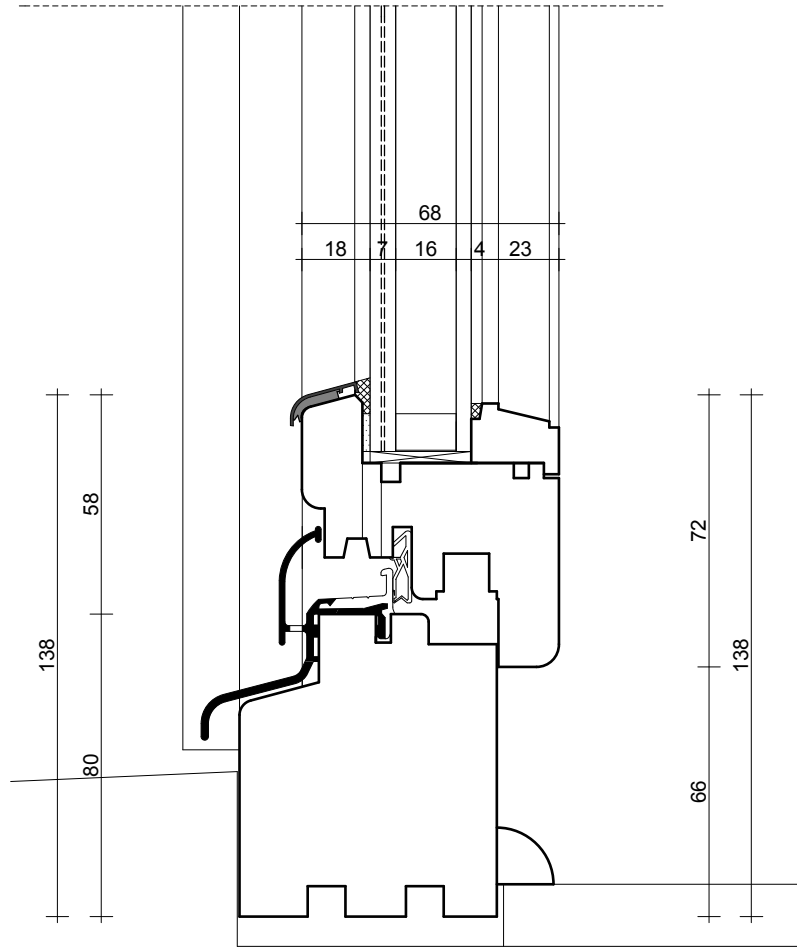
DP.17



STUDIO KLAPA
UL. ŚMOLEŃSK 22/4
31-112 KRAKÓW

TEMAT:	PROJEKT WYMIANY STOLARKI OKIENNEJ W BUDYNKU BIBLIOTEKI JAGIELLOŃSKIEJ PRZY AL. MICKIEWICZA 22 W KRAKOWIE		
INWESTOR:	UNIwersytet Jagielloński z siedzibą przy ul. Gołębiej 24 w Krakowie		
ADRES:	AL. MICKIEWICZA 22, 30-059 KRAKÓW	PODPIS:	DATA: 09/2012
AUTOR:	MGR INŻ. ARCH. KAROLINA MIŚKÓW - BARSZCZEWSKA NR EWID. UPR. 194/2001		SKALA 1:2
WSPÓLPRACA:	MGR INŻ. ARCH. DARIUSZ BARSZCZEWSKI		NR RYS.
NAZWA RYS.:	PROJEKT OKIEN DETAL DP.17		DP.17

15	16	68		
15	16	18	27	23

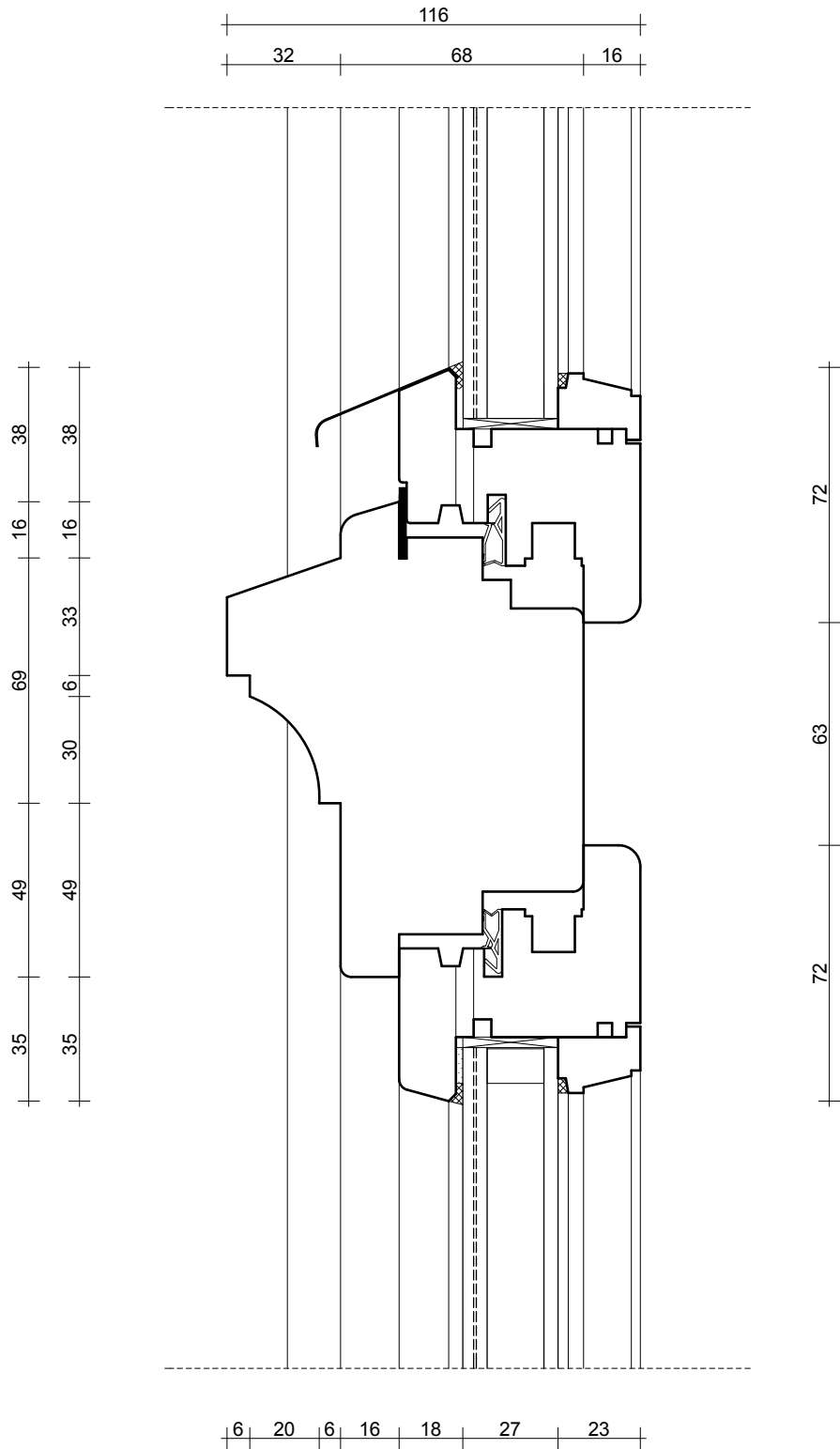


DP.18

**KLAPA
STUDIO**

STUDIO KLAPA
UL. SMOLEŃSK 22/4
31-112 KRAKÓW

TEMAT:	PROJEKT WYMIANY STOLARKI OKIENNEJ W BUDYNKU BIBLIOTEKI JAGIELLOŃSKIEJ PRZY AL. MICKIEWICZA 22 W KRAKOWIE		
INWESTOR:	UNIwersytet Jagielloński z siedzibą przy ul. Gołębiej 24 w Krakowie		
ADRES:	AL. MICKIEWICZA 22, 30-059 KRAKÓW	PODPIS	DATA: 09/2012
AUTOR:	MGR INŻ. ARCH. KAROLINA MIŚKÓW - BARSZCZEWSKA NR EWID. UPR. 194/2001		SKALA 1:2
WSPÓLPRACA:	MGR INŻ. ARCH. DARIUSZ BARSZCZEWSKI		NR RYS.
NAZWA RYS.:	PROJEKT OKIEN DETAL DP.18		DP.18

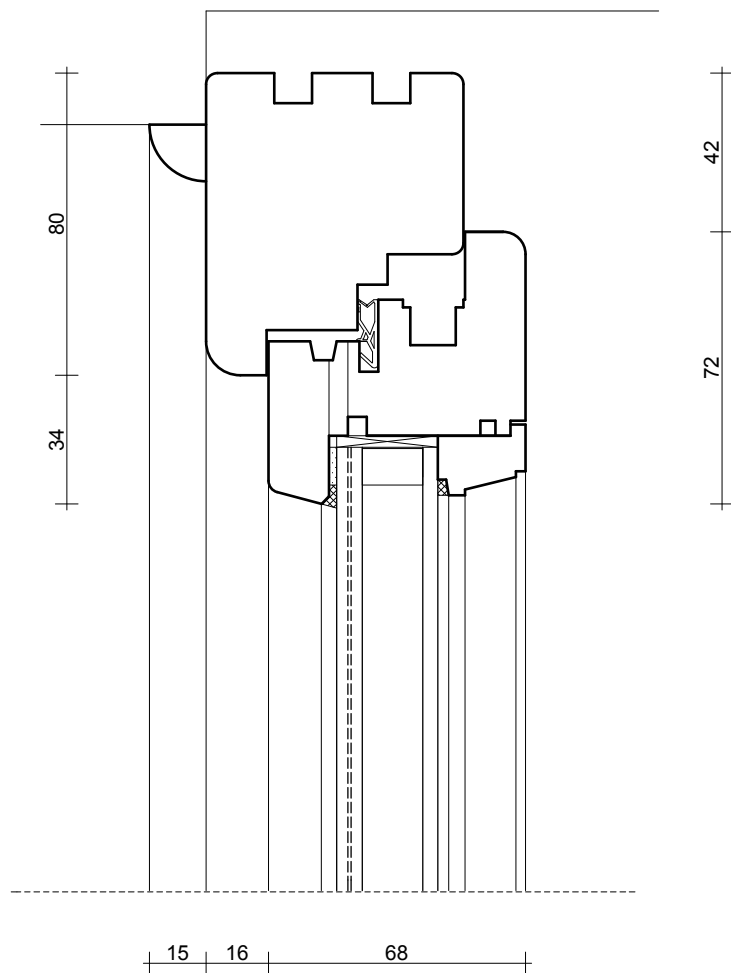


DP.19



STUDIO KLAPA
UL. SMOLEŃSK 22/4
31-112 KRAKÓW

TEMAT:	PROJEKT WYMIANY STOLARKI OKIENNEJ W BUDYNKU BIBLIOTEKI JAGIELLOŃSKIEJ PRZY AL. MICKIEWICZA 22 W KRAKOWIE		
INWESTOR:	UNIwersytet Jagielloński z siedzibą przy ul. Gołębiej 24 w Krakowie		
ADRES:	AL. MICKIEWICZA 22, 30-059 KRAKÓW	PODPIS	DATA: 09/2012
AUTOR:	MGR INŻ. ARCH. KAROLINA MIŚKÓW - BARSZCZEWSKA NR EWID. UPR. 194/2001		SKALA 1:2
WSPÓŁPRACA:	MGR INŻ. ARCH. DARIUSZ BARSZCZEWSKI		NR RYS.
NAZWA RYS.:	PROJEKT OKIEN DETAL DP.19		DP.19

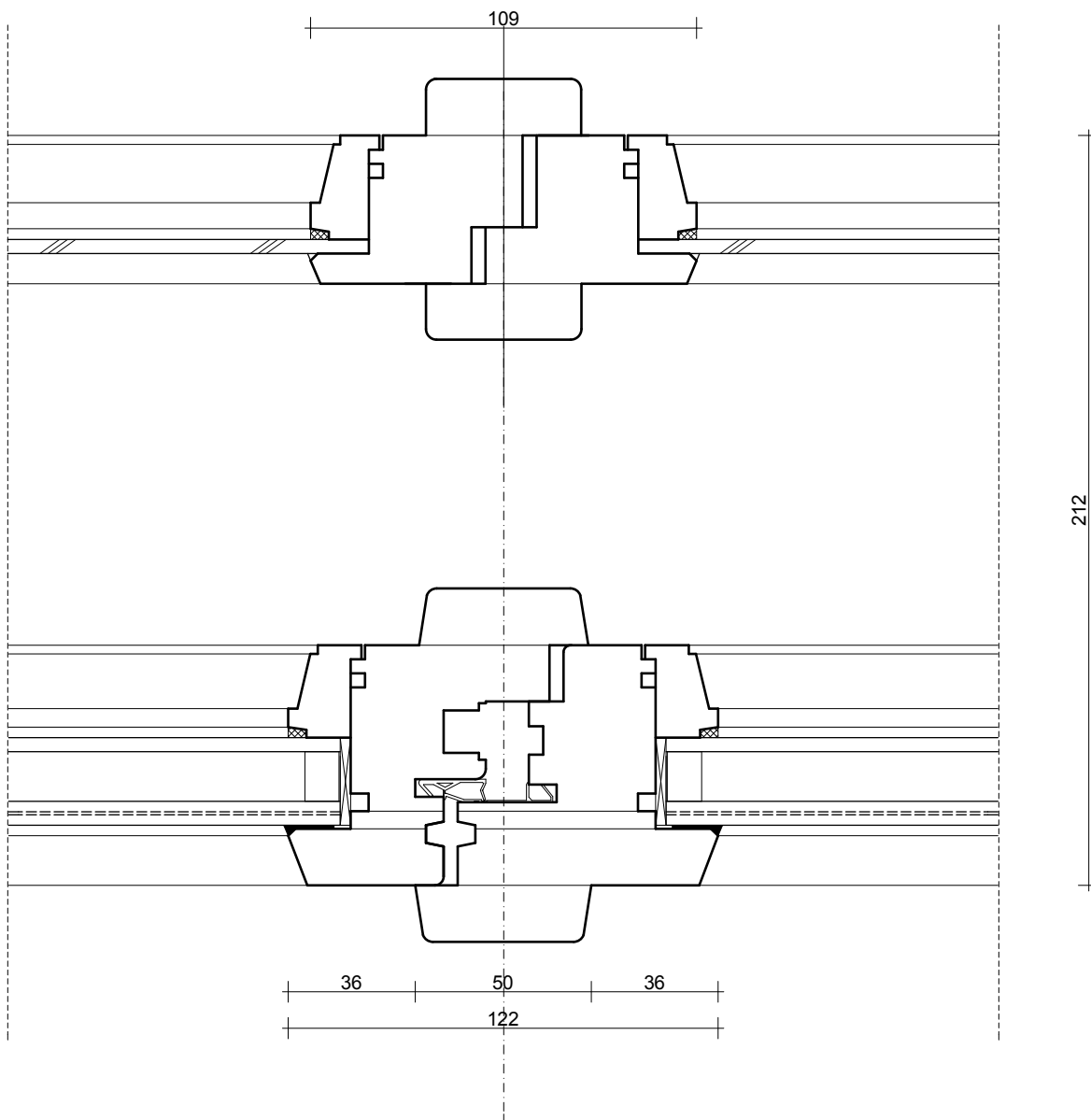


DP.20

**KLAPA
STUDIO**

STUDIO KLAPA
UL. SMOLEŃSK 22/4
31-112 KRAKÓW

TEMAT:	PROJEKT WYMIANY STOLARKI OKIENNEJ W BUDYNKU BIBLIOTEKI JAGIELLOŃSKIEJ PRZY AL. MICKIEWICZA 22 W KRAKOWIE		
INWESTOR:	UNIwersytet Jagielloński z siedzibą przy ul. Gołębiej 24 w Krakowie		
ADRES:	AL. MICKIEWICZA 22, 30-059 KRAKÓW	PODPIS:	DATA: 09'2012
AUTOR:	MGR INŻ. ARCH. KAROLINA MIŚKÓW - BARSZCZEWSKA NR EWID. UPR. 194/2001		SKALA 1:2
WSPÓŁPRACA:	MGR INŻ. ARCH. DARIUSZ BARSZCZEWSKI		NR RYS. DP.20
NAZWA RYS.:	PROJEKT OKIEN DETAL DP.20		

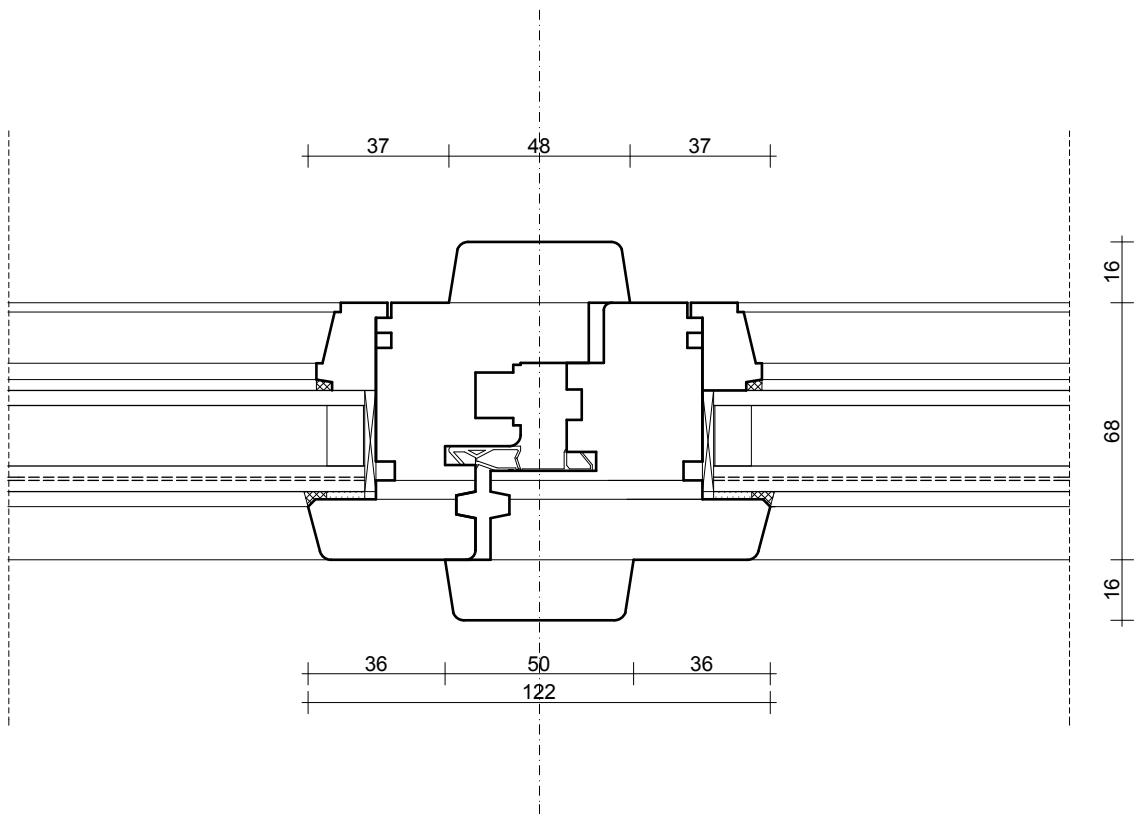


DP.21

**KLAPA
STUDIO**

STUDIO KLAPA
UL. SMOLEŃSK 22/4
31-112 KRAKÓW

TEMAT:	PROJEKT WYMIANY STOLARKI OKIENNEJ W BUDYNKU BIBLIOTEKI JAGIELLOŃSKIEJ PRZY AL. MICKIEWICZA 22 W KRAKOWIE		
INWESTOR:	UNIwersytet Jagielloński z siedzibą przy ul. Gołębiej 24 w Krakowie		
ADRES:	AL. MICKIEWICZA 22, 30-059 KRAKÓW	PODPIS:	DATA: 09/2012
AUTOR:	MGR INŻ. ARCH. KAROLINA MIŚKÓW - BARSZCZEWSKA NR EWID. UPR. 194/2001		SKALA 1:2
WSPÓLPRACA:	MGR INŻ. ARCH. DARIUSZ BARSZCZEWSKI		NR RYS.
NAZWA RYS.:	PROJEKT OKIEN DETAL DP.21		DP.21

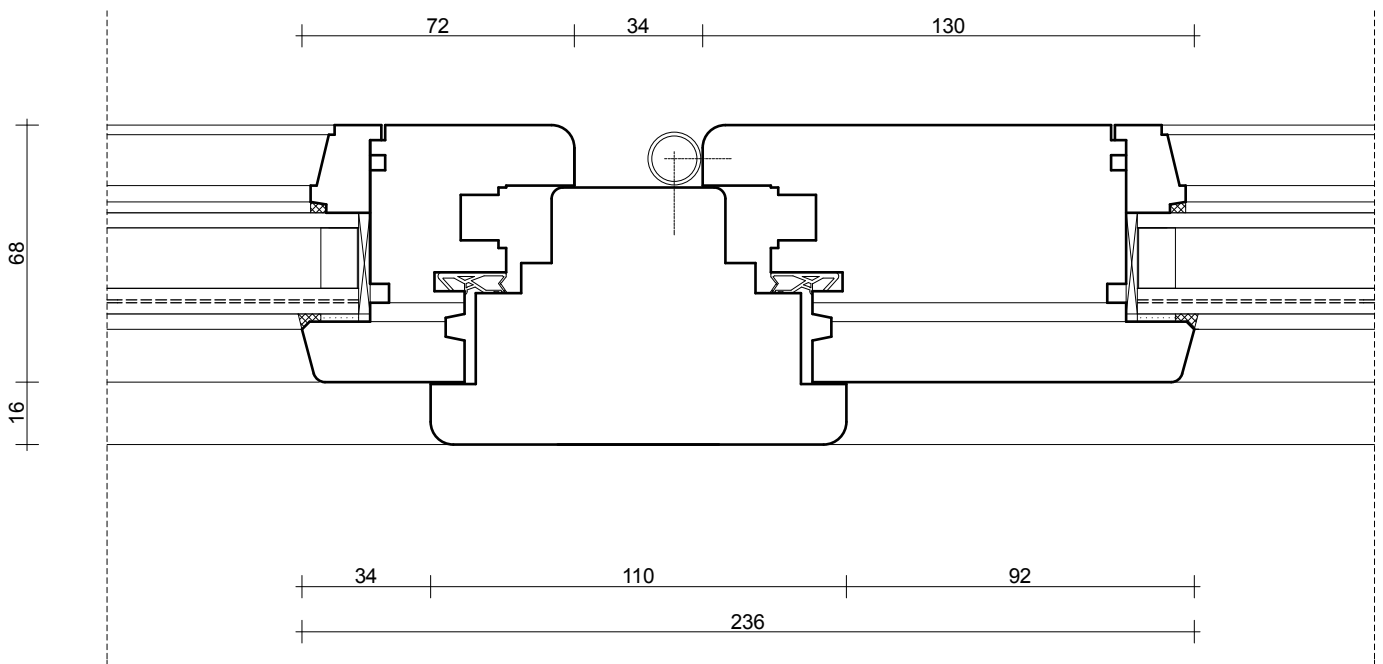


DP.22

**KLAPA
STUDIO**

STUDIO KLAPA
UL. SMOLEŃSK 22/4
31-112 KRAKÓW

TEMAT:	PROJEKT WYMIANY STOLARKI OKIENNEJ W BUDYNKU BIBLIOTEKI JAGIELLOŃSKIEJ PRZY AL. MICKIEWICZA 22 W KRAKOWIE		
INWESTOR:	UNIwersytet Jagielloński z siedzibą przy ul. Gołębiej 24 w Krakowie		
ADRES:	AL. MICKIEWICZA 22, 30-059 KRAKÓW	PODPIS	DATA: 09'2012
AUTOR:	MGR INŻ. ARCH. KAROLINA MIŚKÓW - BARSZCZEWSKA NR EWID. UPR. 194/2001		SKALA 1:2
WSPÓLPRACA:	MGR INŻ. ARCH. DARIUSZ BARSZCZEWSKI		NR RYS.
NAZWA RYS.:	PROJEKT OKIEN DETAL DP.22		DP.22

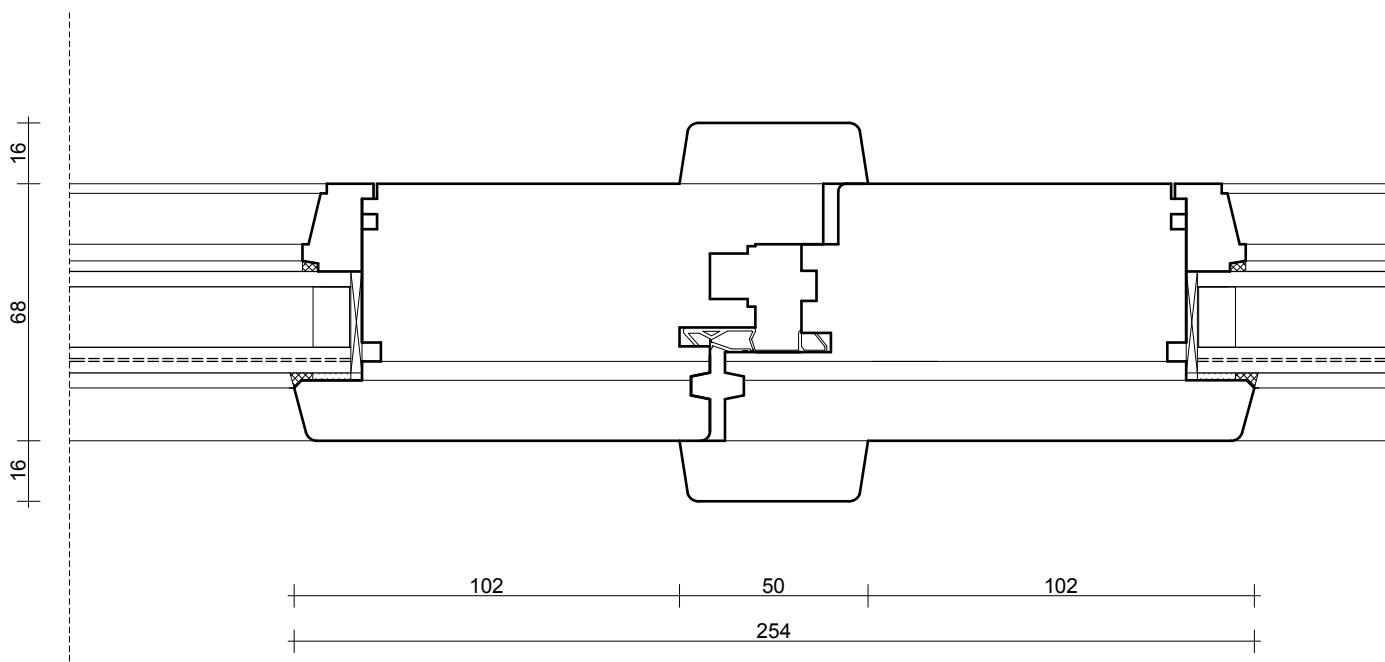


DP.23

**KLAPA
STUDIO**

STUDIO KLAPA
UL. SMOLEŃSK 22/4
31-112 KRAKÓW

TEMAT:	PROJEKT WYMIANY STOLARKI OKIENNEJ W BUDYNKU BIBLIOTEKI JAGIELLOŃSKIEJ PRZY AL. MICKIEWICZA 22 W KRAKOWIE		
INWESTOR:	UNIwersytet Jagielloński z siedzibą przy ul. Gołębiej 24 w Krakowie		
ADRES:	AL. MICKIEWICZA 22, 30-059 KRAKÓW	PODPIS	DATA: 09/2012
AUTOR:	MGR INŻ. ARCH. KAROLINA MIŚKÓW - BARSZCZEWSKA NR EWID. UPR. 194/2001		SKALA 1:2
WSPÓŁPRACA:	MGR INŻ. ARCH. DARIUSZ BARSZCZEWSKI		NR RYS.
NAZWA RYS.:	PROJEKT OKIEN DETAL DP.23		DP.23

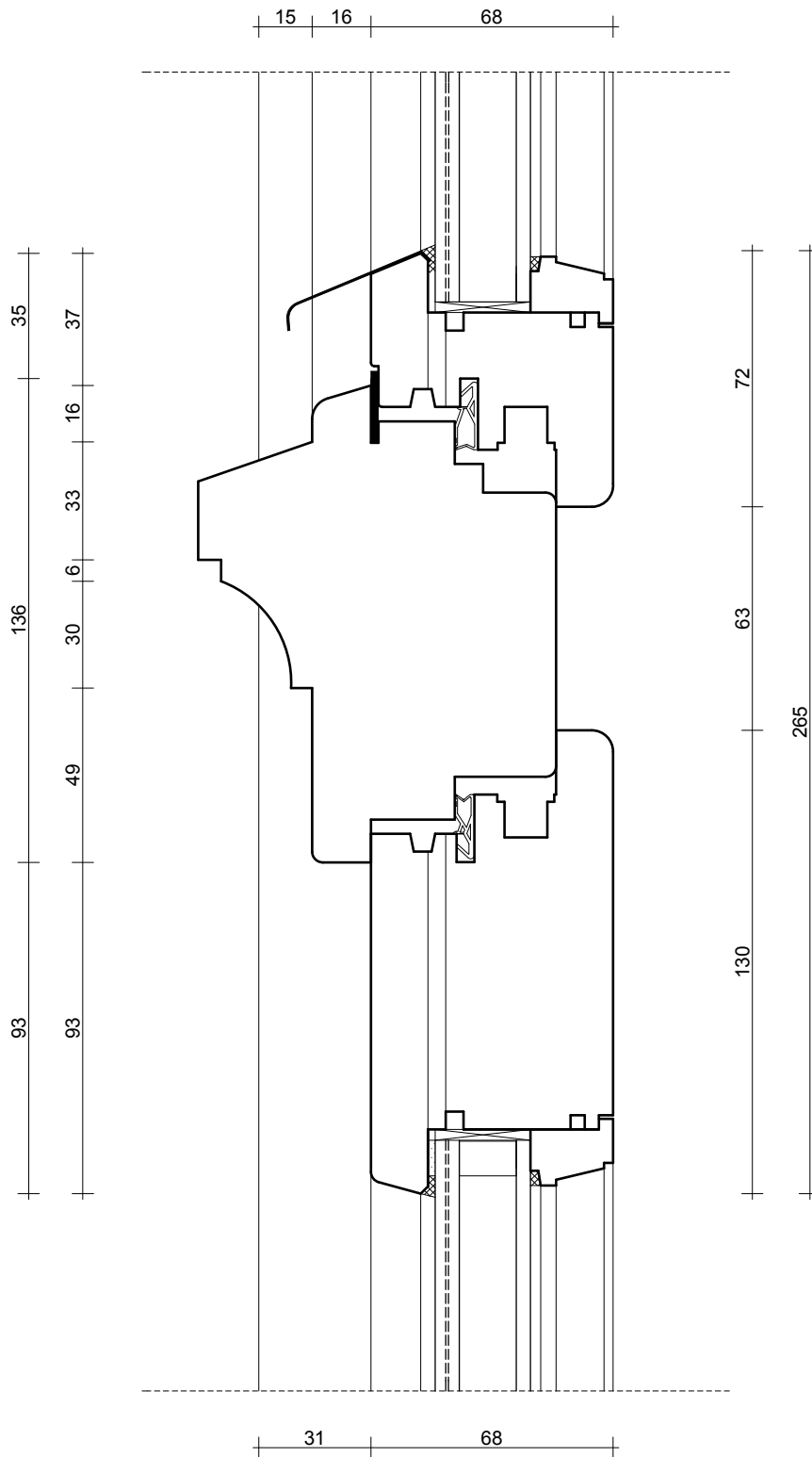


DP.24

**KLAPA
STUDIO**

STUDIO KLAPA
UL. SMOLEŃSK 22/4
31-112 KRAKÓW

TEMAT:	PROJEKT WYMIANY STOLARKI OKIENNEJ W BUDYNKU BIBLIOTEKI JAGIELLOŃSKIEJ PRZY AL. MICKIEWICZA 22 W KRAKOWIE		
INWESTOR:	UNIwersytet Jagielloński z siedzibą przy ul. Gołębiej 24 w Krakowie		
ADRES:	AL. MICKIEWICZA 22, 30-059 KRAKÓW	PODPIS	DATA: 09/2012
AUTOR:	MGR INŻ. ARCH. KAROLINA MIŚKÓW - BARSZCZEWSKA NR EWID. UPR. 194/2001		SKALA 1:2
WSPÓŁPRACA:	MGR INŻ. ARCH. DARIUSZ BARSZCZEWSKI		NR RYS.
NAZWA RYS.:	PROJEKT OKIEN DETAL DP.24		DP.24

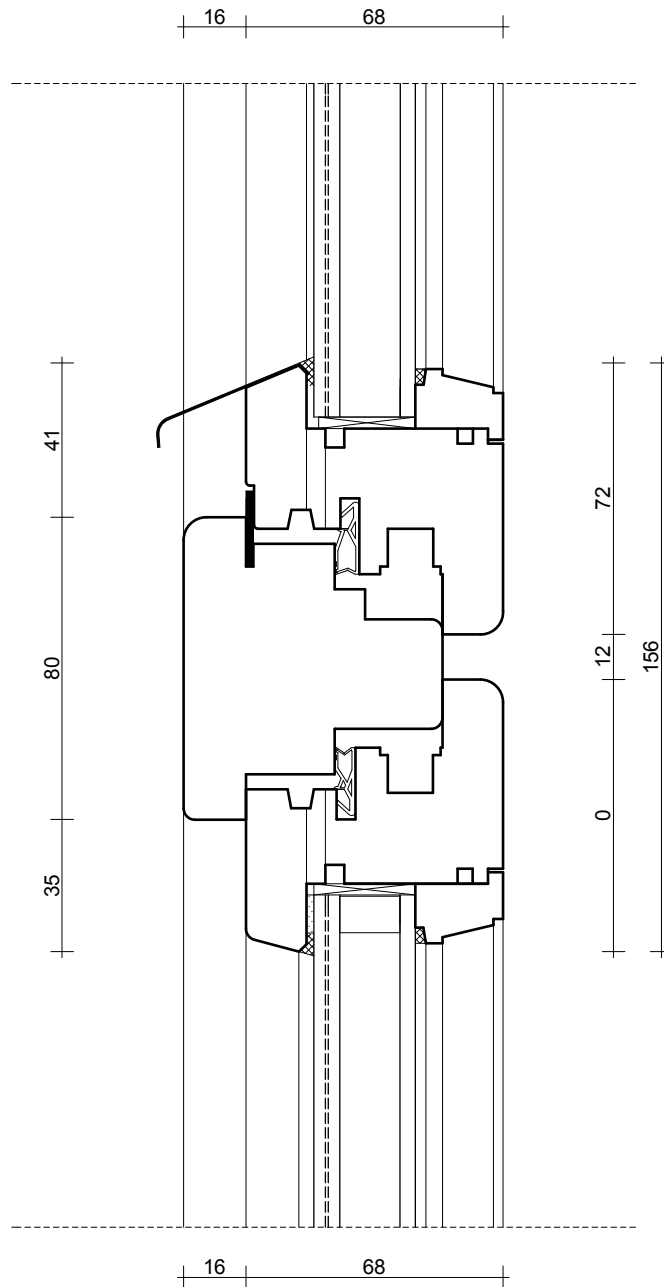


DP.25

**KLAPA
STUDIO**

STUDIO KLAPA
UL. SMOLEŃSK 22/4
31-112 KRAKÓW

TEMAT:	PROJEKT WYMIANY STOLARKI OKIENNEJ W BUDYNKU BIBLIOTEKI JAGIELLOŃSKIEJ PRZY AL. MICKIEWICZA 22 W KRAKOWIE		
INWESTOR:	UNIwersytet Jagielloński z siedzibą przy ul. Gołębiej 24 w Krakowie		
ADRES:	AL. MICKIEWICZA 22, 30-059 KRAKÓW	PODPIS:	DATA: 09'2012
AUTOR:	MGR INŻ. ARCH. KAROLINA MIŚKÓW - BARSZCZEWSKA NR EWID. UPR. 194/2001		SKALA 1:2
WSPÓLPRACA:	MGR INŻ. ARCH. DARIUSZ BARSZCZEWSKI		NR RYS. DP.25
NAZWA RYS.:	PROJEKT OKIEN DETAL DP.25		

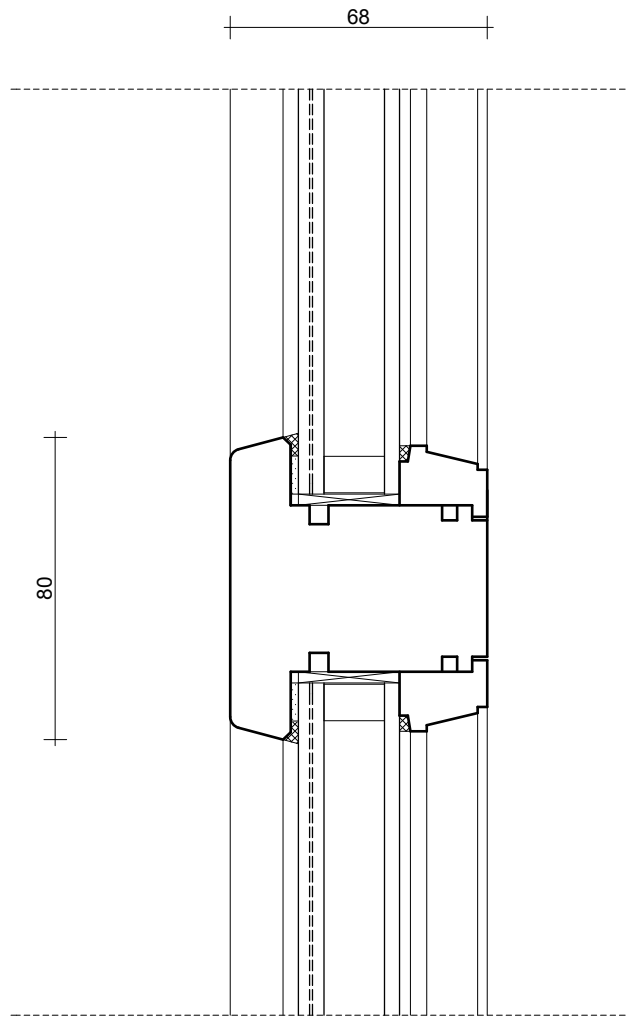


DP.26

**KLAPA
STUDIO**

STUDIO KLAPA
UL. SMOLEŃSK 22/4
31-112 KRAKÓW

TEMAT:	PROJEKT WYMIANY STOLARKI OKIENNEJ W BUDYNKU BIBLIOTEKI JAGIELLOŃSKIEJ PRZY AL. MICKIEWICZA 22 W KRAKOWIE		
INWESTOR:	UNIwersytet Jagielloński z siedzibą przy ul. Gołebiej 24 w Krakowie		
ADRES:	AL. MICKIEWICZA 22, 30-059 KRAKÓW	PODPIS:	DATA: 09'2012
AUTOR:	MGR INŻ. ARCH. KAROLINA MIŚKÓW - BARSZCZEWSKA NR EWID. UPR. 194/2001		SKALA 1:2
WSPÓLPRACA:	MGR INŻ. ARCH. DARIUSZ BARSZCZEWSKI		NR RYS. DP.26
NAZWA RYS.:	PROJEKT OKIEN DETAL DP.26		

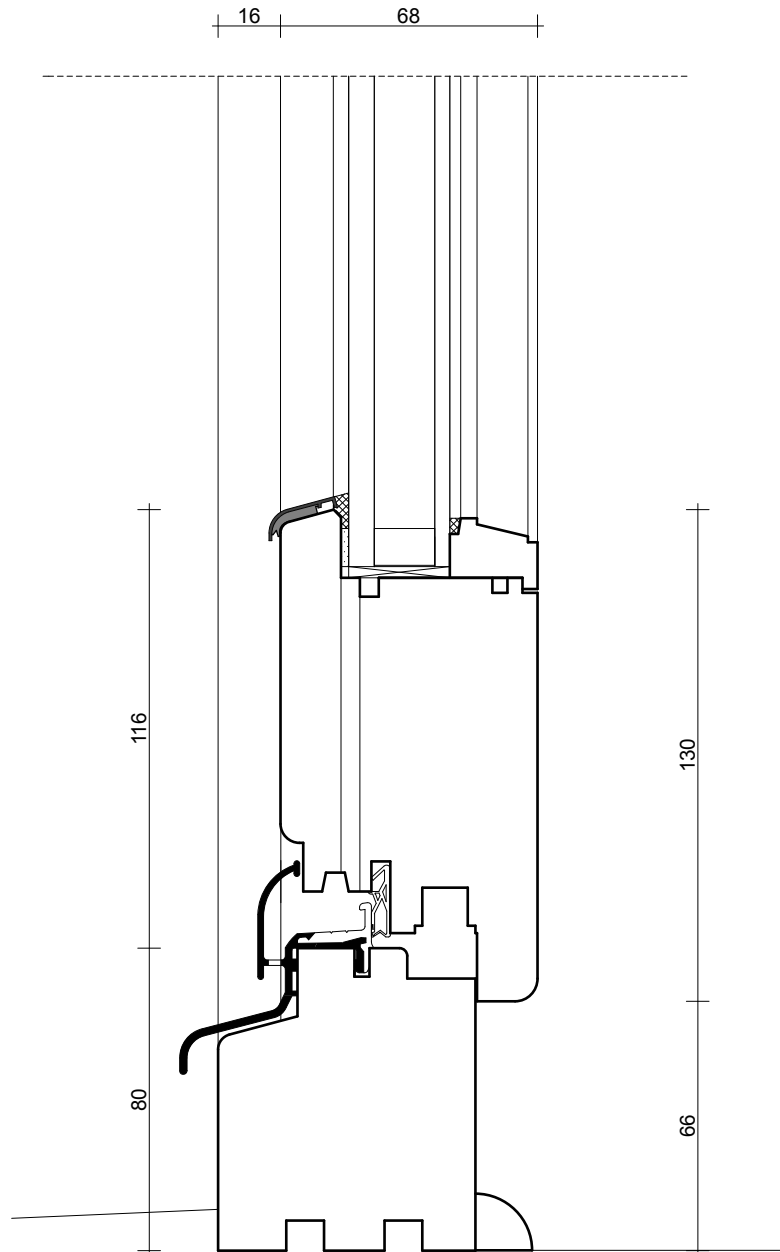


DP.27

**KLAPA
STUDIO**

STUDIO KLAPA
UL. SMOLEŃSK 22/4
31-112 KRAKÓW

TEMAT:	PROJEKT WYMIANY STOLARKI OKIENNEJ W BUDYNKU BIBLIOTEKI JAGIELLOŃSKIEJ PRZY AL. MICKIEWICZA 22 W KRAKOWIE		
INWESTOR:	UNIwersytet Jagielloński z siedzibą przy ul. Gołębiej 24 w Krakowie		
ADRES:	AL. MICKIEWICZA 22, 30-059 KRAKÓW	PODPIS	DATA: 09'2012
AUTOR:	MGR INŻ. ARCH. KAROLINA MIŚKÓW - BARSZCZEWSKA NR EWID. UPR. 194/2001		SKALA 1:2
WSPÓŁPRACA:	MGR INŻ. ARCH. DARIUSZ BARSZCZEWSKI		NR RYS.
NAZWA RYS.:	PROJEKT OKIEN DETAL DP.27		DP.27

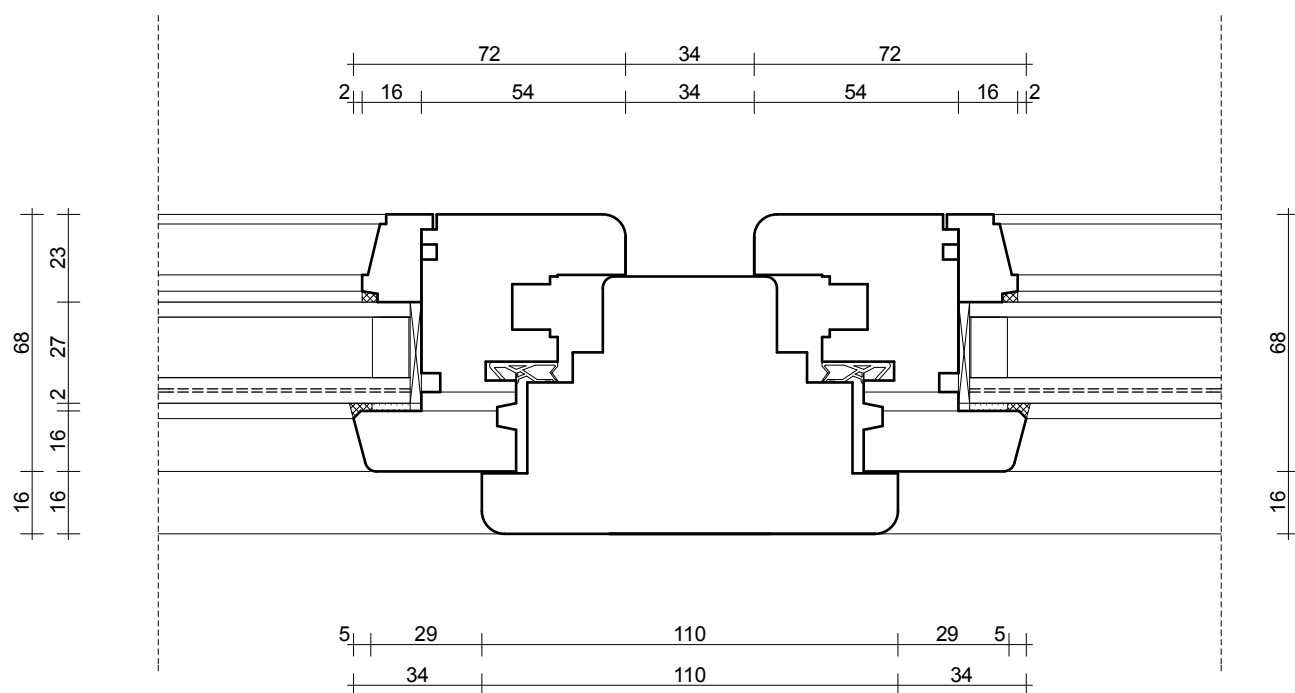


DP.28

**KLAPA
STUDIO**

STUDIO KLAPA
UL. SMOLEŃSK 22/4
31-112 KRAKÓW

TEMAT:	PROJEKT WYMIANY STOLARKI OKIENNEJ W BUDYNKU BIBLIOTEKI JAGIELLOŃSKIEJ PRZY AL. MICKIEWICZA 22 W KRAKOWIE		
INWESTOR:	UNIwersytet Jagielloński z siedzibą przy ul. Gołębiej 24 w Krakowie		
ADRES:	AL. MICKIEWICZA 22, 30-059 KRAKÓW	PODPIS	DATA: 09'2012
AUTOR:	MGR INŻ. ARCH. KAROLINA MIŚKÓW - BARSZCZEWSKA NR EWID. UPR. 194/2001		SKALA 1:2
WSPÓŁPRACA:	MGR INŻ. ARCH. DARIUSZ BARSZCZEWSKI		NR RYS.
NAZWA RYS.:	PROJEKT OKIEN DETAL DP.28		DP.28



DP.29



STUDIO KLAPA
UL. SMOLEŃSK 22/4
31-112 KRAKÓW

TEMAT:	PROJEKT WYMIANY STOLARKI OKIENNEJ W BUDYNKU BIBLIOTEKI JAGIELLOŃSKIEJ PRZY AL. MICKIEWICZA 22 W KRAKOWIE		
INWESTOR:	UNIwersytet Jagielloński z siedzibą przy ul. Gołębiej 24 w Krakowie		
ADRES:	AL. MICKIEWICZA 22, 30-059 KRAKÓW	PODPIS:	DATA: 09'2012
AUTOR:	MGR INŻ. ARCH. KAROLINA MIŚKÓW - BARSZCZEWSKA NR EWID. UPR. 194/2001		SKALA 1:2
WSPÓLPRACA:	MGR INŻ. ARCH. DARIUSZ BARSZCZEWSKI		NR RYS. DP.29
NAZWA RYS.:	PROJEKT OKIEN DETAL DP.29		

KD-01-2.4125.1.27.2013.EW

Kraków,

12 Kwi 2013

POZWOLENIE Nr 109/13
Miejskiego Konserwatora Zabytków
na prowadzenie robót budowlanych przy zabytku wpisanym do rejestru zabytków

Na podstawie art. 36 ust. 1 pkt 1, art. 89 pkt 2 i art. 91 ust. 4 pkt 4 ustawy z dnia 23 lipca 2003 r. o ochronie zabytków i opiece nad zabytkami (Dz. U. z 2003 r. Nr 162, poz. 1568 ze zm.), art. 104 § 1 ustawy z dnia 14 czerwca 1960 r. Kodeks postępowania administracyjnego (tekst jednolity Dz. U. z 2000 r. Nr 98, poz. 1071 ze zm.), § 15 rozporządzenia Ministra Kultury i Dziedzictwa Narodowego z dnia 27 lipca 2011 r. w sprawie prowadzenia prac konserwatorskich, restauratorskich, robót budowlanych, badań konserwatorskich, badań architektonicznych i innych działań przy zabytku wpisanym do rejestru zabytków oraz badań (Dz. U. Nr 165, poz. 987) oraz § 1 pkt 2 lit. e porozumienia pomiędzy Wojewodą Małopolskim a Gminą Miejską Kraków z dnia 11 maja 2010 roku, w sprawie powierzenia prowadzenia niektórych spraw z zakresu właściwości Małopolskiego Wojewódzkiego Konserwatora Zabytków

po rozpatrzeniu wniosku z dnia: 27.03.2013 r. (data wpływu: 29.03.2013 r.)
złożonego przez: Uniwersytet Jagielloński w Krakowie reprezentowany przez inż. Andrzeja Kandię, zastępcę kanclerza UJ ds. techniczno - inwestycyjnych, ul. Kopernika 31, 31-501 Kraków

pozwala się

wnioskodawcy na wymianę stolarki okiennej w budynku Biblioteki Jagiellońskiej w Krakowie przy al. Mickiewicza 22 (nr rej. zab. A-978, dec. z dnia 15.VI.1994 r.) zgodnie z „Projektem wymiany stolarki w budynku Biblioteki Jagiellońskiej przy al. Mickiewicza 22 w Krakowie” oraz „Programem prac konserwatorskich wymiana stolarki okiennej dla budynku Biblioteki Jagiellońskiej w Krakowie” oprac. przez mgr inż. arch. Karolinę Miśków - Barszczewską i mgr inż. arch. Dariusza Barszczewskiego w 2012 r.
i warunkami dodatkowymi zawartymi w pkt. IV.

Termin ważności pozwolenia: 31.12. 2015 r.

- I. Imię, nazwisko i adres osoby kierującej robotami budowlanymi: mgr inż. Robert Czak, zam. ul. Braterska 22, Kraków, upr.bud.RP-Upr.228/93, zaśw. nr 10/95 nr PSOZ-I/109/95
- II. Imię, nazwisko i adres osoby wykonującej nadzór inwestorski: mgr inż. Marek Trebus, zam. ul. Prokocimska 47/3, 30-556 Kraków upr. bud. Nr BPP.Upr.393/82
- III. Pozwolenie niniejsze wydane jest z jednoczesnym nałożeniem zobowiązań do przestrzegania następujących warunków:
 1. zawiadomienia Miejskiego Konserwatora Zabytków w Krakowie o terminie rozpoczęcia i zakończenia robót budowlanych,
 2. zawiadomienia Miejskiego Konserwatora Zabytków w Krakowie o terminie podjęcia określonych czynności związanych z wydanym pozwoleniem, przynajmniej 3 dni przed rozpoczęciem tych czynności,
 3. niezwłocznego zawiadomienia Miejskiego Konserwatora Zabytków o zagrożeniach lub nowych okolicznościach ujawnionych w trakcie prowadzenia robót budowlanych,
 4. dokonywania odbioru częściowego i końcowego wykonanych robót budowlanych z udziałem Miejskiego Konserwatora Zabytków,
 5. podjęcia innych działań, które zapobiegą uszkodzeniu lub zniszczeniu zabytku.
- IV. Warunki dodatkowe:
 1. Należy wykonać dwa okna wzorcowe nr 0 1, 0 2, i zwołać komisję konserwatorską w celu sprawdzenia kształtu, wymiarów i kolorystyki.
 2. Należy wykonać rekonstrukcję wszystkich okien parteru nr 04 i 06, dla których należy wykonać okna wzorcowe z przełożeniem wszystkich mechanizmów, zawiasów, klamek, okapników, i z wiernym powtórzeniem profilowań i zachowaniem wymiarów światła szyb kwater zewnętrznych .
 3. Dopuszcza się możliwość etapowania prac.

UZASADNIENIE

Niniejsze pozwolenie uwzględnia w całości żądanie strony wobec czego na zasadzie art. 107 § 4 Kpa odstępuje się od jego uzasadnienia.

POUCZENIE

- I. Miejski Konserwator Zabytków, na podstawie art. 47 ustawy z dnia 23 lipca 2003 roku o ochronie zabytków i opiece nad zabytkami, może wznowić postępowanie w sprawie wydanego pozwolenia, a następnie zmienić je lub cofnąć, w drodze decyzji, jeżeli w trakcie prowadzenia robót budowlanych wystąpiły nowe fakty i okoliczności, mogące doprowadzić do uszkodzenia lub zniszczenia zabytku.
- II. Miejski Konserwator Zabytków w Krakowie, na podstawie art. 43 ustawy z dnia 23 lipca 2003 roku o ochronie zabytków i opiece nad zabytkami, po stwierdzeniu, że prace prowadzone są w sposób odbiegający od zakresu i warunków określonych w pozwoleniu lub nieprawidłowo, wydaje decyzję o wstrzymaniu tych prac.
- III. Stwierdzenie, że prace wykonane zostały niezgodnie z przyjętym zakresem i warunkami lub nieprawidłowo spowoduje wydanie przez Miejskiego Konserwatora Zabytków w Krakowie, na podstawie art. 45 ustawy z dnia 23 lipca 2003 r. o ochronie zabytków i opiece nad zabytkami, decyzji:
 1. nakazującej przywrócenie zabytku do poprzedniego stanu lub uporządkowanie terenu, w określonym terminie, albo
 2. zobowiązującej do doprowadzenia zabytku do jak najlepszego stanu we wskazany sposób i w określonym terminie.
- IV. Osoba, która dopuściła się naruszenia przepisów o zabytkach lub naruszyła zakres i warunki określone w pozwoleniu, zobowiązana jest na własny koszt wykonać czynności nakazane w decyzji..
- V. W myśl art. 36 ust. 8 ustawy z dnia 23 lipca 2003 r. o ochronie zabytków i opiece nad zabytkami niniejsze pozwolenie nie zwalnia z obowiązku uzyskania pozwolenia na budowę albo zgłoszenia, w przypadkach określonych przepisami Prawa budowlanego.
- VI. Od niniejszej decyzji, na podstawie art. 127, art. 129 ustawy Kodeks postępowania administracyjnego, służy odwołanie do Ministra Kultury - Generalnego Konserwatora Zabytków, ul. Ksawerów 13, 02-656 Warszawa, za pośrednictwem Miejskiego Konserwatora Zabytków (ul. Kanonicza 24, 31-002 Kraków) w terminie 14 dni od dnia otrzymania decyzji.

Niniejsze pozwolenie nie podlega opłacie skarbowej na podstawie art. 7 ust. 2 ustawy z dnia 16 listopada 2006 r. o opłacie skarbowej (Dz.U. z 2006 r. Nr 225 poz.1635).

z up. PREZYDENTA MIASTA

Jerzy Zbiegień
Miejski Konserwator Zabytków

Otrzymują:

1 x Adresat

2 x a/a

Do wiadomości:

1 x WAIU UMK

1 x WUOZ

Decyzja niniejsza jest ostateczna

z dniem 7. 05. 2013 r.

Kraków, dnia 8. 05. 2013 r.

INSPEKTOR

Elżbieta Wyżczyńska

PREZYDENT
MIASTA KRAKOWA

KZ- 02.4125.1.136.2015.EW

Kraków

Wpłynęło do sekretariatu
Pionu Z-cy Kanclerza
ds. techniczno-inwestycyjnych

2015 -12- 04

dnia podpis.....

27 LIS 2015

Decyzja Nr
Miejskiego Konserwatora Zabytków

w sprawie zmiany pozwolenia konserwatorskiego nr 101/13 z dnia 12.04.2013 r.

Na podstawie art. 104 §1 w związku z art. 155 ustawy z dnia 14 czerwca 1960 r. kodeks postępowania administracyjnego (tekst jednolity Dz. U. z 2000 r. Nr 98, poz. 1071 ze zm.), a także art. 89 pkt 2 i art. 91 ust. 4 pkt 4 ustawy o ochronie zabytków i opiece nad zabytkami (Dz. U. Nr 162, poz. 1568 ze późn. zm.) oraz § 1 i 2 porozumienia pomiędzy Wojewodą Małopolskim a Prezydentem Miasta Krakowa z dnia 11 maja 2010 roku, w sprawie powierzenia prowadzenia niektórych spraw z zakresu właściwości Małopolskiego Wojewódzkiego Konserwatora Zabytków (Dz. Urz. Woj. Małop. z 2010 r. Nr 283, poz.1887) oraz art. 107 § 4 ustawy kpa.

po rozpatrzeniu wniosku z dnia 5.11.2015 r. (data wpływu: 6.11.2015 r.) złożonego przez:
Uniwersytet Jagielloński w Krakowie, ul. Kopernika 31, 31- 501 Kraków reprezentowany
przez p. mgr inż. Gerarda Żychowicza zastępcę kanclerza UJ ds. techniczno- inwestycyjnych

Miejski Konserwator Zabytków

zmienia

**pozwolenie nr z dnia 101/13 z dnia 12.04.2013 r. na wymianę stolarki okiennej
w budynku Biblioteki Jagiellońskiej w Krakowie przy al. Mickiewicza 22 (nr rej.zab.A-
978,dec.z dnia 15.VI.1994 r.) w następujący sposób:**

wers25:

w miejsce: Termin ważności pozwolenia: 31.12.2015 r.

występuje: Termin ważności pozwolenia: 31.12.2018 r.

Pozostała część pozwolenia konserwatorskiego nr 101/13 z dnia 12.04.2013 r. pozostaje bez
zmian.

Uzasadnienie

Niniejsze pozwolenie uwzględnia żądanie strony dotyczące zmiany terminu ważności
pozwolenia.

Pouczenie

Od niniejszej decyzji, na podstawie art. 127, art. 129 ustawy Kpa, służy odwołanie do Ministra Kultury
i Dziedzictwa Narodowego- Generalnego Konserwatora Zabytków, ul. Krakowskie Przedmieście 15/17, 00-071
Warszawa, za pośrednictwem Miejskiego Konserwatora Zabytków (ul. Kanonicza 24, 31-002 Kraków) w
terminie 14 dni od dnia otrzymania decyzji.

Pozwolenie niniejsze nie podlega opłacie skarbowej na podstawie ustawy z dnia 16 listopada 2006 r. o opłacie
skarbowej (tekst jednolity Dz. U. z 2012 r., poz. 128, ze zm.).

Otrzymują:

1 x Adresat

2 x a/a

Do wiadomości:

1 x WUOZ

z up. PREZYDENTA MIASTA

Halina Rojewska-Tasak
Kierownik Referatu
w Biurze Miejskiego Konserwatora Zabytków

INSPEKTOR
E. Wyszynska
Elżbieta Wyszynska

Decyzja niniejsza jest ostateczna

z dniem 11.12.2015

Kraków, dnia 5.01.2016

2019-01-10
dnia podpis 82/2018
Jan Sypora

KZ- 02.4125.1.136.2015.EW

Kraków

31 GRU 2018

Decyzja Nr 198/18
Miejskiego Konserwatora Zabytków
w sprawie zmiany pozwolenia konserwatorskiego nr 101/13 z dnia 12.04.2013 r.

Na podstawie art.155 w związku z art. 104 §1 ustawy z dnia 14 czerwca 1960 r. kodeks postępowania administracyjnego (tekst jednolity Dz. U. z 2018 r. poz. 2096), a także art. 89 pkt 2 i art. 91 ust. 4 pkt 4 ustawy o ochronie zabytków i opiece nad zabytkami (t. j. Dz. U.2018, poz.2067) oraz § 1 i 2 porozumienia pomiędzy Wojewodą Małopolskim a Prezydentem Miasta Krakowa z dnia 11 maja 2010 roku, w sprawie powierzenia prowadzenia niektórych spraw z zakresu właściwości Małopolskiego Wojewódzkiego Konserwatora Zabytków (Dz. Urz. Woj. Małop. z 2010 r. Nr 283, poz.1887)

po rozpatrzeniu wniosku z dnia 29.11.2018 r. L.Dz.96.211.10.2018 (data wpływu: 29.11.2018 r.) złożonego przez:

Uniwersytet Jagielloński w Krakowie, ul. Kopernika 31, 31- 501 Kraków reprezentowany przez p. mgr inż. Gerarda Żychowicza zastępcę kanclerza UJ ds. techniczno- inwestycyjnych
Miejski Konserwator Zabytków

zmienia

pozwolenie nr z dnia 101/13 z dnia 12.04.2013 r. na wymianę stolarki okiennej w budynku Biblioteki Jagiellońskiej w Krakowie przy al. Mickiewicza 22 (nr rej.zab.A-978,dec.z dnia 15.VI.1994 r.) w następujący sposób:

wers 25:

w miejsce: Termin ważności pozwolenia: 31.12.2015 r.

występuje: Termin ważności pozwolenia: od 31.12.2018 r. do 31.12.2020 r.

Pozostała część pozwolenia konserwatorskiego nr 101/13 z dnia 12.04.2013 r. pozostaje bez zmian.

Uzasadnienie

Niniejsze pozwolenie uwzględnia żądanie strony dotyczące zmiany terminu ważności pozwolenia.

Pouczenie

Od niniejszej decyzji, na podstawie art. 127, art. 129 ustawy Kpa, służy odwołanie do Ministra Kultury i Dziedzictwa Narodowego- Generalnego Konserwatora Zabytków, ul. Krakowskie Przedmieście 15/17, 00-071 Warszawa, za pośrednictwem Miejskiego Konserwatora Zabytków (ul. Kanonicza 24, 31-002 Kraków) w terminie 14 dni od dnia otrzymania decyzji.

Pozwolenie niniejsze nie podlega opłacie skarbowej na podstawie ustawy z dnia 16 listopada 2006 r. o opłacie skarbowej (t. j. Dz. U. z 2018 r., poz. 1044).

Otrzymują:

1 x Adresat
2 x a/a

Do wiadomości:

1 x WUOZ

Decyzja niniejsza jest ostateczna
z dniem 17.01.2019
Kraków, dnia 1.02.2019

z up. PREZYDENTA MIASTA

Jerzy Zbiegień
Miejski Konserwator Zabytków

GLÓWNY SPECJALISTA

E. Wyszyńska
Elżbieta Wyszyńska
1.02.2019

KZ- 02.4125.1.136.2015.EW

2020 -12- 08

dnia podpis Kraków

03 GRU 2020

Decyzja Nr 263/20

Miejskiego Konserwatora Zabytków**w sprawie zmiany pozwolenia konserwatorskiego nr 101/13 z dnia 12.04.2013 r.**

Na podstawie art.155 w związku z art. 104 §1 ustawy z dnia 14 czerwca 1960 r. kodeks postępowania administracyjnego (Dz. U. z 2020 r. poz. 256 ze zm.), a także art. 89 pkt 2 i art. 91 ust. 4 pkt 4 ustawy o ochronie zabytków i opiece nad zabytkami (tj. Dz. U. z 2020 r. poz. 282) oraz § 1 i 2 porozumienia pomiędzy Wojewodą Małopolskim a Prezydentem Miasta Krakowa z dnia 11 maja 2010 roku, w sprawie powierzenia prowadzenia niektórych spraw z zakresu właściwości Małopolskiego Wojewódzkiego Konserwatora Zabytków (Dz. Urz. Woj. Małop. z 2010 r. Nr 283, poz. 1887 oraz z 2013 r., poz. 6679)

po rozpatrzeniu wniosku z dnia 25.11.2020 r. (data wpływu: 25.11.2020 r.) złożonego przez Uniwersytet Jagielloński w Krakowie, pion ds. techniczno- inwestycyjnych, dział remontów, ul. Kopernika 31, 31- 501 Kraków reprezentowany przez Głównego Specjalistę Kierującego Działem Remontów UJ p mgr inż. Romana Jezioro:

Miejski Konserwator Zabytków**zmienia**

pozwolenie nr 101/13 z dnia 12.04.2013 r. na wymianę stolarki okiennej w budynku Biblioteki Jagiellońskiej w Krakowie przy al. Mickiewicza 22 (nr rej.zab. A- 978, dec. z dnia 15.VI.1994 r.) w następujący sposób:

wers 25:

w miejsce: Termin ważności pozwolenia: 31.12.2015 r.

występuje: Termin ważności pozwolenia: 31.12.2022 r.

Pozostała część pozwolenia konserwatorskiego nr 101/13 z dnia 12.04.2013 r. pozostaje bez zmian.

Uzasadnienie

Niniejsza decyzja uwzględnia żądanie strony dotyczące zmiany terminu ważności pozwolenia.

Pouczenie

Od niniejszej decyzji, na podstawie art. 127, art. 129 ustawy Kpa, służy odwołanie do Ministra Kultury i Dziedzictwa Narodowego- Generalnego Konserwatora Zabytków, ul. Krakowskie Przedmieście 15/17, 00-071 Warszawa, za pośrednictwem Miejskiego Konserwatora Zabytków (ul. Biskupia 18, 31-144 Kraków) w terminie 14 dni od dnia otrzymania decyzji.

Pozwolenie niniejsze nie podlega opłacie skarbowej na podstawie ustawy z dnia 16 listopada 2006 r. o opłacie skarbowej (tj. Dz. U. z 2019 r. poz. 1000 ze zm.).

Otrzymują:

1 x Adresat

2 x a/a

Do wiadomości:

1 x WUOZ

z up. PREZYDENTA MIASTA

Jerzy Zbiegień
Miejski Konserwator Zabytków

Uzgodniono pismem

nr 28.12.2020v SPEKTOR

z dnia 17.08.2020v

Halina Kopeć
GŁÓWNY SPECJALISTA

Elżbieta Wyszyńska

Decyzja niniejsza jest ostateczna
z dniem 28.12.2020v

Kraków, dnia 17.08.2020v

dnia 2022-06-06 podpis *8511/2022*
Zwierzyński

KZ- 02.4125.1.136.2015.EW

Kraków

27 MAJ 2022

Decyzja Nr *90/22***Miejskiego Konserwatora Zabytków****w sprawie zmiany pozwolenia konserwatorskiego nr 101/13 z dnia 12.04.2013 r.**

Na podstawie art.155 w związku z art. 104 §1 ustawy z dnia 14 czerwca 1960 r. kodeks postępowania administracyjnego (Dz.U. z 2021 poz.735), a także art. 89 pkt 2 i art. 91 ust. 4 pkt 4 ustawy o ochronie zabytków i opiece nad zabytkami (tj. Dz. U. 2022 r. poz.840) oraz § 1 i 2 porozumienia pomiędzy Wojewodą Małopolskim a Prezydentem Miasta Krakowa z dnia 11 maja 2010 roku, w sprawie powierzenia prowadzenia niektórych spraw z zakresu właściwości Małopolskiego Wojewódzkiego Konserwatora Zabytków (Dz. Urz. Woj. Małop. z 2010 r. Nr 283, poz. 1887 oraz z 2013 r., poz. 6679)

po rozpatrzeniu wniosku z dnia 20.05.2022 r. (data wpływu: 20.05.2022 r.) złożonego przez: Uniwersytet Jagielloński w Krakowie, Pion Z-cy Kanclerza ds. techniczno – inwestycyjnych, Dział Remontów, ul. Kopernika 31-501 Kraków, reprezentowany przez Głównego Specjalistę Kierującego Działem Remontów UJ p. mgr inż. Romana Jezioro

**Miejski Konserwator Zabytków
zmienia**

pozwolenie nr 101/13 z dnia 12.04.2013 r. na wymianę stolarki okiennej w budynku Biblioteki Jagiellońskiej w Krakowie przy al. Mickiewicza 22 (nr.rej.zab.A-978,dec. z dnia 15.VI.1994 r.) w następujący sposób:

wers 25:

w miejsce: Termin ważności pozwolenia: 31.12.2015 r.

występuje: Termin ważności pozwolenia: 31.12.2024 r.

Pozostała część pozwolenia konserwatorskiego nr 101/13 z dnia 12.04.2013 r. pozostaje bez zmian.

Uzasadnienie

Niniejsze pozwolenie uwzględnia żądanie strony dotyczące zmiany terminu ważności pozwolenia.

Pouczenie

Od niniejszej decyzji, na podstawie art. 127, art. 129 ustawy Kpa, służy odwołanie do Ministra Kultury i Dziedzictwa Narodowego- Generalnego Konserwatora Zabytków, ul. Krakowskie Przedmieście 15/17, 00-071 Warszawa, za pośrednictwem Miejskiego Konserwatora Zabytków (ul. Biskupia 18, 31-144 Kraków) w terminie 14 dni od dnia otrzymania decyzji.

Pozwolenie niniejsze nie podlega opłacie skarbowej na podstawie ustawy z dnia 16 listopada 2006 r. o opłacie skarbowej (tj. Dz.U. z 2021 r. poz.1923 ze zm.)

z up. PREZYDENTA MIASTA

Jerzy Zwieryński
Miejski Konserwator Zabytków

Otrzymują:

1 x Adresat

2 x a/a

Do wiadomości:

1 x WUOZ

Decyzja niniejsza jest ostateczna

z dniem *24.06.2022*Kraków, dnia *8.07.2022*

GŁÓWNY SPECJALISTA

Elżbieta Wyszyńska
Elżbieta Wyszyńska