

**Dane techniczne dla pozycji 1**

**Numer oferty 748/LIVE.EUR/APO/2022**

**Nazwa projektu** Specjalny Ośrodek im. Marii Grzegorzewskiej w Kobylance

**Typ** RecoveryHexVerticalCompact  
**Aplikacja** Wewnętrzny  
**Oznaczenie projektowe** Centrala N1/W1 – pom jadalni  
**Rozmiar** VVS021c  
**Zestaw** VVS021c-R-FPVH/VVS021c-L-FVP\_cd

**Grubość izolacji** 40 mm  
**Izolacja** Wełna mineralna

**Masa zestawu (+/- 10%)\*** 358 Kg

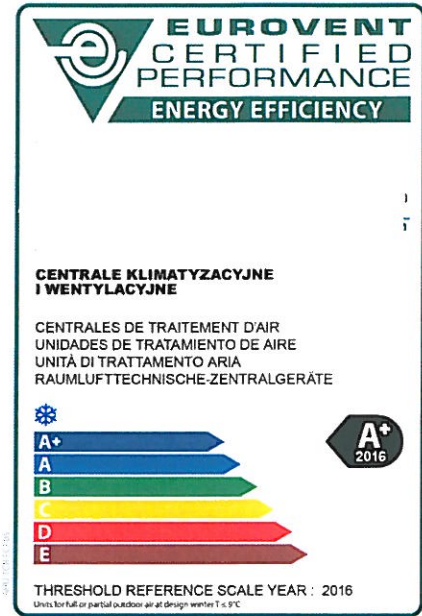
**Wydajność nawiewu** 1100,00 m³/h  
**Ciśnienie dyspozycyjne** 350 Pa

**Wydajność wywiewu** 1100,00 m³/h  
**Ciśnienie dyspozycyjne** 350 Pa

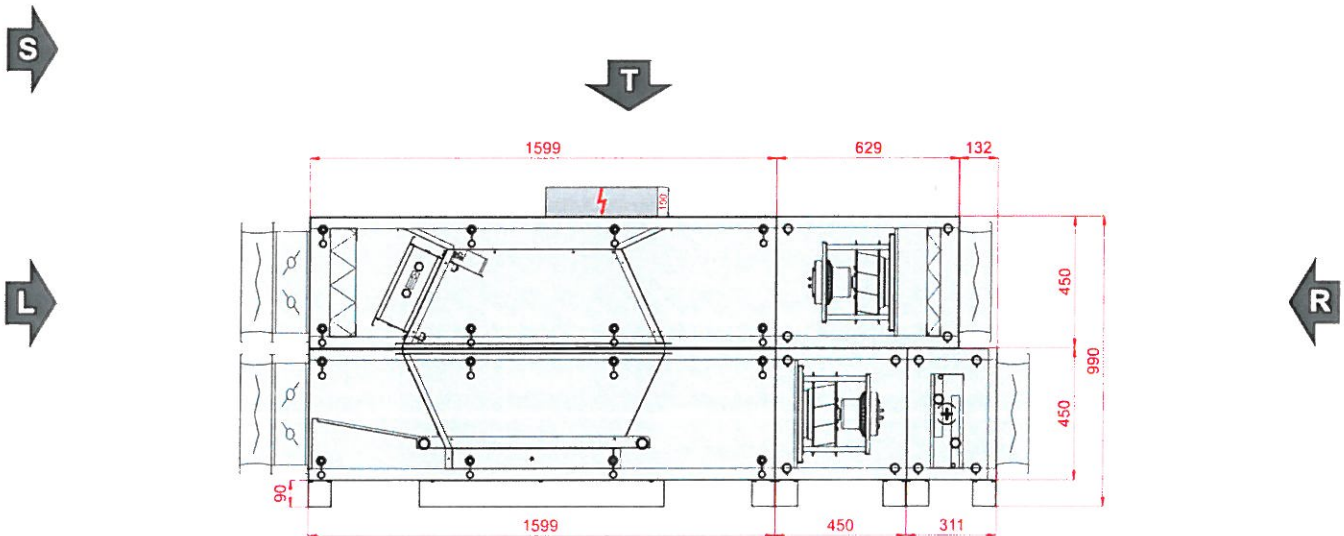
**SFP Zimą** 1,41 kW/m³/s

**Ecodesign** Tak (2018 +)

**Eurovent Klasa efektywności energetycznej (Winter 2016 / Summer 2020)** A+ 2016



**Widok Paneli Inspekcyjnych**

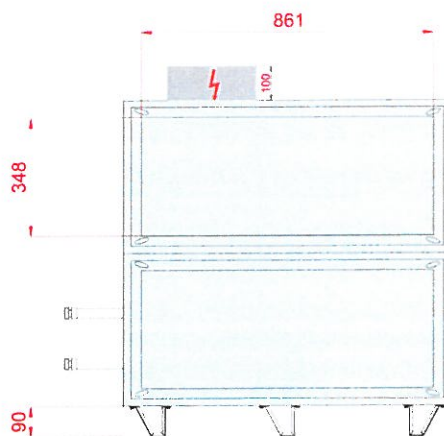
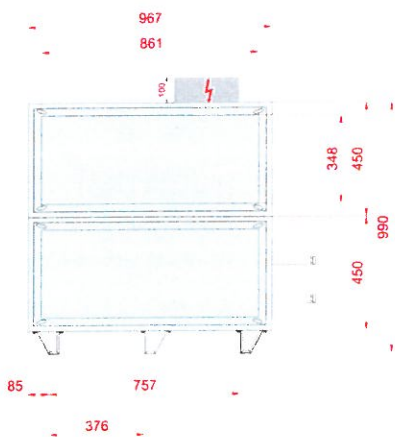


Komentarz 1:

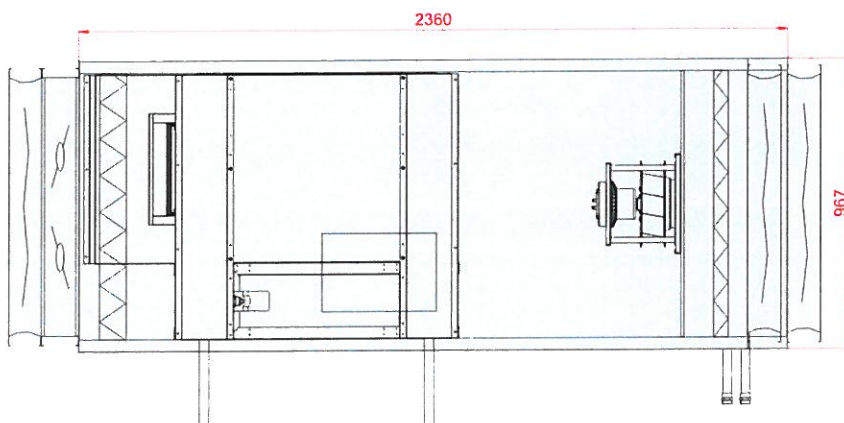


Widok lewy

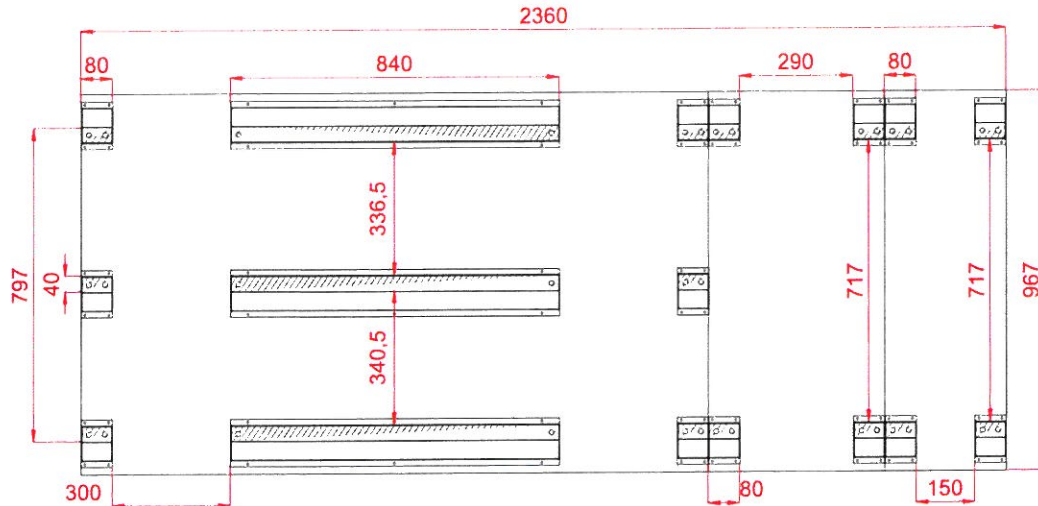
Widok prawy



Widok Górny



## Rzut ramy z góry, w świetle obudowy centrali



## Wymiary [mm]

Wlot powietrza nawiew FF	861x348	Lt 2360	Hi 370	Wi 887
Wylot powietrza nawiew FF	861x348	LtA 2705	H 540	W 967
		L1 2360	H2 990	
Wlot powietrza wywiew FF	861x348	L2 2228	Hf 90	
Wylot powietrza wywiew FF	861x348	L22 132		

## Cechy urządzenia

40mm insulated walls , double skin made of steel

Unit Power Supply 400V/3ph/50Hz

Casing anti-corrosion protection: Aluzinc AZ 150. Corrosion resistance (salt spary test): over 2400 hours

In case of delivery with controls a base unit fully wired, with pre-configured controller and EC motors drives

Energy recovery efficiency exceeding 86% (for EC 1253/2014 conditions)

## Warunki projektowe

Referencyjne ciśnienie atmosferyczne 101325 Pa

Referencyjna temperatura powietrza zewnętrznego -20,0 °C

	Powietrze zewnętrzne			Powietrze wywiewane		
	DBT	RH	DA	DBT	RH	DA
Zima	-20,0 °C	100 %	1,3934 kg/m <sup>3</sup>	20,0 °C	30 %	1,2006 kg/m <sup>3</sup>

**Nawiew** **Filtr działkowy**

Typ F7/50.EU7MPleat.Int.Sld

ePM2,5 65% (ISO16890) - EFF CLASS Flat Mini-Pleat Filter[27.0]

E			
Klasa Energochłonności Filtra	E		
Średni spadek ciśnienia	83 Pa	Wstępny spadek ciśnienia	16 Pa
Końcowy spadek ciśnienia	150 Pa	Prędkość powietrza	0,96 m/s

**Wymiary filtrów**

P.FLT (1-2-0301-0213) 2,000 x Szt

**Przeciwprądowy rekuperator (hexagonalny)**

Typ PCR VVS021c Hex

HIPS 2.0 (SR)

Powietrze wlotowe DBT / RH	-20,0 °C / 100 %	Powietrze wylotowe DBT / RH	17,4 °C / 5 %
Prędkość powietrza	1,04 m/s	Spadek ciśnienia Mokry / Suchy Wet	54 Pa
Ciśnienie powietrza	101325 Pa	Gęstość powietrza	1,3934 kg/m³
Przepływ objętościowy	947,79 m³/h		
Moc odzysku energii Jawna / Całkowita Total	13,8 kW	Sprawność rzeczywista / przepływ zbalansowany Real / BalancedFlow	93 % / 89 %
Sprawność sucha zimą	86 %		
Powietrze wlotowe DBT / RH	20,0 °C / 30 %	Powietrze wylotowe DBT / RH	-10,8 °C / 99 %
Prędkość powietrza	1,21 m/s	Spadek ciśnienia Mokry / Suchy Wet	76 Pa
Ciśnienie powietrza	101325 Pa	Gęstość powietrza	1,2006 kg/m³
Przepływ objętościowy	1100,00 m³/h		
Bajpas Odzysku	Tak	Eco Design Class	Eco Design
Przepustnica Pow.	Tak		

Rekup.Przeciwprądowy (Hex)

Max nieszczelność 0,25%

**Resp\_Recovery\_Info\_Name**

PlateExchangers

 **Wentylator Plug**

Sekcja wentylatora PLUG\_DD\_250\_0,70\_1.58

EC\_IE4\_F\_IMB14\_71\_1.58p\_T 771.3.570 250|0.7kW|1.58x1

Ilość w sekcji x 1

Standard powietrza

Obliczenia wykonano dla rzeczywistej gęstości powietrza

Parametry wentylatora wyliczone dla powietrza wilgotnego

Parametry wentylatora uwzględniają fakt jego zabudowy w centrali



## Dane techniczne dla pozycji 1

Numer oferty 748/LIVE.EUR/APO/2022

## Wentylator PLUG\_VS\_250\_AF\_Px 1

Całk. ciśnienie statyczne	495 Pa	Sprawność wirnika: Statyczna / Całkowita	70 %/73 %
Ciśnienie dynamiczne	17 Pa	Moc na wale	0,21 kW x 1
Ciśnienie dyspozycyjne	350 Pa	Obroty robocze	2518 1/min
Ciśnienie Całkowite	513 Pa		
Przepływ objętościowy	1087,73 m³/h		

## Silnik EC\_IE4\_F\_71\_IMB14\_1.58p\_0.7\_50x 1

771.3.570	EC	50Hz	
		Obroty nominalne	4000 1/min
Napięcie Robocze	230 V/1 ph	Moc nominalna	0,70 kW x 1
Napięcie Znamionowe Silnika	230 V/1 ph/50 Hz		

## Regulator silnika EC

Ustawienie regulatora silnika EC	31 Hz		
Pobór mocy elektrycznej dla filtrów średniozabrudzonych	0,25 kW	Pobór mocy elektrycznej dla filtrów czystych	0,21 kW
SFP dla filtrów czystych	0,70 kW/m³/s		

## Resp\_FanSection\_PowerSupply\_Info\_Name

C20/3

 Nagrzewnica wodna

Typ WCL VVS021c 1R DT SH.St.St.Std	Ilość rzędów 1	Przyłącze Zasilanie/Powrót: 1"/1"	
Standard Circuits	1,29 [dm³]		
Czynnik	Water	Maksymalne ciśnienie robocze	16 bar
Maksymalna temperatura czynnika	160,0 °C		
Powietrze wlotowe DBT / RH	12,4 °C / 5 %	Powietrze wylotowe DBT / RH	20,0 °C / 3 %
Prędkość powietrza	1,25 m/s	Spadek ciśnienia Mokry / Suchy Wet	8 Pa
Ciśnienie powietrza	101325 Pa	Gęstość powietrza	1,2354 kg/m³
Przepływ objętościowy	1068,97 m³/h		
Całkowita moc grzewcza	2,8 kW	Temperatura czynnika	70,0 °C/50,0 °C
Przepływ czynnika	0,12 m³/h	Spadek ciśnienia czynnika	0,36 kPa

## Dane akustyczne

Poziom mocy akustycznej [dB(A)]	Częstotliwość	63 [Hz]	125 [Hz]	250 [Hz]	500 [Hz]	1000 [Hz]	2000 [Hz]	4000 [Hz]	8000 [Hz]	Lw [dB(A)]
Wlot	[dB(A)]	0,0	48,7	54,9	52,7	47,6	44,1	47,7	44,8	58,7
Wylot	[dB(A)]	0,0	47,8	54,9	40,1	44,9	38,7	36,9	32,2	56,3
Otoczenie	[dB(A)]	0,0	31,9	43,3	41,2	35,5	27,8	20,3	6,7	46,1



Strona: 5/9

2022-09-20 00:08:59

Dane techniczne dla pozycji 1

Numer oferty 748/LIVE.EUR/APO/2022

Poziom ciśnienia akustycznego w odł. 1m [dB(A)]	Częstotliwość [dB(A)]	63 [Hz]	125 [Hz]	250 [Hz]	500 [Hz]	1000 [Hz]	2000 [Hz]	4000 [Hz]	8000 [Hz]	Lp [dB(A)]
		0,0	24,9	36,3	34,2	28,5	20,8	13,3	2,0	39,1

## Wywiew

### Filtr działkowy

Typ M5/50.EU5MPleat.Int.Sld

ePM10 40% - ISO 16890 - EFF CLASS E Flat Mini-Pleat Filter[26.0]

Klasa Energochłonności Filtra	E	Wstępny spadek ciśnienia	14 Pa
Średni spadek ciśnienia	82 Pa	Prędkość powietrza	0,96 m/s
Końcowy spadek ciśnienia	150 Pa		

### Wymiary filtrów

P.FLT (1-2-0301-0201) 2,000 x Szt

### Wentylator Plug

Sekcja wentylatora PLUG\_DD\_250\_0,70\_1.58

EC\_IE4\_F\_IMB14\_71\_1.58p\_T 771.3.570 250|0.7kW|1.58x1

Ilość w sekcji x 1

Standard powietrza Obliczenia wykonano dla rzeczywistej gęstości powietrza

Parametry wentylatora wyliczone dla powietrza wilgotnego

Parametry wentylatora uwzględniają fakt jego zabudowy w centrali

### Wentylator PLUG\_VS\_250\_AF\_Px 1

Całk. ciśnienie statyczne	509 Pa	Sprawność wirnika: Statyczna / Całkowita	70 %/73 %
Ciśnienie dynamiczne	18 Pa	Moc na wale	0,22 kW x 1
Ciśnienie dyspozycyjne	350 Pa	Obroty robocze	2550 1/min
Ciśnienie Całkowite	526 Pa		
Przepływ objętościowy	1100,00 m³/h		

Silnik EC\_IE4\_F\_71\_IMB14\_1.58p\_0.7\_50x 1

771.3.570 EC 50Hz

Napięcie Robocze	230 V/1 ph	Obroty nominalne	4000 1/min
Napięcie Znamionowe Silnika	230 V/1 ph/50 Hz	Moc nominalna	0,70 kW x 1

### Regulator silnika EC



**Dane techniczne dla pozycji 1**

Numer oferty 748/LIVE.EUR/APO/2022

Ustawienie regulatora silnika EC 32 Hz

Pobór mocy elektrycznej dla filtrów średniozabrudzonych 0,26 kW

Pobór mocy elektrycznej dla filtrów czystych 0,22 kW

SFP dla filtrów czystych 0,72 kW/m³/s

**Resp\_FanSection\_PowerSupply\_Info\_Name**

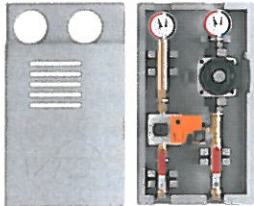
C20/3

**Dane akustyczne**

Poziom mocy akustycznej [dB(A)]	Częstotliwość [Hz]	63 [Hz]	125 [Hz]	250 [Hz]	500 [Hz]	1000 [Hz]	2000 [Hz]	4000 [Hz]	8000 [Hz]	Lw [dB(A)]
Wlot	[dB(A)]	0,0	44,5	57,8	63,8	64,1	62,4	57,0	51,4	69,0
Wylot	[dB(A)]	0,0	47,2	60,5	66,5	66,8	65,1	60,6	55,0	71,8
Otoczenie	[dB(A)]	0,0	32,2	43,5	41,5	35,8	28,1	20,6	7,0	46,3

Poziom ciśnienia akustycznego w odl. 1m [dB(A)]	Częstotliwość [Hz]	63 [Hz]	125 [Hz]	250 [Hz]	500 [Hz]	1000 [Hz]	2000 [Hz]	4000 [Hz]	8000 [Hz]	Lp [dB(A)]
	[dB(A)]	0,0	25,2	36,5	34,5	28,8	21,1	13,6	2,0	39,3

**Węzeł pompowy (zespół regulacji mocy nagrzewnicy wodnej)**

Węzeł pompowy (zespół regulacji mocy nagrzewnicy wodnej) zapewnia płynną regulację mocy grzewczej oraz skuteczne zabezpieczenie przeciwzamrożeniowe. Układ WPG składa się z: obudowy wykonanej z EPP, termo-manometrów, filtra siatkowego., pompy wodnej, trójdrogowego zaworu z siłownikiem, zaworów odcinających od źródła ciepła.

Nazwa:	Resp_Controls_HydronicCoilsControls_Water_Pump_GroupWPG-25-060-2.5		
Do nagrzewnic:	1		
Typ:	WPG-25-060-2.5	Ilość	1
Napięcie znamionowe	230/1/50	WPG Kvs	2,50
Prąd nominalny	0,5 A		

**Akcesoria otworów wlotowych i wylotowych****Nawiew****Wywiew**

Tryb doboru automatyki: Zestaw funkcjonalny

Otwory wlotu i wylotu powietrza	Nawiew	Wywiew
Wlot powietrza	Frontowy 861x348	Frontowy 861x348
Wylot powietrza	Frontowy 861x348	Frontowy 861x348
<b>Przepustnica powietrza</b>	Nawiew	Wywiew
Wlot powietrza	Tak	Nie
Wylot powietrza	Nie	Tak
<b>Połączenia elastyczne</b>	Nawiew	Wywiew
Wlot powietrza	Tak	Tak
Wylot powietrza	Tak	Tak

**Automatyka**

Strona: 7/9

2022-09-20 00:08:59

<b>Kod Funkcyjny</b>	AP1 1 0 0 0 0 0 0 6 1 0 0 0 0 0 1		
<b>APP Code</b>	uPC3 (AP-33)		
<b>Czujnik Wiodący</b>	Duct Exhaust		
<b>Panel Operatorski</b>	<b>Opcje</b>		
	Przetwornik różnicy ciśnień		CAV
HMI Advanced (Konfiguracyjny)	Tak		
HMI Basic (Użytkownika)	Tak		
Rozdzielnia automatyki	Tak		
<b>Siłowniki przepustnic</b>			
Nazwa	Kod		Komplet
Siłownik przepustnicy pow. ON-OFF S 10Nm	ADMP.ACT.SET ON-OFF S 10Nm		1
Siłownik przepustnicy pow. ON-OFF 10Nm	ADMP.ACT.SET ON-OFF 10Nm		1
Siłownik przepustnicy pow. 0-10 2Nm	ADMP.ACT.SET 0-10 2Nm		1
Siłownik przepustnicy pow. 0-10 10Nm	ADMP.ACT.SET 0-10 10Nm		1
<b>Czujniki temperatury</b>			
Nazwa	Kod		Komplet
Resp_Controls_TempSensors_Temp. Sensor NTC10k (Outdoor)	Temp. Sensor NTC10k (Outdoor)		3
Kanałowy czujnik temperatury NTC 10k	Temp. Sensor NTC10k (Duct)		1
Przylgowy czujnik temperatury NTC 10k	Temp. Sensor NTC10k (Strap-on)		1
<b>Przetworniki i wyłączniki</b>			
Nazwa	Kod		Komplet
Czujnik przeciwwamrozeniowy (frost)	FRST.SWITCH		1
Przetwornik różnicy ciśnień CAV	PRSS.TRDC_CAV		1

**AHU Connection Box****AHU Connection Box**

Rated Power	1,40 kW	Full Load Amps	19,0 A
Power Connection	3x400V AC +N+PE	Power Cord	5 x 2,50 mm <sup>2</sup>

**Dane do Rozporządzenia KE 1253/2014**

L.P.	Parametr	Jednostka	Wartość
1	Nazwa producenta		VTS sp. z o.o.
2	Identyfikator produktu		VVS021c-F-P-V-H
3	Deklarowany typ		SWNM - DSW
4	Rodzaj zainstalowanego napędu		Układ bezstopniowej regulacji prędkości obrotowej wentylatora
5	Rodzaj układu odzysku ciepła		Inny
6	Sprawność cieplna odzysku ciepła	%	86,00
7	Znamionowe natężenie przepływu w SWNM		0,31 / 0,31
8	Efektywny pobór mocy	kW	0,25 / 0,26
9	Wewnętrzna Jednostkowa Moc Wentylatora JMW <sub>int</sub>	w/m <sup>3</sup> /s	113,79 / 148,48
10	Prędkość Czołowa	m/s	0,95
11	Znamionowe ciśnienie zewnętrzne	Pa	350,00 / 350,00
12	Spadek ciśnienia wewnętrznego części pełniących funkcje wentylacyjne Δps <sub>int</sub>	Pa	70,15 / 90,49





## Dane techniczne dla pozycji 1

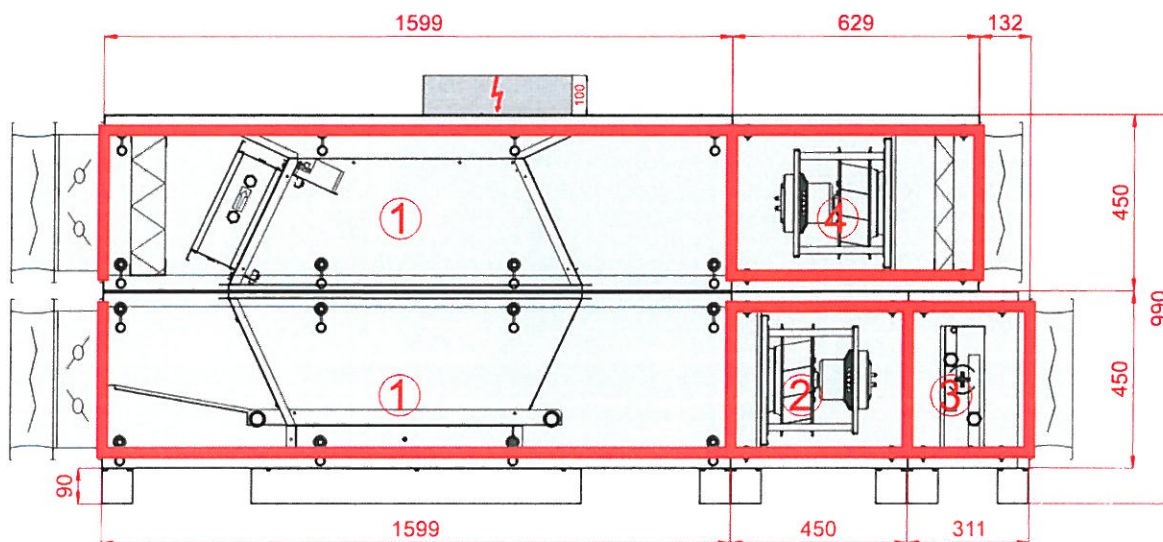
Numer oferty 748/LIVE.EUR/APO/2022

13	Spadek ciśnienia wewnętrznego części nie pełniących funkcje wentylacyjne $\Delta p_{s,add}$	Pa	75,15 / 68,12
14	Deklarowany maksymalny stopień zewnętrznych przecieków powietrza	%	0,01 / 0,01
15	Efektywność energetyczna filtrów (rodzaj/klasa/roczne zużycie energii)		EU7MPléal / F7 / - / EU5MPléal / M5 / -
16	Opis mechanizmu wizualnego ostrzegania o konieczności wymiany filtra w SWNM		Obsługiwany przez system automatyki
17	Poziom mocy akustycznej emitowanej przezobudowę LWA	dBA	46
18	Adres strony internetowej zawierającej instrukcję demontażu		<a href="http://www.vtsgroup.com">http://www.vtsgroup.com</a>
19	Zgodność z Ecodesign		Tak (2018 +)

## Sekcje do transportu

Sekcje transportowe	Masa [Kg]	Długość [mm]	Szerokość [mm]	Wysokość [mm]
1	200	1599	967	990
2	39	450	967	540
3	32	311	967	540
4	50	629	967	450

Wymiary transportowe sekcji



**Dane techniczne dla pozycji 2**

**Numer oferty 748/LIVE.EUR/APO/2022**

**Nazwa projektu** Specjalny Ośrodek im. Marii Grzegorzewskiej w Kobylance

**Typ** RecoveryHexVerticalCompact  
**Aplikacja** Wewnętrzny  
**Oznaczenie projektowe** Centrala N2/W2 – kuchnia  
**Rozmiar** VVS021c  
**Zestaw** VVS021c-R-FPVH/VVS021c-L-FVP\_cd

**Grubość izolacji** 40 mm  
**Izolacja** Wełna mineralna

**Masa zestawu (+/- 10%)\*** 358 Kg

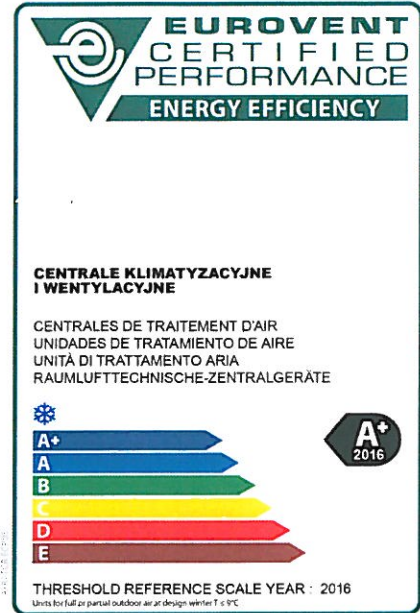
**Wydajność nawiewu** 2100,00 m³/h  
**Ciśnienie dyspozycyjne** 350 Pa

**Wydajność wywiewu** 2100,00 m³/h  
**Ciśnienie dyspozycyjne** 350 Pa

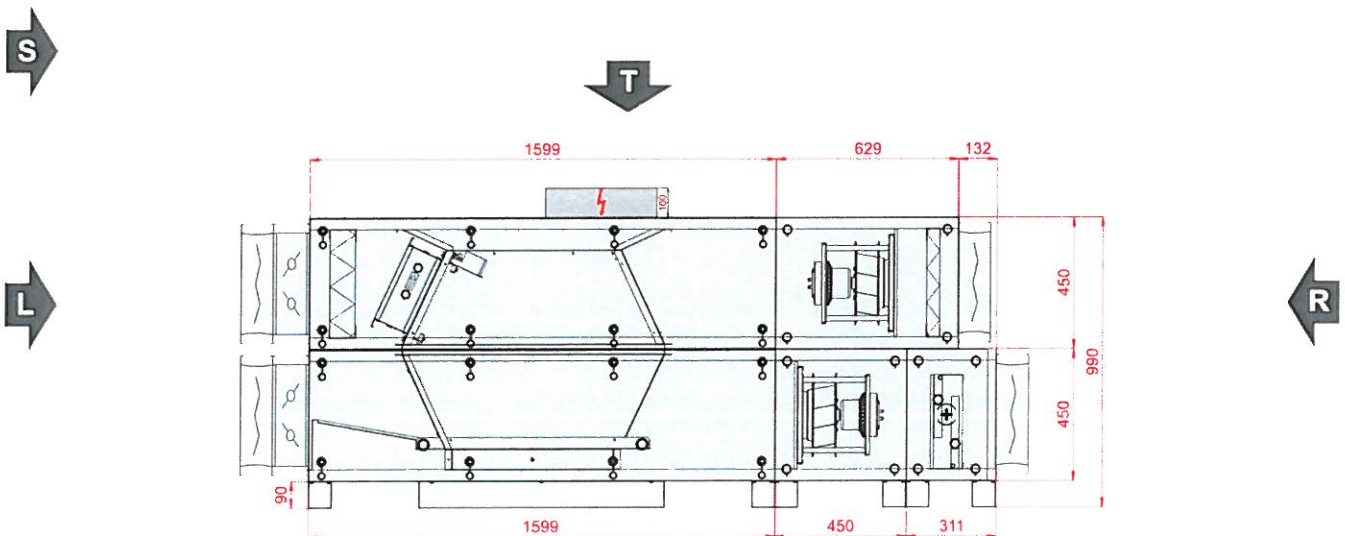
**SFP Zimą** 1,95 kW/m³/s

**Ecodesign** Tak (2018 +)

**Eurovent Klasa efektywności energetycznej (Winter 2016 / Summer 2020)** A+ 2016



**Widok Paneli Inspekcyjnych**

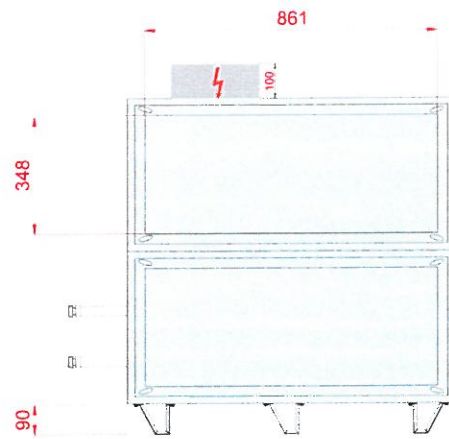
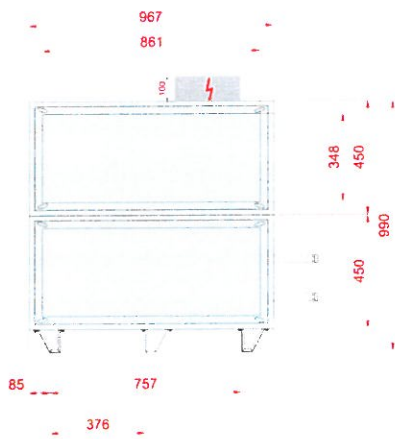


Komentarz 1:

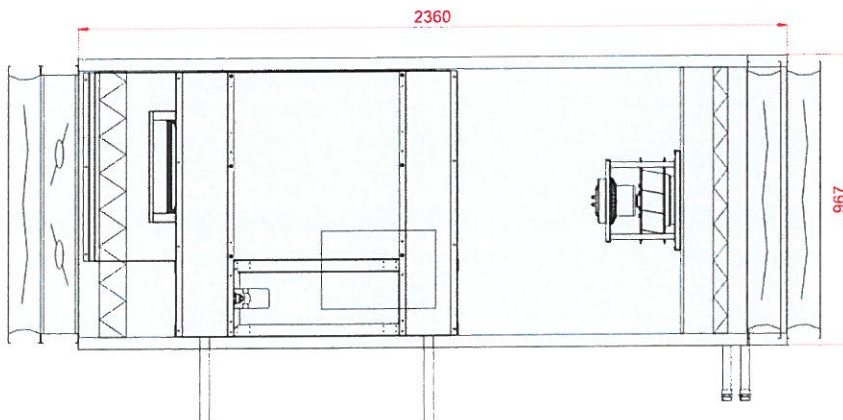


Widok lewy

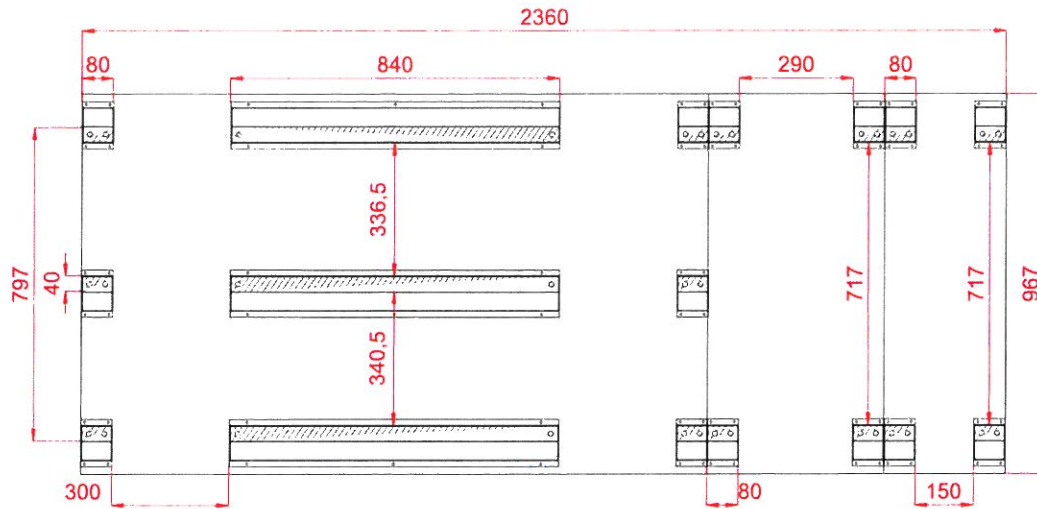
Widok prawy



Widok Górny



## Rzut ramy z góry, w świetle obudowy centrali



## Wymiary [mm]

Wlot powietrza nawiew	FF	861x348	Lt 2360	Hi 370	Wi 887
Wylot powietrza nawiew	FF	861x348	LtA 2705	H 540	W 967
Wlot powietrza wywiew	FF	861x348	L1 2360	H2 990	
Wylot powietrza wywiew	FF	861x348	L2 2228	Hf 90	
			L22 132		

## Cechy urządzenia

40mm insulated walls , double skin made of steel

Unit Power Supply 400V/3ph/50Hz

Casing anti-corrosion protection: Aluzinc AZ 150. Corrosion resistance (salt spary test): over 2400 hours

In case of delivery with controls a base unit fully wired, with pre-configured controller and EC motors drives

Energy recovery efficiency exceeding 86% (for EC 1253/2014 conditions)

## Warunki projektowe

Referencyjne ciśnienie atmosferyczne 101325 Pa

Powietrze zewnętrzne

DBT RH DA


Zima -20,0 °C 100 % 1,3934 kg/m<sup>3</sup>

Referencyjna temperatura powietrza zewnętrznego -20,0 °C

Powietrze wywiewane

DBT RH DA

20,0 °C 30 % 1,2006 kg/m<sup>3</sup>

**Nawiew** **Filtr działkowy**

Typ F7/50.EU7MPleat.Int.Sld

ePM2,5 65% (ISO16890) - EFF CLASS E Flat Mini-Pleat Filter[27.0]

Klasa Energochłonności Filtra	E	Wstępny spadek ciśnienia	59 Pa
Średni spadek ciśnienia	104 Pa	Prędkość powietrza	1,82 m/s
Końcowy spadek ciśnienia	150 Pa		

**Wymiary filtrów**

P.FLT (1-2-0301-0213) 2,000 x Szt

**Przeciwprądowy rekuperator (hexagonalny)**

Typ PCR VVS021c Hex

HIPS 2.0 (SR)

Powietrze wlotowe DBT / RH	-20,0 °C / 100 %	Powietrze wylotowe DBT / RH	15,6 °C / 6 %
Prędkość powietrza	1,98 m/s	Spadek ciśnienia Mokry / Suchy Wet	134 Pa
Ciśnienie powietrza	101325 Pa	Gęstość powietrza	1,3934 kg/m³
Przepływ objętościowy	1809,41 m³/h	Sprawność rzeczywista / przepływ zbalansowany Real / BalancedFlow	89 % / 84 %
Moc odzysku energii Jawna / Całkowita Total	25,1 kW		
Sprawność sucha zimą	82 %		
Powietrze wlotowe DBT / RH	20,0 °C / 30 %	Powietrze wylotowe DBT / RH	-9,3 °C / 99 %
Prędkość powietrza	2,30 m/s	Spadek ciśnienia Mokry / Suchy Wet	194 Pa
Ciśnienie powietrza	101325 Pa	Gęstość powietrza	1,2006 kg/m³
Przepływ objętościowy	2100,00 m³/h		
Bajpas Odzysku	Tak	Eco Design Class	Eco Design
Przepustnica Pow.	Tak		
Rekup.Przeciwprądowy (Hex)			
Max nieszczelność 0,25%			

**Resp\_Recovery\_Info\_Name**

PlateExchangers

 **Wentylator Plug**

Sekcja wentylatora PLUG\_DD\_250\_0,70\_1.58

EC\_IE4\_F\_IMB14\_71\_1.58p\_T 771.3.570 250|0.7kW|1.58x1

Ilość w sekcji x 1

Standard powietrza Obliczenia wykonano dla rzeczywistej gęstości powietrza

Parametry wentylatora wyliczone dla powietrza wilgotnego

Parametry wentylatora uwzględniają fakt jego zabudowy w centrali



Dane techniczne dla pozycji 2

Numer oferty 748/LIVE.EUR/APO/2022

Wentylator PLUG\_VS\_250\_AF\_Px 1

Całk. ciśnienie statyczne	612 Pa	Sprawność wirnika: Statyczna / Całkowita	69 %/76 %
Ciśnienie dynamiczne	62 Pa	Moc na wale	0,51 kW x 1
Ciśnienie dyspozycyjne	350 Pa	Obroty robocze	3418 1/min
Ciśnienie Całkowite	674 Pa		
Przepływ objętościowy	2063,67 m³/h		

Silnik EC\_IE4\_F\_71\_IMB14\_1.58p\_0.7\_50x 1

771.3.570	EC	50Hz	
		Obroty nominalne	4000 1/min
Napięcie Robocze	230 V/1 ph	Moc nominalna	0,70 kW x 1
Napięcie Znamionowe Silnika	230 V/1 ph/50 Hz		

Regulator silnika EC

Ustawienie regulatora silnika EC	43 Hz		
Pobór mocy elektrycznej dla filtrów średniozabrudzonych	0,59 kW	Pobór mocy elektrycznej dla filtrów czystych	0,55 kW
SFP dla filtrów czystych	0,96 kW/m³/s		

Resp\_FanSection\_PowerSupply\_Info\_Name

C20/3

 Nagrzewnica wodna

Typ WCL VVS021c 1R DT SH.St.St.Std	Ilość rzędów 1	Przyłącze Zasilanie/Powrót: 1"/1"	
Standard Circuits	1,29 [dm³]		
Czynnik	Water	Maksymalne ciśnienie robocze	16 bar
Maksymalna temperatura czynnika	160,0 °C		
Powietrze wlotowe DBT / RH	10,6 °C / 6 %	Powietrze wylotowe DBT / RH	20,0 °C / 3 %
Prędkość powietrza	2,34 m/s	Spadek ciśnienia Mokry / Suchy Wet	23 Pa
Ciśnienie powietrza	101325 Pa	Gęstość powietrza	1,2433 kg/m³
Przepływ objętościowy	2027,93 m³/h		
Całkowita moc grzewcza	6,6 kW	Temperatura czynnika	70,0 °C/50,0 °C
Przepływ czynnika	0,28 m³/h	Spadek ciśnienia czynnika	0,95 kPa

Dane akustyczne

Poziom mocy akustycznej [dB(A)]	Częstotliwość	63 [Hz]	125 [Hz]	250 [Hz]	500 [Hz]	1000 [Hz]	2000 [Hz]	4000 [Hz]	8000 [Hz]	Lw [dB(A)]
Wlot	[dB(A)]	0,0	53,7	59,8	57,6	52,6	49,1	52,7	49,8	63,6
Wylot	[dB(A)]	0,0	52,8	59,8	45,0	49,9	43,7	41,9	37,2	61,2
Otoczenie	[dB(A)]	0,0	36,9	48,2	46,1	40,5	32,8	25,3	11,7	51,0



Dane techniczne dla pozycji 2

Numer oferty 748/LIVE.EUR/APO/2022

Poziom ciśnienia akustycznego w odł. 1m [dB(A)]	Częstotliwość [dB(A)]	63 [Hz]	125 [Hz]	250 [Hz]	500 [Hz]	1000 [Hz]	2000 [Hz]	4000 [Hz]	8000 [Hz]	Lp [dB(A)]
		0,0	29,9	41,2	39,1	33,5	25,8	18,3	4,7	44,0

## Wywiew

### Filtr działkowy

Typ M5/50.EU5MPleat.Int.Sld

ePM10 40% - ISO 16890 - EFF CLASS E Flat Mini-Pleat Filter[26.0]

Klasa Energochłonności Filtra	E		
Średni spadek ciśnienia	101 Pa	Wstępny spadek ciśnienia	51 Pa
Końcowy spadek ciśnienia	150 Pa	Prędkość powietrza	1,82 m/s

### Wymiary filtrów

P.FLT (1-2-0301-0201) 2,000 x Szt

### Wentylator Plug

Sekcja wentylatora PLUG\_DD\_250\_0,70\_1.58

EC\_IE4\_F\_IMB14\_71\_1.58p\_T 771.3.570 250|0.7kW|1.58x1

Ilość w sekcji x 1

Standard powietrza Obliczenia wykonano dla rzeczywistej gęstości powietrza

Parametry wentylatora wyliczone dla powietrza wilgotnego

Parametry wentylatora uwzględniają fakt jego zabudowy w centrali

Wentylator PLUG\_VS\_250\_AF\_Px 1

Całk. ciśnienie statyczne	645 Pa	Sprawność wirnika: Statyczna / Całkowita	69 %/76 %
Ciśnienie dynamiczne	64 Pa	Moc na wale	0,54 kW x 1
Ciśnienie dyspozycyjne	350 Pa	Obroty robocze	3492 1/min
Ciśnienie Całkowite	709 Pa		
Przepływ objętościowy	2100,00 m³/h		

Silnik EC\_IE4\_F\_71\_IMB14\_1.58p\_0.7\_50x 1

771.3.570 EC 50Hz

Obroty nominalne 4000 1/min

Napięcie Robocze 230 V/1 ph Moc nominalna 0,70 kW x 1

Napięcie Znamionowe Silnika 230 V/1 ph/50 Hz

### Regulator silnika EC



**Dane techniczne dla pozycji 2**

**Numer oferty 748/LIVE.EUR/APO/2022**

Ustawienie regulatora silnika EC 44 Hz

Pobór mocy elektrycznej dla filtrów 0,63 kW

Pobór mocy elektryczny dla filtrów 0,59 kW

średniozabrudzonych

czystych

SFP dla filtrów czystych 1,01 kW/m³/s

**Resp\_FanSection\_PowerSupply\_Info\_Name**

C20/3

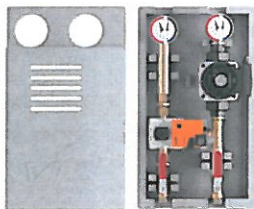
**Dane akustyczne**

Poziom mocy akustycznej [dB(A)]	Częstotliwość	63 [Hz]	125 [Hz]	250 [Hz]	500 [Hz]	1000 [Hz]	2000 [Hz]	4000 [Hz]	8000 [Hz]	Lw [dB(A)]
Wlot	[dB(A)]	0,0	49,6	62,9	68,9	69,2	67,5	62,1	56,5	74,1
Wylot	[dB(A)]	0,0	52,3	65,6	71,6	71,9	70,2	65,7	60,1	76,9
Otoczenie	[dB(A)]	0,0	37,3	48,6	46,6	40,9	33,2	25,7	12,1	51,4

Poziom ciśnienia akustycznego w odl. 1m [dB(A)]	Częstotliwość	63 [Hz]	125 [Hz]	250 [Hz]	500 [Hz]	1000 [Hz]	2000 [Hz]	4000 [Hz]	8000 [Hz]	Lp [dB(A)]
	[dB(A)]	0,0	30,3	41,6	39,6	33,9	26,2	18,7	5,1	44,4

**Węzeł pompowy (zespół regulacji mocy nagrzewnicy wodnej)**



Węzeł pompowy (zespół regulacji mocy nagrzewnicy wodnej) zapewnia płynną regulację mocy grzewczej oraz skuteczne zabezpieczenie przeciwzamrożeniowe. Układ WPG składa się z: obudowy wykonanej z EPP, termo-manometrów, filtra siatkowego., pompy wodnej, trójdrogowego zaworu z siłownikiem, zaworów odcinających od źródła ciepła.

Nazwa:	Resp_Controls_HydronicCoilsControls_Water_Pump_GroupWPG-25-060-2.5		
Do nagrzewnic:	1		
Typ:	WPG-25-060-2.5	Ilość	1
Napięcie znamionowe	230/1/50	WPG Kvs	2,50
Prąd nominalny	0,5 A		

**Akcesoria otworów wlotowych i wylotowych**

**Nawiew**

**Wywiew**

Tryb doboru automatyki: Zestaw funkcjonalny

Akcesoria otworów wlotowych i wylotowych	Nawiew	Wywiew
<b>Otwory wlotu i wylotu powietrza</b>	Nawiew	Wywiew
Wlot powietrza	Frontowy 861x348	Frontowy 861x348
Wylot powietrza	Frontowy 861x348	Frontowy 861x348
<b>Przepustnica powietrza</b>	Nawiew	Wywiew
Wlot powietrza	Tak	Nie
Wylot powietrza	Nie	Tak
<b>Połączenia elastyczne</b>	Nawiew	Wywiew
Wlot powietrza	Tak	Tak
Wylot powietrza	Tak	Tak

**Automatyka**





<b>Kod Funkcyjny</b>	AP 1 0 0 0 0 0 0 0 6 1 0 0 0 0 0 1		
<b>APP Code</b>	uPC3 (AP-33)		
<b>Czujnik Wiodący</b>	Duct Exhaust		
<b>Panel Operatorski</b>	<b>Opcje</b>		
	Przetwornik różnicy ciśnień	CAV	
HMI Advanced (Konfiguracyjny)	Tak		
HMI Basic (Użytkownika)	Tak		
Rozdzielnia automatyki	Tak		
<b>Siłowniki przepustnic</b>			
Nazwa	Kod	Komplet	
Siłownik przepustnicy pow. ON-OFF S 10Nm	ADMP.ACT.SET ON-OFF S 10Nm	1	
Siłownik przepustnicy pow. ON-OFF 10Nm	ADMP.ACT.SET ON-OFF 10Nm	1	
Siłownik przepustnicy pow. 0-10 2Nm	ADMP.ACT.SET 0-10 2Nm	1	
Siłownik przepustnicy pow. 0-10 10Nm	ADMP.ACT.SET 0-10 10Nm	1	
<b>Czujniki temperatury</b>			
Nazwa	Kod	Komplet	
Resp_Controls_TempSensors_Temp. Sensor NTC10k (Outdoor)	Temp. Sensor NTC10k (Outdoor)	3	
Kanałowy czujnik temperatury NTC 10k	Temp. Sensor NTC10k (Duct)	1	
Przylgowy czujnik temperatury NTC 10k	Temp. Sensor NTC10k (Strap-on)	1	
<b>Przetworniki i wyłączniki</b>			
Nazwa	Kod	Komplet	
Czujnik przeciwwamrozeniowy (frost)	FRST.SWITCH	1	
Przetwornik różnicy ciśnień CAV	PRSS.TRDC_CAV	1	

**AHU Connection Box****AHU Connection Box**

Rated Power	1,40 kW	Full Load Amps	19,0 A
Power Connection	3x400V AC +N+PE	Power Cord	5 x 2,50 mm <sup>2</sup>

**Dane do Rozporządzenia KE 1253/2014**

L.P.	Parametr	Jednostka	Wartość
1	Nazwa producenta		VTS sp. z o.o.
2	Identyfikator produktu		VVS021c-F-P-V-H
3	Deklarowany typ		SWNM - DSW
4	Rodzaj zainstalowanego napędu		Układ bezstopniowej regulacji prędkości obrotowej wentylatora
5	Rodzaj układu odzysku ciepła		Inny
6	Sprawność cieplna odzysku ciepła	%	82,00
7	Znamionowe natężenie przepływu w SWNM		0,58 / 0,58
8	Efektywny pobór mocy	kW	0,59 / 0,63
9	Wewnętrzna Jednostkowa Moc Wentylatora JMWint	w/m <sup>3</sup> /s	317,08 / 409,67
10	Prędkość Czołowa	m/s	1,82
11	Znamionowe ciśnienie zewnętrzne	Pa	350,00 / 350,00
12	Spadek ciśnienia wewnętrznego części pełniących funkcje wentylacyjne Δps,int	Pa	192,66 / 245,17



## Dane techniczne dla pozycji 2

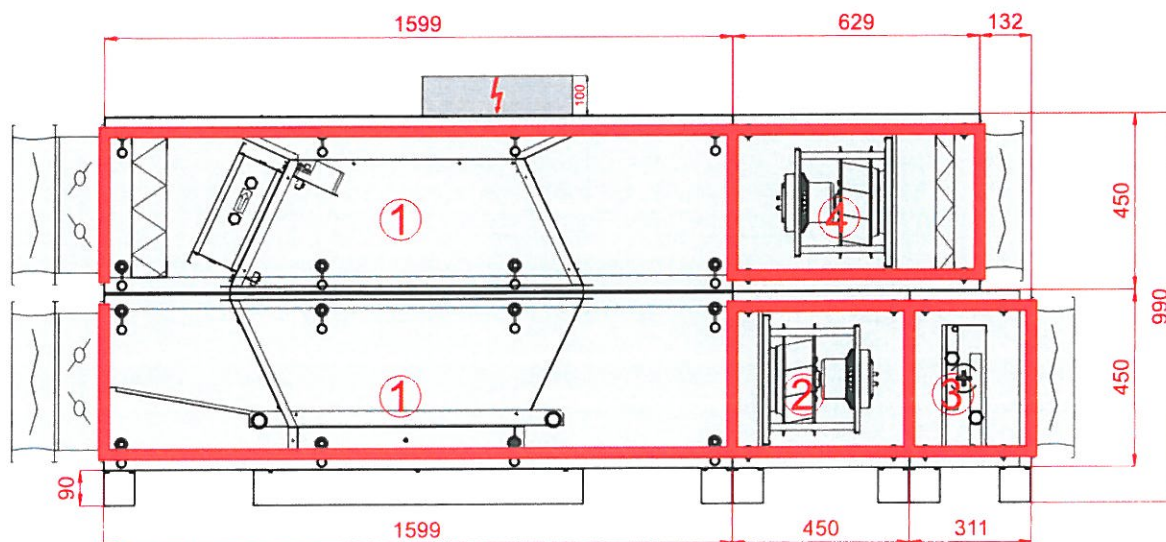
Numer oferty 748/LIVE.EUR/APO/2022

13	Spadek ciśnienia wewnętrznego części nie pełniących funkcje wentylacyjne $\Delta p_{s,add}$	Pa	69,38 / 49,94
14	Deklarowany maksymalny stopień zewnętrznych przecieków powietrza	%	0,01 / 0,01
15	Efektywność energetyczna filtrów (rodzaj/klasa/roczne zużycie energii)		EU7MPleat / F7 / - / EU5MPleat / M5 / -
16	Opis mechanizmu wizualnego ostrzegania o konieczności wymiany filtra w SWNM		Obsługiwany przez system automatyki
17	Poziom mocy akustycznej emitowanej przezobudowę LWVA	dBA	51
18	Adres strony internetowej zawierającej instrukcję demontażu		<a href="http://www.vtsgroup.com">http://www.vtsgroup.com</a>
19	Zgodność z Ecodesign		Tak (2018 +)

## Sekcje do transportu

Sekcje transportowe	Masa [Kg]	Długość [mm]	Szerokość [mm]	Wysokość [mm]
1	200	1599	967	990
2	39	450	967	540
3	32	311	967	540
4	50	629	967	450

Wymiary transportowe sekcji

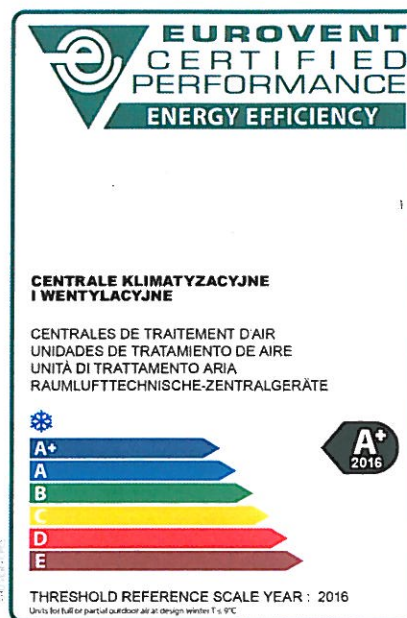


**Dane techniczne dla pozycji 3**

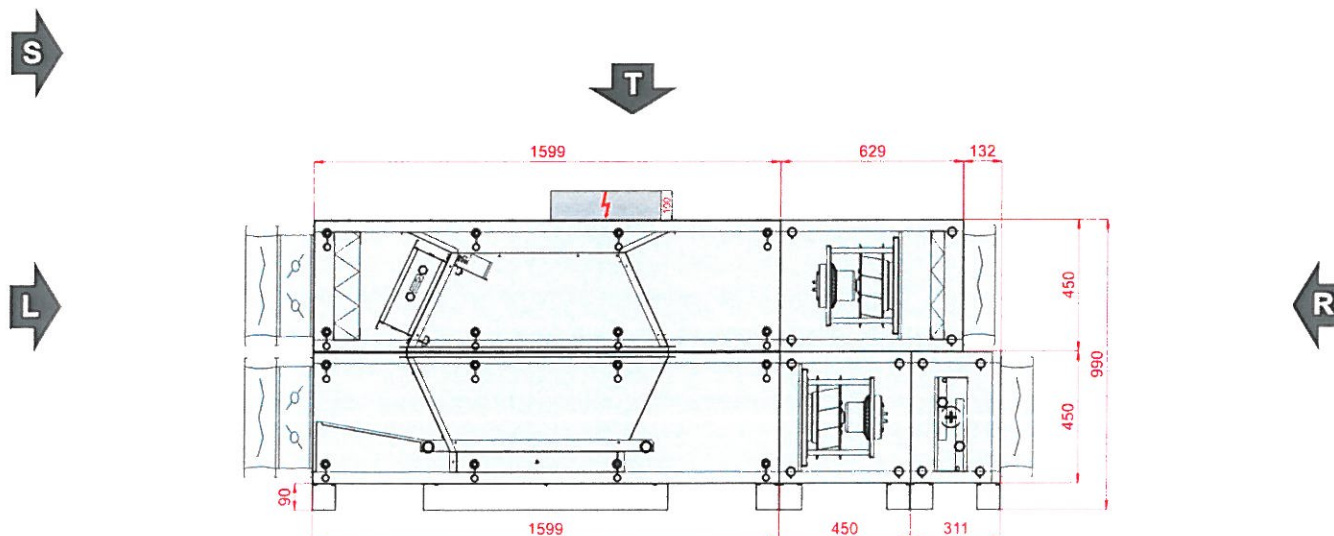
**Numer oferty 748/LIVE.EUR/APO/2022**

**Nazwa projektu** Specjalny Ośrodek im. Marii Grzegorzewskiej w Kobylance

<b>Typ</b>	RecoveryHexVerticalCompact
<b>Aplikacja</b>	Wewnętrzny
<b>Oznaczenie projektowe</b>	Centrala N3/W3 – przedszkole
<b>Rozmiar</b>	VVS021c
<b>Zestaw</b>	VVS021c-R-FPVH/VVS021c-L-FVP_cd
<b>Grubość izolacji</b>	40 mm
<b>Izolacja</b>	Wełna mineralna
<b>Masa zestawu (+/- 10%)*</b>	358 Kg
<b>Wydajność nawiewu</b>	1480,00 m³/h
<b>Ciśnienie dyspozycyjne</b>	350 Pa
<b>Wydajność wywiewu</b>	1480,00 m³/h
<b>Ciśnienie dyspozycyjne</b>	350 Pa
<b>SFP Zimą</b>	1,55 kW/m³/s
<b>Ecodesign</b>	Tak (2018 +)
<b>Eurovent Klasa efektywności energetycznej (Winter 2016 / Summer 2020)</b>	A+ 2016



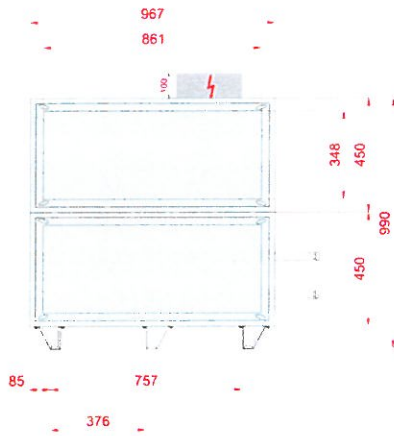
**Widok Paneli Inspekcyjnych**



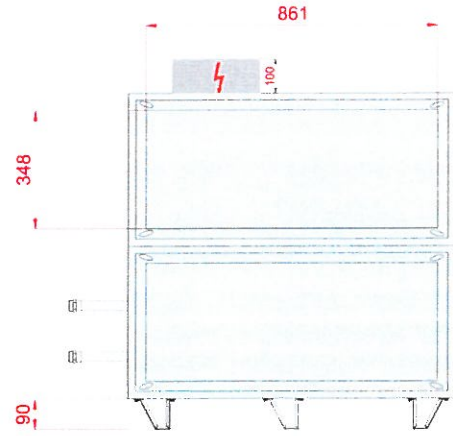
Komentarz 1:



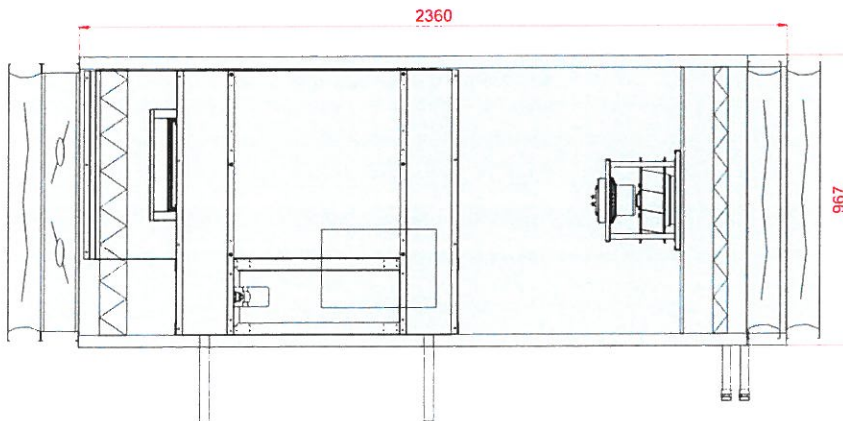
Widok lewy



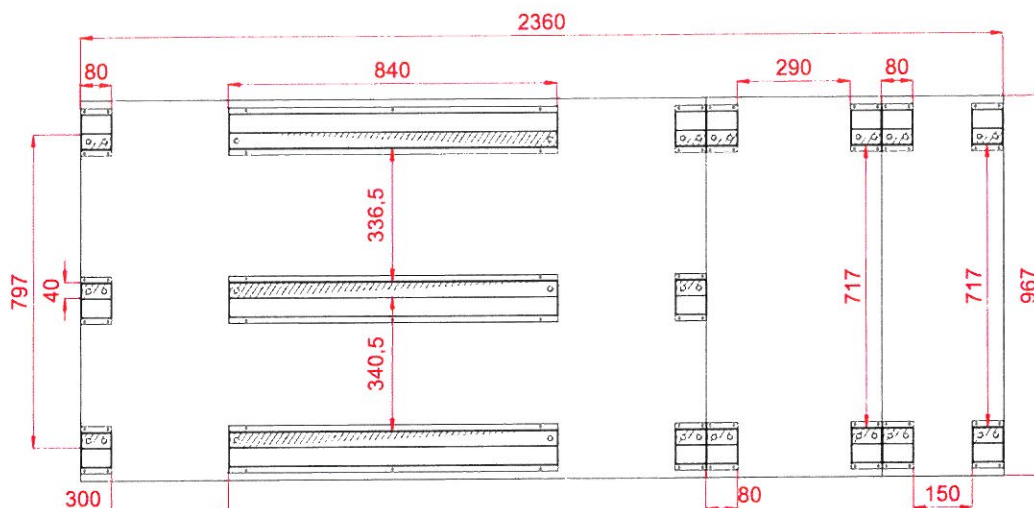
Widok prawy



Widok Górny



## Rzut ramy z góry, w świetle obudowy centrali



## Wymiary [mm]

Wlot powietrza nawiew FF	861x348	Lt 2360	Hi 370	Wi 887
Wylot powietrza nawiew FF	861x348	LtA 2705	H 540	W 967
		L1 2360	H2 990	
Wlot powietrza wywiew FF	861x348	L2 2228	Hf 90	
Wylot powietrza wywiew FF	861x348	L22 132		

## Cechy urządzenia

40mm insulated walls , double skin made of steel

Unit Power Supply 400V/3ph/50Hz

Casing anti-corrosion protection: Aluzinc AZ 150. Corrosion resistance (salt spary test): over 2400 hours

In case of delivery with controls a base unit fully wired, with pre-configured controller and EC motors drives

Energy recovery efficiency exceeding 86% (for EC 1253/2014 conditions)

## Warunki projektowe

Referencyjne ciśnienie atmosferyczne 101325 Pa

Referencyjna temperatura powietrza zewnętrznego -20,0 °C

	Powietrze zewnętrzne			Powietrze wywiewane		
	DBT	RH	DA	DBT	RH	DA
Zima	-20,0 °C	100 %	1,3934 kg/m <sup>3</sup>	20,0 °C	30 %	1,2006 kg/m <sup>3</sup>



**Nawiew** **Filtr działkowy**

Typ F7/50.EU7MPleat.Int.Sld

ePM2,5 65% (ISO16890) - EFF CLASS Flat Mini-Pleat Filter[27.0]

E			
Klasa Energochłonności Filtra	E		
Średni spadek ciśnienia	90 Pa	Wstępny spadek ciśnienia	29 Pa
Końcowy spadek ciśnienia	150 Pa	Prędkość powietrza	1,29 m/s

**Wymiary filtrów**

P.FLT (1-2-0301-0213) 2,000 x Szt

**Przeciwprądowy rekuperator (hexagonalny)**

Typ PCR VVS021c Hex

HIPS 2.0 (SR)

Powietrze wlotowe DBT / RH	-20,0 °C / 100 %	Powietrze wylotowe DBT / RH	16,7 °C / 5 %
Prędkość powietrza	1,40 m/s	Spadek ciśnienia Mokry / Suchy Wet	81 Pa
Ciśnienie powietrza	101325 Pa	Gęstość powietrza	1,3934 kg/m³
Przepływ objętościowy	1275,20 m³/h		
Moc odzysku energii Jawna / Całkowita Total	18,2 kW	Sprawność rzeczywista / przepływ zbalansowany Real / BalancedFlow	92 % / 87 %
Sprawność sucha zimą	84 %		
Powietrze wlotowe DBT / RH	20,0 °C / 30 %	Powietrze wylotowe DBT / RH	-10,2 °C / 99 %
Prędkość powietrza	1,62 m/s	Spadek ciśnienia Mokry / Suchy Wet	116 Pa
Ciśnienie powietrza	101325 Pa	Gęstość powietrza	1,2006 kg/m³
Przepływ objętościowy	1480,00 m³/h		
Bajpas Odzysku	Tak	Eco Design Class	Eco Design
Przepustnica Pow.	Tak		

Rekup.Przeciwprądowy (Hex)

Max nieszczelność 0,25%

**Resp\_Recovery\_Info\_Name**

PlateExchangers

 **Wentylator Plug**

Sekcja wentylatora PLUG\_DD\_250\_0,70\_1.58

EC\_IE4\_F\_IMB14\_71\_1.58p\_T 771.3.570 250|0.7kW|1.58x1

Ilość w sekcji x 1

Standard powietrza

Obliczenia wykonano dla rzeczywistej gęstości powietrza

Parametry wentylatora wyliczone dla powietrza wilgotnego

Parametry wentylatora uwzględniają fakt jego zabudowy w centrali



**Dane techniczne dla pozycji 3****Numer oferty 748/LIVE.EUR/APO/2022****Wentylator PLUG\_VS\_250\_AF\_Px 1**

Całk. ciśnienie statyczne	534 Pa	Sprawność wirnika: Statyczna / Całkowita	71 %/76 %
Ciśnienie dynamiczne	31 Pa	Moc na wale	0,30 kW x 1
Ciśnienie dyspozycyjne	350 Pa	Obroty robocze	2804 1/min
Ciśnienie Całkowite	565 Pa		
Przepływ objętościowy	1459,96 m³/h		

**Silnik EC\_IE4\_F\_71\_IMB14\_1.58p\_0.7\_50x 1**

771.3.570	EC	50Hz	
		Obroty nominalne	4000 1/min
Napięcie Robocze	230 V/1 ph	Moc nominalna	0,70 kW x 1
Napięcie Znamionowe Silnika	230 V/1 ph/50 Hz		

**Regulator silnika EC**

Ustawienie regulatora silnika EC	35 Hz		
Pobór mocy elektrycznej dla filtrów średniozabrudzonych	0,35 kW	Pobór mocy elektrycznej dla filtrów czystych	0,31 kW
SFP dla filtrów czystych	0,77 kW/m³/s		

**Resp\_FanSection\_PowerSupply\_Info\_Name**

C20/3

**⊕ Nagrzewnica wodna**

Typ WCL VVS021c 1R DT SH.St.St.Std	Ilość rzędów 1	Przyłącze Zasilanie/Powrót: 1"/1"	
Standard Circuits	1,29 [dm³]		
Czynnik	Water	Maksymalne ciśnienie robocze	16 bar
Maksymalna temperatura czynnika	160,0 °C		
Powietrze wlotowe DBT / RH	11,7 °C / 5 %	Powietrze wylotowe DBT / RH	24,0 °C / 2 %
Prędkość powietrza	1,67 m/s	Spadek ciśnienia Mokry / Suchy Wet	13 Pa
Ciśnienie powietrza	101325 Pa	Gęstość powietrza	1,2385 kg/m³
Przepływ objętościowy	1434,70 m³/h		
Całkowita moc grzewcza	6,1 kW	Temperatura czynnika	70,0 °C/50,0 °C
Przepływ czynnika	0,26 m³/h	Spadek ciśnienia czynnika	0,86 kPa

**Dane akustyczne**

Poziom mocy akustycznej [dB(A)]	Częstotliwość oś	63 [Hz]	125 [Hz]	250 [Hz]	500 [Hz]	1000 [Hz]	2000 [Hz]	4000 [Hz]	8000 [Hz]	Lw [dB(A)]
Wlot	[dB(A)]	0,0	50,1	56,3	54,1	49,0	45,6	49,1	46,2	60,1
Wylot	[dB(A)]	0,0	49,2	56,3	41,5	46,3	40,2	38,3	33,6	57,7
Otoczenie	[dB(A)]	0,0	33,3	44,7	42,6	36,9	29,3	21,7	8,1	47,5



Dane techniczne dla pozycji 3

Numer oferty 748/LIVE.EUR/APO/2022

Poziom ciśnienia akustycznego w odł. 1m [dB(A)]	Częstotliwość [dB(A)]	63 [Hz]	125 [Hz]	250 [Hz]	500 [Hz]	1000 [Hz]	2000 [Hz]	4000 [Hz]	8000 [Hz]	Lp [dB(A)]
		0,0	26,3	37,7	35,6	29,9	22,3	14,7	2,0	40,5

## Wywiew

### Filtr działkowy

Typ M5/50.EU5MPleat.Int.Sld

ePM10 40% - ISO 16890 - EFF CLASS E Flat Mini-Pleat Filter[26.0]

Klasa Energochłonności Filtra	E		
Średni spadek ciśnienia	88 Pa	Wstępny spadek ciśnienia	25 Pa
Końcowy spadek ciśnienia	150 Pa	Prędkość powietrza	1,29 m/s

### Wymiary filtrów

P.FLT (1-2-0301-0201) 2,000 x Szt

### Wentylator Plug

Sekcja wentylatora PLUG\_DD\_250\_0,70\_1.58

EC\_IE4\_F\_IMB14\_71\_1.58p\_T 771.3.570 250|0.7kW|1.58x1

Ilość w sekcji x 1

Standard powietrza Obliczenia wykonano dla rzeczywistej gęstości powietrza

Parametry wentylatora wyliczone dla powietrza wilgotnego

Parametry wentylatora uwzględniają fakt jego zabudowy w centrali

### Wentylator PLUG\_VS\_250\_AF\_Px 1

Całk. ciśnienie statyczne	554 Pa	Sprawność wirnika: Statyczna / Całkowita	71 %/76 %
Ciśnienie dynamiczne	32 Pa	Moc na wale	0,32 kW x 1
Ciśnienie dyspozycyjne	350 Pa	Obroty robocze	2851 1/min
Ciśnienie Całkowite	586 Pa		
Przepływ objętościowy	1480,00 m³/h		

Silnik EC\_IE4\_F\_71\_IMB14\_1.58p\_0,7\_50x 1

771.3.570 EC 50Hz

Obroty nominalne 4000 1/min

Napięcie Robocze 230 V/1 ph Moc nominalna 0,70 kW x 1

Napięcie Znamionowe Silnika 230 V/1 ph/50 Hz

### Regulator silnika EC





**Dane techniczne dla pozycji 3**

Numer oferty 748/LIVE.EUR/APO/2022

Ustawienie regulatora silnika EC 36 Hz

Pobór mocy elektrycznej dla filtrów  
średniozabrudzonych 0,37 kWPobór mocy elektrycznej dla filtrów  
czystych 0,33 kW

SFP dla filtrów czystych 0,80 kW/m³/s

**Resp\_FanSection\_PowerSupply\_Info\_Name**

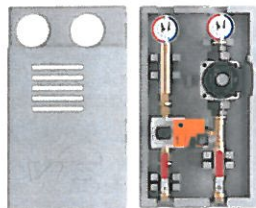
C20/3

**Dane akustyczne**

Poziom mocy akustycznej [dB(A)]	Częstotliwość	63 [Hz]	125 [Hz]	250 [Hz]	500 [Hz]	1000 [Hz]	2000 [Hz]	4000 [Hz]	8000 [Hz]	Lw [dB(A)]
Wlot	[dB(A)]	0,0	46,0	59,3	65,3	65,6	63,9	58,5	52,9	70,5
Wylot	[dB(A)]	0,0	48,7	62,0	68,0	68,3	66,6	62,1	56,5	73,3
Otoczenie	[dB(A)]	0,0	33,7	45,0	43,0	37,3	29,6	22,1	8,5	47,8

Poziom ciśnienia akustycznego w odl. 1m [dB(A)]	Częstotliwość	63 [Hz]	125 [Hz]	250 [Hz]	500 [Hz]	1000 [Hz]	2000 [Hz]	4000 [Hz]	8000 [Hz]	Lp [dB(A)]
	[dB(A)]	0,0	26,7	38,0	36,0	30,3	22,6	15,1	2,0	40,8

**Węzeł pompowy (zespół regulacji mocy nagrzewnicy wodnej)**

Węzeł pompowy (zespół regulacji mocy nagrzewnicy wodnej) zapewnia płynną regulację mocy grzewczej oraz skuteczne zabezpieczenie przeciwzamrożeniowe. Układ WPG składa się z: obudowy wykonanej z EPP, termo-manometrów, filtra siatkowego, pompy wodnej, trójdrogowego zaworu z siłownikiem, zaworów odcinających od źródła ciepła.

Nazwa:	Resp_Controls_HydronicCoilsControls_Water_Pump_GroupWPG-25-060-2.5		
Do nagrzewnicy:	1		
Typ:	WPG-25-060-2.5	Ilość	1
Napięcie znamionowe	230/1/50	WPG Kvs	2,50
Prąd nominalny	0,5 A		

**Akcesoria otworów wlotowych i wylotowych****Nawiew****Wywiew**

Tryb doboru automatyki: Zestaw funkcjonalny

Akcesoria otworów wlotowych i wylotowych	Nawiew	Wywiew
<b>Otwory wlotu i wylotu powietrza</b>	Nawiew	Wywiew
Wlot powietrza	Frontowy 861x348	Frontowy 861x348
Wylot powietrza	Frontowy 861x348	Frontowy 861x348
<b>Przepustnica powietrza</b>	Nawiew	Wywiew
Wlot powietrza	Tak	Nie
Wylot powietrza	Nie	Tak
<b>Połączenia elastyczne</b>	Nawiew	Wywiew
Wlot powietrza	Tak	Tak
Wylot powietrza	Tak	Tak

**Automatyka**

Strona: 7/9

2022-09-20 00:08:59

<b>Kod Funkcyjny</b>	AP 1 0 0 0 0 0 0 0 6 1 0 0 0 0 0 1
<b>APP Code</b>	uPC3 (AP-33)
<b>Czujnik Wiodący</b>	Duct Exhaust
<b>Panel Operatorski</b>	<b>Opcje</b>
	Przetwornik różnicy ciśnień
	CAV

HMI Advanced (Konfiguracyjny)	Tak
HMI Basic (Użytkownika)	Tak
Rozdzielnia automatyki	Tak

**Siłowniki przepustnic**

Nazwa	Kod	Komplet
Silownik przepustnicy pow. ON-OFF S 10Nm	ADMP.ACT.SET ON-OFF S 10Nm	1
Silownik przepustnicy pow. ON-OFF 10Nm	ADMP.ACT.SET ON-OFF 10Nm	1
Silownik przepustnicy pow. 0-10 2Nm	ADMP.ACT.SET 0-10 2Nm	1
Silownik przepustnicy pow. 0-10 10Nm	ADMP.ACT.SET 0-10 10Nm	1

**Czujniki temperatury**

Nazwa	Kod	Komplet
Resp_Controls_TempSensors_Temp. Sensor NTC10k (Outdoor)	Temp. Sensor NTC10k (Outdoor)	3
Kanałowy czujnik temperatury NTC 10k	Temp. Sensor NTC10k (Duct)	1
Przylgowy czujnik temperatury NTC 10k	Temp. Sensor NTC10k (Strap-on)	1

**Przetworniki i wyłączniki**

Nazwa	Kod	Komplet
Czujnik przeciwwamrozeniowy (frost)	FRST.SWITCH	1
Przetwornik różnicy ciśnień CAV	PRSS.TRDC_CAV	1

**AHU Connection Box****AHU Connection Box**

Rated Power	1,40 kW	Full Load Amps	19,0 A
Power Connection	3x400V AC +N+PE	Power Cord	5 x 2,50 mm <sup>2</sup>

**Dane do Rozporządzenia KE 1253/2014**

L.P.	Parametr	Jednostka	Wartość
1	Nazwa producenta		VTS sp. z o.o.
2	Identyfikator produktu		VVS021c-F-P-V-H
3	Deklarowany typ		SWNM - DSW
4	Rodzaj zainstalowanego napędu		Układ bezstopniowej regulacji prędkości obrotowej wentylatora
5	Rodzaj układu odzysku ciepła		Inny
6	Sprawność cieplna odzysku ciepła	%	85,00
7	Znamionowe natężenie przepływu w SWNM		0,41 / 0,41
8	Efektywny pobór mocy	kW	0,35 / 0,37
9	Wewnętrzna Jednostkowa Moc Wentylatora JMWint	w/m <sup>3</sup> /s	175,75 / 228,35
10	Prędkość Czołowa	m/s	1,28
11	Znamionowe ciśnienie zewnętrzne	Pa	350,00 / 350,00
12	Spadek ciśnienia wewnętrzznego części pełniących funkcje wentylacyjne Δps,int	Pa	110,10 / 141,13



Dane techniczne dla pozycji 3

Numer oferty 748/LIVE.EUR/APO/2022

13	Spadek ciśnienia wewnętrznego części nie pełniących funkcje wentylacyjne $\Delta p_{s,add}$	Pa	73,69 / 62,55
14	Deklarowany maksymalny stopień zewnętrznych przecieków powietrza	%	0,01 / 0,01
15	Efektywność energetyczna filtrów (rodzaj/klasa/roczne zużycie energii)		EU7MPleat / F7 / - / EU5MPleat / M5 / -
16	Opis mechanizmu wizualnego ostrzeżenia o konieczności wymiany filtra w SWNM		Obsługiwany przez system automatyki
17	Poziom mocy akustycznej emitowanej przezobudowę LWA	dBA	48
18	Adres strony internetowej zawierającej instrukcję demontażu		<a href="http://www.vtsgroup.com">http://www.vtsgroup.com</a>
19	Zgodność z Ecodesign		Tak (2018 +)

Sekcje do transportu

Sekcje transportowe	Masa [Kg]	Długość [mm]	Szerokość [mm]	Wysokość [mm]
1	200	1599	967	990
2	39	450	967	540
3	32	311	967	540
4	50	629	967	450

Wymiary transportowe sekcji

