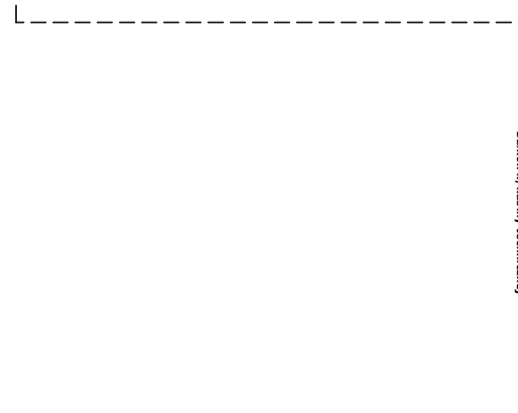
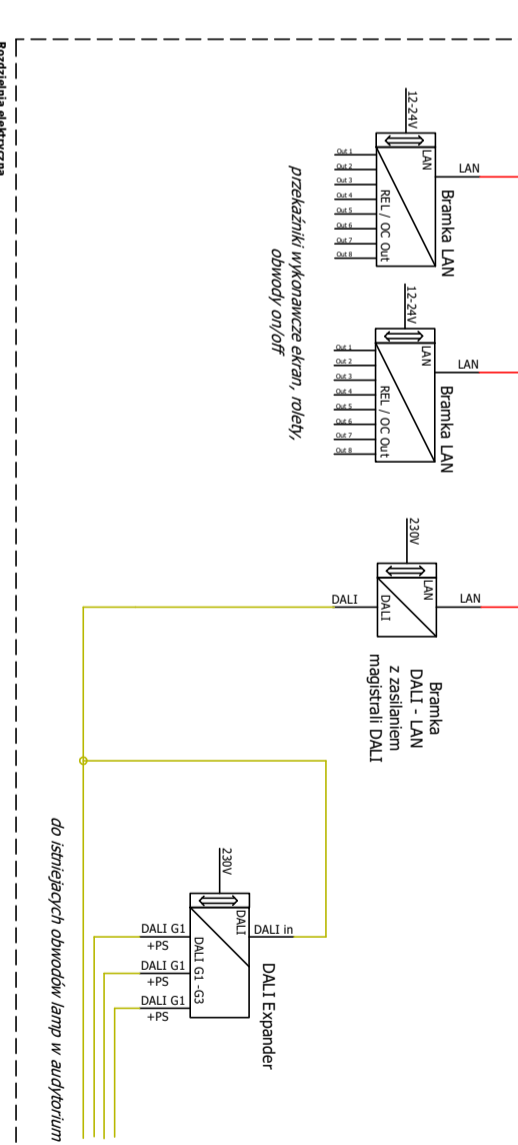
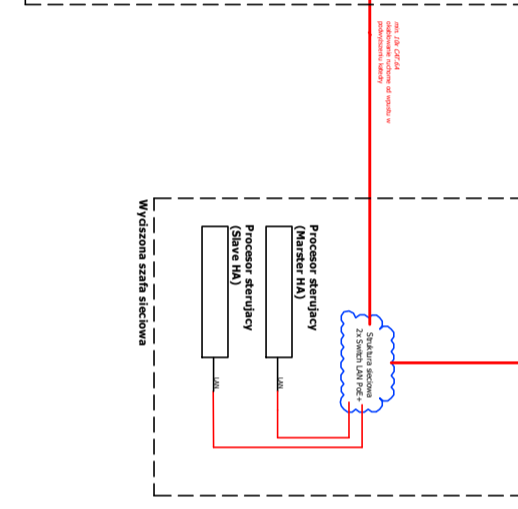
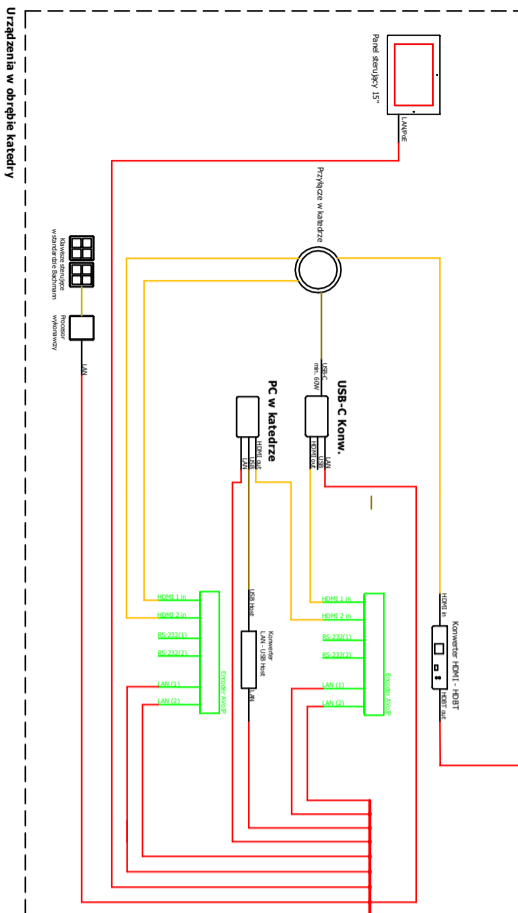
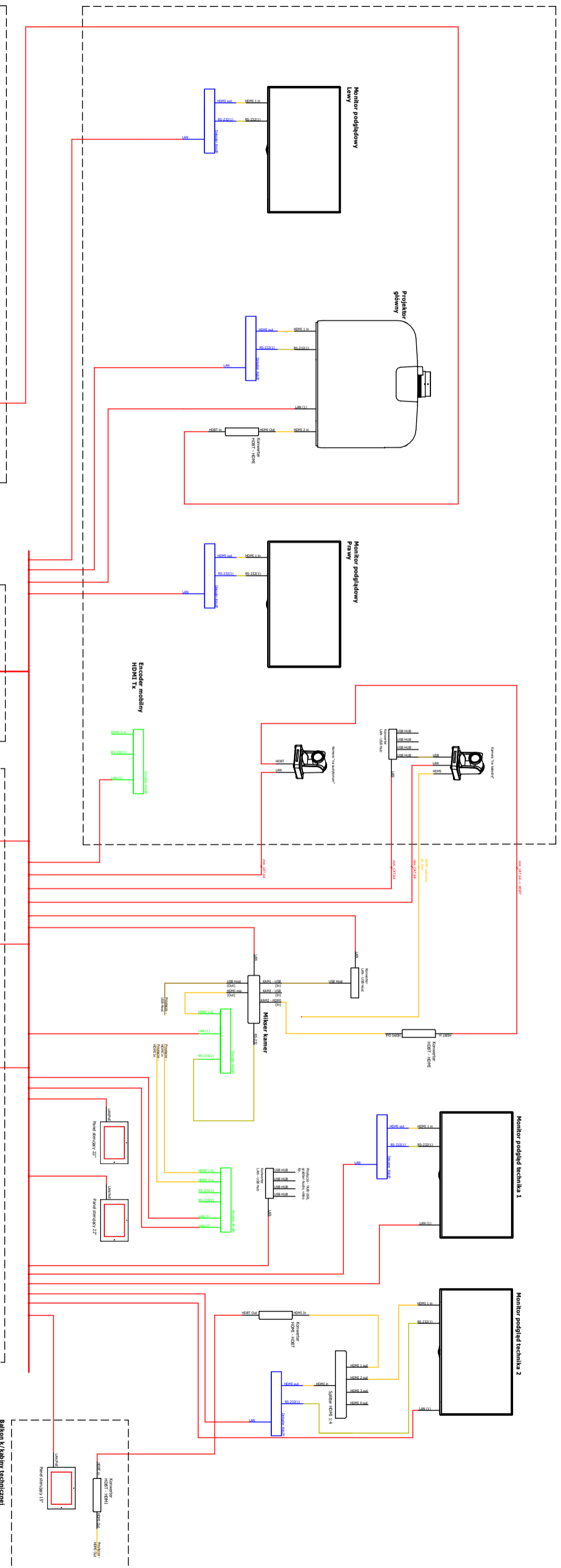


Urządzenia na audytorium



do istniejących obwodów lamp w audytorium