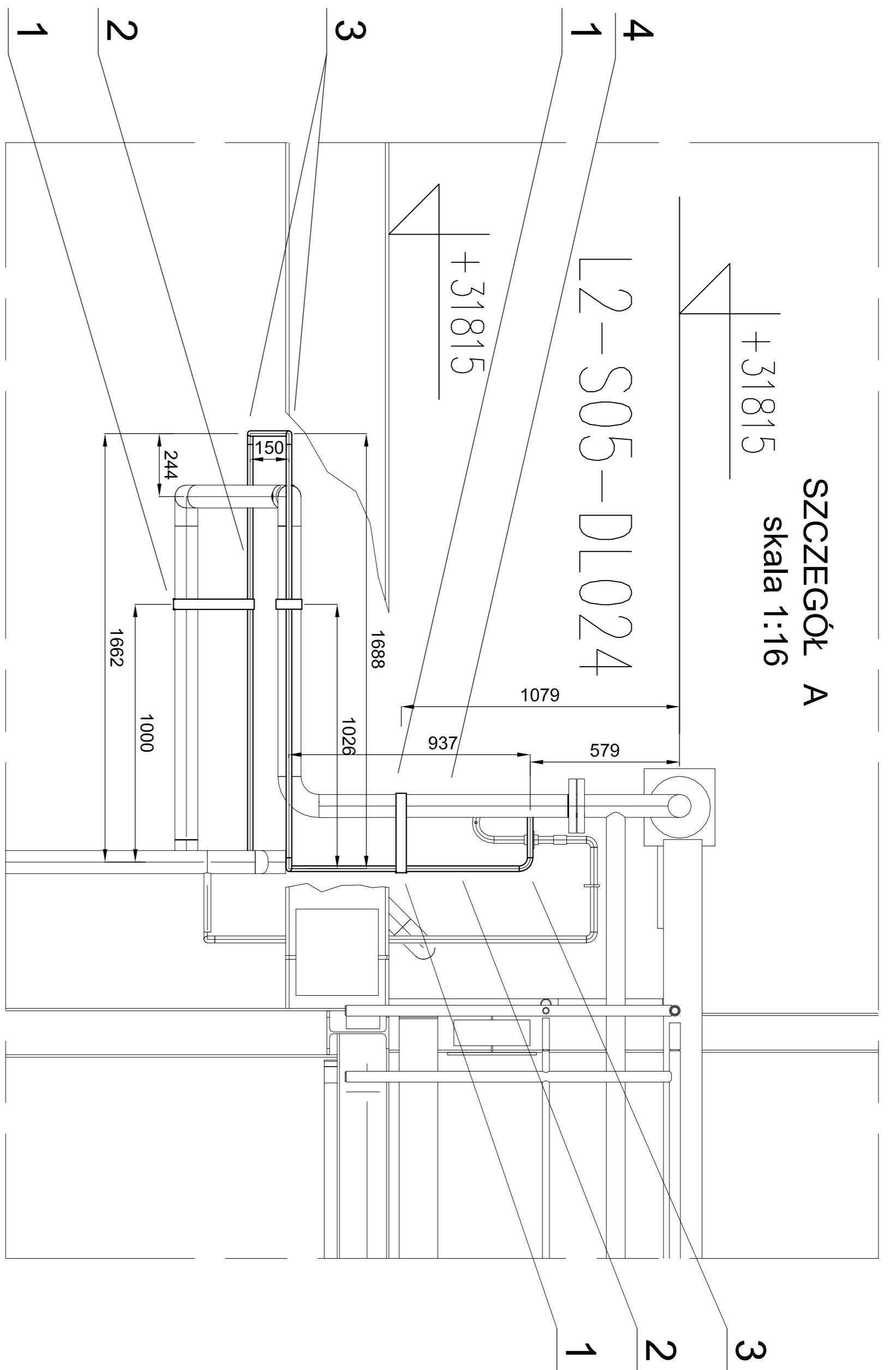


Szczegół A



SZCZEGÓŁ A
skala 1:16

- Uwaga:
- Dla wszystkich zdmuchiwaczy częściowo wysuwnych układ rur dogrzewowo - cyrkulacyjnych wykonać w sposób analogiczny uwzględniając uwarunkowania lokalizacyjne.
 - Trasy rur dogrzewowych narysowano w sposób poglądowy, dokładny przebieg ustalić na montażu.
 - Niniejszy rysunek rozpatrywać łącznie z rysunkami 240821-T-K2-002 oraz 240821-T-K2-004 przedstawiającymi rzuty z góry oraz z boku przebiegu rur dogrzewowo - cyrkulacyjnych dla obu typów zdmuchiwaczy.
 - Rury dogrzewowo - cyrkulacyjne izolować tylko w miejscach gdzie istnieje ryzyko poparzenia.
 - Zbiornice zestawianie materiałów w osobnym dokumencie projektu.
 - Koncówki do spawania przygotować wg przedstawionych na rysunkach szczegółów.
 - Spadki rur dogrzewowo - cyrkulacyjnych zachować takie same jak dla rurociągów głównych.
 - Materiały spawalnicze wg planu spawania wytwórcy.

Lp.	Nazwa elementu / wyroby	Numer rys. / normy	Ilość	Materiał / rur normy	Masa jedn.	Masa całk.
1	Uchwyt rury dogrzewowej	rys. 240821-T-005	3 szt.		2,1 kg	6,3 kg
2	Rura 21,3 x 3,2	PN-EN 10216-2	~7,2 m	15Mn3	1,43 kg	10,29 kg
3	Kolano 5d Typ B 21,3x3,2	DIN 2865-2 / EN 10253-2	5 szt.	15Mn3	0,10 kg	0,50 kg
4	Izolacja termiczna		~0,6 m	Rockwool A105	2 kg	1,2 kg

Zestawienie materiałów dla zdmuchiwaczy częściowo wysuwnych (jeden komplet) :

0		Wydanie pierwsze		24.08.2021		T. Kupka	
Lp.:		Opis rewizji		Data:		Podpis:	
Rejestr rewizji:							
Inwestor:		Nazwa wykonawcy:		Nazwa wykonawcy / obiekt:			
MIKUO ProNatura Sp. z o.o.		MIKUO ProNatura		K2 MIKUO ProNatura			
Projektant:		Data projektu:		Numer projektu / obiekt:			
Szymon M. Szwed		08.2021		240821-T-K2			
Zamawiacz:		Nazwa wykonawcy:		Nazwa wykonawcy / obiekt:			
T.Krupka		MIKUO ProNatura		K2 MIKUO ProNatura			
Podpisana:		Skala rysunku:		Masa rysunku:			
1:30		1:30		240821-T-K2-003			
Firma:		Logo:		Firma:			
0		Logo: MIKUO ProNatura		Firma: CLYDE BERGMANN			
A1		A1		A1			