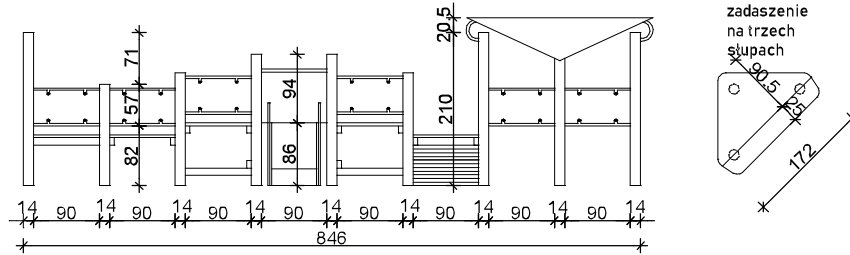
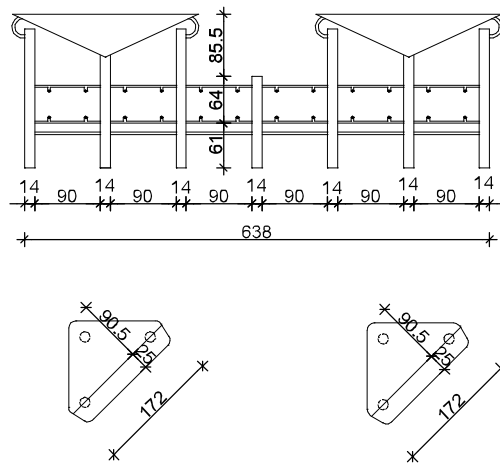


zeszaw zabawowy nr 5



zeszaw zabawowy nr 4



Konstrukcję zestawów zabawowych należy odnowić poprzez oczyszczenie papierem ściernym 240 i odpylenie następnie istniejące elementy drewniane należy zabezpieczyć dwukrotnym malowaniem bejcą w kolorze ciemny orzech. Dachy zestawów zabawowych należy wymienić na nowe ze sklejki wodoodpornej gr. 15mm. Sklejkę należy pomalować farbą do drewna silnie kryjącą w kolorze czerwonym RAL 2012.

Boczki zestawów zabawowych należy oczyścić, łączniki boczaków dokręcić. Elementy stalowe skorodowane należy oczyścić i pomalować farbą podkładową i nawierzchniową w kolorze elementu.

Nazwa obiektu budowlanego		
Budowa i remont urządzeń zabawowych i elementów małej architektury na terenie placu zabaw na działce nr 2/1 obręb 0292 przy ul. Opławiec w Bydgoszczy		
Inwestor: MIASTO BYDGOSZCZ UL. JEZUICKA 1 85-102 BYDGOSZCZ	Lokalizacja: działka nr ewid. 2/1 obręb 0292 ul. Opławiec, 046101_1, m. Bydgoszcz	
Nazwa rysunku Widok istniejących zestawów zabawowych		Rys. nr. A2 Skala 1 : 100
Projektant architektura	mgr inż. arch. Zdzisław Ambrozek spec. arch. nr upr. WBPP-NB-7210/95/81	Data podpis: 26.08.2022
Projektant konstrukcja	mgr inż. Artur Tuszno spec. konstr.-budowlana nr upr. KUP/0004/POOK/14	Data podpis: 26.08.2022