

Wytyczne projektowe dla zadania pn.: „Dokumentacja techniczna rozbudowy trybuny głównej z wieżyczką sędziowską, zadaszeniem oraz oświetleniem toru żużlowego”

1. Trybuna główna:

- Trybuna główna aktualnie obejmuje niecałe 300 miejsc siedzących. Dla trybuny głównej oraz sąsiadujących po obu jej stronach sektorów planowane jest powiększenie poprzez podwyższenie ich o pięć rzędów co będzie skutkowało zwiększeniem ilości miejsc siedzących.
UWAGA: zapisy załączonych wytycznych do projektowania stadionów żużlowych ekstraklasy, str. 6, dotyczące ilości miejsc siedzących na stadionie dotyczą obiektów nowoprojektowanych/howobudowanych w związku z czym nie odnoszą się do istniejących obiektów. Ponadto obecnie obiekt spełnia wymogi dotyczące udogodnień dla kibiców niepełnosprawnych.
- Zadaszenie trybuny głównej na całej szerokości. Przewidzieć etapowanie wykonania inwestycji
I etap – trybuna główna, sektor środkowy z wieżyczką sędziowską
II etap – trybuna główna, sektor za startem w kierunku pierwszego łuku
III etap – trybuna główna, sektor przed startem w kierunku drugiego łuku
Całkowita szerokość trybuny przewidzianej pod zadaszenie około 60m. Przybliżona długość etapowanych sektorów 20m.
- Dla montażu zadaszenia, jeżeli będzie to możliwe wykorzystać istniejące szklanki żelbetowe z prętami gwintowanymi.

2. Wieżyczka sędziowska:

- Wieżyczka projektowana jako parterowa zlokalizowana na środku trybuny głównej. W wytycznych do projektowania stadionów żużlowych ekstraklasy znajduje się szczegółowe wyszczególnienie pomieszczeń, które muszą znajdować się w wieżyczce.
- Po obu stronach wieżyczki sędziowskiej zaprojektować miejsca na VIP roomy w formie otwartej lub zamkniętej. Proponowany open space ze ścianą ruchomą umożliwiającą podział pomieszczenia na mniejsze.
- Jeżeli pozwoli na to konstrukcja projektowanego zadaszenia i miejsce pomiędzy wieżyczką a dachem, rozważyć zlokalizowanie w tej przestrzeni na dachu wieżyczki studio TV.

3. Oświetlenie:

Wartości minimalne luxów dla poszczególnych części stadionu

- Tor 1800 luxów
- Płyta i park maszyn 1200 luxów
Powyższe parametry podane są jako minimalne. Należy przyjąć wyższe z uwagi na możliwość spadku wydajności lamp z upływem czasu a co umożliwi utrzymanie wymaganych parametrów.
- Oświetlenie ma być zamontowane na projektowanym zadaszeniu trybuny głównej
- Jeżeli oświetlenie znajdujące się na konstrukcji dachu zapewni warunki natężenia światła przewidzieć likwidację zbędnych słupów.
- wymiana opraw oświetleniowych na istniejących słupach na spełniające wymagania luxów podane wyżej. Należy uwzględnić nośność istniejących słupów, jeżeli zajdzie taka potrzeba zaprojektować nowe zapewniające bezpieczeństwo konstrukcji. Słupy oświetlające tor i płytę nie mogą znajdować się w pasie bezpieczeństwa,
- zaprojektować możliwość podłączenia do zapasowych agregatów prądotwórczych, pozwalających na zasilenie oświetlenia toru i parku maszyn w przypadku przerwy w dostawie prądu.

4. Nagłośnienie:

- Stadion należy wyposażyć system nagłośnieniowy, który zapewni dobrą słyszalność w każdej jego części, który służy spikerowi zawodów do przekazywania informacji dotyczących kwestii sportowych, organizacyjnych i porządkowych związanych z meczem
- Należy zaprojektować system nagłośnienia parku maszyn jako oddzielny obwód z możliwością zmiany natężenia głośności
- System nagłośnienia ma być docelowo zamontowany na konstrukcji zadaszona trybuny głównej z możliwością podłączenia go do istniejącego nagłośnienia stadionu. Sugerowana jest modernizacja istniejącego nagłośnienia lub uwzględnić w projekcie wykonanie nowego systemu na całym obiekcie,
- System bezprzewodowych mikrofonów powinien mieć możliwość korzystania z niego w dowolnym miejscu stadionu

Załączniki:

- 1) Wytyczne do projektowania stadionów żużlowych ekstraklasy 24.08.2022_002
- 2) Załącznik nr 3-kryteria dot. Infrastruktury 2023_09.11.2022
- 3) Zdjęcie trybuny głównej z zaznaczeniem zakresu zadaszona

Wytyczne do projektowania stadionów żużlowych

(24.08.2022)



Spis treści

| | |
|--|----|
| ■ Wykaz obowiązujących w Polsce przepisów i regulaminów dotyczących stadionów żużlowych..... | 4 |
| ■ Ogólne zasady projektowania stadionów żużlowych: | |
| ■ Lokalizacja w tym możliwości dojazdu do parku maszyn i paddocku..... | 5 |
| ■ Ogólne zasady | 6 |
| ■ Zasady ochrony środowiska (akustyka, paliwa, oleje, smary) | 8 |
| ■ System nagłośnienia | 9 |
| ■ Monitoring..... | 10 |
| ■ Wejścia na stadion dla kibiców | 11 |
| ■ Media (miejsca prasowe, pomieszczenia, dostęp do poszczególnych miejsc) | 12 |
| ■ TV (lokalizacja wozów transmisyjnych, kamer, zasilanie) | 13 |
| ■ Telebimy i elektroniczne nośniki reklamowe | 16 |
| ■ Oświetlenie toru, płyty i parkingu..... | 17 |

| | |
|--|----|
| ■ Szczegółowe zasady projektowania stadionów żużlowych: | |
| ■ Tor żużlowy (wymiary, nachylenie, podbudowa, materiał, urządzenia pod torem) | 18 |
| ■ Odwodnienie toru i wnętrza | 19 |
| ■ Banda toru | 20 |
| ■ Urządzenia (maszyna startowa, sygnalizacja, instalacje) | 21 |
| ■ Wieża sędziowska (umiejscowienie, wielkość, pomieszczenia, instalacje) | 23 |
| ■ Pas bezpieczeństwa (szerokość, zabezpieczenia, ogrodzenie, nawierzchnia) | 25 |
| ■ Park maszyn (wielkość, nawierzchnia, ilość boksów, niezbędne pomieszczenia, układ komunikacyjny) | 26 |
| ■ Paddock (wielkość, nawierzchnia, układ funkcjonalny) | 29 |
| ■ Zaplecze medyczne | 30 |
| ■ Zaplecze sanitarne dla uczestników zawodów | 31 |
| ■ Trybuny, gastronomia, strefy VIP w tym loże | 32 |
| ■ Zaplecze techniczne zawodów | 34 |
| ■ Spis załączników | 35 |
| ■ Słowniczek | 36 |

I. Wykaz obowiązujących w Polsce przepisów i regulaminów dotyczących stadionów żużlowych.

- Normy dla Torów do Wyciągów Torowych (STRC) FIM.
- Regulamin torów dla zawodów motocyklowych na żużlu z załącznikami.
- Regulamin przyznawania, odmowy przyznania i pozbawiania licencji uprawniających do udziału we współzawodnictwie sportowym w sporcie żużlowym dla klubów ekstraklasy oraz I i II ligi żużlowej – zał. nr 3 - kryteria dotyczące infrastruktury sportowej.
- Regulaminy Organizacyjne DMP oraz DM I i II ligi.
- Kodeks Ochrony Środowiska FIM.

II. Ogólne zasady projektowania stadionów żużlowych.

Lokalizacja stadionu, w tym możliwości dojazdu do parku maszyn i paddocku.

- bramy wjazdowe na stadion dla zawodników oraz osób funkcyjnych umieścić w takim miejscu, by drogi wewnętrzne nie krzyżowały się z traktami pieszymi dla kibiców,
- zaleca się zlokalizowanie parku maszyn na prostej przeciwległej do startu,
- paddock musi być wydzielony, zlokalizowany w bezpośrednim sąsiedztwie parku maszyn,
- zaleca się, by wieża sędziowska nie była zwrócona w kierunku zachodnim,
- **wieża sędziowska nie może zastępować widoku toru dla widzów.**

Stadion, na którym mają być rozgrywane zawody ligowe musi spełniać następujące warunki.

- musi mieć co najmniej 7000 indywidualnych miejsc siedzących i zadaszoną trybunę na minimum 2000 miejsc (**łącznie 9000 miejsc**),
- muszą być stworzone udogodnienia dotyczące wejścia i przyjęcia kibiców drużyn gości oraz zapewnione minimum 5% miejsc dla nich, z dostępem do toalet (**ze względu na wydzielenie sektora z pozostałej części stadionu zaleca się wynikająca z norm przepisów budowlanych liczba toalet była powiększona min. dwukrotnie**) oraz możliwość zakupu jedzenia i napojów w standardzie takim samym jak w pozostałej części stadionu,
- **na zewnątrz stadionu musi być zaprojektowane minimum 6 pomieszczeń kas biletowych,**
- wszelkie przejścia, wyjścia i wjazdy awaryjne muszą być wyraźnie oznakowane,
- sektor rodzinny nie powinien być zaprojektowany w bezpośrednim sąsiedztwie sektora drużyny gości i sektora „fan-clubu” drużyny gospodarza,
- **musi posiadać udogodnienia dla kibiców niepełnosprawnych,**

- posiadać trzy wewnętrzne sieci internetowe (WiFi i kablowa) – jedna produkcyjna, druga dla mediów i trzecia dla publiczności z przeznaczeniem na usługi stadionowe,
- **musi posiadać stałe toalety dla publiczności w liczbie nie mniejszej niż wynikająca z powszechnie obowiązujących przepisach prawa w tym zakresie, jednak z uwzględnieniem ich zwiększonej liczby w celu zapewnienia należytego komfortu dla widzów przebywających na stadionie – ostateczna liczba toalet dla publiczności musi być uzgodniona z PZM/EŻ,**
- **toalety dla publiczności muszą być wyposażone w urządzenia do mycia z ciepłą bieżącą wodę i odpowiednią liczbę ręczników lub suszarek do rąk.**

Zasady ochrony środowiska (paliwa, oleje, smary).

- należy przewidzieć miejsce w parku maszyn na ustawienie **pojemników** na śmieci,
- pojemniki na zużyty olej muszą być zgodne z zapisami odpowiednich regulaminów,
- stanowisko do tankowania paliwa do motocykli musi być zgodne z zapisami odpowiednich regulaminów,
- pomieszczenia do przechowywania olejów i paliw, muszą być zaprojektowane zgodnie z obowiązującymi przepisami,
- projektowanie myjki do motocykli zużłowych powinno być zgodne z przepisami ochrony środowiska.



System nagłośnienia.

- stadion należy wyposażyć w dobrze słyszalny w każdej jego części system nagłośnienia, który służy spikerowi zawodów do przekazywania informacji dotyczących kwestii sportowych, organizacyjnych i porządkowych związanych z meczem,
- system nagłośnienia parku maszyn powinien być oddzielnym obwodem z możliwością zmiany natężenia głośności,
- system bezprzewodowych mikrofonów powinien mieć możliwość korzystania z niego w dowolnym miejscu stadionu.



Monitoring.

- stadion musi zostać wyposażony (wewnątrz i na zewnątrz) w stałe kamery kolorowej telewizji przemysłowej (CCTV), zamontowane w stałych punktach, dające możliwość oglądania obrazu panoramicznego i obracaniem kamery,
- dawać możliwość monitorowania i dozoru wszystkich dojazdów do stadionu i obszarów publicznych na zewnątrz i wewnątrz stadionu,
- musi być obsługiwany i sterowany ze Stanowiska Dowodzenia Stadionu, w którym znajdują się ekrany monitorów,
- musi posiadać własne niezależne źródło zasilania i oddzielny obwód,
- system musi umożliwiać wykonywanie nieruchomości zdjęć fotograficznych na zewnątrz, jak i wewnątrz stadionu,
- musi umożliwiać archiwizację nagrań zgodnie z wymogami powszechnie obowiązującego prawa.

Wejścia na stadion dla kibiców.

- Należy zaprojektować kołowroty w liczbie gwarantującej całkowite wypełnienie stadionu w jedną godzinę, przy zastosowaniu przelicznika 250 osób wchodzących na godzinę na jedną bramofurtę,
- system obsługi kołowrotów i ticketingu musi umożliwiać współpracę z każdym zewnętrznym systemem sprzedaży biletów, w oparciu o dowolny system kodów kreskowych lub kart dostępowych, a także umożliwiać korzystanie z ogólnopolskiej bazy zakazów stadionowych.

Media (miejsca prasowe, pomieszczenia, dostęp do poszczególnych miejsc).

- stadion musi posiadać odpowiednie udogodnienia dla potrzeb przedstawicieli mediów w postaci:
 - specjalnych oddzielnych wejść na stadion,
 - stałej recepcji przy wejściach, gdzie można uzyskać akredytację lub informacje,
 - pomieszczenie robocze (Biuro Prasowe) o powierzchni min. 40m² z dostępem do internetu (łącze symetryczne) o prędkości min. 50 MB/s,
 - sali do konferencji prasowych (powierzchni min. 80m²) wyposażonej w system nagłośnienia,
 - łoża prasowej na trybunach – min. 30 miejsc, zadaszonej, wyposażonej w pulpity z dostępem do źródła zasilania oraz dodatkowo bezprzewodowy dostęp do Internetu (łącze symetryczne) o prędkości min. 50 MB/s,
 - miejsca prasowe (łoża prasowa) powinny znajdować się w miejscu z dobrą widocznością na cały stadion, w pobliżu zaprojektowanego pomieszczenia roboczego oraz sali do konferencji,
 - dwóch platform dla fotoreporterów o wielkości min. 10m² - umiejscowienie do uzgodnienia w projekcie wykonawczym z bezprzewodowym dostępem do internetu (łącze symetryczne) o prędkości min. 50 MB/s na minimum jednej z nich,

TV (lokalizacja wozów transmisyjnych, kamer, zasilanie).

- miejsce na wozy transmisyjne TV oraz parking dla samochodów produkcyjnych TV - dostęp do prądu o napięciu 230/380V, mocy min. 80 kVA, zabezpieczenia 3x100 A, przyłącza: 1xCEE 125A/400V (3P + N + PE), 1xCEE 63A/400V (3P + N + PE), 2xCEE 32A/400V (3P + N + PE), 4x 16A/230V, 1x63 A i 1 x 32 A oraz zapasowy agregat prądotwórczy o tych samych parametrach,
- przepusty kablowe od miejsca ustawiania wozów do studia TV, stanowiska komentatorskiego oraz do miejsc rozmieszczenia kamer (**w tym do parku maszyn**),
- trzy pojedyncze stanowiska dla komentatorów radiowych - zadaszone, dźwiękoszczelne, z dostępem do prądu i internetu,
- sześć podwójnych stanowisk dla komentatorów TV na prostej startowej - zadaszone, dźwiękoszczelne, z dostępem do prądu i internetu,
- przygotowane miejsce na trybunach na zbudowanie studia TV z widokiem na tor min. **30m²** lub wybudowane na koronie stadionu stałe wyciszone studio TV, min. **30m² oraz min. 15m² na ustawienie studia stołowego TV** - z podłączeniami prądowymi i kanałami kablowymi do miejsca ustawienia wozów transmisyjnych TV,

- światłowód od miejsca ustawienia wozów TV do centrali operatora telekomunikacyjnego, np. Orange, Netia,
- **światłowód od miejsca ustawienia wozów TV do parku maszyn,**
- zadane miejsce w parku maszyn min. 30m² na ustawienie tablicy do wywiadów, tablicy do biegów nominowanych, Mixzone TV,
- w odległości nie większej niż 40m od strefy wozów transmisyjnych należy zapewnić gniazdo przeznaczone wyłącznie dla producenta sygnału telewizyjnego światłowodowym, symetrycznym łączem internetowym o gwarantowanej prędkości wysyłania i odbierania danych (minimum 50Mb/s); na czas trwania transmisji RM - 4h do KM + 3h w strefie wozów transmisyjnych zapewniony zostanie serwis techniczny łącząca internetowego,
- należy zaplanować pomieszczenie z aneksem sanitarnym na potrzeby ekipy TV niezbędne do zorganizowania odprawy redakcyjnej, garderoby, itp.,
- **należy uwzględnić możliwość montażu kamer Line-Cam oraz Spider-Cam**
- **podwieszanych nad torem i płytą wewnątrz toru,**
- **należy zaplanować miejsce poza koroną stadionu przeznaczone dla ustawienia podnośnika na kamerę.**

Kamery TV.

- przygotowane podesty z barierkami (**przednia z możliwością demontażu lub obniżenia do 0,5m**) na kamery TV z kanałami kablowymi do miejsca ustawienia wozów transmisyjnych,
- rozmieszczenie kamer na Stadionie musi uwzględniać następujące wytyczne:
 - ✓ KAM 1 - miejsce na kamerę **minimum 3x2m i wysokości 2m** - platforma na wysokości linii startu, po stronie sędziego,
 - ✓ KAM 3 - miejsce na kamerę **minimum 2x2m i wysokości 2m** - platforma na wyjściu w drugi łuk, w osi linii startu,
 - ✓ KAM 4 - miejsce na kamerę **minimum 3x2m i wysokości 2m** - platforma na wysokości i w osi linii startu, po stronie sędziego,
 - ✓ KAM 5 - miejsce na kamerę **minimum 2x2m i wysokości 2m** - platforma na wejściu pierwszy łuk, w osi linii startu,
 - ✓ KAM 6 - miejsce na kamerę, montaż głowicy kamerowej i kamery beauty shot do konstrukcji ,
 - ✓ KAM 7 - miejsce na kamerę **minimum 2x2m i wysokości 2m** - platforma na wyjściu w pierwszy łuk, w osi prostej.
- **wszystkie podesty, schody powinny zostać zaprojektowane i wykonane tak, aby były bezpieczne i wygodne w użytkowaniu, a ich balustrady możliwe do obrandowania reklamami oraz odizolowane od publiczności by uniemożliwić ich poruszanie;**
- przykładowy plan rozstawu stanowisk pod kamery znajduje się w zał. nr 1,
- ostateczny plan rozstawu kamer oraz wszystkie związane z tym zagadnienia techniczne tj. min. **wysokości platform, ich lokalizacji i widoczności, należy uzgodnić z PZM/EŻ.**

Telebimy i nośniki reklamy elektronicznej.

- **dwa telebimy w formacie 16:9, Pixel Pitch P6, o wielkości minimum 35m²,**
- telebimy winne być umieszczone w miejscu zapewniającym dobrą widoczność z całego stadionu, (zalecane na szczycie jednego i drugiego łuku) z uwzględnieniem umiejscowienia stadionu wg kierunków geograficznych i po uzgodnieniu z EŻ,
- jeżeli stadion posiada trybuny dwupoziomowe, należy zaprojektować system ekranów led na obwodzie ringu oddzielającego pierwszy i drugi poziom trybun – zarządzany ze stanowiska DJ.



Oświetlenie toru, płyty i parku maszyn.

- min. 1800 luxów - tor, min. 1200 luxów - płyta i park maszyn,
- zapasowy agregat prądotwórczy, pozwalający na zasilenie oświetlenia toru i parku maszyn w przypadku przerwy w dostawie prądu,
- słupy oświetlające tor i płytę nie mogą znajdować się w pasie bezpieczeństwa.

Stadion musi być wyposażony w stację pogodową on-line oraz możliwość podłączenia kamery on-line z widokiem na tor.

III. Szczegółowe zasady projektowania toru żuźlowego i infrastruktury.

Tor żuźlowy (wymiary, nachylenie, podbudowa, materiał, urządzenia pod torem).

- wymiary toru żuźlowego: długość (mierzona 1m od krawężnika) w przedziale 340-360m, szerokość na prostych 10-11m, szerokość na łukach 16-17m o geometrii sprzyjającej walce na torze,
- nachylenie toru: min. 6 % na łukach i 3 - 5% na prostych,
- minimum 3 przepusty rurowe pod torem w okolicy startu o średnicy min. 20cm,
- materiał: granit + materiał spoinowy - rodzaj granulacji, proporcje oraz szczegóły układania warstw powinny być skonsultowane GKSŻ przed wykonywanymi pracami,
- krawężnik betonowy 74x12x40cm z białą linią o szerokości od 5 - 15cm - zgodnie z zał. nr 2,
- sześć pętli indukcyjnych do automatycznego pomiaru czasu wkopanych na 50cm głębokości pod torem – **wymaga dodatkowego potwierdzenia z PZM/EŻ na etapie tworzenia projektu.**

Odwodnienie toru i wnętrza.

- obowiązkowe odwodnienie liniowe w krawężniku na całej długości krawężnika, wpięte do kanalizacji deszczowej, umożliwiające odprowadzenie wody spływającej po planecie rozłożonej na torze w celu ochrony przed padającym deszczem,
- wymogi dotyczące systemu odwodnienia znajdują się w zał. nr 3.



Banda toru żużlowego.

- stała banda absorbująca na całej długości toru - wysokość bandy 1,2m do 1,3m,
- ADP o standardzie A plus+ na obu łukach toru,
- strefa bezpieczeństwa za bandą wydzielona ogrodzeniem o wysokości 1,2m; szerokość strefy min. 2m,
- banda APD musi posiadać homologację FIM,
- **banda absorbująca musi posiadać aprobatę GKSZ,**
- na min. 1m przed i 1m za linią startową w bandzie wykonany musi być element z siatki o wymiarze oczka 5x5cm,
- dwie bramy wjazdowe na tor z parku maszyn o szerokości 5m i techniczna dla sprzętu konserwującego tor o szerokości min. 5,5m - na prostej przeciwległej startowi,
- dwie bramki wyjściowe w bandzie przy słupku maszyny startowej, w tym jedna za startem patrząc w kierunku jazdy zawodników, do wykorzystywania przez kamerzystę telewizyjji; **bramki muszą otwierać się w stronę pasa bezpieczeństwa, a zawiasy znajdować się po prawej stronie.**

Urządzenia (maszyna startowa, sygnalizacja, instalacje).

- **dwuobwodowa maszyna startowa – zał. nr 4,**
- **wewnętrzny słupek maszyny startowej nie może być umiejscowiony bliżej niż 1m od krawędzi toru,**
- **zewnątrzny słupek maszyny startowej nie może być umiejscowiony bliżej niż 60cm od bandy,**
- **dodatkowy zapasowy kabel pomiędzy maszyna startową i pulpitem z możliwością niezwłocznego przełączenia,**
- **wszystkie niezbędne do zawodów obwody elektryczne muszą być wydzielone jako oddzielne,**
- **zasilanie na płycie wewnątrz toru przy starcie - min. moc 5 kW,**
- **zasilanie w pasie bezpieczeństwa - moc łącznie na oba łuki min. 9 kW,**
- **schemat sygnalizacji - zał. nr 5,**

- zasilanie zapasowe realizowane poprzez agregat prądotwórczy w celu potrzymania działania urządzeń obsługi toru w parku maszyn, dookoła toru i na wieżycze sędziowskiej (w przypadku przerwy w dostawie prądu),
- instalacja telefoniczna pomiędzy startem, parkiem maszyn i stanowiskiem sędziego,
- światła bursztynowe,
- zielone światła startowe,
- zegary 2 minut przy starcie i w parku maszyn, zsynchronizowane i uruchamiane z pulpitu na stanowisku sędziego,
- czerwone światła przerwania biegu (minimum po 3 na każdym łuku) - muszą być migające, światła pulsujące i lampy ostrzegawcze typu "kogut" są niedopuszczalne,
- **światła sygnalizacyjne toru (zielone światło startowe, czerwone światła zatrzymania biegu) - średnica klosza światła min. 20cm,**
- **światła wykluczeń muszą być tak zaprojektowane, by były widoczne z każdej części stadionu,**
- przepusty kablowe z pomieszczeń na wieżycze sędziowskiej do obu słupków maszyny startowej (tj. w pasie bezpieczeństwa i na płycie wewnątrz toru) oraz do innych urządzeń w pasie bezpieczeństwa i parku maszyn.

Wieża sędziowska (umiejscowienie, wielkość, pomieszczenia, instalacje).

- wieża sędziowska powinna znajdować się po zewnętrznej stronie toru, poza strefami bezpieczeństwa i neutralnymi,
- **maksymalna odległość od pola startowego wynosi: 6m w pionie i 8m w poziomie,**
- pomieszczenie sędziego należy umiejscowić w wieży sędziowskiej w centralnej części, w osi linii startu, zapewniając niezakłócony widok pola startowego i całego toru,
- pulpit sterowniczy w pomieszczeniu sędziego powinien umożliwiać operowanie maszyną startową, dźwiękiem ostrzegawczym, lampami sygnalizującymi,
- pulpit sterowniczy musi posiadać wyprowadzone niezależne przewody ze styków przycisku zielonego światła startowego B2 oraz ze styków przycisku zwalniania maszyny startowej B3, **jak również posiadać możliwość podłączenia urządzenia samoczynnie zwalnającego maszynę startową.**
- wieża musi posiadać otwierane okno na stronę toru o minimalnych wymiarach 1,5x1m,
- **wieża powinna być zabezpieczona przed dostępem kibiców i osób nie uprawnionych z wydzielnym, bezpiecznym przejściem do strefy parku maszyn oraz pomieszczeń obsługi zawodów,**

- plan techniczny pulpitu – zał. nr 6,
- niezbędne **klimatyzowane** pomieszczenia na wieżycze sędziowskiej (każde minimum 3x3m):
 - ✓ sędzia zawodów,
 - ✓ sekretarz zawodów wraz z sprawozdawcą EŻ,
 - ✓ koordynator tv,
 - ✓ chronometraż wraz z **systemem fotofiniszu**,
 - ✓ spiker zawodów,
 - ✓ obsługa telebimów,
 - ✓ pomieszczenie DJ-ów,
 - ✓ miejsce rejestracji wideo przebiegu zawodów,
należy zapewnić miejsca do pisania we wszystkich pomieszczeniach.
- przepusty kablowe łączące pomieszczenia wieżyczki sędziowskiej, a także **łączące wieżyczkę sędziowską i słupki maszyny startowej**.

Pas bezpieczeństwa (szerokość, zabezpieczenia, ogrodzenie, nawierzchnia).

- **maksymalna odległość początku trybun od bandy toru żużlowego powinna wynosić 6m,**
- minimalna szerokość pasa bezpieczeństwa musi wynosić 2m (zalecane 5m),
- w pasie bezpieczeństwa nie mogą znajdować się przeszkody, niebezpieczne obiekty, etc.,
- jeżeli strefa pomiędzy torem i początkiem trybun ma szerokość większą niż 2m, dopuszcza się wykonanie trwałej i wyraźnej, lecz łatwo ulegającej rozpadowi (np. **konstrukcja PCV**) bariery wyznaczającej faktyczną strefę neutralną o szerokości minimum 2m.

Park maszyn (wielkość, nawierzchnia, ilość boksów, niezbędne pomieszczenia, układ komunikacyjny).

- park maszyn powinien znajdować się na terenie utwardzonym kostką brukową, betonem lub innym podobnym materiałem,
- układ parku maszyn powinien pozwalać na wydzielenie trasy do zwiedzania przez gości VIP,
- minimalna wielkość parku maszyn powinna wynosić 1800m²,
- w parku maszyn lub najbliższym otoczeniu należy zaplanować zadane boksy na paliwo i olej (min. 10m²), magazyn (min. 25m²) oraz miejsce na myjkę do motocykli (4 stanowiska - łącznie min. 20m²) z podłączeniem wody i prądu,
- zadane boksy dla zawodników w parku maszyn - min. 21, o wymiarach min. 12 m² (3mx4m) każdy - przykładowe rozmieszczenie boksów znajduje się w zał. nr 7,

- w bezpośrednim sąsiedztwie parku maszyn zaplanować pomieszczenia:
 - ✓ pokój sędziowski (min. 12m²),
 - ✓ pokój Jury Zawodów (min. 25m²),
 - ✓ biuro zawodów (min. 16m²),
- w/w pomieszczenia należy wyposażyć w **klimatyzację**, prąd i internet,
- budkę telefoniczną – dźwiękoszczelną i zadaszoną,
- w parku maszyn, w dobrze widocznym dla zawodników miejscu, należy zamontować dwie lampy: jedną - świecąca w kolorze czerwonym; drugą - świecąca w kolorze zielonym, których włączenie i wyłączenie jest możliwe jedynie z pulpitu sterowniczego sędziego,
- w parku maszyn musi być zamontowany zegar 2 minut zsynchronizowany z zegarem 2 minut znajdującym się na płycie boiska, widocznym dla drużyny gospodarzy i gości,
- ciągi komunikacyjne należy zaprojektować w taki sposób, aby zawodnicy i mechanicy przechodząc z parku maszyn do szatni nie przechodzili przez miejsca dostępne dla mediów, VIP-ów oraz kibiców,
- w **bezpośrednim sąsiedztwie parku maszyn zaplanować miejsce na zadaszoną strefę Media Center min. 9x3,5m z dobrym dostępem przedstawicieli mediów z łoży prasowej,**
- **miejsce na ustawienie Mixzone TV z zasilaniem – gniazdo 32A oraz gniazdo 230V oraz**

doprowadzonym internetem kablowym,

- miejsce na zadaszone stanowisko tankowania motocykli o wymiarach min 9m²,
- miejsce na kontrolę techniczną w parku maszyn o powierzchni min. 16m² - zadaszone, wyposażone w dostęp do prądu i internetu,
- w parku maszyn - miejsce ustawień 4 zawodników przed wyjazdem do biegu - o wymiarach 1x4m,
- miejsce przeznaczone dla zawodników i mechaników do oglądania zawodów – z widocznością na tor - **zabezpieczone przed rzucaniem przedmiotów od strony widowni,**
- miejsce do wyboru pól startowych,
- **miejsce na zapasowe motocykle – min. 40m²,**
- **miejsce na parc ferme – min. 60m²,**
- **stoisko gastronomiczne do korzystania przez osoby w parku maszyn wyposażone w prąd i dostęp do internetu.**

Paddock (wielkość, nawierzchnia, układ funkcjonalny).

- dla busów zawodników i pojazdów osób urzędowych i funkcyjnych (minimum **600m²**), przylegający bezpośrednio do parku maszyn (nieodzwolone krzyżowanie się dróg dojeżdża zawodników i osób funkcyjnych do parku maszyn z ciągami komunikacyjnymi, drogami ewakuacyjnymi oraz miejscami dostępnymi dla kibiców),
- nawierzchnię należy wykonać z kostki, betonu, asfaltu itp., po zaakceptowaniu przez **PZM/EŻ**,
- paddock musi być ogrodzony i niedostępny dla osób postronnych.

Zaplecze medyczne.

- pomieszczenie pomocy medycznej dla zawodników w bezpośrednim sąsiedztwie parku maszyn o pow. min 20m², **na jednym poziomie (bez schodów) i musi posiadać:**
 - ✓ wystarczająco szerokie drzwi i przejścia, umożliwiające dostęp osobom z noszami,
 - ✓ jasne oświetlenie, klimatyzację, ogrzewanie, dobrą wentylację, gniazdka elektryczne, ciepłą i zimną wodę, wodę pitną oraz dostęp do toalety,
 - ✓ nawierzchnię przeciwpoślizgową, wykonaną z materiału gładkiego i łatwego do czyszczenia,
 - ✓ oszkloną szafkę na leki z niezbędnym wyposażeniem do udzielenia pierwszej pomocy,
 - ✓ miejsce do przechowywania środków pierwszej pomocy, noszy, koców, poduszek,
- pomieszczenie kontroli antydopingowej powinno znajdować się w pobliżu szatni drużyn, w miejscu niedostępnym dla publiczności i przedstawicieli mediów, zgodnie z właściwymi przepisami i musi posiadać:
 - ✓ urządzenia sanitarne (toaletę z sedesem, umywalkę, prysznic) – wejście bezpośrednio z pomieszczenia kontrolnego,
 - ✓ podstawowe meble, tj. biurko z min. 4 krzesłami,
 - ✓ miejsca dla 6 osób do siedzenia w poczekalni podczas przeprowadzania kontroli oraz wieszaki na odzież,
 - ✓ lodówkę zaopatrzoną w napoje w szklanych butelkach.

Zaplecze sanitarne dla uczestników zawodów.

- stadion powinien być wyposażony w minimum dwie szatnie - dla drużyny gospodarzy i gości, każda minimum:
 - ✓ miejscami siedzącymi dla 15 osób,
 - ✓ 3 toaletami,
 - ✓ 5 prysznicami,
- ciągi komunikacyjne winny być zaprojektowane w ten sposób, aby zawodnicy i mechanicy przechodząc z parku maszyn do szatni nie przechodzili przez miejsca dostępne dla mediów, VIPów oraz kibiców,
- **w parku maszyn zaplanować minimum 2 toalety.**

IV. Szczegółowe zasady projektowania toru żużlowego i infrastruktury.

Trybuny, gastronomia, strefy VIP, w tym loże.

- minimalna wysokość, na której powinny być mocowane krzeselka pierwszego rzędu trybun, to 80cm powyżej górnej krawędzi bandy wokół toru,
- możliwość montażu zabezpieczenia przeciw wyrzucanemu na zewnątrz w kierunku kibiców materiału nawierzchni toru,
- miejsca dla niepełnosprawnych nie powinny znajdować się na dolnych rzędach na wejściach w łuki,
- należy zaprojektować **sektor VIP** na środku głównej trybuny stadionu, na podwyższonym stanowisku powyżej płyty boiska i oddzielić od pozostałych miejsc dla publiczności oraz strefę VIP - tzn. duże pomieszczenie na min. 500 osób z zapleczem gastronomicznym i możliwością ustawienia stolików, z wyjściem na trybunę na sektor **VIP oraz dedykowanym zapleczem sanitarnym i gastronomicznym,**

- należy przewidzieć min. 10 szt. łóż 8-osobowych z wydzielonym dostępem do widowni z **wydzielonymi miejscami siedzącymi dla wszystkich gości loży (zgodnie z projektowaną pojemnością loży),**
- loże i strefa VIP powinna zostać wyposażona w ekrany LED, zarządzane ze stanowiska DJ, w ramach systemu CCTV umożliwiającego emisję reklam,
- nad wejściami na sektory powinny być zlokalizowane ekrany LED, zarządzane ze stanowiska DJ, w ramach systemu CCTV umożliwiającego emisję reklam,
- **stoiska gastronomii indywidualnej powinny być tak rozmieszczone na poszczególnych sektorach, aby każdy widz na stadionie miał do nich swobodny dostęp w czasie pozwalającym na zakup i powrót na miejsce podczas przerw technicznych, muszą posiadać dostęp do prądu, wody i internetu – liczba stanowisk do uzgodnienia z PZM/EŻ po analizie indywidualnego projektu budowy lub modernizacji obiektu.**

Zaplecze techniczne zawodów.

- przy wyjeździe technicznym na tor należy przewidzieć parking dla sprzętu technicznego (trzy ciągniki, walec, polewaczka, itp.) – **min. 800m²**,
- dodatkowo wyznaczyć cztery miejsca postoju dla ambulansów **w parku technicznym**, na potrzeby zawodów (możliwość wjechania ambulansu do parku maszyn) **z min. 4 podłączeniami zasilania 230V – min. 80 m²**,
- zlokalizować w bezpośrednim sąsiedztwie wyjazdu technicznego na tor plac o powierzchni min. 20x20m do postoju, składowania maszyn i urządzeń obsługi toru oraz suchej luźnej nawierzchni materiału toru,
- zaplanować **jedno** pomieszczenie techniczne o powierzchni min. 30 m² służące do składowania i szybkiego dostępu w trakcie meczu do zapasowych modułów bandy absorbującej, bandy ADP, przykrycia toru oraz innych części zapasowych niezbędnych do przeprowadzenia zawodów,
- zaplanować **jedno ogrzewane pomieszczenie magazynowe o powierzchni min. 100 m²** służące do składowania modułów bandy absorbującej, bandy ADP, przykrycia toru oraz innych części zapasowych niezbędnych do przeprowadzenia zawodów.

Spis załączników

Załącznik nr 1 - Plan rozstawu stanowisk pod kamery.

Załącznik nr 2 - Wymiary krawężnika betonowego.

Załącznik nr 3 - Schemat budowy krawężnika i wymogi dotyczące systemu odwodnienia.

Załącznik nr 4 - Schemat dwuobwodowej maszyny startowej.

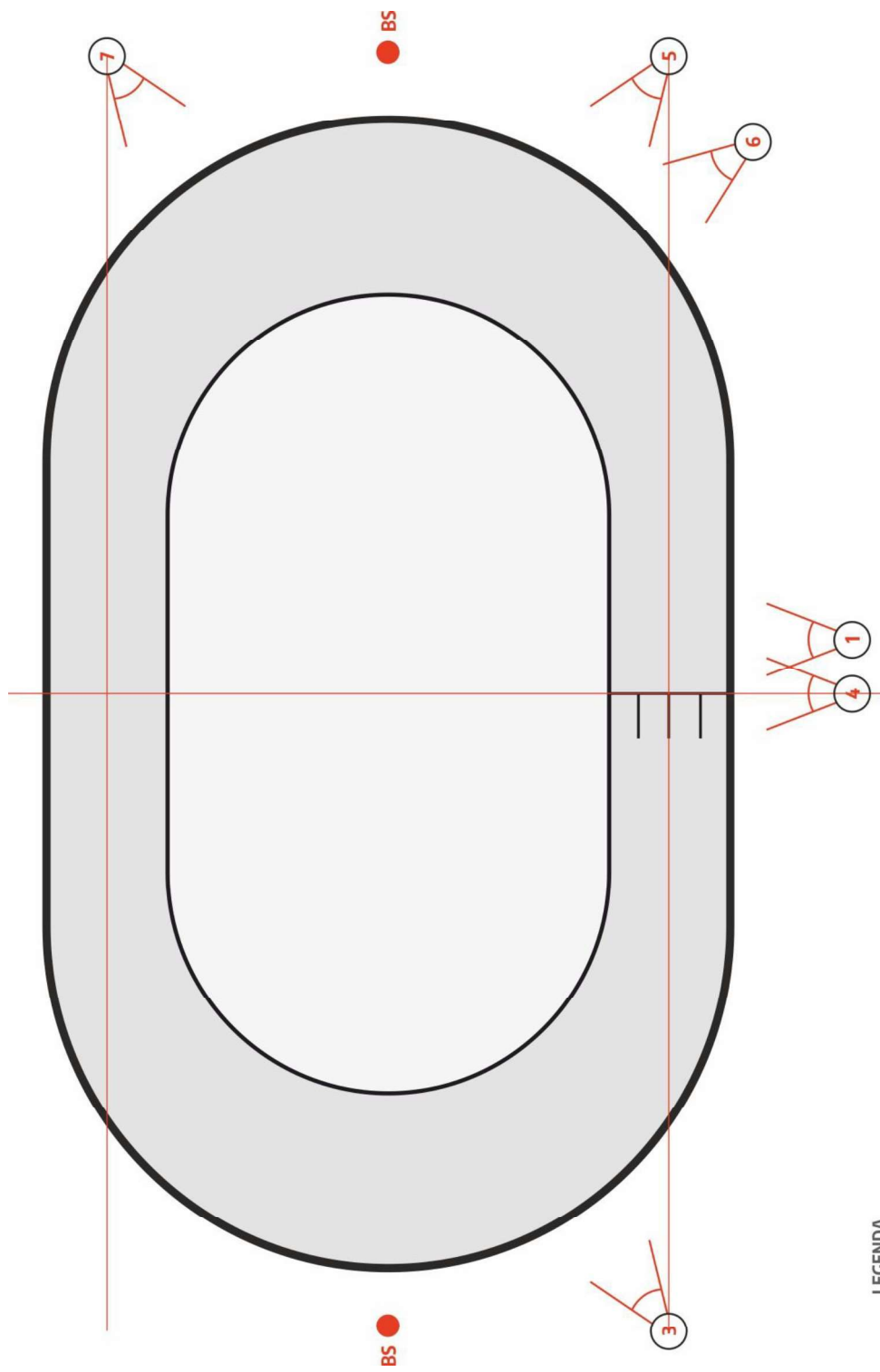
Załącznik nr 5 - Schemat sygnalizacji.

Załącznik nr 6 - Plan techniczny pulpitu.

Załącznik nr 7 – Przykładowy schemat rozmieszczenia boksów.

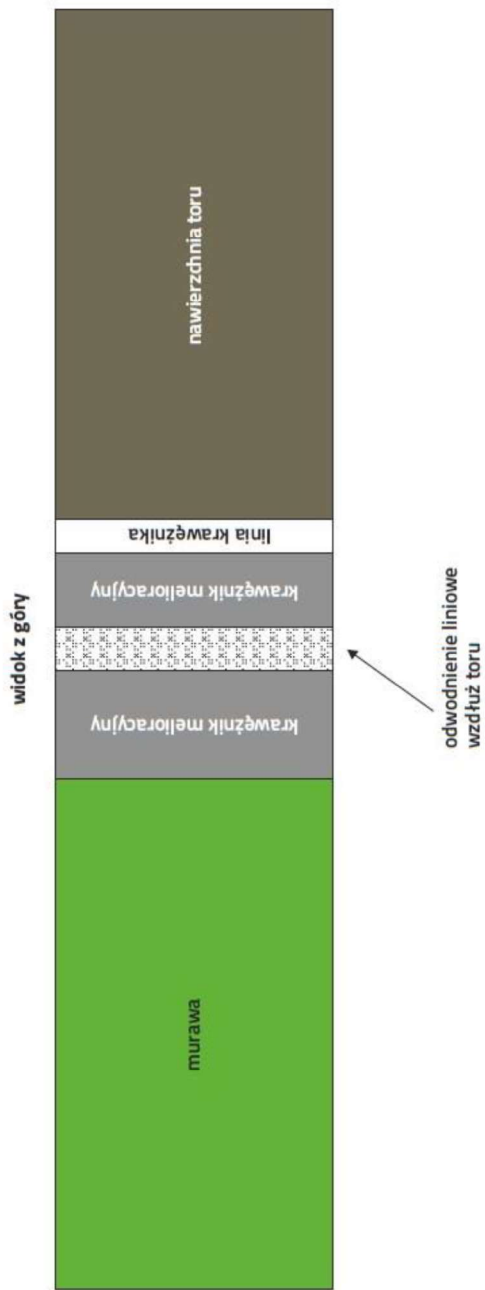
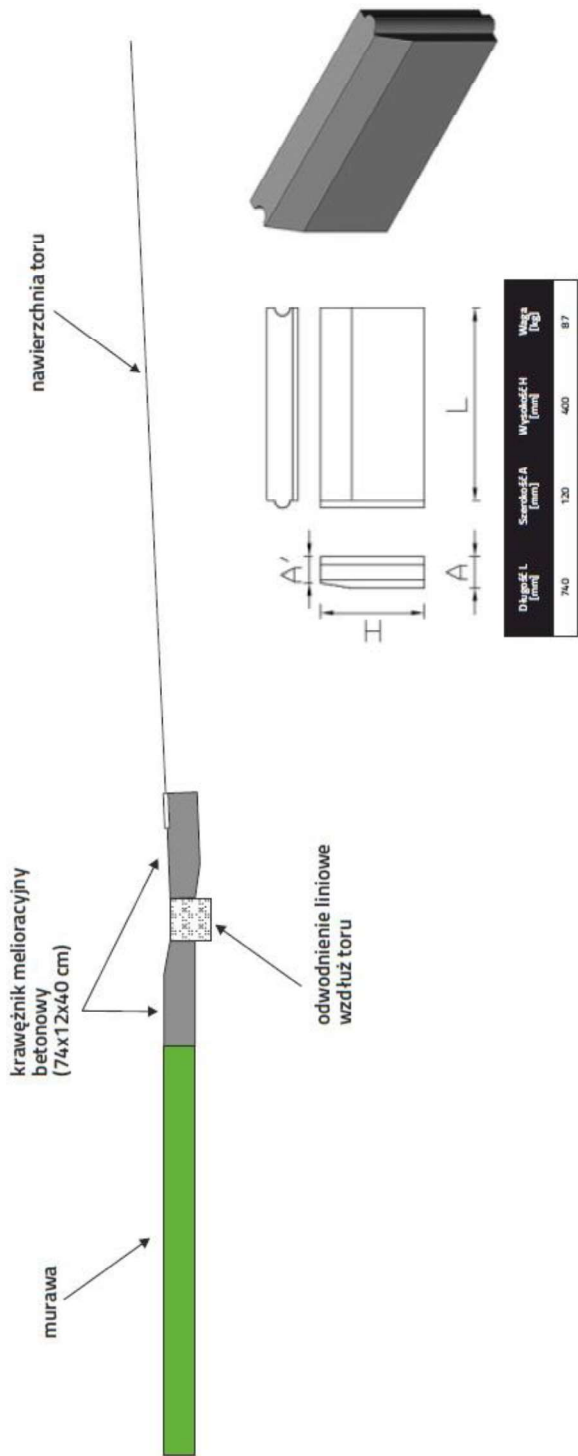
Słowniczek

- **FIM** = Międzynarodowa Federacja Motocyklowa (Fédération Internationale de Motocyclisme) zrzeszająca Narodowe Federacje Motocyklowe, sprawująca najwyższą władzę w światowym sporcie motocyklowym.
- **Polski Związek Motorowy = PZM** - polska Narodowa Federacja Motocyklowa, członek FIM i FIM Europe, związek, który w dziedzinie sportów motorowych realizuje zadania polskiego związku sportowego, działający w oparciu o Statut.
- **Drużynowe Mistrzostwa Polski** - nazwa najwyższej klasy rozgrywek w polskim sporcie żużlowym.
- **EŻ** - „Ekstraliga Żużlowa” sp. z o.o., spółka prawa handlowego, której PZM na mocy umowy dwustronnej przekazał kompetencje w zakresie prowadzenia rozgrywek o DMP.
- **paddock** - parking na samochody (busy) zawodników i osób funkcyjnych.
- **park maszyn** - miejsce na motocykle żużlowe z których korzystają zawodnicy w trakcie zawodów.



LEGENDA

- KAM 1**  miejsce na kamerę 3x2 m, na wysokości linii startu, po stronie sędziego
- KAM 2**  miejsce na kamerę 2x2 m, na wyjściu z drugiego łuku, na osi prostej startowej
- KAM 4**  miejsce na kamerę 3x2 m, na wysokości i w osi linii startu, po stronie sędziego
- KAM 5**  miejsce na kamerę 2x2 m, platforma na wejściu w pierwszy łuk, w osi prostej startowej
- KAM 6**  miejsce na kamerę, montaż głowicy kamerowej i kamery beauty shot do konstrukcji pierwszego lub drugiego łuku
- KAM 7**  miejsce na kamerę 2x2 m, na wyjściu z pierwszego łuku, w osi prostej przeciwstartowej
- BS**  miejsce na kamerę beautyshot, na szczycie trybuny na środku pierwszego lub drugiego łuku



*Załącznik do uchwały
Prezydium ZG PZM nr 497/2017
z dnia 18 października 2017 r.*

Wytyczne dla projektantów odwadniania torów żużlowych Ekstraligi Żużlowej.

1. Przedmiot wytycznych.

Przedmiotem niniejszych wytycznych jest określenie standardów odwodnienia powierzchni torów żużlowych Ekstraligi Żużlowej.

2. Ogólny opis rozwiązania.

Celem zabezpieczenia nawierzchni żużlowej przed wodami opadowymi zostaną zamocowane certyfikowane przykrycia torów. W chwili ryzyka wystąpienia opadu służby obsługujące obiekt rozwiną przykrycia na torze. Wody opadowe będą spływały po przykryciach zgodnie ze spadkiem toru do jego wewnętrznej części, gdzie zostaną odebrane poprzez koryta odwadniające, następnie przewodami kanalizacji deszczowej do zewnętrznej instalacji doziemnej. Każdą lokalizację należy bezwzględnie dostosować do warunków lokalnych, istniejącej infrastruktury oraz warunków gestora sieci kanalizacji deszczowej.

3. Ogólne zasady lokalizowania koryt odwadniających.

Koryta odwadniające winny być lokalizowane po całym wewnętrznym obwodzie toru, z zachowaniem promienia łuku. Muszą one zostać zamontowane zgodnie z określoną budową krawężnika toru żużlowego, zawartą w Regulaminie Torów dla Zawodów Motocyklowych na Żużlu. Lokalizacja koryt nie powinna dopuszczać do przedostania się wód opadowych z mat na murawę. Koryta winny być wyposażone w ruszt zamocowany na stałe. Zabrania się instalowania koryt z rusztem demontowalnym. Możliwość demontażu koryta winna być zapewniona jedynie w miejscu lokalizowania skrzynek odpływowych. Skrzynki odpływowe należy montować w odległości minimalnej co 30m. Należy zabezpieczyć kanalizację doziemną przed szlamem powstałym na skutek wypłukiwania zanieczyszczeń z mat. W tym celu dno koryt odwadniających należy wykonać bezspadkowo. Wymagana lokalizacja skrzynek odpływowych umożliwi okresowe czyszczenie koryt myjkami ciśnieniowymi.

4. Zasady określenia ilości wód opadowych i wymiarowania przewodów odpływowych.

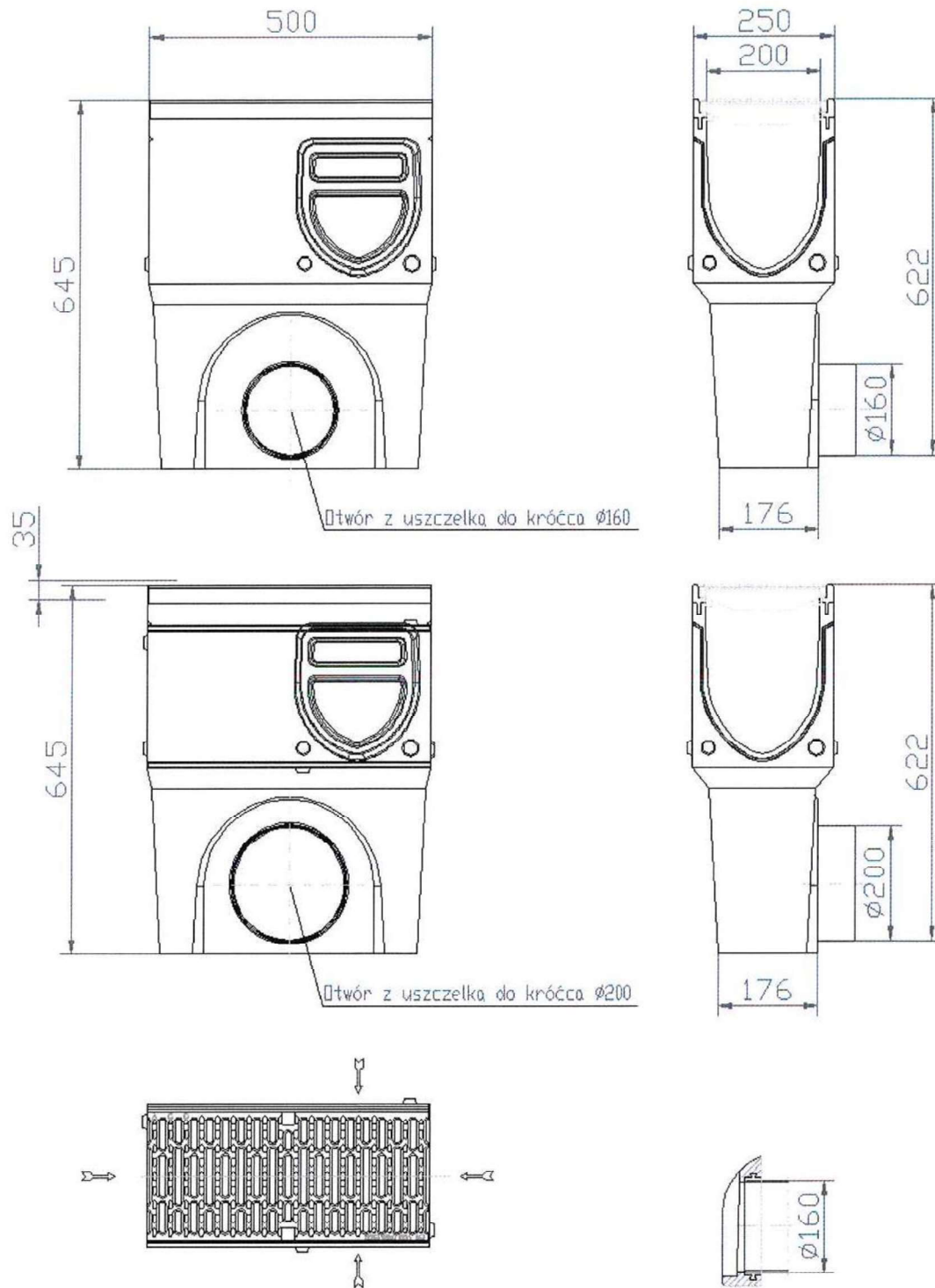
Celem wyznaczenia miarodajnego natężenia deszczu należy przyjąć opad dziesięcioletni charakterystyczny dla przedmiotowej lokalizacji, powiększony o 40%. Opadu nie należy redukować współczynnikiem spływu. Przewody odpływowe wymiarować przy założeniu 70% napłnicenia, przy danym spadku. Stosować spadki przewodów umożliwiające całkowite ich odprowadzenie w sposób grawitacyjny. Niezależnie od warunków gestora sieci kanalizacji deszczowej w danej lokalizacji należy przewidzieć retencję wód opadowych, na wypadek wystąpienia opadu ponad normowego. Retencję należy wykonać na 50% objętości deszczu o natężeniu maksymalnym trwającym 15 min. Objętość retencyjną zapewnić poprzez wykorzystanie istniejącej infrastruktury, powiększenie średnic kanałów deszczowych lub poprzez stosowanie zbiorników retencyjnych o wymaganej pojemności.

5. Szczegółowy opis koryt odwadniających.

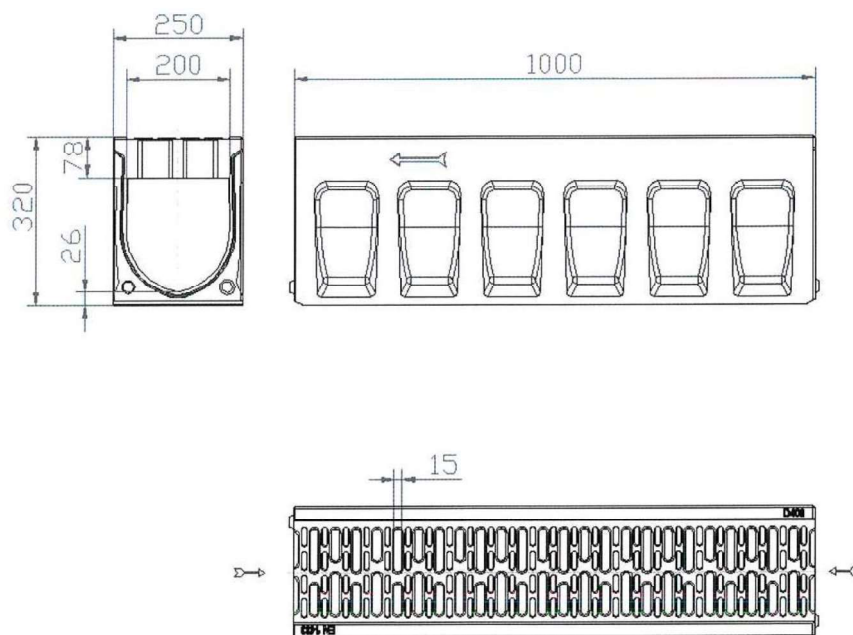
Koryta odwadniające muszą umożliwić okresowe czyszczenie, być przystosowane do ruchu pojazdów ciężkich oraz nie mogą wpływać negatywnie na bezpieczeństwo ludzi i sprzętu podczas wydarzeń sportowych.

Kanały wykonać zgodnie z normą PN-EN 1433:2005+A1:2007 w następujących parametrach:

SZCZEGÓŁ MONTAŻOWY SKRZYNIKI ODPLYWOWEJ



SZCZEGÓŁ MONTAŻOWY KORYTA ODWADNIAJĄCEGO

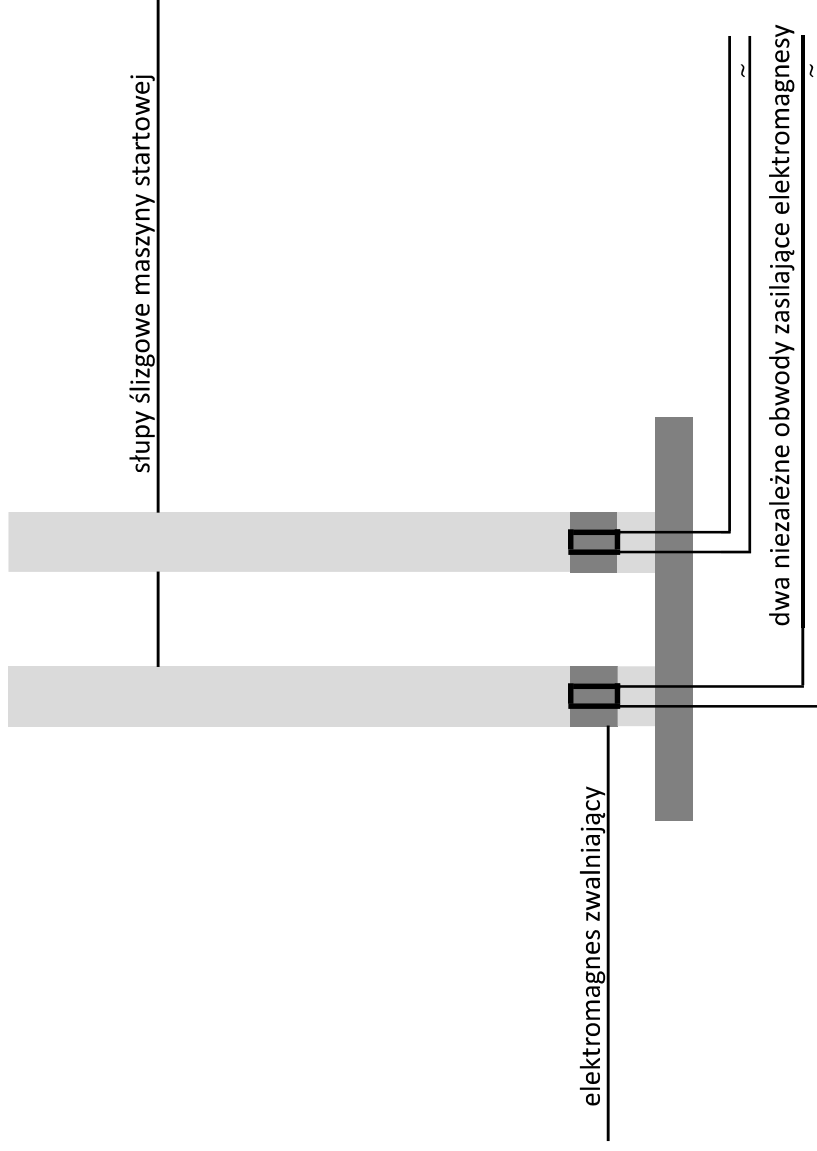


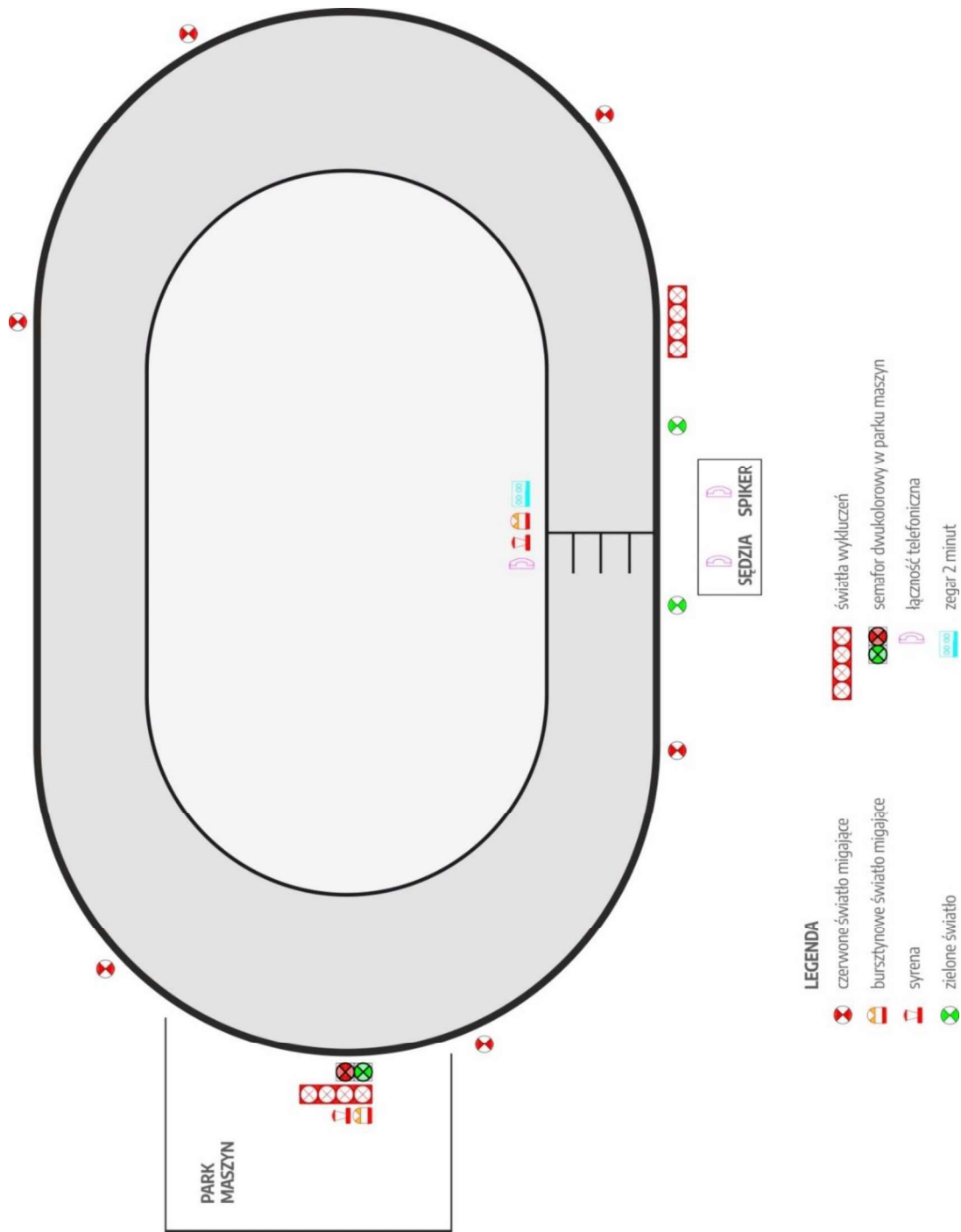
Powierzchnia wlotu rusztu $F=519\text{cm}^2/\text{m}$

8. Zatwierdzenie projektu odwodnienia.

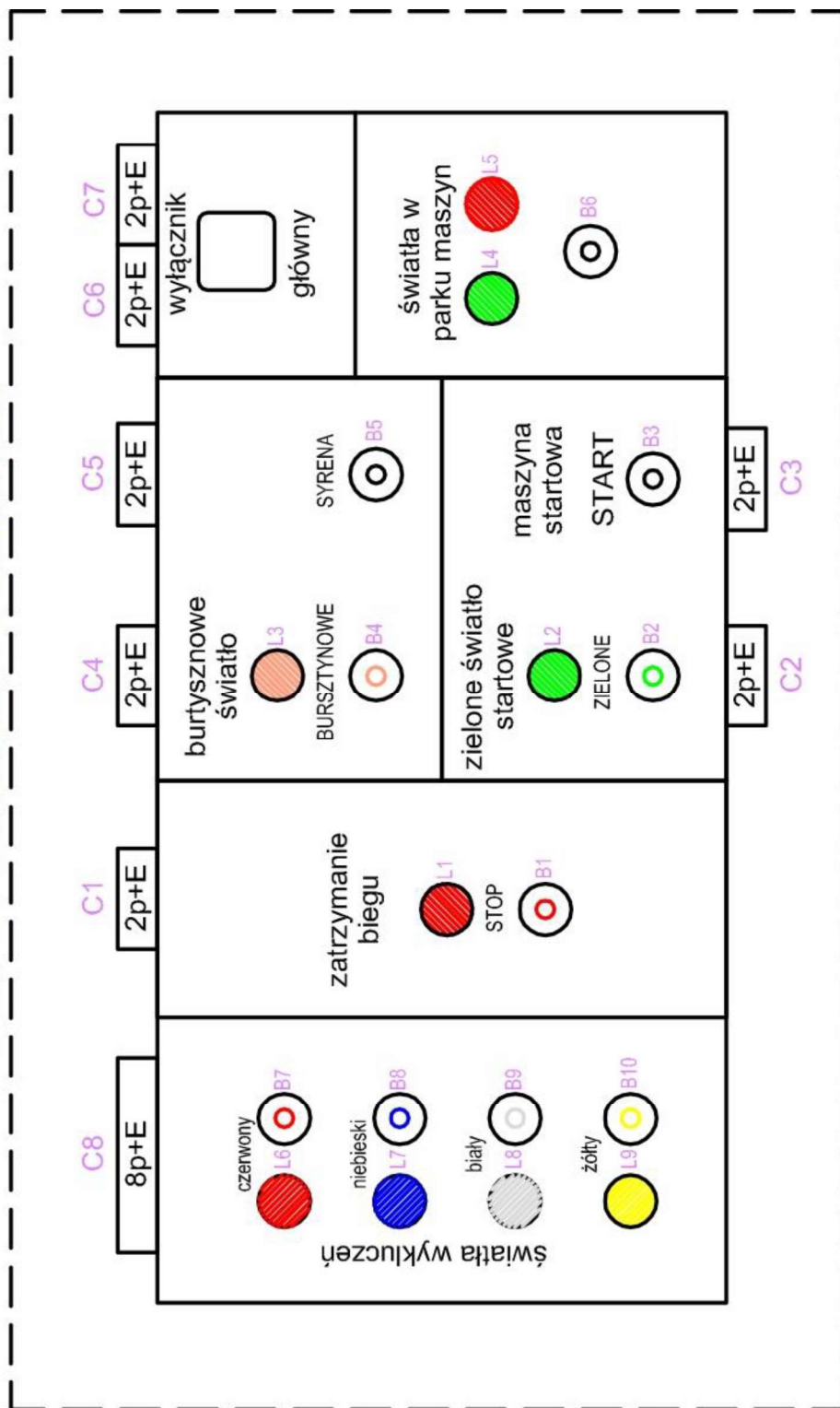
Zgodnie z § 31 pkt 7 ppkt 2 Regulaminu przyznawania, odmowy przyznania i pozbawiania licencji uprawniających do udziału we współzawodnictwie sportowym w sporcie żużlowym dla klubów Ekstraligi oraz I i II ligi żużlowej projekt odwodnienia toru wraz z projektem krawężnika powinien zostać uzgodniony z Ekstraligą Żużlową Sp. z o.o..

Schemat maszyny startowej

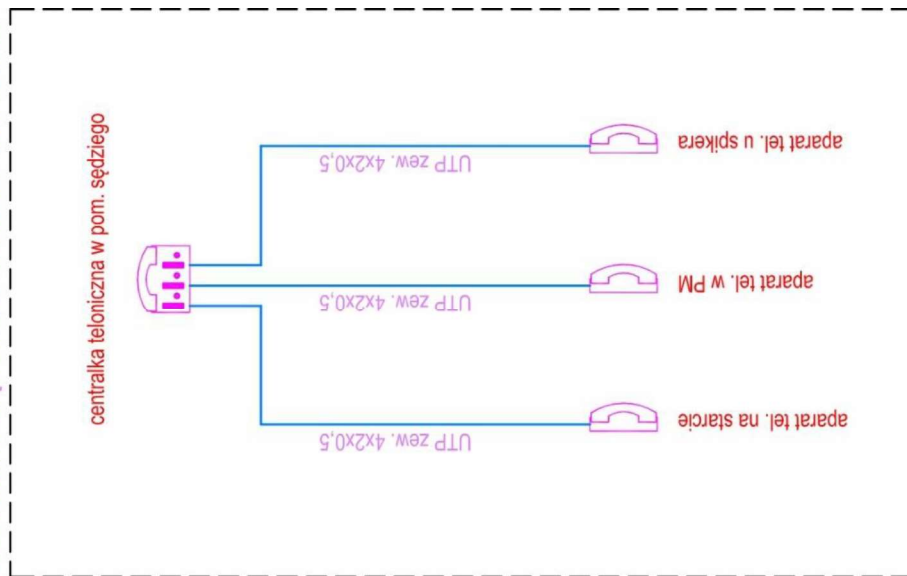




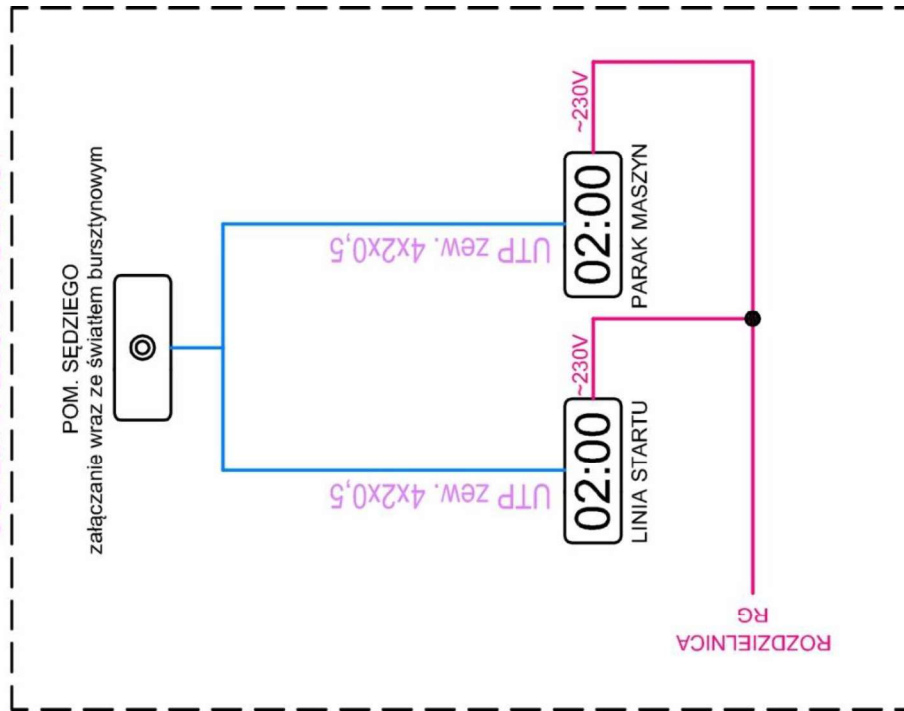
PULPIT - WIDOK PŁYTY CZOŁOWEJ

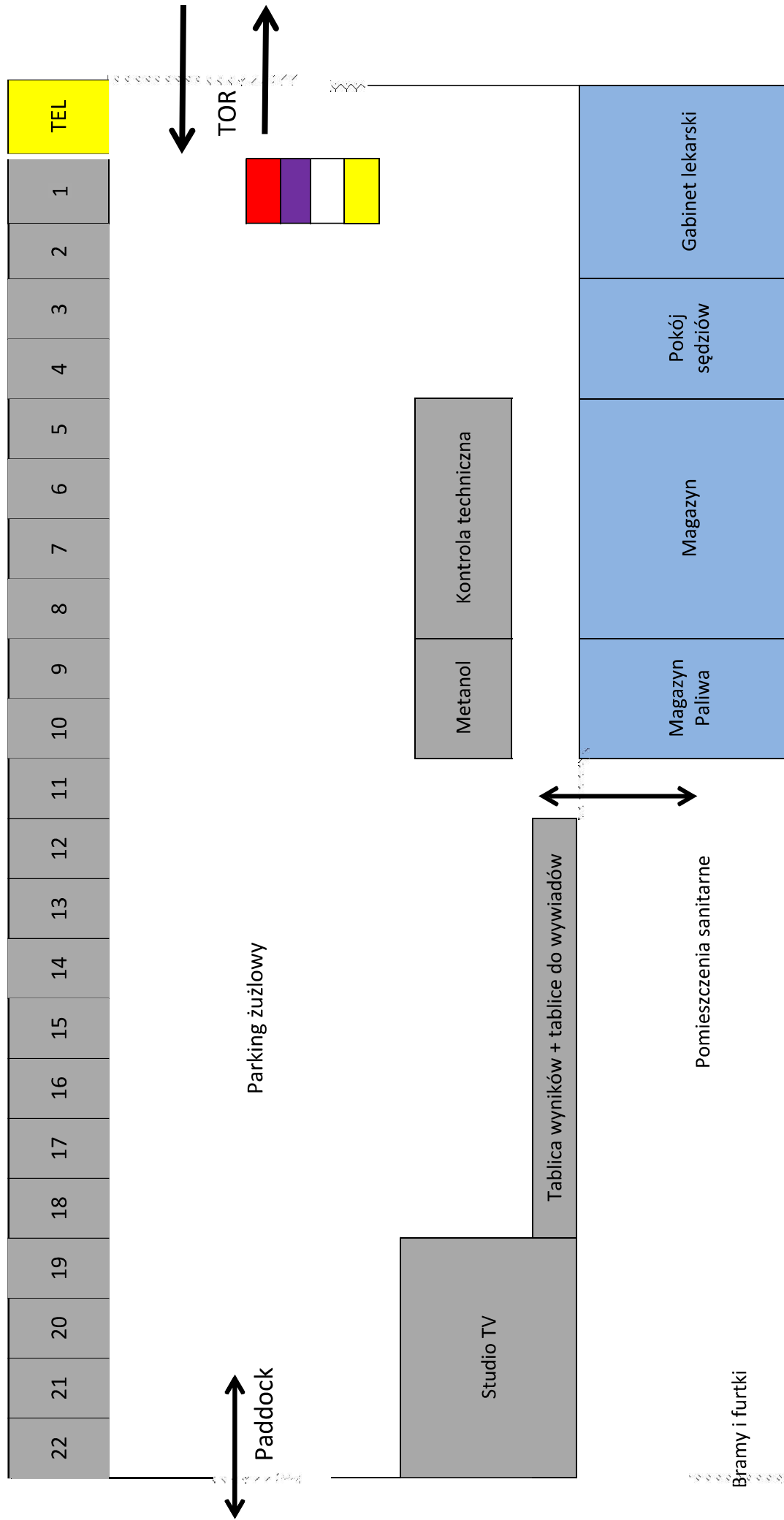


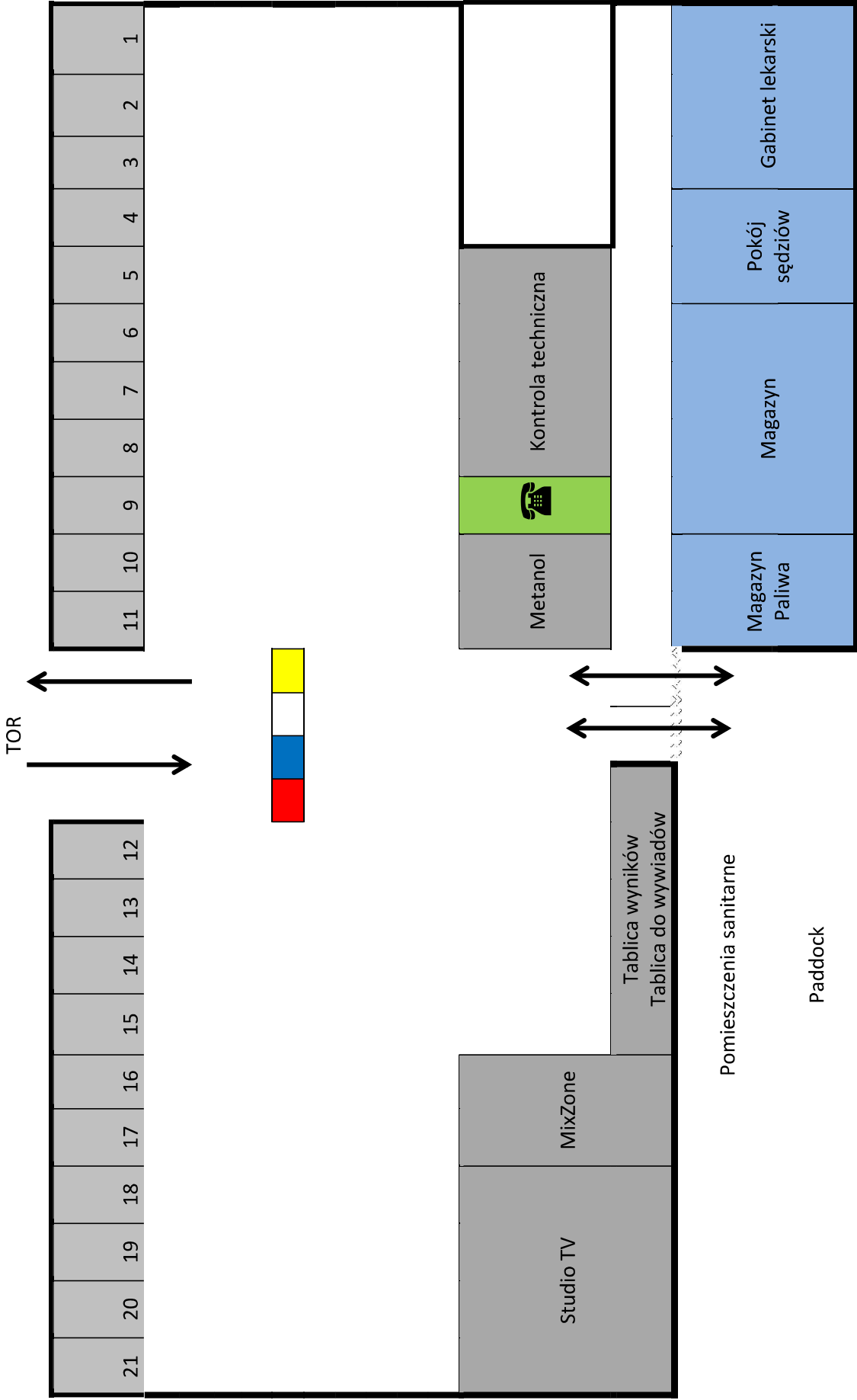
SCHEMAT ŁĄCZNOŚCI TELEFONICZNEJ



SCHEMAT ZEGARA 2 MINUT







Załącznik nr 3
Kryteria dotyczące infrastruktury sportowej

| LP. | Rozgrywki | Typ | Opis |
|------|-----------|-----|---|
| I.1. | LZ | A | <p>1. Klub, aby uzyskać Licencję musi posiadać do swojej dyspozycji Stadion żużlowy, położony na terytorium Polski – w lokalizacji określonej w przyznanej Licencji, spełniający wymogi FIM zawarte w aktualnie obowiązujących: „Normach dla Torów do Wyścigów Torowych (STRC)” oraz wymogi PZM zawarte w aktualnie obowiązujących: „Regulaminie Zawodów Motocyklowych na torach Żużlowych”, „Regulaminie Organizacyjnym DMP” i „Regulaminie Torów dla Zawodów Motocyklowych na Żużlu” oraz:</p> <ol style="list-style-type: none">1. mający co najmniej 5000 indywidualnych miejsc siedzących i zadaszoną trybunę na minimum 300 miejsc;2. wyposażony w oświetlenie minimum 1800 luxów na tor, 1200 luxów na płytę wewnątrz toru oraz w parku maszyn i na linii ustawienia zawodników (w wypadku stosowania przez Klub oświetlenia przenośnego musi ono być ustawione na stadionie i gotowe do natychmiastowego użycia w każdych zawodach ligowych, które mają być transmitowane w telewizji lub w zawodach co do których podmiot zarządzający danymi Rozgrywkami Klubowymi PZM wskaże na taką potrzebę);3. wyposażony w system monitoringu widowni, rejestracji przebiegu zawodów za pomocą urządzeń rejestrujących obraz i dźwięk, zgodny z obowiązującymi przepisami wykonawczymi do ustawy o bezpieczeństwie imprez masowych;4. wyposażony w bandy pneumatyczne z homologacją FIM;5. wyposażony w posiadający Certyfikat PZM system do przykrycia toru żużlowego w celu ochrony przed opadami atmosferycznymi oraz wyposażony w liniowy system odwodnienia toru (nie dotyczy Stadionu z zadaszonym torem), zgodnie z wydanymi przepisami wykonawczymi w tym zakresie). |

| | | | |
|------|-----------|---|--|
| | | | <p>Przez posiadanie do dyspozycji Stadionu żużlowego przez Klub rozumie się sytuację, gdy Klub zapewnia sobie prawo do wyłącznego i swobodnego dysponowania Stadionem co najmniej w datach kalendarzowych zawodów oraz w datach wszystkich zawodów wyznaczonych przez uprawnione podmioty, w szczególności w nowych datach zawodów przełożonych lub odwołanych.</p> <p>Wszystkie powierzchnie, budowle, urządzenia oraz wyposażenie znajdujące się na Stadionie Licencjodawcy oraz w jego bezpośrednim otoczeniu (w granicach Stadionu) powinny być należycie utrzymane tj. w szczególności utrzymane w należytej czystości, odnowione oraz o funkcjonalności i wyglądzie adekwatnym do wysokiej rangi rozgrywek Ligi Zawodowej.</p> |
| I.2. | DM1 / DM2 | A | <p>Klub, aby uzyskać Licencję musi posiadać do swojej dyspozycji stadion żużlowy spełniający wymogi FIM zawarte w aktualnie obowiązujących: „<i>Normach dla Torów do Wyścigów Torowych (STRC)</i>” oraz wymogi PZM zawarte w aktualnie obowiązujących: „<i>Regulaminie Zawodów Motocyklowych na torach Żużlowych</i>”, „<i>Regulaminie Organizacyjnym DM I/II Ligi</i>”, „<i>Regulaminie Torów dla Zawodów Motocyklowych na Żużlu</i>” oraz:</p> <ol style="list-style-type: none"> 1. mający co najmniej następującą liczbę indywidualnych miejsc siedzących: dla DM I Ligi – 500, dla DM II Ligi – 300; 2. wyposażony w oświetlenie minimum 1200 luxów na tor i 900 luxów w parku maszyn i linii ustawienia zawodników (w wypadku stosowania przez Klub oświetlenia przenośnego musi ono być ustawione na stadionie i gotowe do natychmiastowego użycia w każdym zawodach ligowych, które mają być transmitowane w telewizji lub w zawodach co do których podmiot zarządzający danymi Rozgrywkami Klubowymi PZM wskaże na taką potrzebę); wymóg oświetlenia nie dotyczy Klubów DM II Ligi; 3. wyposażony w system monitoringu widowni, rejestracji przebiegu zawodów za pomocą urządzeń rejestrujących obraz i dźwięk, zgodny z obowiązującymi przepisami wykonawczymi do ustawy o bezpieczeństwie imprez masowych; 4. wyposażony w bandy pneumatyczne z homologacją FIM |

| | | | |
|--------------|-----------------------|----------|--|
| | | | <p>5. w przypadku klubu DM I Ligi od Sezonu Licencyjnego 2025 wyposażony w posiadający Certyfikat PZM system do przykrycia toru żuźlowego w celu ochrony przed opadami atmosferycznymi oraz wyposażony w liniowy system odwodnienia toru (nie dotyczy Stadionu z zadaszonym torem), zgodnie z wydanymi przepisami wykonawczymi w tym zakresie (możliwość udzielenia odstępstwa na wypełnienie przedmiotowych obowiązków najpóźniej do początku Sezonu Licencyjnego 2026).</p> <p>Przez posiadanie do dyspozycji Stadionu żuźlowego przez Klub rozumie się sytuację, gdy Klub zapewnia sobie prawo do wyłącznego i swobodnego dysponowania Stadionem co najmniej w datach kalendarzowych zawodów oraz w datach wszystkich zawodów wyznaczonych przez uprawnione podmioty, w szczególności w nowych datach zawodów przełożonych lub odwołanych.</p> |
| I.3. | LZ / DM1 / DM2 | A | Klub jest zobowiązany do zapewnienia na Stadionie pomieszczeń medycznych, zgodnych z aktualnymi na dany rok przepisami Normy dla Torów do Wyścigów Torowych (STRC) i Kodeksu Antydopingowego FIM. |
| I.4. | LZ / DM1 / DM2 | A | Klub jest zobowiązany do zapewnienia na Stadionie szatni dla drużyn gospodarzy i gości, każda z natryskami i toaletami. |
| I.5. | LZ / DM1 / DM2 | A | Klub jest zobowiązany do zapewnienia na Stadionie odpowiedniej liczby toalet publicznych dla kibiców obojga płci. |
| I.6. | LZ / DM1 / DM2 | A | Klub jest zobowiązany do zapewnienia na Stadionie, że wszystkie szatnie i pokoje, o których mowa w pkt. I.3., I.4. oraz I.5. będą jasne, czyste, higieniczne, przestronne i odpowiednio wyposażone. |
| I.7. | LZ / DM1 / DM2 | A | Klub jest zobowiązany do zapewnienia na Stadionie przestrzegania aktualnych na dany rok przepisów Kodeksu Ochrony Środowiska FIM i PZM. |
| I.8. | LZ / DM1 / DM2 | A | Klub jest zobowiązany do zapewnienia na Stadionie zabezpieczenia medycznego przeznaczonego dla widzów. |
| I.9. | LZ / DM1 / DM2 | A | Klub jest zobowiązany do stworzenia na Stadionie udogodnień dotyczących wejścia i przyjęcia kibiców drużyn gości oraz zapewnienia minimum 5% miejsc dla nich, z dostępem do toalet i możliwością zakupu jedzenia i napojów. |
| I.10. | LZ / DM1 / DM2 | A | Klub jest zobowiązany do wyraźnego oznakowania na Stadionie wszelkich przejść, wyjść i wjazdów awaryjnych. |

| | | | |
|--------------|-----------------------|----------|---|
| I.11. | LZ / DM1 / DM2 | A | Klub jest zobowiązany do nagłośnienia wszystkich części Stadionu przeznaczonych dla publiczności. |
| I.12. | LZ / DM1 / DM2 | A | <p>Klub jest zobowiązany do stworzenia parkingu dla autokarów i samochodów, w tym należycie oznaczonego, wyodrębnionego, ogrodzonego i strzeżonego parkingu dla drużyny przyjezdnej i osób urzędowych zawodów, na którym Klub odpowiada zasadzie ryzyka za wszelkie szkody w pozostawionych na parkingu pojazdach oraz innym mieniu, przy uwzględnieniu lokalizacji Stadionu i dostępności transportu publicznego.</p> <p>W przypadku Klubów uczestniczących w Lidze Zawodowej i DM I Ligi parking musi być ponadto zlokalizowany w takim miejscu, aby nie oddziaływał go od parku maszyn ciągi komunikacyjne, którymi poruszają się kibice.</p> |
| I.13. | LZ | A | Klub jest zobowiązany do stworzenia na Stadionie łoża prasowej na trybunie dla co najmniej 30 osób ze stałymi miejscami dla prasy wyposażonymi w punkty pozwalające na umieszczenie sprzętu komputerowego, fotograficznego oraz posiadające zasilanie elektryczne. |
| I.14. | DM1 / DM2 | A | Klub jest zobowiązany do stworzenia na Stadionie łoża prasowej na trybunie dla co najmniej 20 (w przypadku DM I Ligi)/ 10 (w przypadku DM II Ligi) osób ze stałymi miejscami dla prasy wyposażonymi w punkty pozwalające na umieszczenie sprzętu komputerowego, fotograficznego oraz posiadające zasilanie elektryczne. |
| I.15. | LZ | A | Klub jest zobowiązany do zapewnienia na Stadionie stanowisk radiowo-telewizyjnych, przy czym powinny one być usytuowane w centralnym miejscu i dodatkowo zadaszone i oddzielone. |
| I.16. | DM1 / DM2 | A | Klub jest zobowiązany do zapewnienia na Stadionie stanowisk radiowo-telewizyjnych, przy czym powinny one być usytuowane w centralnym miejscu. |
| I.17. | LZ / DM1 / DM2 | A | Klub jest zobowiązany do spełnienia na Stadionie wymogów określonych przez stację telewizyjną posiadającą prawa do przekazu telewizyjnego lub przekazującej relację z zawodów oraz zapewnienia parkingu dla samochodów używanych przez taką stację telewizyjną. |
| I.18. | LZ / DM1 / DM2 | A | Klub jest zobowiązany do zorganizowania na Stadionie biura prasowego wyposażonego w co najmniej bezprzewodowy dostęp do internetu. |
| I.19. | LZ | A | Klub jest zobowiązany do posiadania na Stadionie zamontowanego telebimu (dwóch telebimów - po jednym na każdym łuku - w przypadku Stadionów, dla |

| | | | |
|-------|----------------|---|--|
| | | | których pozwolenie na budowę obejmujące budowę nowego stadionu lub modernizację trybun (łuków) wydano po 31.12.2017) o wymiarach nie mniejszych niż 7m x 5m - 35 m ² o minimalnej rozdzielczości 640x480 pixeli (zalecana większa) obsługującego co najmniej następujące formaty plików: *.mpg, *.avi, *.jpg. |
| I.20. | LZ / DM1 / DM2 | A | Klub jest zobowiązany do zorganizowania na Stadionie biura zawodów z wejściem od strony parku maszyn lub w budynku, gdzie znajduje się pomieszczenie sędziego podczas zawodów. |
| I.21. | LZ | A | Klub jest zobowiązany do oznaczenia, w sposób precyzyjny, widoczny i nie budzący wątpliwości dla zawodników i sędziego granic parku maszyn. Park maszyn powinien znajdować się na terenie utwardzonym kostką brukową, betonem lub innym podobnym materiałem zaakceptowanym przez właściwy dla danego szczebla rozgrywek podmiot zarządzający. |
| I.22. | DM1 / DM2 | A | Klub jest zobowiązany do oznaczenia, w sposób precyzyjny, widoczny i nie budzący wątpliwości dla zawodników i sędziego granic parku maszyn. |
| I.23. | LZ | A | Klub jest zobowiązany do posiadania zintegrowanego (kompatybilnego) systemu identyfikacji osób, sprzedaży biletów, kontroli przebywania w miejscu i w czasie trwania meczu, kontroli dostępu do określonych miejsc oraz weryfikacji informacji w rozumieniu art. 13 ust. 2 ustawy z dnia 20 marca 2009 roku o bezpieczeństwie imprez masowych. |
| I.24. | LZ | A | Klub jest zobowiązany do zapewnienia w zakresie produkcji telewizyjnej zawodów Ligi Zawodowej w miejscach wyznaczonych przez podmiot zarządzający na Stadionie: <ol style="list-style-type: none"> 1) stałych podestów przeznaczonych pod kamery telewizyjne i operatora; 2) miejsca na podnośnik z wysięgnikiem przeznaczony do ustawienia kamery telewizyjnej z operatorem lub miejsca na podwieszenie głowicy kamery pod dachem stadionu; 3) spełnienia warunków technicznych określonych w zawartej przez podmiot zarządzający danymi Rozgrywkami Klubowymi PZM umowie na transmisje telewizyjne. |
| I.25. | LZ / DM1 / DM2 | A | Klub jest zobowiązany do posiadania i utrzymywania w należytej sprawności wszelkich urządzeń i systemów wymaganych przez przepisy ustawy o bezpieczeństwie imprez masowych dla organizatorów imprez sportowych podwyższonego ryzyka. |

| | | | |
|-------|---------------------------------------|---|---|
| I.26. | LZ | A | Klub jest zobowiązany do zapewnienia wyłącznie na potrzeby stacji telewizyjnej posiadającej prawa do przekazu telewizyjnego dwóch przepustów pod torem o średnicy min. 20 cm każdy, w miejscu wskazanym przez EŻ, w celu przeprowadzenia okablowania dla kamer telewizyjnych instalowanych na płycie wewnątrz toru oraz doprowadzenia zasilania prądem elektrycznym. |
| I.27. | LZ / (DM1 obowiązkowo od sezonu 2024) | A | <p>Klub startujący w rozgrywkach Ligi Zawodowej oraz od Sezonu Licencyjnego 2024 w rozgrywkach DM I Ligi musi do 31.03 danego Sezonu Licencyjnego dysponować homologowanym torem mini-żuźlowym, na którym będą mogły się odbywać treningi i zawody lub wyłącznie zawody w klasie motocykli mini-żuźlowych o pojemności 85-190cc. W przypadku, gdy Klub nie będzie dysponował homologowanym torem mini-żuźlowym do prowadzenia treningów musi on dysponować mini-żuźlowym torem treningowym zgodnie z parametrami określonymi w Regulaminie Torów.</p> <p>Poprzez dysponowanie homologowanym torem mini-żuźlowym rozumie się tor własny Klubu, jak również tor którym Klub dysponuje we współpracy z istniejącym klubem mini-żuźla.</p> |
| I.28. | LZ | A | Klub startujący w rozgrywkach Ligi Zawodowej musi posiadać jednolitą, o równych krawędziach zewnętrznych, zadbaną płytę wewnątrz toru; w przypadku posiadania nawierzchni naturalnej na płycie wewnątrz toru – powinna być ona należycie nawadniana i pielęgnowana w trakcie Sezonu Licencyjnego, aby zachować jednolity wygląd i kolor; dokument potwierdzający prawo do użytkowania stadionu, o którym mowa w Kryterium prawnym P.11 pkt 7, musi jednoznacznie wskazywać, która ze stron (strona wynajmująca czy Klub) jest odpowiedzialna za wykonanie czynności utrzymania płyty wewnątrz toru i na czym te czynności polegają; powierzenie tej czynności stronie wynajmującej nie zwalnia Klubu z obowiązku wypełnienia niniejszego Kryterium. |
| I.27. | LZ / DM1 | A | Klub startujący w rozgrywkach Ligi Zawodowej oraz DM I ligi musi dysponować do 31.03 danego Sezonu Licencyjnego placem treningowym pit-bike zgodnie z parametrami określonymi w Regulaminie Torów. Zaleca się aby, do realizacji do szkolenia w klasie pit-bike Klub wykorzystywał także istniejące kluby i tory treningowe pit-bike. |

