

**CENTRALNY ZARZĄD SŁUŻBY WIEZIENNEJ
BIURO KWATERMISTRZOWSKO – INWESTYCYJNE**

WARUNKI TECHNICZNE

KURTKA ZIMOWA

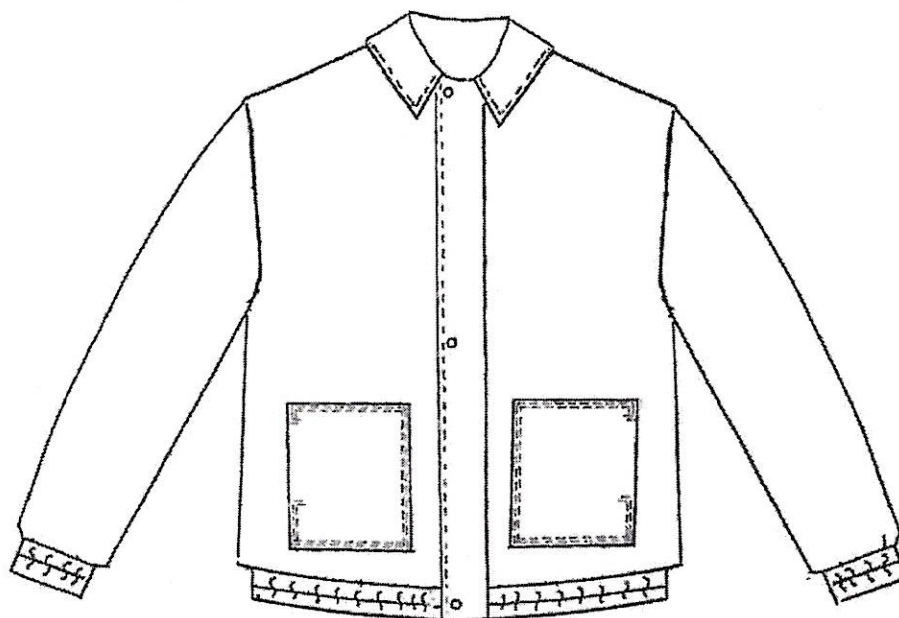
Warszawa 2014 r.

KURTKA ZIMOWA

1. Opis ogólny

Kurtka zimowa wykonana z elanobawełny, z wkładem ocieplanym pikowanym. Na przodzie kurtki naszyte 2 kieszenie. Dół rękawa wykończony mankietem, ściągniętym gumą. Dół kurtki wykończony pasem, ściągniętym gumą. Kurtka zapinana na guziki i napy.

2. Rysunek modelowy



3. Wymagania techniczne

3.1. Materiały:

a) tkanina zasadnicza elanobawełna:

- o składzie 65% poliester 35% bawełna z tolerancją $\pm 5\%$,
- gramatura 230 – 250g/m²,
- zmiana wymiarów wzdłużnych i poprzecznych po praniu w temp. 60°C maksymalnie 3% wg normy PN-EN ISO 5077:2011 metoda 2A wg normy PN-EN ISO 6330:2002,
- odporność wybarwień na pranie w temp. 60°C (zmiana barwy, zabrudzenie bieli bawełny) – 4° wg normy PN-EN ISO 105-C06:2010 warunki badania C1S,
- odporność wybarwień na pot kwaśny i alkaliczny - zmiana barwy nie mniej niż 4°, zabrudzenie bieli bawełny nie mniej niż 4° wg. normy PN-EN ISO 105-E04:2011,
- odporność na pilling nie mniej niż 4° wg. normy PN-EN ISO 12945-1:2002,
- kolor ciemnoszarym.

b) podszewka z ocieplaczem – tkanina stylonowa w kolorze czarnym o gramaturze 55g/m² \pm 10g przepikowana białą włókniną puszystą o gramaturze 100g/m².

3.2. Dodatki:

- ##### a) nici z włókien odcinkowych poliestrowych o masie liniowej 150 dtex x 3 lub 200 dtex x 2 w kolorze tkaniny zasadniczej lub zbliżonym, spełniające wymagania wg PN-ISO 1139:1998 PN-EN 12590:2002,

- b) guziki ubraniowe o średnicy 18 - 20 mm poliestrowe lub bakelitowe czterootworowe w kolorze czarnym 5 szt.,
- c) napy metalowe - 3 kpl.,
- d) taśma gumowa,
- e) taśma wieszakowa,
- f) etykieta informacyjna.

3.3. Rodzaje szwów i ściągów maszynowych.

Warunki wykonania muszą odpowiadać parametrom określonym w Polskich Normach:

- ścięgi zgodnie z PN-P-84502:1983 - Wyroby konfekcyjne -- Ścięgi -- Klasyfikacja i oznaczenia,
- szwy zgodnie z PN-P-84501:1983 - Wyroby konfekcyjne -- Szwy -- Klasyfikacja i oznaczenia.

Szczegóły wykończenia

- 1) szwy barkowe, szwy boczne, zszycie i wszycie rękawa – stębnówka, gęstość 3/1 cm, odległość szwów od krawędzi 1 cm,
- 2) stębnówka krawędzi kołnierza, przodu, plisy przodu, naszycia plisy przodu – odległość od krawędzi 0,7 cm, gęstość 3/1 cm,
- 3) mankiet i pas biodrowy ściągnięty taśmą gumową przestębnowaną pośrodku szerokości – gęstość ścięgu 3/1 cm,
- 4) naszycie kieszeni 2-igłówka o rozstawie 4,8 do 6,4 mm,
- 5) wewnętrzne szwy pikówki wykończone overlockiem 5 nitkowym (blok + rękaw + bark).

Szwy na początku i końcu zamocować przeszyciem wstecznym celem zabezpieczenia przed pruciem.

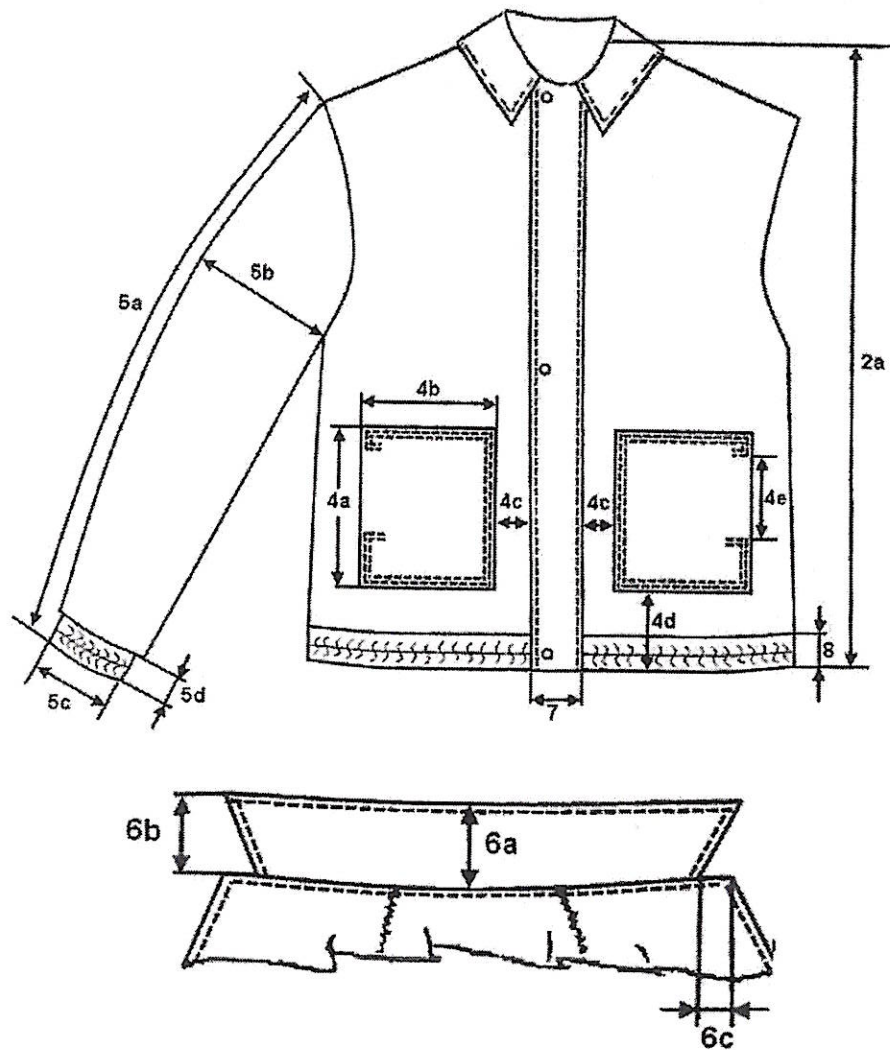
4. Tabela rozmiarów

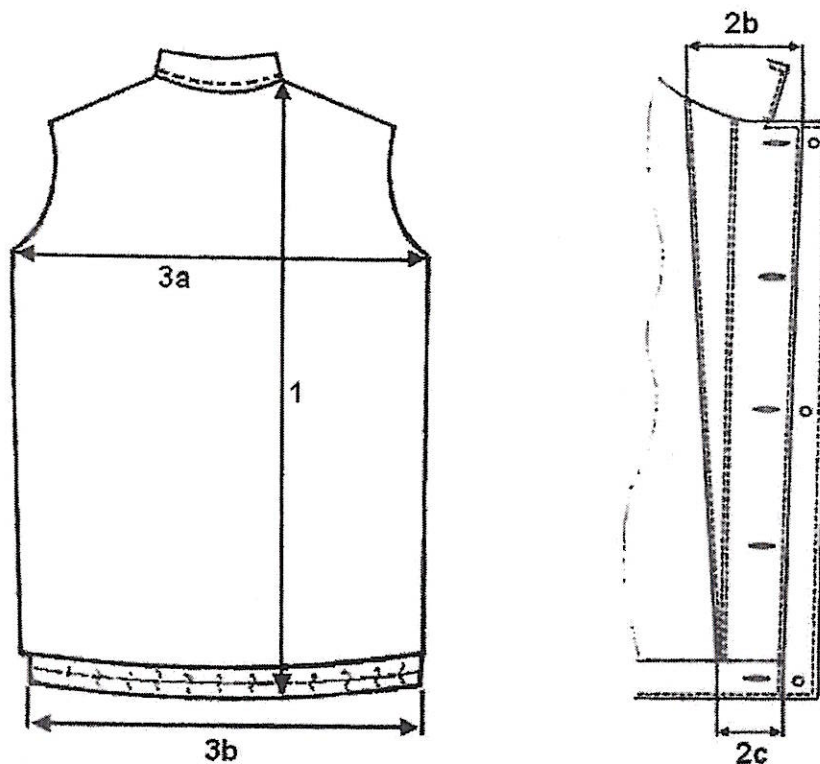
	Oznaczenie rozmiaru				
	M	L	XL	XXL	XXXL
Obwód klatki piersiowej	Wzrost				
	170	176	182	188	194
100	X				
104		X			
108			X		
120				X	
132					X

5. Zestawienie elementów składowych kurtki

Lp.	Nazwa elementów składowych	Ilość elementów składowych	
		Tkanina zasadnicza	Podszewka z ocieplaczem
1.	Tył	1	1
2.	Przód	2	2
3.	Rękaw	2	2
4.	Kołnierz	2	1
5.	Kieszenie boczne	2	
6.	Plisa	2	1
7.	Mankiety	2	
8.	Pas	1	
9.	Obłożenia	2	
Razem:		16	7

6. Rysunek techniczny





7. Tabela wymiarów

Oznaczenie wg. rysunku	Wyszczególnienie	Wzrost/obw. kl. piers./rozmiar					Tolerancja
		170	176	182	188	194	
		100	104	108	120	132	
		M	L	XL	XXL	XXXL	
1	Tył długość od wszycia kołnierza do dołu wraz z pasem	75	77	79	81	83	±1
	Przód						
2a	długość od szwu barkowego przy kołnierzu do dołu	75	77	79	81	83	±1
2b	szerokość obłożeń przodu górą	9	9	9	9	9	±0,5
2c	szerokość obłożeń przodu dołem	6	6	6	6	6	±0,5
3a	½ obwodu klatki piersiowej	65	67	70	73	77	±1
3b	½ obwodu dołu nie ściągniętego gumą	75	72	75	77	80	±1
	Kieszenie						
4a	długość	21	21	21	21	21	±0,5
4b	szerokość	19	19	19	19	19	±0,5
4c	odległość od krawędzi zapiętej plisy	6	6	6	6	6	±0,5
4d	odległość od krawędzi pasa	3	3	3	3	3	±0,5
4e	długość otworu	15	15	15	15	15	do + 1
	Rękawy						
5a	długość od wszycia przy szwie	61	63	65	68	71	±1

Oznaczenie wg. rysunku	Wyszczególnienie	Wzrost/obw. kl. piers./rozmiar					Tolerancja
		170	176	182	188	194	
		100	104	108	120	132	
		M	L	XL	XXL	XXXL	
	barkowym do dołu wraz z mankietem						
5b	szerokość pod pachą w połowie	27	28	29	30	31	±0,5
5c	długość mankietu - cała	40	40	40	40	40	±0,5
5d	szerokość mankietu	6	6	6	6	6	±0,5
	Kołnierz						
6a	szerokość pośrodku tyłu	12	12	12	12	12	±0,5
6b	szerokość przodu	12	12	12	12	12	±0,5
6c	odległość od krawędzi przodu do wszycia kołnierza	4	4	4	4	4	±0,5
7.	Plisa - szerokość	9	9	9	9	9	±0,5
8.	Pas - szerokość pasa	6	6	6	6	6	±0,5
	Dziurki - odległość od górnej krawędzi przodu do dziurki górnej	3	3	3	3	3	±0,5
	Guziki - (według znaczenia dziurek) odległość od krawędzi przodu	2	2	2	2	2	±0,3
	Napy						±0,3
	a) odległość od górnej krawędzi przodu do napy górnej	3	3	3	3	3	±0,3
	b) odległość dolnej napy od krawędzi dolnej	3	3	3	3	3	±0,3
	c) napa środkowa umieszczona równomiernie między napą górną i dolną	3	3	3	3	3	±0,3
	d) odległość od krawędzi przodu plisy	2,5	2,5	2,5	2,5	2,5	±0,3

8. Cechowanie wyrobu

Wszywka informacyjna zamocowana na wewnętrznej stronie kurtki pośrodku tyłu w szwie wszycia kołnierza.

Wszywka informacyjna zawiera następujące dane:

- nazwa producenta (logotyp),
- rozmiar,
- oznaczenie sposobu konserwacji,
- rodzaj tkaniny zasadniczej.

9. Pakowanie wyrobu

Kurtki pakowane są pojedynczo do rękawa foliowego. Tak zapakowane układane są do kartonu po 10 sztuk. Na kartonie należy umieścić etykietę zakładową zawierającą następujące dane:

- pełna nazwa producenta z adresem zakładu,
- nazwa produktu,
- rodzaj tkaniny zasadniczej.
- rozmiar,
- oznaczenie sposobu konserwacji,

DYREKTOR
Biura Kwateronistwo i Inwestycyjnego
Centralnego Zarządu Szkoły Więziennej

pkł *Stanisław Witecki*