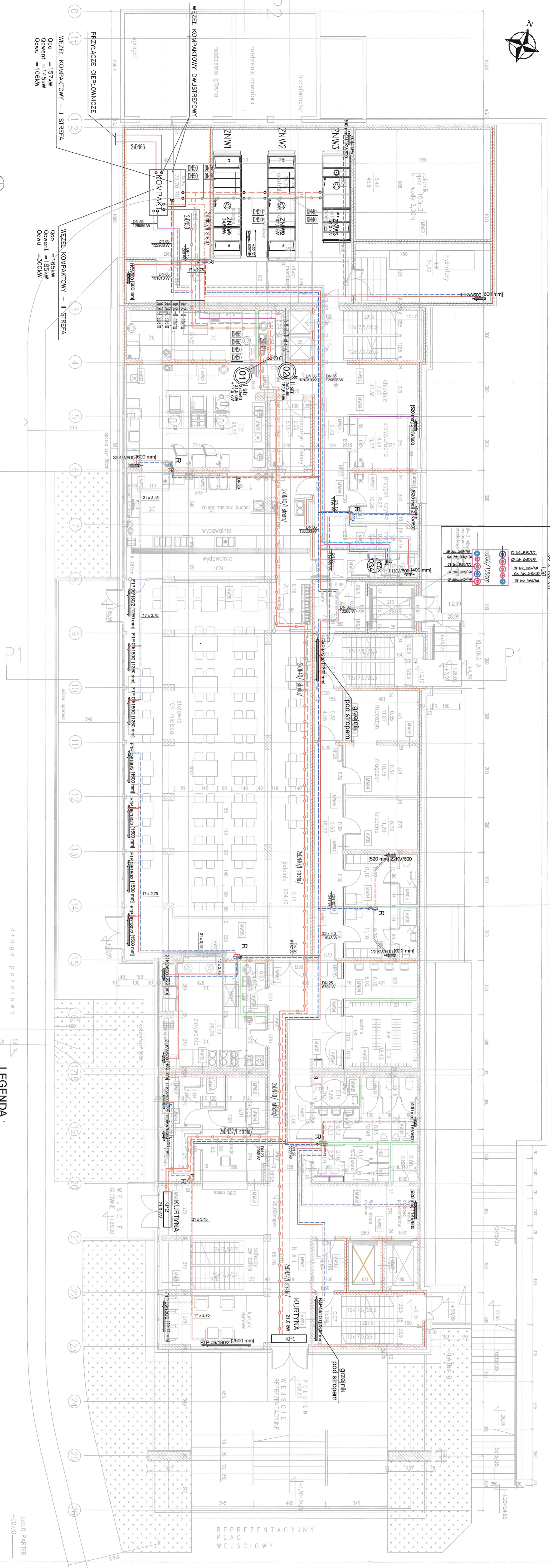
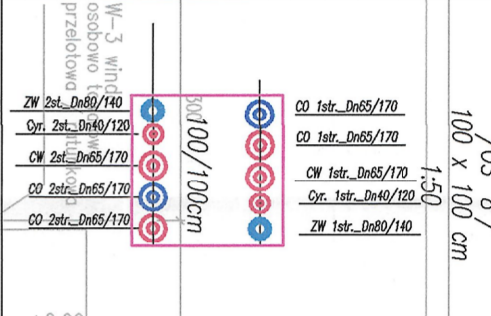




ZOBECZODAWANIE SZCZYTU  
100 x 100 cm  
1-20



**LEGENDA:**

- INSTALACJA C.O. PODSTROPOWA - I strefa
- INSTALACJA C.O. PODSTROPOWA - II strefa
- INSTALACJA C.O. PODPOSADZKOWA - I strefa
- INSTALACJA C.O. PODPOSADZKOWA - II strefa
- INSTALACJA C.WENT. - I strefa
- INSTALACJA C.O. PODSTROPOWA - II strefa
- INSTALACJA C.O. PODPOSADZKOWA - II strefa
- INSTALACJA C.WENT. - II strefa
- GRZEJNIK PŁYTOWY - typ 11 wys. 60cm/dług. 80cm
- GRZEJNIK KANAŁOWY - szer. 18 wys. 9cm/dług. 125cm

- 034 PION C.O.
- 030 PION C.WENT.
- 01

**B I L A N S P O W I E R Z C H N I**

№	NAZWA PRZEKŁADKI	ROZTAJ	POW.	ROZTAJ	POW.
№	POZ.0ZKI	POZ.0ZKI	POZ.0ZKI	POZ.0ZKI	POZ.0ZKI
0.01	rodz. wstęgowy	gras	88,78	88,78	
0.02	przebieg	gras	11,43	11,83	
0.03	mogąca	gras	5,97	5,97	
0.04	posm. odgrodzenia z kablem	gras	7,84	7,84	
0.05	posm. stłowienia systemów	gras	5,91	5,91	
0.06	przebieg przesyłu	gras	4,64	4,64	
0.07	szkoda emulacyjna	gras	15,64	15,64	
0.08	podnosz	gras	2,88	2,88	
0.09	kondukt	gras	36,52	36,52	
0.10	urządzeń kablowe	gras	2,73	2,73	
0.11	urządzeń kablowe	gras	5,07	5,07	
0.12	urządzeń maszyn	gras	4,53	4,53	
0.13	urządzeń maszyn	gras	10,88	10,88	
0.14	WC os. nierz.	gras	3,85	3,85	
0.15	urządzeń szkielet	gras	16,43	16,43	
0.16	urządzeń ogólnokształt.	gras	8,02	8,02	
0.17	szkoda - podłoga	gras	204,10	204,10	
0.18	wydatki	gras	31,11	31,11	
<b>POWIERSZCIE PRZEKŁADKI W OJEWIDZKI</b>					
0.20	posm. ogólnokształt.	gras	3,48	3,48	
<b>WODZKA INFRASTRUKTURY</b>					
0.1H	Okna w sąsiedztwie	gras	98,57	98,57	
0.22	mogąca	gras	8,59	8,59	
0.23	keyfor	gras	45,99	45,99	
0.24	posm. ogólnokształt.	gras	3,91	3,91	
0.25	mogąca	gras	10,38	10,38	
0.26	przebieg szkieletu	gras	10,27	10,27	
0.27	przebieg szkieletu	gras	10,26	10,26	
0.28	mog. chłaba	gras	5,23	5,23	
0.29	wc pracowni kuchni	gras	2,93	2,93	
0.30	przebieg windy	gras	7,31	7,31	
0.31	szkoda amokacyjna	gras	16,57	16,57	
0.32	przebieg szkieletu	gras	4,28	4,28	
0.33	keyfor emulacyjny	gras	18,22	18,22	
0.34	mogąca - A	gras	10,75	10,75	
0.35	mogąca - B	gras	11,07	11,07	
0.36	keyfor	gras	11,20	11,20	
0.37	szkoda personalu nobili	gras	11,10	11,10	
0.38	szkoda personalu mezczyzn	gras	11,10	11,10	
0.39	wydatki	gras	84,38	84,38	
0.40	wydatki	gras	32,70	32,70	
0.41	hydrotorowia	gras	24,22	24,22	
0.42	szkoda, wod. i ogólnok.	gras	45,6	45,6	
<b>OGÓLNA SIŁKA POWIERZCHNI</b>					
00	PODZIEMIE / PRZYZIEMIE	gras	983,02		
01	I PIĘTRO (SZKOLENIA)	gras	890,57		
02	II PIĘTRO	gras	676,52		
03	III PIĘTRO	gras	787,32		
04	IV PIĘTRO	gras	769,16		
05	V PIĘTRO	gras	790,37		
06	VI PIĘTRO	gras	793,08		
07	VII PIĘTRO	gras	773,46		
08	VIII PIĘTRO	gras	776,41		
09	IX PIĘTRO	gras	704,55		
10	X PIĘTRO	gras	776,89		
11	XI PIĘTRO (konferencje / tarasy)	gras	743,43		
12	XII PIĘTRO (MESSA)	gras	347,76		
<b>OGÓLNA SIŁKA POWIERZCHNI U</b>					
9757,44 m <sup>2</sup>					

**RZUT POZ. 0**

BRANŻA	SKALA	1:100
INSTALACJE GRZEWCZE	SKALA	1:100
BUDOWNICTWO	SKALA	1:100
INSTALACJE WODOKANALIZACYJNE	SKALA	1:100
AKADEMI MARIANA MOJENKI	SKALA	1:100
CDYNIA UL. SINDWICZA 69	SKALA	1:100
BRANŻA	SKALA	1:100
SKALA	1:100	

**SKANOWALICZ**

PROJEKTANT	DATA	BRANŻA
MGR inż. ROBERT DUDER	04.2021	BR
MGR inż. BOŻYAN MAJEWSKI		BR

**SKANOWALICZ**

**OPIS**

00