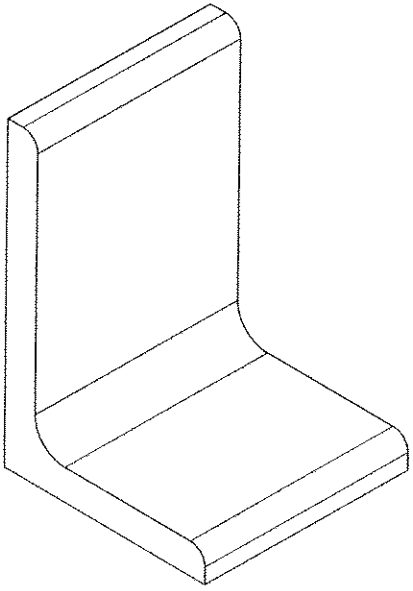
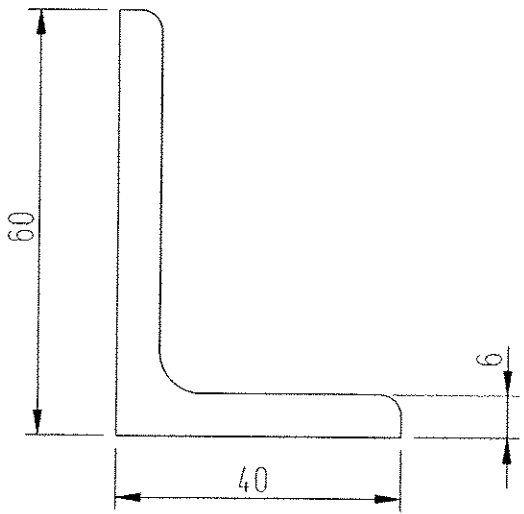
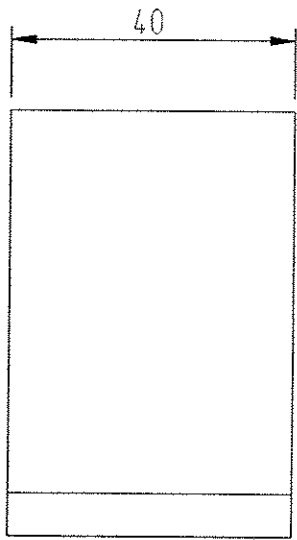


1 2 3 4

A
B
C
D
E

A
B
C
D
E



Werkstoff material matière	Art.-Nr. article number numéro d'article
S137-2	313191
S355J2G3	328740
1.4401	322841
1.4571	470821



Name	Datum	TB	Auftr.Nr.: 608-00386	Kunde	Christian Pfeiffer		
Westkemper	22.11.01	Bearb.	Tech.Pos.Nr.: 00020	Benennung Eckverstärkung L 60x40x6-40 corner reinforcement / renforcement d'angle			
-	-	Gepr.	Sachb.: Bittner				
-	-	E	-	Zeichnungs Nr. 254869-4-D-1			
Hagenhoff	21.04.08	D	Franz. Texte hinzugefügt				
Münch	21.06.04	C	Benennung übersetzt	Blatt/von 1 / 1			
Ristau	21.06.04	B	Zeichnungstexte übersetzt				
Griese	15.03.02	A	VA Ausführung hinzugefügt	Maßstab 1:1			
-	-	Äz.	Änderung				
Allgemeintoleranz ISO 2768-m			Ursprung 313191	Schutzvermerk nach DIN 34 beachten / vertraulich		-	
				Ersatz f. 0		Ersetzt d. 0	

25.01.2011 11:59:23