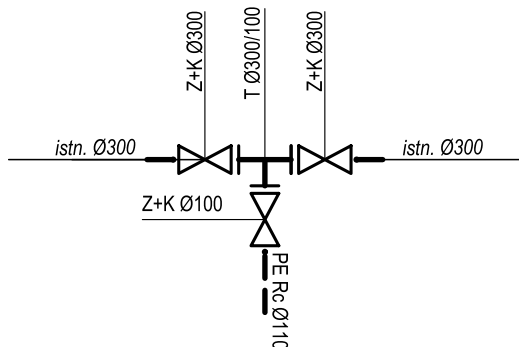
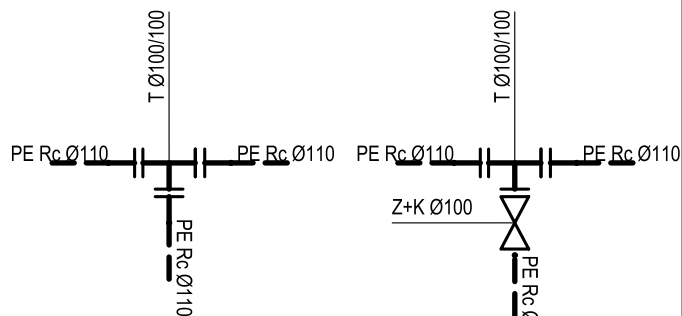


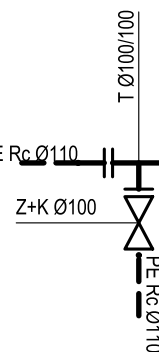
### WĘZŁ W1, W5



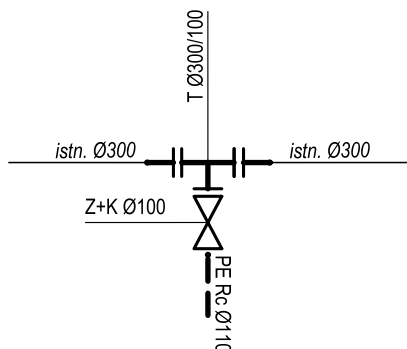
### WĘZŁ W2, 4, 7



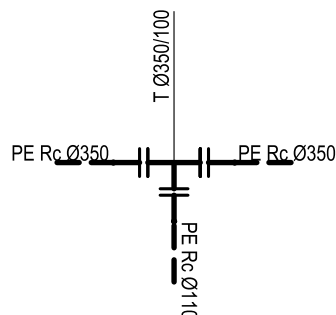
### WĘZŁ W3



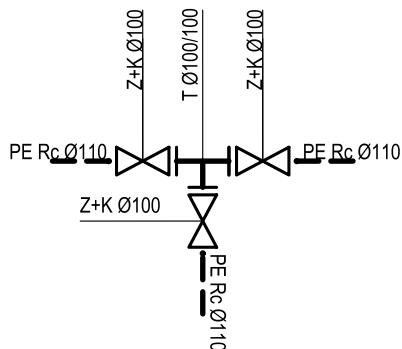
### WĘZŁ W6



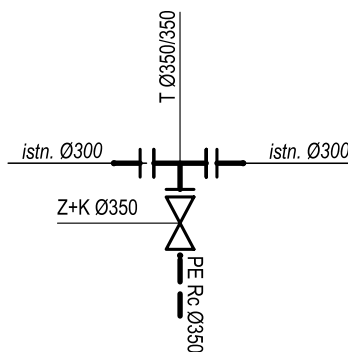
### WĘZŁ W12



### WĘZŁ W8



### WĘZŁ W11



### WĘZŁ W9

istn. PE Rc Ø110

### WĘZŁ W10

istn. Ø110 PE Rc Ø110

### WĘZŁ W13

istn. Ø350 PE Rc Ø350

SREDNICA	NAZWA KSZTAŁTKI WODOCIĄGOWEJ
T Ø100/100 T Ø300/100 T Ø350/100 T Ø350/350	TRÓJNIK KOLNIERZOWY ŻELIWNY
Z+K Ø100 Z+K Ø300 Z+K Ø350	ZASUWA KOLNIERZOWA ŻELIWNA

Pracownia Projektowa DROGOM 83-400 Kościerzyna, Moniuszki 19/38

## Projekt Budowlany – branża sanitarna

BUDOWA SIECI WODOCIĄGOWEJ, KANALIZACJI SANITARNEJ I DESZCZOWEJ W UL. KOWALSKIEJ I JEZIORNEJ W KOŚCIERZYNIE

Inwestor: Burmistrz Miasta Kościerzyna, 83-400 Kościerzyna, 3-Maja 9A

## SCHEMATY MONTAŻOWE WĘZŁÓW WODOCIĄGOWYCH

Projektant inż. Jędrzej Myszka – upr. nr POM/0040/P00S/07  
branża w specjalności instalacyjnej w zakresie sieci, instalacji i urządzeń  
sanitarna: ciepłych, wentylacyjnych, gazowych, wodociągowych i kanalizacyjnych

Data: marzec 2023 r.

Skala

B.S.

Rys. nr