



Oprawy parkowe ParkLED NPL1

Seria NPL1 ParkLED

Nowoczesna oprawa parkowa CommLED zbudowana w oparciu o najwyższej jakości diody LumiLEDs, zapewniające bardzo wysoką wydajność świetlną nawet do 150 lm/W, tym samym równomierne oświetlenie terenu zewnętrznego. Mleczny klosz oraz konstrukcja wykonana z najwyższej jakości komponentów. Wiele wariantów oprawy o mocy od 30W do 150W. Produkt objęty nawet 7-letnią* gwarancją, idealnie znajdzie swoje zastosowanie w oświetleniu parków, ulic, miast oraz obiektów przemysłowych, a także do zastosowania w sporcie i na otwartych przestrzeniach.

Zalety produktu

- wysoka wydajność świetlna z oprawy do 150lm/W
- dioda marki LumiLEDs
- mleczny klosz
- klasa szczelności IP65
- kąt świecenia 130°
- gwarancja: 5 lat (opcja 7 lat*)
- nowoczesny design
- system sterowania bezprzewodowego LightMind by CommSOFT

Zdjęcia produktu



Zastosowanie

- ulice
- parki i skwery
- oświetlenie terenów zewnętrznych
- obiekty sportowe
- place zabaw
- ścieżki rowerowe



Parametry techniczne

Model	Moc nominalna	Nominalny strumień świetlny [lm]	Waga [kg]	Wymiary [mm]	Model diody
CS-NPL1-30	30W	>4200-4500 lm	5,6	540 x 360 x 75	SMD 3030
CS-NPL1-40	40W	>5600-6000 lm	5,6	540 x 360 x 75	SMD 3030
CS-NPL1-75	75W	>10500-11250 lm	5,6	540 x 360 x 75	SMD 3030
CS-NPL1-100	100W	>14000-15000 lm	5,6	540 x 360 x 75	SMD 3030
CS-NPL1-150	150W	>21000-22500 lm	5,6	540 x 360 x 75	SMD 3030

Dane ogólne:

Marka diod LED:	LumiLEDs
Marka zasilacza:	Sosen, Mean Well, Inventronics
Żywotność:	100000h
Klasa szczelności:	IP65
Klasa energetyczna:	A+, A++
Klasa ochronności:	I
Odporność na uderzenia:	IK10
Deklaracje:	CE (EMC, LVD), Rohs
Opcje sterowania (opcja):	czujnik zmierzchowy, czujnik natężenia, DALI, 1-10V, LightMind by CommSOFT
Gwarancja	gwarancja 5 lat, opcja 7 lat*

Dane elektryczne:

Napięcie wejściowe	AC 100~277V
Częstotliwość wejściowa	47- 63 Hz
Współczynnik mocy (PF)	> 0,9
Sprawność:	> 92%
Czas uruchomienia:	< 0,5 s
Zabezpieczenia:	L/N-PE: 10KV, L-N: 6KV; 20KV (opcja)

Dane mechaniczne

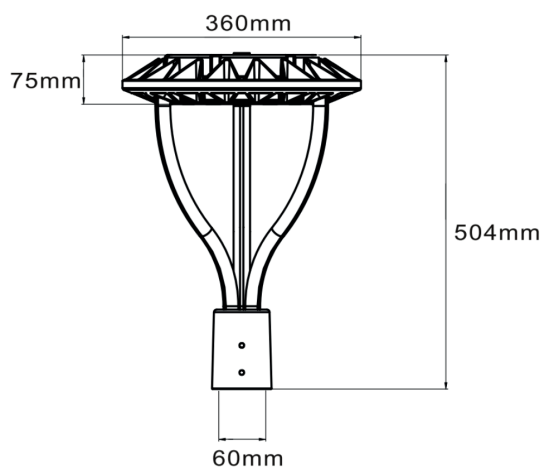
Montaż	elewacyjny, do słupów oświetleniowych,
Kolor:	czarny
Materiał obudowy	PC, aluminium, stal
Typ optyki	soczewki
Zakres temp. otoczenia pracy	-30 do +45°C

Dane optyczne:

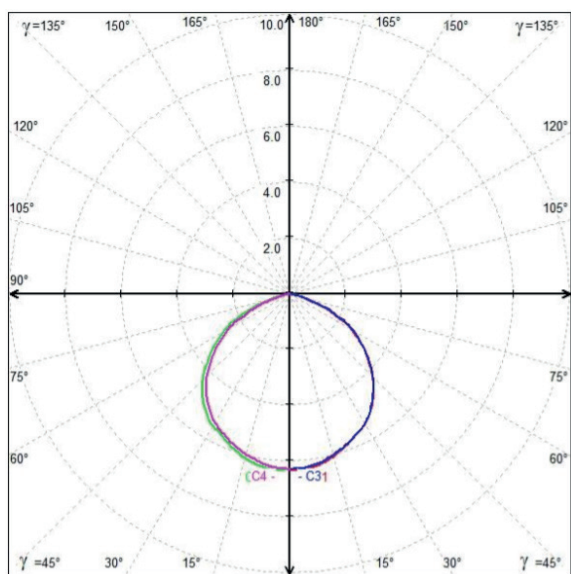
Skuteczność świetlna z oprawy	140-150 lm/W
Kąt rozsyłu światła:	130°
CRI/Ra	> 70
Temperatura barwowa	3000K, 4000K, 5000K, 6000K (*tolerancja)
SDCM	3 (3-6)
UGR	< 27



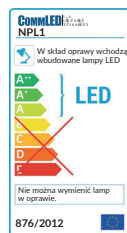
Rysunek techniczny



Krzywe światłości



Etykieta energetyczna



Noty informacyjne

Zastrzegamy prawo do zmian w danych zamieszczonych w niniejszej karcie
 Parameter value +/- 5%
 Zastrzegamy prawo do zmian w danych zamieszczonych w niniejszej karcie
 Data utworzenia: 2020