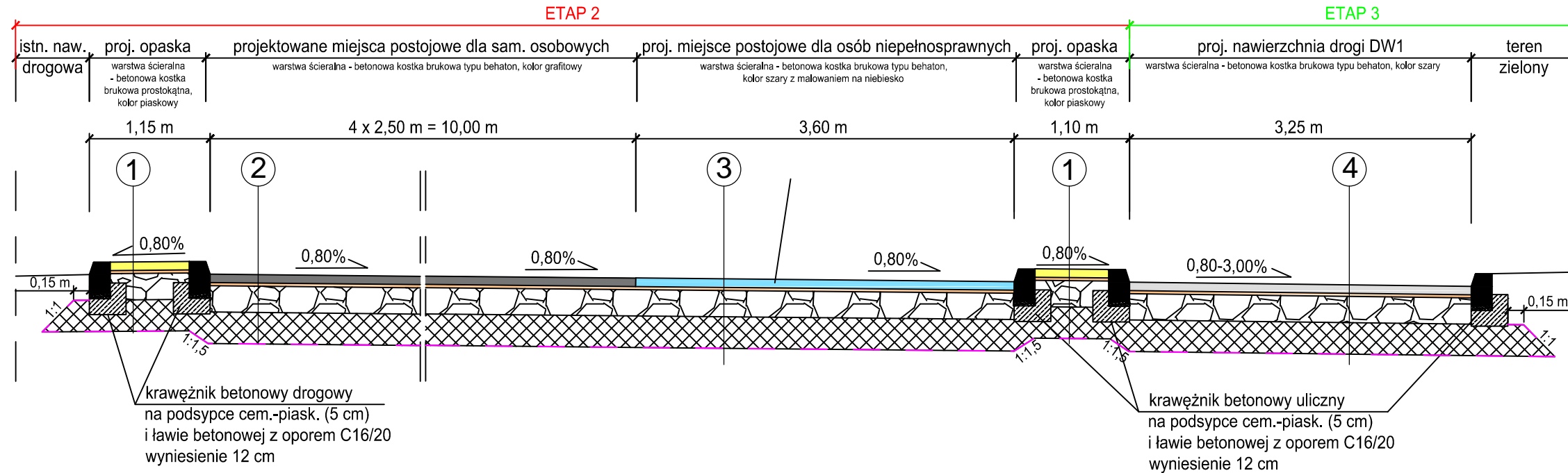
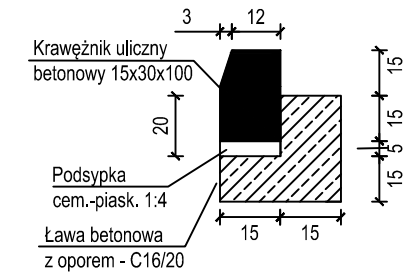


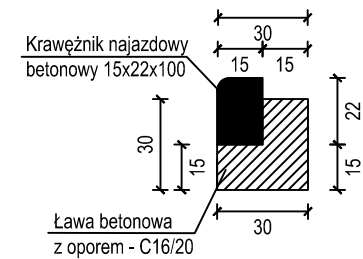
# A-A



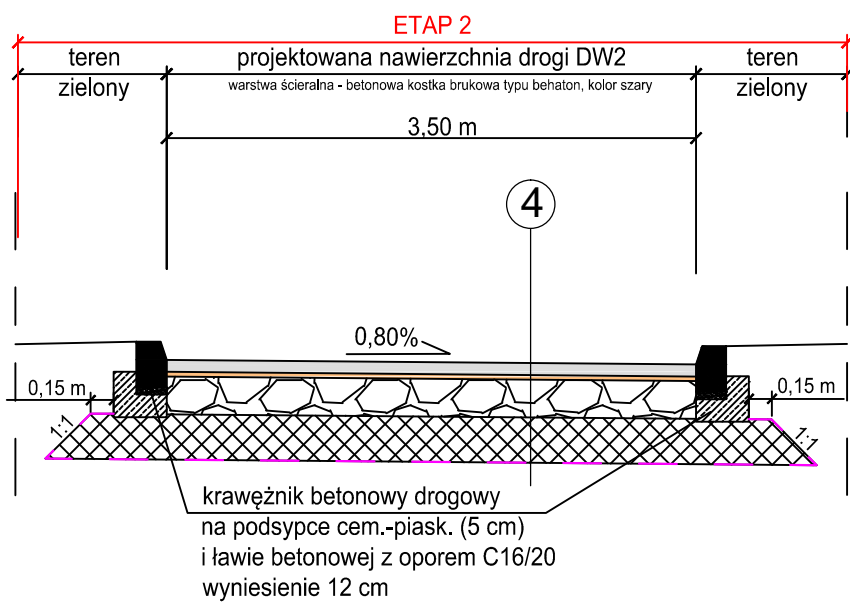
Szczegół A (1:25)  
Krawężnik na ławie fundamentowej z oporem (wymiary - cm)



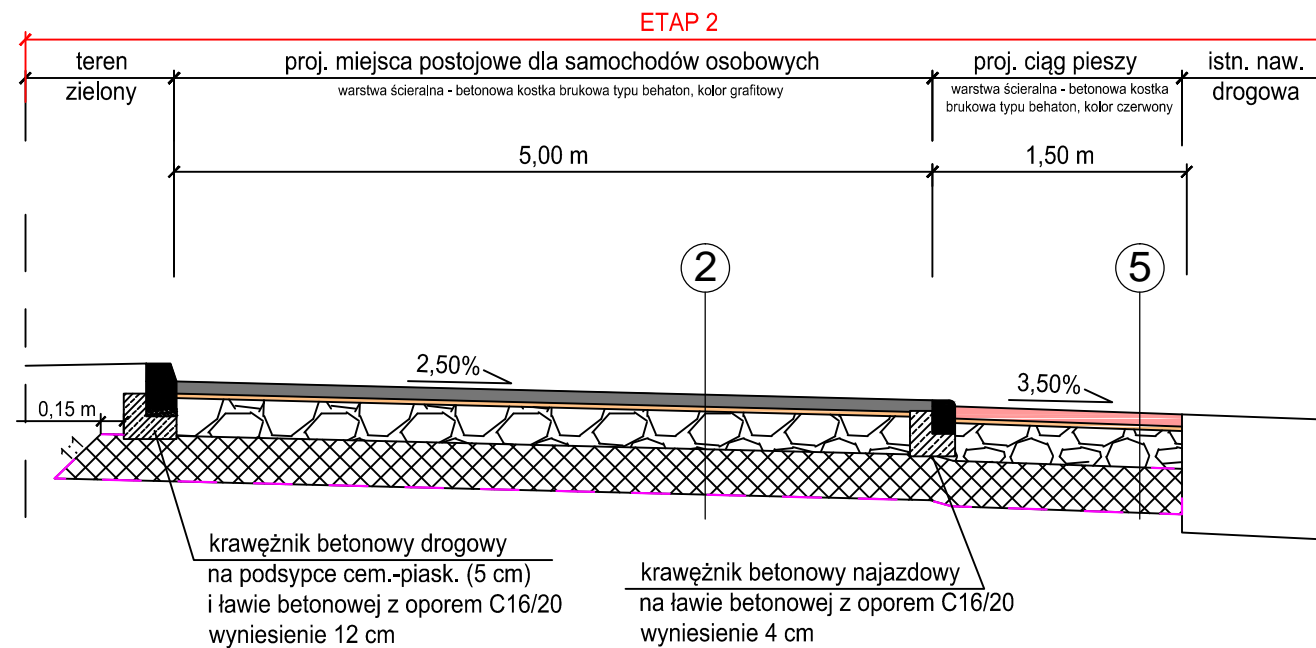
Szczegół B (1:25)  
Krawężnik najazdowy na ławie fundamentowej z oporem (wymiary - cm)



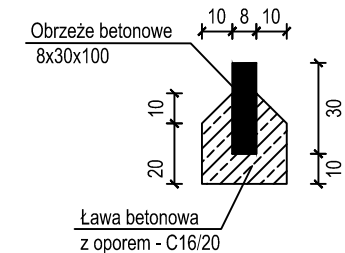
# B-B



# C-C



Szczegół C (1:25)  
Posadowienie obrzeża betonowego (wymiary - cm)



① warstwa ścierna: betonowa kostka brukowa prostokątna, gr. 8 cm, kolor piaskowy  
podsypka cem.-piask. 1:4, gr. 3 cm  
podbudowa zasadnicza: warstwa niezwiązana z kruszywa łamanego stab. mechanicznie C<sub>90/3</sub>, 0/31,5 mm, gr. 25 cm  
warstwa mrozochronna: warstwa niezwiązana z kruszywa łamanego stab. mechanicznie C<sub>NR</sub>, 0/63 mm gr. 30 cm  
warstwa odcinająca - geowłóknina separacyjno-wzmacniająca o wytrz. na rozciąganie ≥9,0 kN/m  
profilowanie i zagęszczanie podłoża do wymaganej nośności 25 MPa przy zagęszczeniu I<sub>s</sub>≥0,97  
SUMA: 66 cm

② warstwa ścierna: betonowa kostka brukowa prostokątna, gr. 8 cm, kolor grafitowy  
podsypka cem.-piask. 1:4, gr. 3 cm  
podbudowa zasadnicza: warstwa niezwiązana z kruszywa łamanego stab. mechanicznie C<sub>90/3</sub>, 0/31,5 mm, gr. 25 cm  
warstwa mrozochronna: warstwa niezwiązana z kruszywa łamanego stab. mechanicznie C<sub>NR</sub>, 0/63 mm gr. 30 cm  
warstwa odcinająca - geowłóknina separacyjno-wzmacniająca o wytrz. na rozciąganie ≥9,0 kN/m  
profilowanie i zagęszczanie podłoża do wymaganej nośności 25 MPa przy zagęszczeniu I<sub>s</sub>≥0,97  
SUMA: 66 cm

③ warstwa ścierna: betonowa kostka brukowa prostokątna, gr. 8 cm, kolor szary z malowaniem na niebiesko  
podsypka cem.-piask. 1:4, gr. 3 cm  
podbudowa zasadnicza: warstwa niezwiązana z kruszywa łamanego stab. mechanicznie C<sub>90/3</sub>, 0/31,5 mm, gr. 25 cm  
warstwa mrozochronna: warstwa niezwiązana z kruszywa łamanego stab. mechanicznie C<sub>NR</sub>, 0/63 mm gr. 30 cm  
warstwa odcinająca - geowłóknina separacyjno-wzmacniająca o wytrz. na rozciąganie ≥9,0 kN/m  
profilowanie i zagęszczanie podłoża do wymaganej nośności 25 MPa przy zagęszczeniu I<sub>s</sub>≥0,97  
SUMA: 66 cm

④ warstwa ścierna: betonowa kostka brukowa prostokątna, gr. 8 cm, kolor szary  
podsypka cem.-piask. 1:4, gr. 3 cm  
podbudowa zasadnicza: warstwa niezwiązana z kruszywa łamanego stab. mechanicznie C<sub>90/3</sub>, 0/31,5 mm, gr. 25 cm  
warstwa mrozochronna: warstwa niezwiązana z kruszywa łamanego stab. mechanicznie C<sub>NR</sub>, 0/63 mm gr. 30 cm  
warstwa odcinająca - geowłóknina separacyjno-wzmacniająca o wytrz. na rozciąganie ≥9,0 kN/m  
profilowanie i zagęszczanie podłoża do wymaganej nośności 25 MPa przy zagęszczeniu I<sub>s</sub>≥0,97  
SUMA: 66 cm

⑤ warstwa ścierna: betonowa kostka brukowa typu behaton, gr. 8 cm, kolor czerwony  
podsypka cem.-piask. 1:4, gr. 3 cm  
podbudowa zasadnicza: warstwa niezwiązana z kruszywa łamanego stab. mechanicznie C<sub>90/3</sub>, 0/31,5 mm, gr. 25 cm  
warstwa mrozochronna: warstwa niezwiązana z kruszywa łamanego stab. mechanicznie C<sub>NR</sub>, 0/63 mm gr. 30 cm  
warstwa odcinająca - geowłóknina separacyjno-wzmacniająca o wytrz. na rozciąganie ≥9,0 kN/m  
profilowanie i zagęszczanie podłoża do wymaganej nośności 25 MPa przy zagęszczeniu I<sub>s</sub>≥0,97  
SUMA: 66 cm

⑥ warstwa ścierna: betonowa kostka brukowa typu holland, gr. 8 cm, kolor szary, układana wzdłuż (2 rzędy)  
podsypka cem.-piask. 1:4, gr. 3 cm  
podbudowa zasadnicza: warstwa niezwiązana z kruszywa łamanego stab. mechanicznie C<sub>90/3</sub>, 0/31,5 mm, gr. 25 cm  
warstwa mrozochronna: warstwa niezwiązana z kruszywa łamanego stab. mechanicznie C<sub>NR</sub>, 0/63 mm gr. 30 cm  
warstwa odcinająca - geowłóknina separacyjno-wzmacniająca o wytrz. na rozciąganie ≥9,0 kN/m  
profilowanie i zagęszczanie podłoża do wymaganej nośności 25 MPa przy zagęszczeniu I<sub>s</sub>≥0,97  
SUMA: 66 cm

Tytuł rysunku <b>Przekroje konstrukcyjne 1</b>		Nr rysunku <b>D.04a</b>
Zadanie inwestycyjne <b>Remont nawierzchni dróg wewnętrznych wraz z wydzieleniem 9 miejsc postojowych na terenie posesji będącej w trwałym zarządzie Powiatowego Instytutu Weterynarii w Gliwicach</b>		Branża Drogowa Skala 1:50/1:25
Tytuł opracowania <b>Dokumentacja Techniczna</b>		Nr zlecenia PIW.GL.FK.260.14.2023
Zlecający Powiatowy Inspektorat Weterynarii w Gliwicach ul. Ku Dołom 6, 44-100 Gliwice		Data czerwiec 2023
Studio Projektów Drogowych <b>INFRA CAD</b> Jacek Domicz		mob. 785 499 200 731 593 137 41-800 Zabrze ul. Wolności 94/111 41-814 Zabrze ul. Gen. Dąbka 17 e-mail infracad@home.pl web www.infracad.pl
Projektował mgr inż. Jacek Domicz	Opracował dr inż. Przemysław Rokitowski	SLK/2576/POOD/09
Projekt chroniony Prawem Autorskim, Ustawa z dn. 04.02.94r., Dz.U.Nr 80 z 2000r., poz.904. Rozpowszechnianie i powielanie niniejszej dokumentacji bez zgody posiadacza praw autorskich jest zabronione. Prawa Autorskie: STUDIO PROJEKTÓW DROGOWYCH INFRA CAD Jacek Domicz		