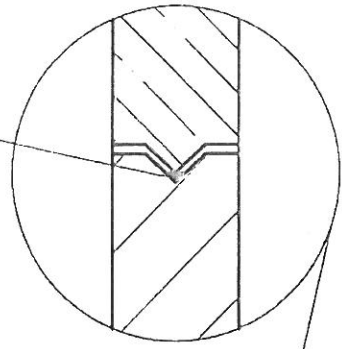
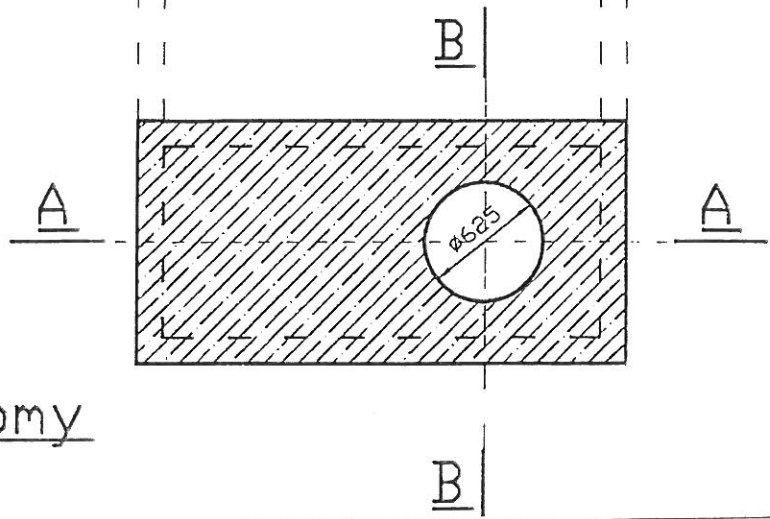
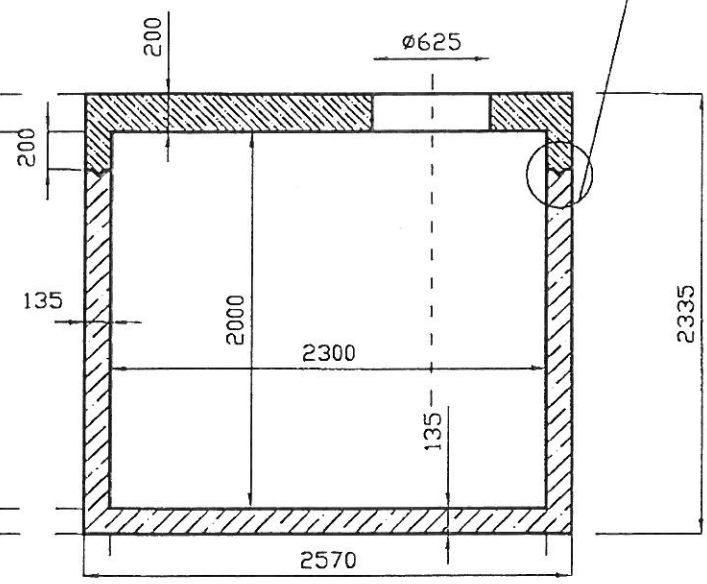
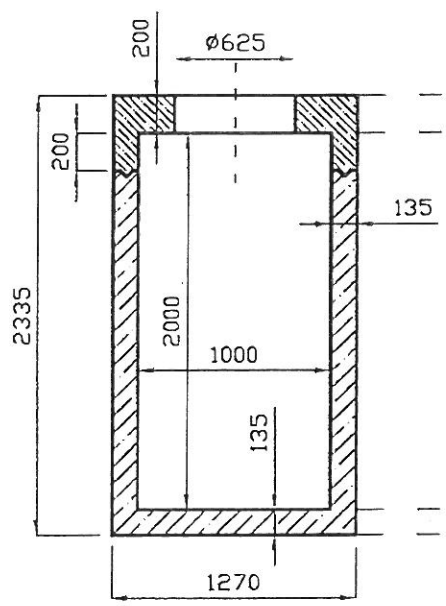


klej lub zaprawa



Przekrój B-B

Przekrój A-A



Rzut poziomy

PRACOWNIA USŁUG PROJEKTOWYCH MARIUSZ KŁOSOWSKI		89-604 CHOJNICE ul. Gdańska 54	
NAZWA I ADRES PROJEKTOWANEGO OBIEKTU BUDOWLANEGO	Modernizacja infrastruktury edukacyjnej i sportowej Zespołu Szkół nr 1 w Golubiu-Dobrzyńiu Budowa hali sportowej wraz z zagospodarowaniem terenu działka nr 64/2		
KOMORA WŁĄCZENIOWA	SKALA		
BRANŻA BUDOWLANA- rys. wykonawczy	NR RYS		
PROJEKTANT KONSTRUKCJI SPECJALNOŚĆ: KONSTRUKCJA MGR INŻ. MARIUSZ KŁOSOWSKI UAN-HZ-72109/083			
14.12.2021			