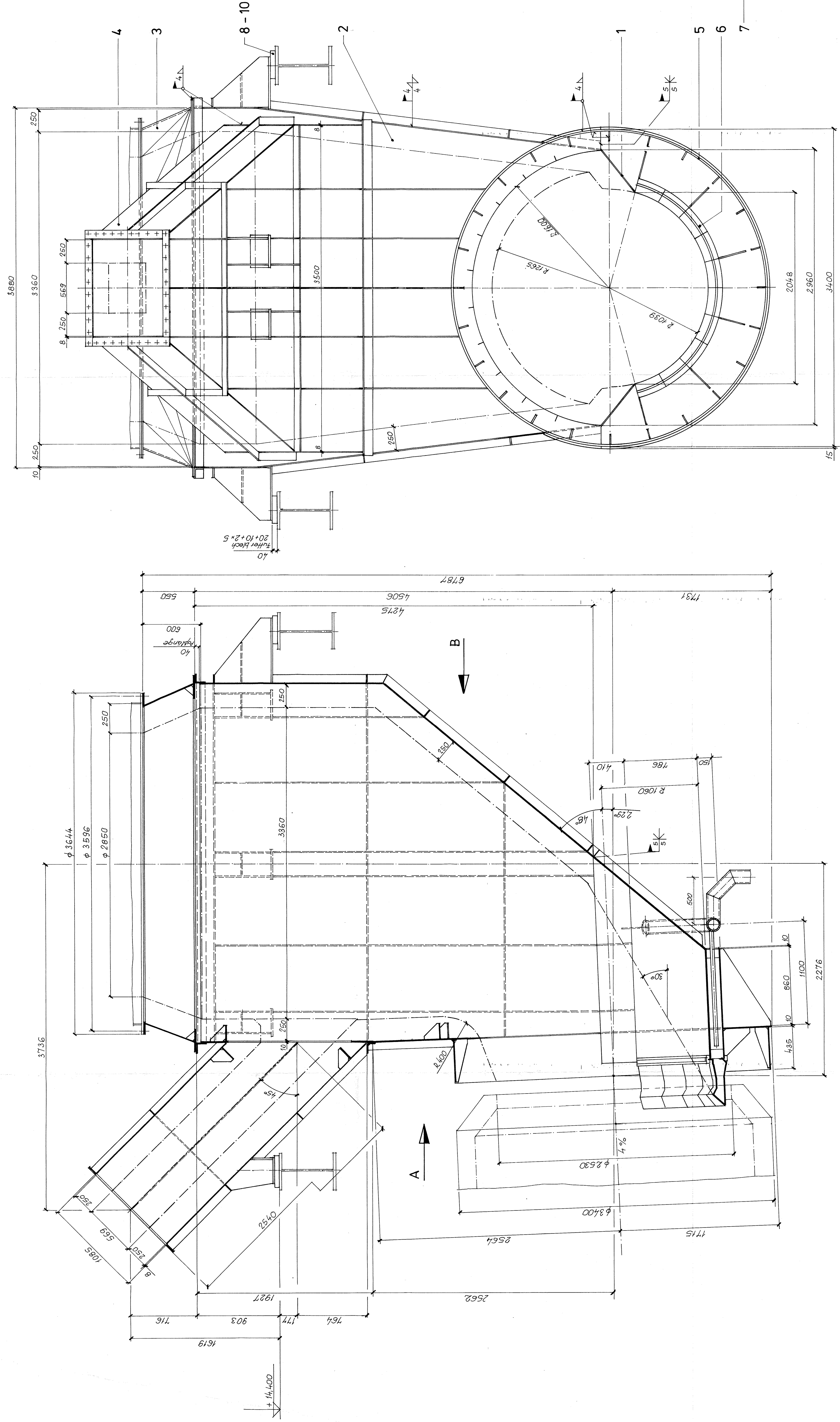
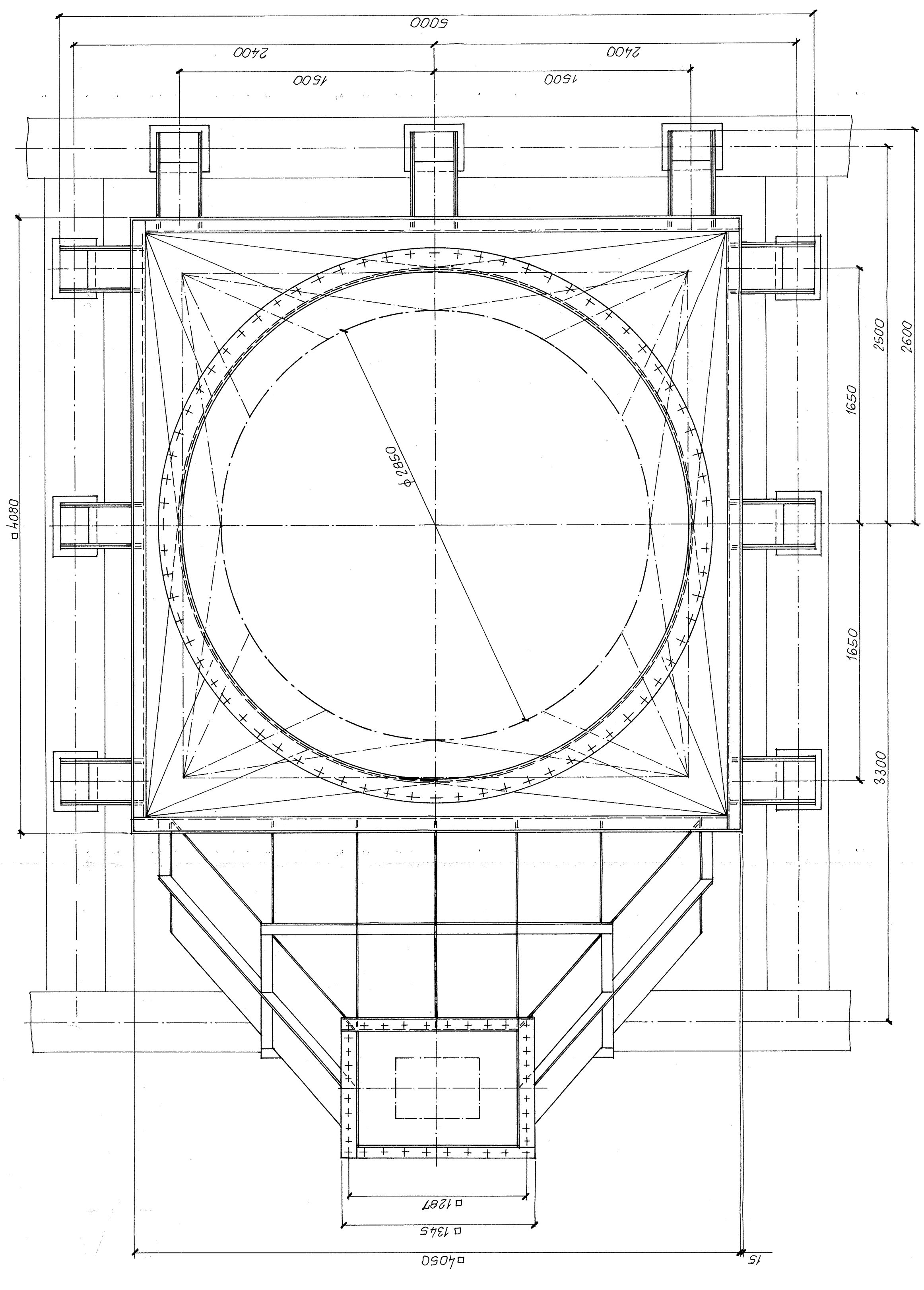
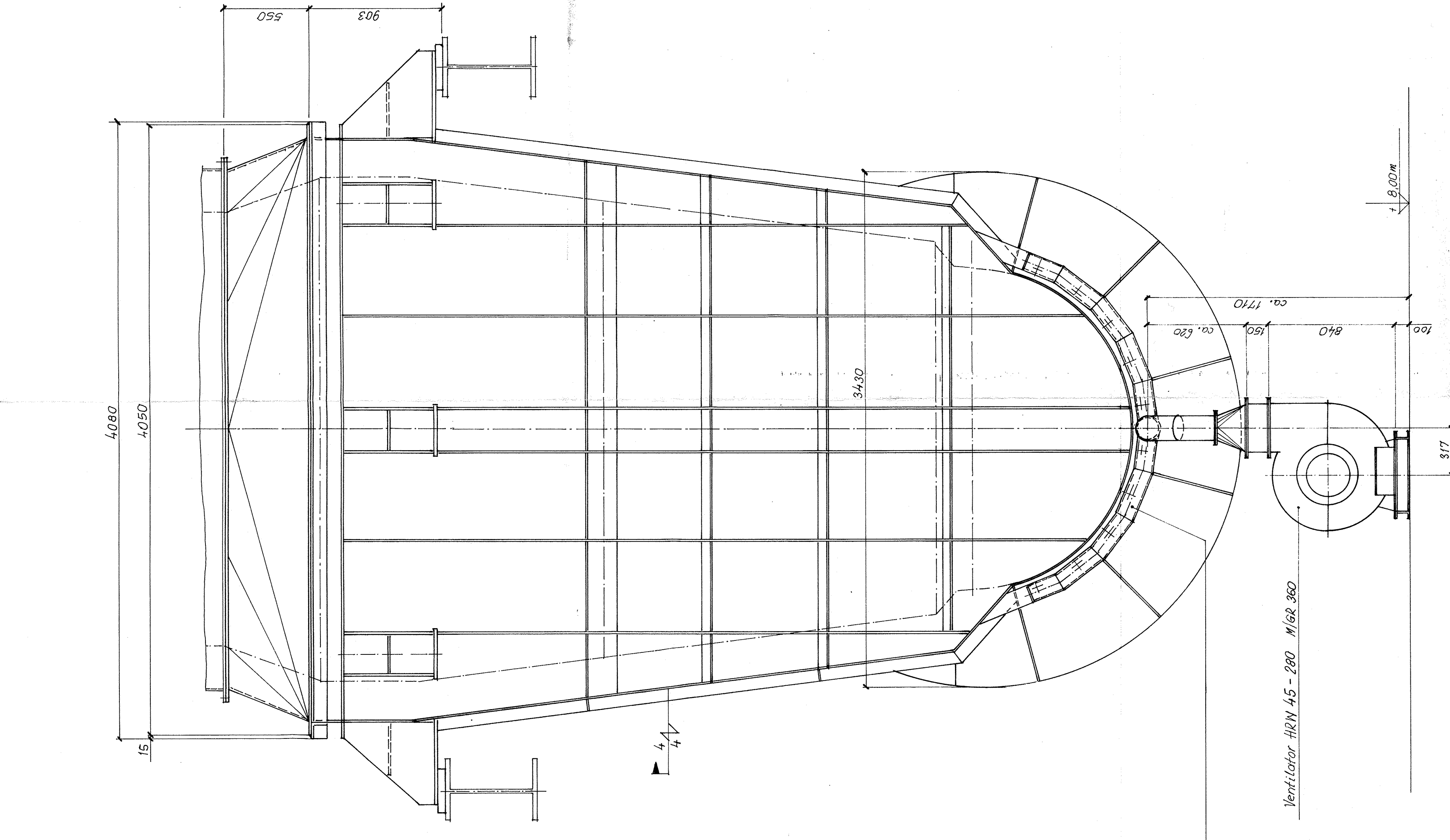


Ansicht A



Ansicht B



Gasdicht geschweißt!

		<b>HAUPTTITEL</b> <b>Ofeneinlaufkammer</b>	
<b>UNTERTEITEL</b> <b>Zusammenbau</b>		<b>PROJEKTANT</b> NAME: P. 04.94.07 - ZWT - 3258-0b DATUM: 01.08.2007	
<b>PROJEKTANT</b> NAME: P. 04.94.07 - ZWT - 3258-0b DATUM: 01.08.2007	<b>PROJEKTANT</b> NAME: P. 04.94.07 - ZWT - 3258-0b DATUM: 01.08.2007	<b>PROJEKTANT</b> NAME: P. 04.94.07 - ZWT - 3258-0b DATUM: 01.08.2007	<b>PROJEKTANT</b> NAME: P. 04.94.07 - ZWT - 3258-0b DATUM: 01.08.2007