

8	4	1,0045 (S355JR)	blacha 8x68x110mm
7	2	1,0045 (S355JR)	blacha 16x234x1220
6	2	1,0045 (S355JR)	PROFIL 70x50x3 / L=1470mm
5	2	1,0045 (S355JR)	PROFIL 70x50x3 / L=1538mm
4	1	1,0045 (S355JR)	PROFIL 70x50x3 / L=1540mm
3	2	1,0045 (S355JR)	PROFIL 70x50x3 / L=1182mm
2	1	1,0045 (S355JR)	PAS GARNY RP120x80x4 / L=3666mm
1	1	1,0045 (S355JR)	PAS DOLNY RP80x60x4 / L=3330mm
NR			DPIS

1. Tolerancje wymiarowe: PN-EN 1090-2
2. Wykonanie wg PN-EN 1090-2
3. Klasa wykonania: EXC2
4. Przygotowanie powierzchni wg PN-EN 1090-2; PN-EN-ISO 12944; zabezpieczenie antykorozyjne poprzez cynkowanie ogniowe
- 5.

zadanie:

Kryte boisko – lodowisko i zaplecze socjalne wraz z infrastrukturą

Investor/zlecający:

MIASTO i GMINA KÓRNIK
Pl. Niepodległości 1 62-035 Kórnik

adres inwestycji:

62-035 Kórnik
Ul. Błonie, nr 9/2

jednostka projektująca:

BIURO PROJEKTÓW
"MIDAS"
mgr inż. Dariusz Michalak

konstrukcja

spr.konstrukcji

mgr inż. Dariusz Michalak mgr inż. Krzysztof Węzorek
upr. nr WKP0249/PWOK12 upr. nr WKP0086/P00K15

branża:

ARCHITEKTURA I KONSTRUKCJA

faza:

PROJEKT TECHNICZNY

temat rysunku:

PRZESŁO DACHOWE 1

data wydruku:

styczeń 2021

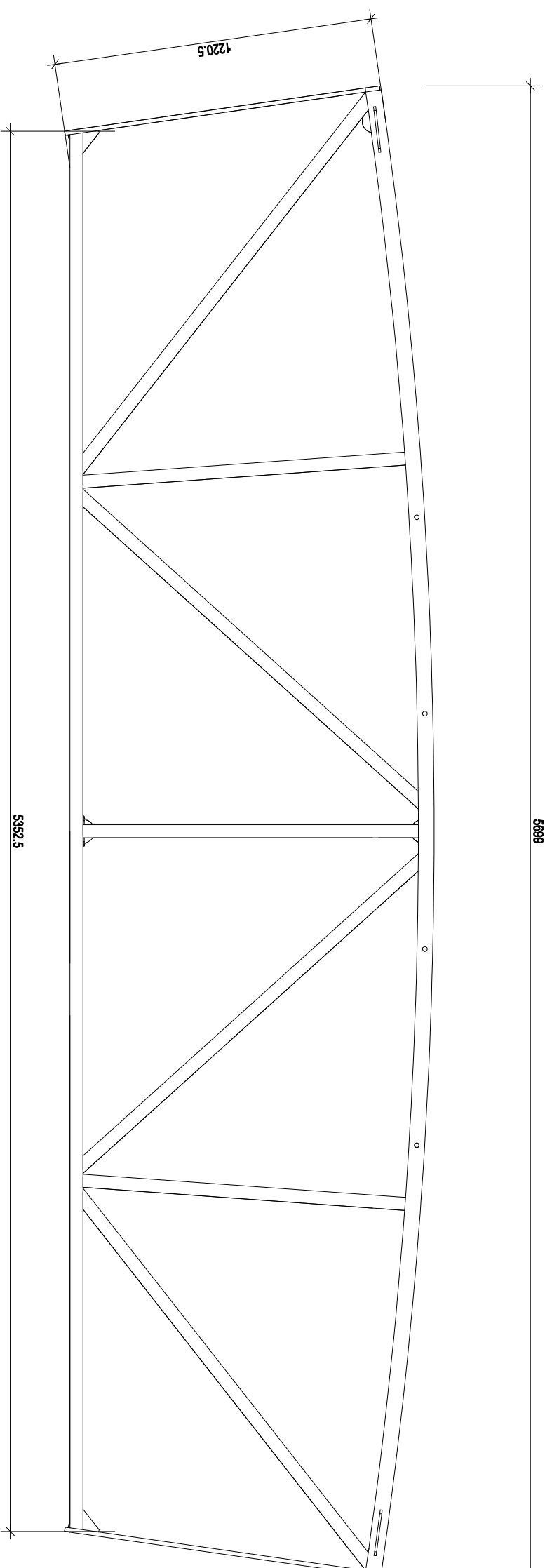
skala:

1:100

nr rysunku:

Rys. nr

17



1. Tolerancje wymiarowe: PN-EN 1090-2
2. Wykonanie wg PN-EN 1090-2
3. Klasa wykonania: EXC2
4. Przygotowanie powierzchni wg PN-EN 1090-2; PN-EN-ISO 12944; zabezpieczenie antykorozyjne poprzez cynkowanie ogniowe
- 5.

zadanie:

Kryte boisko – lodowisko i zaplecze socjalne wraz z infrastrukturą

Investor/zlecający:

MIASTO i GMINA KÓRNIK
Pl. Niepodległości 1 62-035 Kórnik

adres inwestycji:

62-035 Kórnik
Ul. Błonie, nr 9/2

jednostka projektująca:

BIURO PROJEKTÓW
"MIDAS"
mgr inż. Dariusz Michalak

konstrukcja

spr. konstrukcji

mgr inż. Dariusz Michalak mgr inż. Krzysztof Węzorek
upr. nr WKP/0249/PWOK/12 upr. nr WKP/0086/P0OK/15

branża:

ARCHITEKTURA i KONSTRUKCJA

faza:

PROJEKT TECHNICZNY

temat rysunku:

PRZESŁO DACHOWE 2

7	4	1.0045 (S355JR)	blacha 8x68x176mm
6	2	1.0045 (S355JR)	blacha 16x234x1220
5	2	1.0045 (S355JR)	PROFIL 70x50x3 / L=1538mm
4	2	1.0045 (S355JR)	PROFIL 70x50x3 / L=1765mm
3	3	1.0045 (S355JR)	PROFIL 70x50x3 / L=1810mm
2	1	1.0045 (S355JR)	PAS GARNY RP120x80x4 / L=5690mm
1	1	1.0045 (S355JR)	PAS DOLNY RP80x60x4 / L=5430mm
NR			DPIŚ

data wydruku:

styczeń 2021

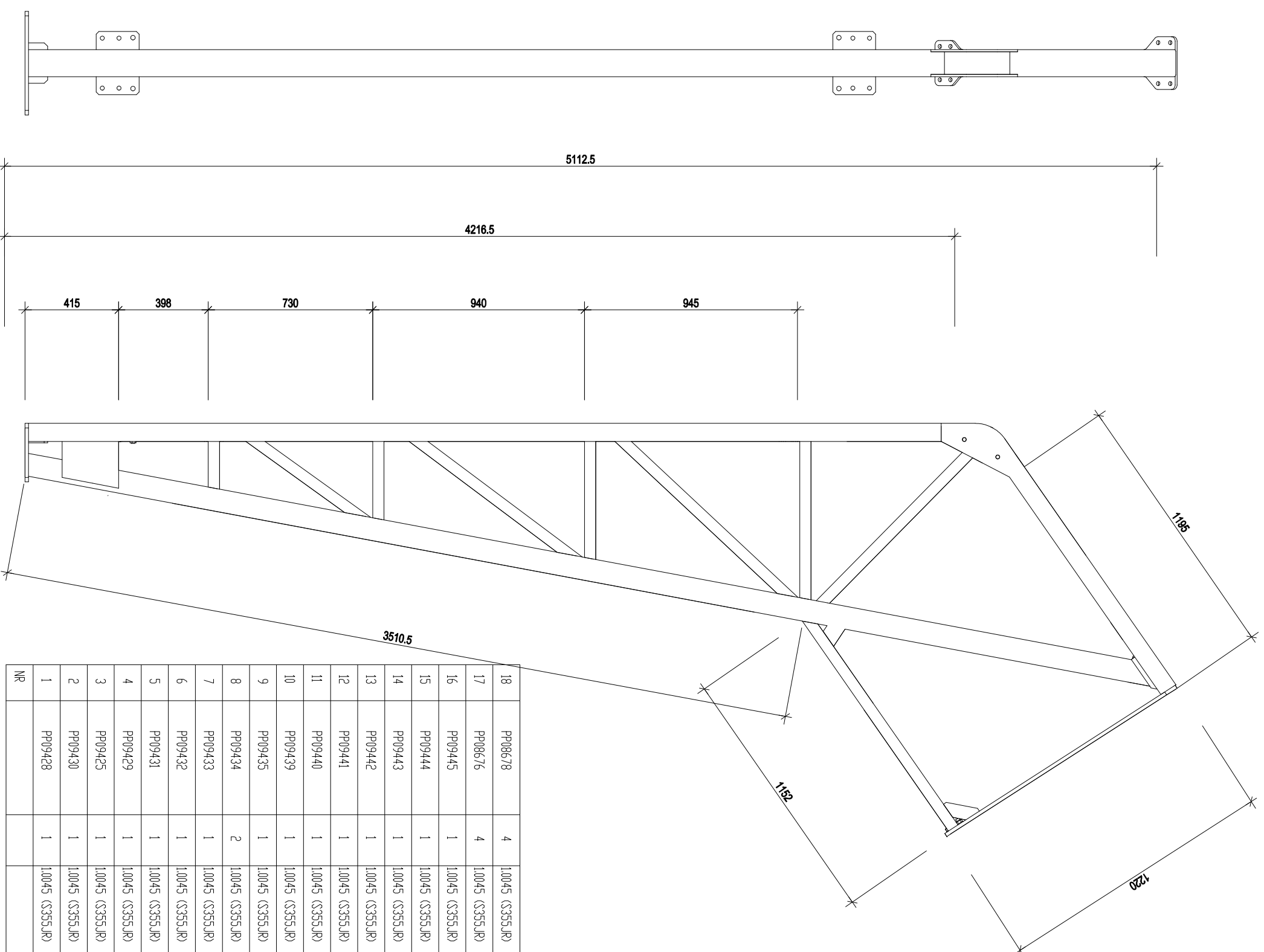
skala:

1:100

nr rysunku:

Rys. nr

18



18	PP08678	4	10045 (S355JR)	blacha 6x24x78mm
17	PP08676	4	10045 (S355JR)	blacha 10x80x190mm
16	PP09445	1	10045 (S355JR)	PROFIL 70x50x3 / L=985mm
15	PP09444	1	10045 (S355JR)	PROFIL 70x50x3 / L=1065mm
14	PP09443	1	10045 (S355JR)	PROFIL 70x50x3 / L=915mm
13	PP09442	1	10045 (S355JR)	PROFIL 70x50x3 / L=645mm
12	PP09441	1	10045 (S355JR)	PROFIL 70x50x3 / L=704mm
11	PP09440	1	10045 (S355JR)	PROFIL 70x50x3 / L=523mm
10	PP09439	1	10045 (S355JR)	PROFIL 70x50x3 / L=349mm
9	PP09435	1	10045 (S355JR)	PROFIL 70x50x3 / L=212mm
8	PP09434	2	10045 (S355JR)	blacha 5x211x250mm
7	PP09433	1	10045 (S355JR)	PAS DDLNIV RP80x60x4 / L=1152mm
6	PP09432	1	10045 (S355JR)	blacha 8x85x180mm
5	PP09431	1	10045 (S355JR)	PROFIL 100x100x4 / L=5145mm
4	PP09429	1	10045 (S355JR)	blacha 15x282x460mm
3	PP09425	1	10045 (S355JR)	blacha 16x234x1220
2	PP09430	1	10045 (S355JR)	PROFIL 120x80x4 / L=1345mm
1	PP09428	1	10045 (S355JR)	PROFIL 120x80x4 / L=4200mm
NR				DPIS

1. Tolerancje wymiarowe: PN-EN 1090-2
2. Wykonanie wg PN-EN 1090-2
3. Klasa wykonania: EXC2
4. Przygotowanie powierzchni
5. wg PN-EN 1090-2; PN-EN-ISO 12944; zabezpieczenie antykorozyjne poprzez cynkowanie ogniowe

zadanie:

**Kryte boisko – lodowisko i zaplecze
socialne wraz z infrastrukturą**

Investor/zlecający:

MIASTO i GMINA KÓRNIK
Pl. Niepodległości 1 62-035 Kórnik

adres inwestycji:

62-035 Kórnik
Ul. Błonie . nr 9/2

jednostka projektująca:



konstrukcja

spr.konstrukcji

mgr inż. Dariusz Michalak mgr inż. Krzysztof Węzorek
upr. nr WKP0249/PWOK12 upr. nr WKP0086/PWOK15

branża:

ARCHITEKTURA i KONSTRUKCJA

faza:

PROJEKT TECHNICZNY

temat rysunku:

SKUP

data wydruku:

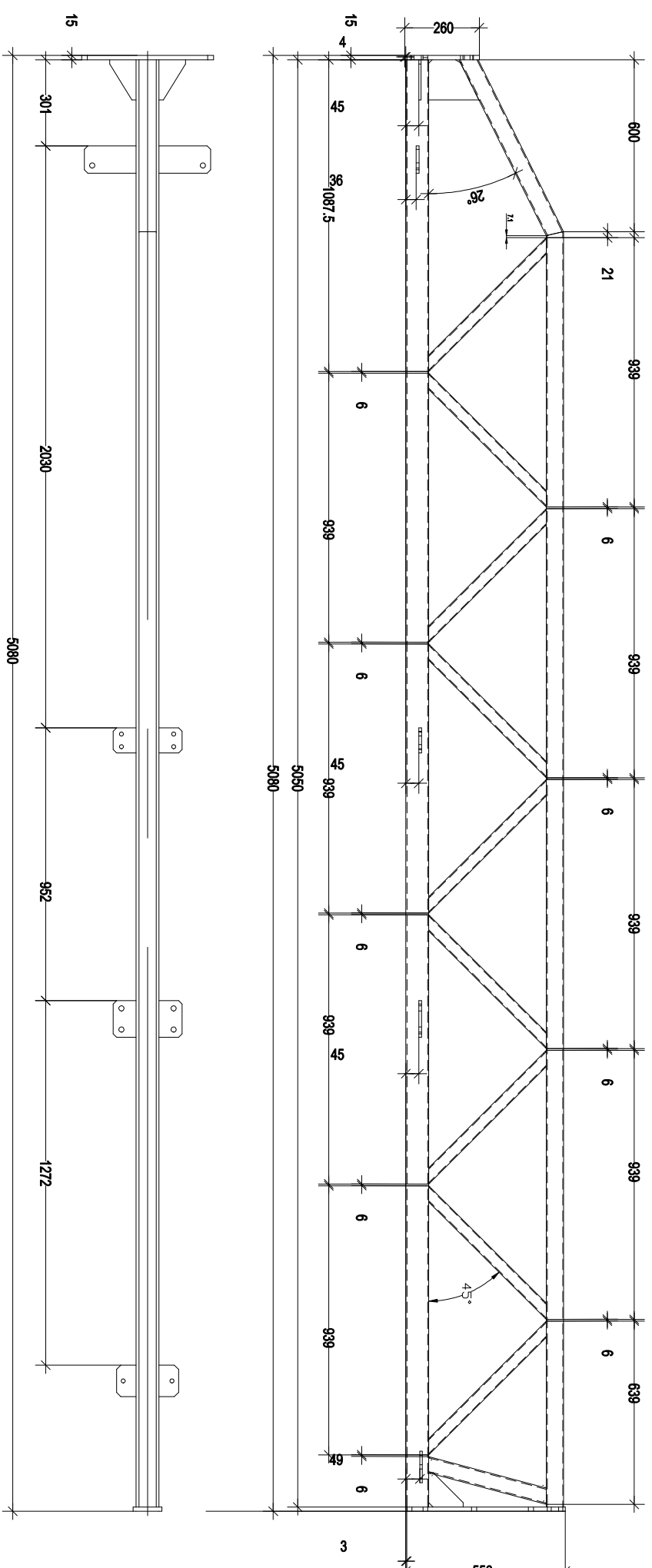
styczeń 2021

skala:

1:100

nr rysunku:

Rys. nr 19



13	PP0874	2	10045 (S355,JP)	blacha 10x35x180mm
12	PP08724	2	10045 (S355,JP)	blacha 10x80x89mm
11	PP08719	10	10045 (S355,JP)	Profil RK 40x40x3 / L=620mm
10	PP08716	1	10045 (S355,JP)	blacha 8x120x120mm
9	PP08706	2	10045 (S355,JP)	blacha 10x80x128mm
8	PP08697	2	10045 (S355,JP)	blacha 8x92x140mm
7	PP08695	1	10045 (S355,JP)	blacha 8x140x175mm
6	PP08694	1	10045 (S355,JP)	Profil RK 60x60x4 / L=70mm
5	PP08693	1	10045 (S355,JP)	blacha 15x250x45mm
4	PP08692	1	10045 (S355,JP)	blacha 15x100x553mm
3	PP08691	1	10045 (S355,JP)	Profil RK 60x60x3 / L=4720mm
2	PP08690	1	10045 (S355,JP)	Profil RK 80x80x4 / L=5320mm
1	PP08658	2	10045 (S355,JP)	blacha 8x58x110mm
NR				DPJS

1. Tolerancje wymiarowe: PN-EN 1090-2
2. Wykonanie wg PN-EN 1090-2
3. Klasa wykonania: EXC2
4. Przygotowanie powierzchni wg PN-EN 1090-2; PN-EN-ISO 12944; zabezpieczenie antykorozyjne poprzez cynkowanie ogniowe
- 5.

zadanie:
**Kryte boisko – lodowisko i zaplecze
 socjalne wraz z infrastrukturą**

Investor/zlecający:
MIASTO i GMINA KÓRNIK
Pl. Niepodległości 1 62-035 Kórnik

adres inwestycji:
 62-035 Kórnik
 Ul. Błonie, nr 9/2

jednostka projektująca:
BIURO PROJEKTÓW
"MIDAS" mgr inż. Dariusz Michalak

konstrukcja spr. konstrukcji

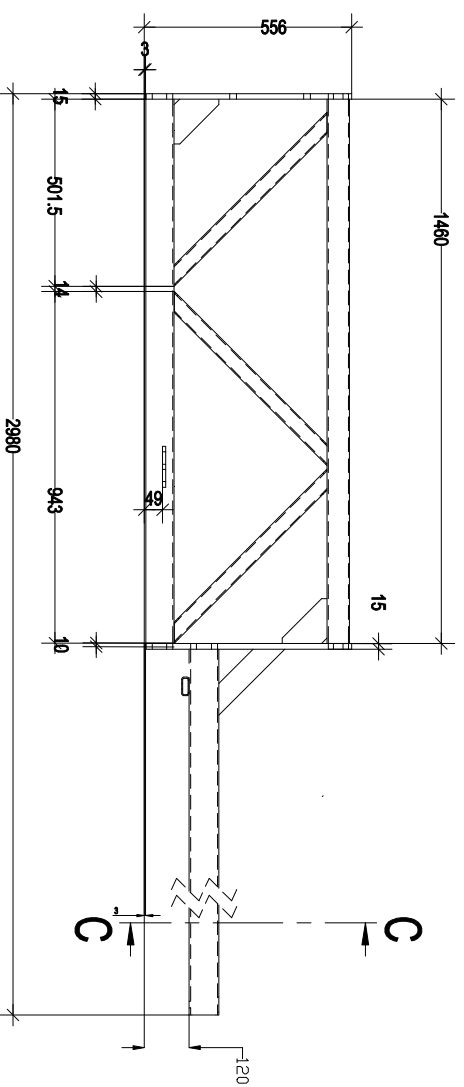
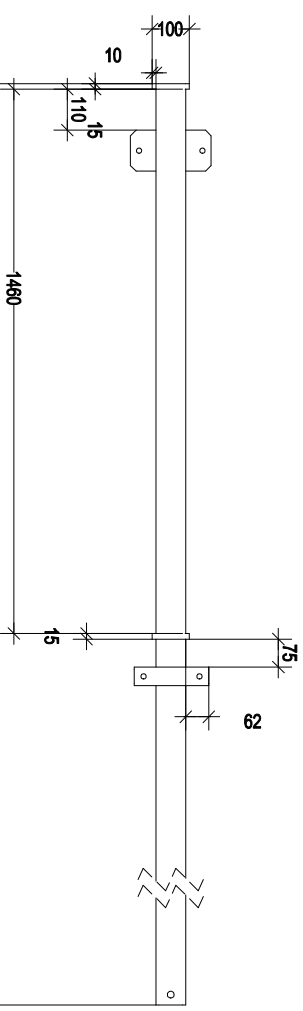
mgr inż. Dariusz Michalak mgr inż. Krzysztof Węzorek
 upr. nr WKP/0249/PWOK/12 upr. nr WKP/0086/PDOK/15

branża:
ARCHITEKTURA i KONSTRUKCJA

faza:
PROJEKT TECHNICZNY

temat rysunku:
SŁUP SZCZYTOWY

data wydruku: styczeń 2021 skala: 1:100 nr rysunku: Rys. nr 20



10	PP08658	2	10045 (S355JR)	blacha 8x68x110mm
9	PP09456	1	10045 (S355JR)	Profil RK 60x60x3 / L=1460m
8	PP09455	1	10045 (S355JR)	Profil RK 80x80x4 / L=1460m
7	PP09467	1	10045 (S355JR)	Profil RK 80x80x4 / L=1490m
6	PP08719	3	10045 (S355JR)	Profil RK 40x40x3 / L=620m
5	PP08716	2	10045 (S355JR)	blacha 8x120x120mm
4	PP08692	1	10045 (S355JR)	blacha 15x100x553mm
3	PP08720	1	10045 (S355JR)	blacha 15x100x553mm
2	PP08715	1	10045 (S355JR)	Profil RP 50x20x3 / L=200m
1	PP08714	1	10045 (S355JR)	blacha 8x60x250mm

1. Tolerancje wymiarowe: PN-EN 1090-2
2. Wykonanie wg PN-EN 1090-2
3. Klasa wykonania: EXC2
4. Przygotowanie powierzchni wg PN-EN 1090-2; PN-EN-ISO 12944; zabezpieczenie antykorozyjne poprzez cynkowanie ogniowe
- 5.

zadanie:

Kryte boisko – lodowisko i zaplecze socjalne wraz z infrastrukturą

Investor/zlecający:

MIASTO i GMINA KÓRNIK
Pl. Niepodległości 1 62-035 Kórnik

adres inwestycji:

62-035 Kórnik
Ul. Błonie. nr 9/2

jednostka projektująca:



konstrukcja

spr.konstrukcji

mgr inż. Dariusz Michalak
upr. nr WKP/0249/PWOK/12

mgr inż. Krzysztof Węzorek
upr. nr WKP/0086/PWOK/15

branża:

ARCHITEKTURA i KONSTRUKCJA

faza:

PROJEKT TECHNICZNY

temat rysunku:

SKŁUP SZCZYTOWY NADSTAWKI

data wydruku:

styczeń 2021

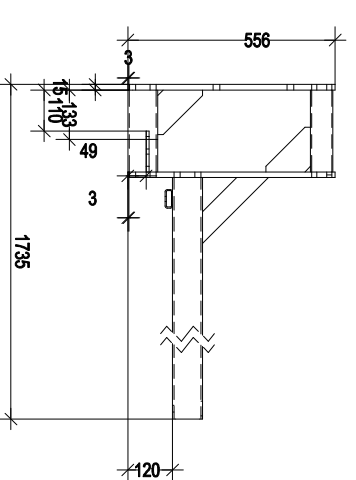
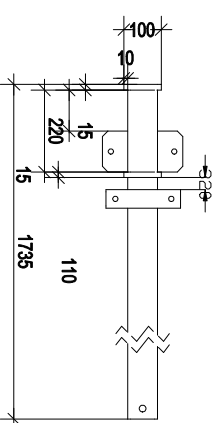
skala:

1:100

nr rysunku:

Rys. nr

21



9	PP08715	1	10045 (S355JR)	Profil RP 50x20x3 / L=200m
8	PP08714	1	10045 (S355JR)	blacha 8x60x250mm
7	PP08658	2	10045 (S355JR)	blacha 8x68x110mm
6	PP09464	1	10045 (S355JR)	Profil RK 60x60x3 / L=220m
5	PP09463	1	10045 (S355JR)	Profil RK 80x80x4 / L=220
4	PP09468	1	10045 (S355JR)	Profil RK 80x80x4 / L=485mm
3	PP08716	2	10045 (S355JR)	blacha 8x120x120mm
2	PP08692	1	10045 (S355JR)	blacha 15x100x553mm
1	PP08720	1	10045 (S355JR)	blacha 15x100x553mm
NR				DPS