

Sochaczew, dnia 17.09.2024 r.

Nr Sprawy: EK-ZZ/ZP.261.30.D.2024

Na podstawie Art. 284 ust. 2 Prawa Zamówień Publicznych z dnia 11 września 2019 r w nawiązaniu do SWZ dotyczącej postępowania w trybie podstawowym na „**Dostawa obłożenia pola operacyjnego, podkładów jednorazowych dla ZOZ Szpitala Powiatowego w Sochaczewie**” odpowiadamy na zapytania Wykonawców:

Pytanie 1 – dotyczy zadania V

Czy Zamawiający wyrazi zgodę na zaoferowanie zestawu równoważnego o parametrach jak niżej:

Skład:

- 2 taśmy przylepne 9 x 50 cm
- 1 wzmocniona osłona na stół Mayo 79 x 145 cm, wzmocnienie 66 x 85 cm, składana w sposób ułatwiający założenie z zachowaniem zasad aseptyki
- 1 osłona na kończynę 36 x 120 cm
- 1 serweta 100 x 150 cm
- 1 przylepna serweta średnia 150 x 300 cm z padem chłonnym 15 x 50 cm i organizatorami przewodów
- 1 serweta 225 x 260 cm z wycięciem „U” 20 x 85 cm, z padem chłonnym 50 x 100 cm i organizatorami przewodów
- 1 serweta na stół do instrumentarium 150 x 190 cm, wzmocnienie 75 x 190 cm (owinięcie zestawu)

Właściwości:

- jałowy zestaw serwet jednorazowego użytku
- materiał serwet pełnobarierowy, chłonny, nieprzemakalny, antystatyczny, spełniający wymagania wysokie normy EN 13795-1:2019, posiada I klasę palności zgodnie z 16CFR.1610
- serwety główne na całej powierzchni wykonane z laminatu dwuwarstwowego PE + PP (nieprzemakalna folia polietylenowa 29µm + chłonna włóknina polipropylenowa) o gramaturze 55g/m² z dodatkowym padem chłonnym o gramaturze 55g/m² (łącznie gramatura 110g/m²)
- osłona na stół Mayo wykonana z nieprzemakalnej, piaskowanej folii PE o grubości 60µm z dodatkowym wzmocnieniem z laminatu dwuwarstwowego PE+PP o gramaturze 55g/m² (łącznie gramatura 115g/m²)
- serweta na stół do instrumentarium wykonana z nieprzemakalnej folii PE o grubości 50µm z dodatkowym wzmocnieniem włókninowym o łącznej gramaturze 80g/m²
- sterylizacja: tlenek etylenu

Sposób pakowania:

- opakowanie jednostkowe papierowo-foliowe z 4 etykietami zawierającymi numer REF, LOT, datę ważności, nazwę marki, dodatkowo na dwóch etykietach kod QR; opakowanie pośrednie – dyspenser kartonowy z perforowanym brzegiem, zewnętrzny karton transportowy

Klasyfikacja:

wyrób medyczny klasy I sterylnej reguła 1 zgodnie z Rozporządzeniem (UE) 2017/745 z dnia 5 kwietnia 2017 r. w sprawie wyrobów medycznych.

Odpowiedź: Zamawiający nie wyraża zgody

Pytanie 2 – dotyczy zadania VIII

Czy Zamawiający wyrazi zgodę na zaoferowanie zestawu równoważnego o parametrach jak niżej:

Skład:

- 2 taśmy przylepne 9 x 50 cm
- 1 wzmocniona osłona na stół Mayo 79 x 145 cm, wzmocnienie 66 x 85 cm, składana w sposób ułatwiający założenie z zachowaniem zasad aseptyki



- 1 osłona na nogę 36 x 65cm
- 4 ręczniki do rąk 30,5 x 34cm
- 1 serweta pomocnicza 150 x 190cm
- 1 serweta do operacji kończyn 225 x 300cm z elastycznym otworem o średnicy 7cm z padem chłonnym 50 x 100cm i organizatorami przewodów
- 1 serweta na stół do instrumentarium 150 x 190 cm, wzmocnienie 75 x 190 cm (owinięcie zestawu)

Właściwości:

- jałowy zestaw serwet jednorazowego użytku
- materiał serwet pełnobarierowy, chłonny, nieprzemakalny, antystatyczny, spełniający wymagania wysokie normy EN 13795-1:2019, posiada I klasę palności zgodnie z 16CFR.1610
- serweta główna na całej powierzchni wykonana z laminatu trzywarstwowego (nieprzemakalna włóknina + nieprzemakalna folia polietylenowa 19µm + chłonna włóknina polipropylenowa) o gramaturze 65g/m² z dodatkowym padem chłonnym o gramaturze 55g/m² (łącznie gramatura 120g/m²)
- serweta pomocnicza na całej powierzchni wykonana z laminatu dwuwarstwowego PE + PP (nieprzemakalna folia polietylenowa 29µm + chłonna włóknina polipropylenowa)
- osłona na stół Mayo wykonana z nieprzemakalnej, piaskowanej folii PE o grubości 60µm z dodatkowym wzmocnieniem z laminatu dwuwarstwowego PE+PP o gramaturze 55g/m² (łącznie gramatura 115g/m²)
- serweta na stół do instrumentarium wykonana z nieprzemakalnej folii PE o grubości 50µm z dodatkowym wzmocnieniem włókninowym o łącznej gramaturze 80g/m²
- sterylizacja: tlenek etylenu

Sposób pakowania:

- opakowanie jednostkowe papierowo-foliowe z 4 etykietami zawierającymi numer REF, LOT, datę ważności, nazwę marki, dodatkowo na dwóch etykietach kod QR; opakowanie pośrednie – dyspenser kartonowy z perforowanym brzegiem, zewnętrzny karton transportowy

Klasyfikacja:

- wyrób medyczny klasy I sterylnej reguła 1 zgodnie z Rozporządzeniem (UE) 2017/745 z dnia 5 kwietnia 2017 r. w sprawie wyrobów medycznych

Odpowiedź: Zamawiający nie wyraża zgody

Pytanie 3 – dotyczy zadania X

Czy Zamawiający wyrazi zgodę na zaoferowanie zestawu równoważnego o parametrach jak niżej:

Skład:

- 1 taśma przylepna 9 50 cm
- 1 wzmocniona osłona na stół Mayo 79 x 145 cm, wzmocnienie 66 x 85 cm, składana w sposób ułatwiający założenie z zachowaniem zasad aseptyki
- 4 ręczniki do osuszania rąk 30,5 x 34 cm
- 1 serwetka do owinięcia dziecka 75 x 120 cm
- 1 serweta do cięcia cesarskiego 180/250 x 330 cm z torbą na płyny 72 x 72 cm, folia operacyjna 36x36cm z otworem 18 x 16 cm, organizatory przewodów, 2 porty do ssaka
- 1 serweta na stół do instrumentarium 150 x 190 cm, wzmocnienie 75 x 190 cm (owinięcie zestawu)

Właściwości:

- jałowy zestaw serwet jednorazowego użytku
- materiał serwet pełnobarierowy, chłonny, nieprzemakalny, antystatyczny, spełniający wymagania wysokie normy EN 13795-1:2019, posiada I klasę palności zgodnie z 16CFR.1610
- serweta główna na całej powierzchni wykonana z laminatu dwuwarstwowego PE + PP (nieprzemakalna folia polietylenowa 29µm + chłonna włóknina polipropylenowa) o gramaturze 55g/m²
- serweta do owinięcia dziecka wykonana z włókniny Spunlace o gramaturze 50g/m²
- osłona na stół Mayo wykonana z nieprzemakalnej, piaskowanej folii PE o grubości 60µm z dodatkowym wzmocnieniem z laminatu dwuwarstwowego PE+PP o gramaturze 55g/m² (łącznie gramatura 115g/m²)
- serweta na stół do instrumentarium wykonana z nieprzemakalnej folii PE o grubości 50µm z dodatkowym wzmocnieniem włókninowym o łącznej gramaturze 80g/m²
- sterylizacja: tlenek etylenu





Sposób pakowania:

- opakowanie jednostkowe papierowo-foliowe z 4 etykietami zawierającymi numer REF, LOT, datę ważności, nazwę marki, dodatkowo na dwóch etykietach kod QR; opakowanie pośrednie – dyspenser kartonowy z perforowanym brzegiem, zewnętrzny karton transportowy

Klasyfikacja:

- wyrób medyczny klasy I sterylnej reguła 1 zgodnie z Rozporządzeniem (UE) 2017/745 z dnia 5 kwietnia 2017 r. w sprawie wyrobów medycznych

Odpowiedź: Zamawiający wyraża zgodę

Pytanie 4 – dotyczy zadania XI

Czy Zamawiający wyrazi zgodę na zaoferowanie zestawu równoważnego o parametrach jak niżej:

Skład:

- 2 taśmy przylepne 9 x 50 cm
- 1 wzmocniona osłona na stół Mayo 79 x 145 cm, wzmocnienie 66 x 85 cm, składana w sposób ułatwiający założenie z zachowaniem zasad aseptyki
- 1 osłona na kończynę 36 x 120 cm
- 1 serweta 100 x 150 cm
- 1 przylepna serweta średnia 150 x 300 cm z padem chłonnym 15 x 50 cm i organizatorami przewodów
- 1 serweta 225 x 260 cm z wycięciem „U” 20 x 85 cm, z padem chłonnym 50 x 100 cm i organizatorami przewodów
- 1 serweta na stół do instrumentarium 150 x 190 cm, wzmocnienie 75 x 190 cm (owinięcie zestawu)

Właściwości:

- jałowy zestaw serwet jednorazowego użytku
- materiał serwet pełnobarierowy, chłonny, nieprzemakalny, antystatyczny, spełniający wymagania wysokie normy EN 13795-1:2019, posiada I klasę palności zgodnie z 16CFR.1610
- serwety główne na całej powierzchni wykonane z laminatu dwuwarstwowego PE + PP (nieprzemakalna folia polietylenowa 29µm + chłonna włóknina polipropylenowa) o gramaturze 55g/m² z dodatkowym padem chłonnym o gramaturze 55g/m² (łącznie gramatura 110g/m²)
- osłona na stół Mayo wykonana z nieprzemakalnej, piaskowanej folii PE o grubości 60µm z dodatkowym wzmocnieniem z laminatu dwuwarstwowego PE+PP o gramaturze 55g/m² (łącznie gramatura 115g/m²)
- serweta na stół do instrumentarium wykonana z nieprzemakalnej folii PE o grubości 50µm z dodatkowym wzmocnieniem włókninowym o łącznej gramaturze 80g/m²
- sterylizacja: tlenek etylenu

Sposób pakowania:

- opakowanie jednostkowe papierowo-foliowe z 4 etykietami zawierającymi numer REF, LOT, datę ważności, nazwę marki, dodatkowo na dwóch etykietach kod QR; opakowanie pośrednie – dyspenser kartonowy z perforowanym brzegiem, zewnętrzny karton transportowy

Klasyfikacja:

- wyrób medyczny klasy I sterylnej reguła 1 zgodnie z Rozporządzeniem (UE) 2017/745 z dnia 5 kwietnia 2017 r. w sprawie wyrobów medycznych

Odpowiedź: Zamawiający wyraża zgodę

Pytanie 5 – dotyczy zadania XII

Czy Zamawiający wyrazi zgodę na zaoferowanie zestawu równoważnego o parametrach jak niżej:

Skład:

- 2 taśmy przylepne 9 x 50 cm
- 1 wzmocniona osłona na stół Mayo 79 x 145 cm, wzmocnienie 66 x 85 cm, składana w sposób ułatwiający założenie z zachowaniem zasad aseptyki
- 4 ręczniki do osuszania rąk 30,5 x 34 cm
- 1 osłona na kończynę 36 x 65 cm





- 1 serweta na stół do instrumentarium 150 x 190 cm, wzmocnienie 75 x 190 cm (złożona)
- 1 serweta do artroskopii kolana 230 x 320 cm z trójkątną torbą na płyny 105 x 90 cm, z filtrem i portem do odsysania i 2 elastycznymi otworami o średnicy 5 cm
- 1 serweta na stół do instrumentarium 150 x 190 cm, wzmocnienie 75 x 190 cm (owinięcie zestawu)

Właściwości:

- jałowy zestaw serwet jednorazowego użytku
- materiał serwet pełnobarierowy, chłonny, nieprzemakalny, antystatyczny, spełniający wymagania wysokie normy EN 13795-1:2019, posiada I klasę palności zgodnie z 16CFR.1610
- serweta główna na całej powierzchni wykonana z laminatu dwuwarstwowego PE + PP (nieprzemakalna folia polietylenowa 33µm + chłonna włóknina polipropylenowa) o gramaturze 60g/m²
- osłona na stół Mayo wykonana z nieprzemakalnej, piaskowanej folii PE o grubości 60µm z dodatkowym wzmocnieniem z laminatu dwuwarstwowego PE+PP o gramaturze 55g/m² (łączna gramatura 115g/m²)
- serweta na stół do instrumentarium wykonana z nieprzemakalnej folii PE o grubości 50µm z dodatkowym wzmocnieniem włókninowym o łącznej gramaturze 80g/m²
- sterylizacja: tlenek etylenu

Sposób pakowania:

- opakowanie jednostkowe papierowo-foliowe z 4 etykietami zawierającymi numer REF, LOT, datę ważności, nazwę marki, dodatkowo na dwóch etykietach kod QR; opakowanie pośrednie – dyspenser kartonowy z perforowanym brzegiem, zewnętrzny karton transportowy

Klasyfikacja:

- wyrób medyczny klasy I sterylnej reguła 1 zgodnie z Rozporządzeniem (UE) 2017/745 z dnia 5 kwietnia 2017 r. w sprawie wyrobów medycznych

Odpowiedź: Zamawiający wyraża zgodę

Pytanie 6 – dotyczy zadania XIII

Czy Zamawiający wyrazi zgodę na zaoferowanie zestawu równoważnego o parametrach jak niżej:

Skład:

- 1 taśma przylepna 9 x 50 cm
- 1 wzmocniona osłona na stół Mayo 79 x 145 cm, wzmocnienie 66 x 85 cm, składana w sposób ułatwiający założenie z zachowaniem zasad aseptyki
- 4 ręczniki do osuszania rąk 30,5 x 34 cm
- 1 przylepna serweta 75 x 90 cm
- 1 serweta 225 x 260 cm z wycięciem „U” 20 x 100 cm z padem chłonnym 75 x 140 cm i organizatorami przewodów
- 1 przylepna serweta 150 x 240 cm z padem chłonnym 25 x 60 cm i organizatorami przewodów
- 1 serweta na stół do instrumentarium 150 x 190 cm, wzmocnienie 75 x 190 cm (owinięcie zestawu)

Właściwości:

- jałowy zestaw serwet uniwersalnych jednorazowego użytku
- materiał serwet pełnobarierowy, chłonny, nieprzemakalny, antystatyczny, spełniający wymagania wysokie normy EN 13795-1:2019, posiada I klasę palności zgodnie z 16CFR.1610
- serweta główna na całej powierzchni wykonana z laminatu trzywarstwowego (nieprzemakalna włóknina + nieprzemakalna folia polietylenowa 19µm + chłonna włóknina polipropylenowa) o gramaturze 65g/m² z dodatkowym padem chłonnym o gramaturze 55g/m² (łączna gramatura 120g/m²)
- serwety górna i boczna na całej powierzchni wykonane z laminatu dwuwarstwowego PE + PP (nieprzemakalna folia polietylenowa 29µm + chłonna włóknina polipropylenowa) o gramaturze 55g/m² z dodatkowym padem chłonnym 55g/m² (łączna gramatura 110g/m²)
- osłona na stół Mayo wykonana z nieprzemakalnej, piaskowanej folii PE o grubości 60µm z dodatkowym wzmocnieniem z laminatu dwuwarstwowego PE+PP o gramaturze 55g/m² (łączna gramatura 115g/m²)
- serweta na stół do instrumentarium wykonana z nieprzemakalnej folii PE o grubości 50µm z dodatkowym wzmocnieniem włókninowym o łącznej gramaturze 80g/m²
- sterylizacja: tlenek etylenu

Sposób pakowania:





- opakowanie jednostkowe papierowo-foliowe z 4 etykietami zawierającymi numer REF, LOT, datę ważności, nazwę marki, dodatkowo na dwóch etykietach kod QR; opakowanie pośrednie – dyspenser kartonowy z perforowanym brzegiem, zewnętrzny karton transportowy

Klasyfikacja:

- wyrób medyczny klasy I sterylnej reguła 1 zgodnie z Rozporządzeniem (UE) 2017/745 z dnia 5 kwietnia 2017 r. w sprawie wyrobów medycznych

Odpowiedź: Zamawiający wyraża zgodę

Pytanie 7 – dotyczy zadania XIII

Czy Zamawiający wyrazi zgodę na zaoferowanie zestawu równoważnego o parametrach jak niżej:

Skład:

- 1 taśma przylepna 9 x 50 cm
- 1 wzmocniona osłona na stół Mayo 79 x 145 cm, wzmocnienie 66 x 85 cm, składana w sposób ułatwiający założenie z zachowaniem zasad aseptyki
- 4 ręczniki do osuszania rąk 30,5 x 34 cm
- 1 przylepna serweta 75 x 90 cm
- 1 serweta 225 x 260 cm z wycięciem „U” 10 x 85 cm otoczonym taśmą lepną
- 1 przylepna serweta 150 x 240 cm
- 1 serweta na stół do instrumentarium 150 x 190 cm, wzmocnienie 75 x 190 cm (owinięcie zestawu)

Właściwości:

- jałowy zestaw serwet uniwersalnych jednorazowego użytku
- materiał serwet pełnobarierowy, chłonny, nieprzemakalny, antystatyczny, spełniający wymagania wysokie normy EN 13795-1:2019, posiada I klasę palności zgodnie z 16CFR.1610
- serwety główne na całej powierzchni wykonane z laminatu dwuwarstwowego PE + PP (nieprzemakalna folia polietylenowa 29µm + chłonna włóknina polipropylenowa) o gramaturze 55g/m²
- osłona na stół Mayo wykonana z nieprzemakalnej, piaskowanej folii PE o grubości 60µm z dodatkowym wzmocnieniem z laminatu dwuwarstwowego PE+PP o gramaturze 55g/m² (łączna gramatura 115g/m²)
- serweta na stół do instrumentarium wykonana z nieprzemakalnej folii PE o grubości 50µm z dodatkowym wzmocnieniem włókninowym o łącznej gramaturze 80g/m²
- sterylizacja: tlenek etylenu

Sposób pakowania:

- opakowanie jednostkowe papierowo-foliowe z 4 etykietami zawierającymi numer REF, LOT, datę ważności, nazwę marki, dodatkowo na dwóch etykietach kod QR; opakowanie pośrednie – dyspenser kartonowy z perforowanym brzegiem, zewnętrzny karton transportowy

Klasyfikacja:

- wyrób medyczny klasy I sterylnej reguła 1 zgodnie z Rozporządzeniem (UE) 2017/745 z dnia 5 kwietnia 2017 r. w sprawie wyrobów medycznych

Odpowiedź: Zamawiający nie wyraża zgody

Pytanie 8 – dotyczy zadania XIV

Czy Zamawiający wyrazi zgodę na zaoferowanie zestawu równoważnego o parametrach jak niżej:

Skład:

- 1 taśma przylepna 9 x 50 cm
- 1 wzmocniona osłona na stół Mayo 79 x 145 cm, wzmocnienie 66 x 85 cm, złożona w sposób ułatwiający założenie z zachowaniem zasad aseptyki
- 2 ręczniki celulozowe do osuszania rąk 30,5 x 34 cm
- 2 serwety przylepne 75 x 90 cm
- 1 serweta przylepna 180 x 180 cm
- 1 serweta przylepna 150 x 240 cm
- 1 serweta na stół do instrumentarium 150 x 190 cm, wzmocnienie 75 x 190 cm (owinięcie zestawu)

Właściwości:





- jałowy zestaw serwet uniwersalnych jednorazowego użytku
- materiał serwet pełnobarierowy, chłonny, nieprzemakalny, antystatyczny, spełniający wymagania wysokie normy EN 13795-1:2019, posiada I klasę palności zgodnie z 16CFR.1610
- serwety główne na całej powierzchni wykonane z laminatu dwuwarstwowego PE + PP (nieprzemakalna folia polietylenowa 29µm + chłonna włóknina polipropylenowa) o gramaturze 55g/m²
- osłona na stolik Mayo wykonana z nieprzemakalnej, piaskowanej folii PE o grubości 60µm z dodatkowym wzmocnieniem z laminatu dwuwarstwowego PE+PP o gramaturze 55g/m² (łącznie gramatura 115g/m²)
- serweta na stół do instrumentarium wykonana z nieprzemakalnej folii PE o grubości 50µm z dodatkowym wzmocnieniem włókninowym o łącznej gramaturze 80g/m²
- sterylizacja: tlenek etylenu

Sposób pakowania:

- opakowanie jednostkowe papierowo-foliowe z 4 etykietami zawierającymi numer REF, LOT, datę ważności, nazwę marki, dodatkowo na dwóch etykietach kod QR; opakowanie pośrednie – dyspenser kartonowy z perforowanym brzegiem, zewnętrzny karton transportowy

Klasyfikacja:

- wyrób medyczny klasy I sterylnej reguła 1 zgodnie z Rozporządzeniem (UE) 2017/745 z dnia 5 kwietnia 2017 r. w sprawie wyrobów medycznych

Odpowiedź: Zamawiający wyraża zgodę

Pytanie 9 – dotyczy zadania XV

Czy Zamawiający wyrazi zgodę na zaoferowanie zestawu równoważnego o parametrach jak niżej:

Skład:

- 1 taśma przylepna 9 x 50 cm
- 1 wzmocniona osłona na stolik Mayo 79 x 145 cm, wzmocnienie 66 x 85 cm, składana w sposób ułatwiający założenie z zachowaniem zasad aseptyki
- 4 ręczniki celulozowe do osuszania rąk 30,5 x 34 cm
- 2 serwety przylepne 75 x 90 cm z padem chłonnym 15 x 50 cm i organizatorami przewodów
- 1 serweta przylepna 180 x 180 cm z padem chłonnym 15 x 50 cm i organizatorami przewodów
- 1 serweta przylepna 150 x 240 cm z padem chłonnym 15 x 50 cm i organizatorami przewodów
- 1 serweta na stół do instrumentarium 150 x 190 cm, wzmocnienie 75 x 190 cm (owinięcie zestawu)

Właściwości:

- jałowy zestaw serwet uniwersalnych jednorazowego użytku
- materiał serwet pełnobarierowy, chłonny, nieprzemakalny, antystatyczny, spełniający wymagania wysokie normy EN 13795-1:2019, posiada I klasę palności zgodnie z 16CFR.1610
- serwety główne na całej powierzchni wykonane z laminatu dwuwarstwowego PE + PP (nieprzemakalna folia polietylenowa 29µm + chłonna włóknina polipropylenowa) o gramaturze 55g/m² z dodatkowym padem chłonnym o gramaturze 55g/m² (łącznie gramatura 110g/m²)
- osłona na stolik Mayo wykonana z nieprzemakalnej, piaskowanej folii PE o grubości 60µm z dodatkowym wzmocnieniem z laminatu dwuwarstwowego PE+PP o gramaturze 55g/m² (łącznie gramatura 115g/m²)
- serweta na stół do instrumentarium wykonana z nieprzemakalnej folii PE o grubości 50µm z dodatkowym wzmocnieniem włókninowym o łącznej gramaturze 80g/m²
- sterylizacja: tlenek etylenu

Sposób pakowania:

- opakowanie jednostkowe papierowo-foliowe z 4 etykietami zawierającymi numer REF, LOT, datę ważności, nazwę marki, dodatkowo na dwóch etykietach kod QR; opakowanie pośrednie – dyspenser kartonowy z perforowanym brzegiem, zewnętrzny karton transportowy

Klasyfikacja:

- wyrób medyczny klasy I sterylnej reguła 1 zgodnie z Rozporządzeniem (UE) 2017/745 z dnia 5 kwietnia 2017 r. w sprawie wyrobów medycznych

Odpowiedź: Zamawiający nie wyraża zgody





Pytanie 10 – dotyczy oferowanych zestawów serwet i obłożeń

Czy Zamawiający wyrazi zgodę aby zestawy były bezpiecznie pakowane w dwa kartony transportowe. Pierwszy karton transportowy, drugi to dyspenser bez uchwyty, z perforowanym jednym brzegiem ułatwiającym wyciąganie pojedynczo zestawów. Opakowanie zewnętrzne: Folia-Tyvec., wewnętrzne: serweta na stół do instrumentarium

Odpowiedź: Zamawiający dopuszcza.

Pytanie 11 – dotyczy raportu walidacji procesu sterylizacji obłożeń

Mając na uwadze poniższe wyjaśnienia, wnosimy o odstąpienie od wymogu dołączenia do oferty raportu walidacji procesu sterylizacji i wyrażenie zgody na dołączenie oświadczenia wyłącznego dystrybutora dot. walidacji procesu sterylizacji, ewentualnie przedstawienie skróconego raportu.

Raport walidacji procesu sterylizacji jest kilkusetstronicowym dokumentem, zawierającym dane techniczne. Ponadto w związku z wejściem zapisów nowego rozporządzenia UE 2017/745, wymagania dla dystrybutorów są ściśle opisane i nie ma od nich odstępstw, a dokument, którego Zamawiający wymaga jest jednym z podstawowych, które producent musi przedstawić dystrybutorowi, aby ten mógł wprowadzić produkt do obrotu i to na dystrybutorze ciąży obowiązek kontrolowania produktów pod kątem zgodności z obowiązującymi zapisami prawa.

Odpowiedź: Zgodnie z zapisami w SWZ

Pytania 12 - Zadanie 5: Czy Zamawiający dopuści zestaw o składzie:

1x KIESZEŃ NA PŁYNY PE 40X30CM Z KSZTAŁTKĄ PRZYLEPNA

1x POKROWIEC NA KOŃCZYNĘ L2 120X37CM

1x SERWETA L2 260X240 Z WYCIĘCIEM U (100X20) PRZYLEPNA, WARSTWA CHŁONNA 120X80

2x KOMPRES WŁÓKNINOWY 40G 4W 10X20CM

1x SERWETA 240X150CM L2-62G WARSTWA CHŁONNA 37,5X70CM PRZYL 5X60CM

1x POKROWIEC PE NA STOLIK MAYO PROSTOKĄT 145X80CM 30GSM 50MIC Z WARSTWĄ CHŁONNĄ 76X85CM NIEBIESKI

1x SERWETA NA STÓŁ INSTRUM 190X150CM WARTSTWA CHŁONNA 66X190

6x TAŚMA MEDYCZNA 9X50CM PRZYLEPNA

Zestawy wykonane z minimum dwuwarstwowej, pełno barierowej włókniny (film polietylenowy / polipropylenowy zgodnej z (EN13795 1,2,3) o gramaturze minimum 55g/m2

Odpowiedź: Zamawiający nie dopuszcza

Pytanie 13 - Zadanie 7: Czy Zamawiający dopuści zestaw o składzie:

1x KIESZEŃ PE 2-KOMOROWA 42X35CM Z KSZTAŁTKĄ, PRZYLEPNA

2x ORGANIZATOR PRZEWODÓW SMS 15X10CM

1x SERWETA L2 300X230CM Z OTWOREM 30X34CM WARSTWA CHŁONNA 120X80CM

2x KOMPRES WŁÓKNINOWY 40G 4W 10X20CM

1x POKROWIEC PE NA STOLIK MAYO PROSTOKĄT 145X80CM 30GSM 50MIC Z WARSTWĄ CHŁONNĄ 76X85CM NIEBIESKI

1x SERWETA NA STÓŁ INSTRUM 190X150CM WARTSTWA CHŁONNA 66X190

1x TAŚMA MEDYCZNA BP 9X50CM PRZYLEPNA

Zestawy wykonane z minimum dwuwarstwowej, pełno barierowej włókniny (film polietylenowy / polipropylenowy zgodnej z (EN13795 1,2,3) o gramaturze minimum 55g/m2

Odpowiedź: Zamawiający dopuszcza

Pytanie 14 - Zadanie 8: Czy Zamawiający dopuści zestaw o składzie:





1x POKROWIEC NA KOŃCZYNĘ L2 75X37CM
1x SERWETA L2 320X240CM Z OTWOREM 6CM ELEMENT EL WARSTWA CHŁONNA
2x KOMPRES WŁÓKNINOWY 40G 4W 10X20CM
1x POKROWIEC PE NA STOLIK MAYO PROSTOKĄT 145X80CM 30GSM 50MIC Z WARSTWĄ CHŁONNĄ 76X85CM NIEBIESKI
1x SERWETA NA STÓŁ INSTRUM 190X150CM WARTSTWA CHŁONNA 66X190
2x TAŚMA MEDYCZNA BP 9X50CM PRZYLEPNA
Zestawy wykonane z minimum dwuwarstwowej , pełno barierowej włókniny (film polietylenowy / polipropylenowy zgodnej z (EN13795 1,2,3) o gramaturze minimum 55g/m2

Odpowiedź: Zamawiający nie dopuszcza

Pytanie 15 - Zadanie 14: Czy Zamawiający dopuści zestaw o składzie:

1x SERWETA L2 240X150CM PRZYL 60
1x SERWETA L2 180X170CM PRZYL 60
2x SERWETA L2 90X75CM PRZYL 90
2x KOMPRES WŁÓKNINOWY 40G 4W 10X20CM
1x POKROWIEC PE NA STOLIK MAYO PROSTOKĄT 145X80CM 30GSM 50MIC Z WARSTWĄ CHŁONNĄ 76X85CM NIEBIESKI
1x SERWETA NA STÓŁ INSTRUM 190X150CM WARTSTWA CHŁONNA 66X190
1x TAŚMA MEDYCZNA BP 9X50CM PRZYL
Zestawy wykonane z minimum dwuwarstwowej, pełnobarierowej włókniny (film polietylenowy + hydrofilowa warstwa włókniny polipropylenowej- polipropylen/ wiskoza zgodnej z (EN 13795 1,2,3) – wymagania standardowe, o gramaturze minimum 55g/m2.

Odpowiedź: Zamawiający dopuszcza

Pytanie 16 - Zadanie 15: Czy Zamawiający dopuści zestaw o składzie:

2x KOMPRES WŁÓKNINOWY 40G 4W 10X20CM
1x POKROWIEC PE NA STOLIK MAYO PROSTOKĄT 145X80CM 30GSM 50MIC Z WARSTWĄ CHŁONNĄ 76X85CM NIEBIESKI
2x SERWETA 75X90CM L2-62G WARSTWA CHŁONNA 37,5X70CM PRZYLEPIEC 5X90CM
1x SERWETA 170X200CM L2-62G WARSTWA CHŁONNA 37,5X70CM PRZYLEPIEC 5X60CM
1x SERWETA 240X150CM L2-62G WARSTWA CHŁONNA 37,5X70CM PRZYLEPIEC 5X60CM
1x SERWETA NA STÓŁ INSTRUM 190X150CM WARTSTWA CHŁONNA 66X190
1x TAŚMA MEDYCZNA BP 9X50CM PRZYLEPNA
Zestawy wykonane z minimum dwuwarstwowej , pełno barierowej włókniny (film polietylenowy / polipropylenowy zgodnej z (EN13795 1,2,3) o gramaturze minimum 55g/m2

Odpowiedź: Zamawiający nie dopuszcza

Pytanie 16 - Pakiet 5,7,8,14,15: Czy Zamawiający odstąpi od wymogu I klasy palności? Zgodnie z obowiązującą w Unii Europejskiej normą PN-EN 13795. Żaden z załączników nie określa żadnych wymogów (testów i metod badań) odnośnie klasy palności. "Palność" opisana w PN-EN 13795 zobowiązuje producentów obłożeń i odzieży operacyjnej do dostarczenia użytkownikowi informacji dotyczących ryzyka pożaru. Istotnym pozostaje fakt, iż obłożeń i odzież stosowane na blokach operacyjnych nie stanowią źródła zapłonu, jednak mogą postąpić jako "paliwo" podczas wybuchu pożaru. Badania oraz certyfikat potwierdzający klasę palności jest wymagany przez prawo m.in. w przypadku materiałów budowlanych i elementów budynków odnosi się do standardu NFPA 702,





który obowiązuje w Stanach Zjednoczonych natomiast normy europejskie nie wymagają w/w certyfikatu dla obłożeń chirurgicznych, fartuchów chirurgicznych i odzieży na blok operacyjny.

Ponadto pragniemy nadmienić, iż metoda badawcza (norma) CPSC 16 CFR Part 1610 „Standard for the Flammability of Clothing Textiles” - jest to metoda badawcza wprowadzona przez „United States Consumer Product Safety Commission” (Amerykańską Komisję ds. bezpieczeństwa produktów Konsumentkich) dla oceny palności tekstyliów i wyrobów włókienniczych do wyrobu odzieży. Celem normy jest ograniczenie niebezpieczeństwa obrażeń i utraty życia poprzez zapewnienie, na szczeblu krajowym (czyli Stanów Zjednoczonych), standardowych metod testowania i oceny palności tekstyliów i wyrobów włókienniczych do użytku odzieżowego, tym samym zabraniając stosowania niebezpiecznie łatwopalnych tekstyliów odzieżowych. Istotnym pozostaje również fakt, że wyżej opisane metody badawcze (normy) nie są zharmonizowane z obowiązującymi w UE normami, co oznacza, że wymaganie wykonania badania wyrobu medycznego na podstawie CFSC 16 CFR part 1610 jest wymaganiem bezzasadnym.

Odpowiedź: Zamawiający nie wyraża zgody

Pytanie 17 - Pakiet 5,7,8,14,15: Czy Zamawiający dopuści Certyfikat walidacji procesu sterylizacji wydany przez producenta wyrobów?

Odpowiedź: Zgodnie z zapisami w SWZ

Pytanie 18 - Pakiet 5,7,8,14,15: Czy Zamawiający dopuści, aby chłonność laminatu – badana wg EN ISO 9073-6 została potwierdzona w Karcie Danych Technicznych producenta wyrobu?

Odpowiedź: Zamawiający nie dopuszcza

Pytanie 19 - Pakiet 5,7,8,14,15: Czy zamawiający dopuści zestawy pakowane w pierwszy karton transportowy, drugi to dispenser wyposażony w klapkę wielokrotnego zamykania i otwierania. Karton transportowy umożliwiający otwarcie bez użycia ostrego narzędzia lub jakiegokolwiek innego?

Odpowiedź: Zamawiający dopuszcza

Pytanie 20: Zwracamy się z prośbą o przesunięcie terminu składania ofert. Zamawiający wymaga dołączenia do oferty próbek, których jakość stanowi 50% kryterium oceny oferty. Zbyt krótki termin na przygotowanie oferty uniemożliwia nam skompletowanie pełnego asortymentu, co jest niezbędne, aby uzyskać maksymalną ilość punktów w kryterium jakości. Prosimy o przychylne rozpatrzenie prośby.

Odpowiedź: Zamawiający przesunął termin składania ofert do 20.09.2024r

Pytanie 21: W związku z art. 431. PZP [Obowiązek współdziałania zamawiającego i wykonawcy] wskazującym na fakt, iż Zamawiający i wykonawca wybrany w postępowaniu o udzielenie zamówienia obowiązani są współdziałać przy wykonaniu umowy w sprawie zamówienia publicznego, zwanej dalej "umową", w celu należytej realizacji zamówienia przesyłamy następujące zapytania do wzoru umowy:

1.Par.7: W celu równego traktowania obu stron umowy, prosimy o dopisanie do wzoru umowy paragrafu o treści: "Kary umowne jakie może naliczyć Zamawiający w związku z opóźnieniem w realizacji zamówienia mogą być zastosowane tylko w przypadku, gdy Zamawiający nie posiada aktualnie zaległości w płatnościach na rzecz Wykonawcy starszych niż 14 dni od upływu pierwotnego terminu płatności. Wznowiony bieg terminu realizacji zamówienia, po którego przekroczeniu Zamawiający może naliczać kary umowne następuje od dnia zaksięgowania zaległych środków na koncie Wykonawcy."





Odpowiedź: Zamawiający nie wyraża zgody

Pytanie 22 - Zadanie 14 : Prosimy o dopuszczenie zaoferowania zestawu uniwersalnego:

1 serweta na stolik instrumentariuszki 150 cm x 190 cm, wzmocnienie 75x190cm,

4 ręczniki 30 cm x 40 cm

1 serweta na stolik Mayo 80 cm x 145 cm, składana w sposób umożliwiający aseptyczną aplikację, wzmocnienie 75x90cm

1 taśma samoprzylepna 9 cm x 50 cm

2 samoprzylepne serwety operacyjne 110 cm x 90 cm

1 samoprzylepna serweta operacyjna 190 cm x 225 cm

serweta posiada pasek samoprzylepny o szerokości 5cm zabezpieczony trzyczęściowym papierem silikonowanym, każda część zakończona fingerliftem o szerokości 2 cm w celu ułatwienia aplikacji

1 samoprzylepna serweta operacyjna 175 cm x 300 cm

serweta posiada pasek samoprzylepny o szerokości 5cm zabezpieczony trzyczęściowym papierem silikonowanym, każda część zakończona fingerliftem o szerokości 2 cm w celu ułatwienia aplikacji

Odpowiedź: Zamawiający dopuszcza

Pytanie 23 - Zadanie 17, poz. 2 : Prosimy o dopuszczenie zaoferowania serwety operacyjnej 2-warstwowej 150 cm x 180 cm, spełniającej pozostałe wymagania SWZ.

Odpowiedź: Zamawiający nie dopuszcza

Pytanie 24 - Zadanie 17, poz. 2 : Prosimy o dopuszczenie zaoferowania serwety operacyjnej 2-warstwowej 150 cm x 240 cm, spełniającej pozostałe wymagania SWZ.

Odpowiedź: Zamawiający dopuszcza

Pytanie 25 - Zadanie 17, poz. 4 : Prosimy o dopuszczenie serwety na stolik Mayo ze wzmocnienie 75x90cm, składanej w sposób umożliwiający aseptyczną aplikację, gramatura całości 85 g/m², spełniającej pozostałe wymagania SWZ.

Odpowiedź: Zamawiający dopuszcza

Pytanie 26 - Zadanie 17, poz. 5 : Prosimy o dopuszczenie zaoferowania kieszeni na narzędzia chirurgiczna 2-komorowa o wymiarach 38 x 40 cm.

Odpowiedź: Zamawiający dopuszcza

Pytanie 27 - Zadanie 17, poz. 6: Prosimy o dopuszczenie zaoferowania taśmy samoprzylepnej włókninowej o wymiarach 9 x 50 cm.

Odpowiedź: Zamawiający dopuszcza

Pytanie 28 - Zadanie 17, poz. 7: Prosimy o dopuszczenie zaoferowania serweta samoprzylepnej o wymiarach 50 x 75 cm z możliwością regulacji otworu, spełniającej pozostałe wymagania SWZ.

Odpowiedź: Zamawiający dopuszcza





Pytanie 29 - Zadanie 17, poz. 8 : Prosimy o dopuszczenie zaoferowania serwety operacyjnej samoprzylepnej 90 cm x 110 cm, spełniającej pozostałe wymagania SWZ.

Odpowiedź: Zamawiający dopuszcza

Pytanie 30 - Zadanie 17, poz. 9: Prosimy o dopuszczenie zaoferowania serwety operacyjnej samoprzylepnej 175 cm x 180 cm, gramatura laminatu 57 g/m² (+/-0,5 g/m²), spełniającej pozostałe wymagania SWZ.

Odpowiedź: Zamawiający nie dopuszcza

Pytanie 31 - Zadanie 17, poz. 9: Prosimy o dopuszczenie zaoferowania serwety operacyjnej samoprzylepnej 150 cm x 240 cm, gramatura laminatu 57 g/m² (+/-0,5 g/m²), spełniającej pozostałe wymagania SWZ.

Odpowiedź: Zamawiający dopuszcza

Pytanie 32 - Pakiet 15, 5, 6, 8 : Prosimy o dopuszczenie zaoferowania zestawów pakowanych do transportu podwójnie w worek foliowy oraz karton zewnętrzny. Całkowita gramatura laminatu podstawowego i łąty chłonnej 109 g/m² (+/-0,5g/m²), odporność na przenikanie płynów w obszarze wzmocnionym 174 cm H₂O. Opakowanie zewnętrzne folia papier, wewnętrzne serweta na stolik instrumentariuszki.

Odpowiedź: Zamawiający nie dopuszcza

Pytanie 33 - Pakiet 7, 9, 10, 11, 12, 14 : Prosimy o dopuszczenie zaoferowania zestawów pakowanych do transportu podwójnie w worek foliowy oraz karton zewnętrzny. Gramatura laminatu 57 g/m² (+/-0,5g/m²), odporność na przenikanie płynów 129 cm H₂O

Materiał obłożenia spełnia wymagania wysokie normy PN EN 13795. Opakowanie zewnętrzne folia papier, wewnętrzne serweta na stolik instrumentariuszki.

Odpowiedź: Zamawiający nie dopuszcza

Pytanie 34 - Pakiet 15 : Prosimy o dopuszczenie zaoferowania:

1 serweta na stolik instrumentariuszki 150 cm x 190 cm, wzmocnienie 75x190cm,

4 ręczniki 30 cm x 40 cm

1 serweta na stolik Mayo 80 cm x 145 cm, składana w sposób umożliwiający aseptyczną aplikację, wzmocnienie 75x90cm

1 taśma samoprzylepna 9 cm x 50 cm

2 samoprzylepne serwety operacyjne wzmocnione 90 cm x 110 cm

1 samoprzylepna serweta operacyjna wzmocnione 190 cm x 225 cm serweta posiada pasek samoprzylepny o szerokości 5cm zabezpieczony trzyczęściowym papierem silikonowanym, każda część zakończona fingerliftem o szerokości 2 cm w celu ułatwienia aplikacji

1 samoprzylepna serweta operacyjna wzmocniona 225 cm x 270 cm z wycięciem 45 cm x 65 cm z osłoną podpórek kończyn górnych.

Wokół pola operacyjnego, na każdej z serwet polipropylenowe łąty chłonne o wymiarach :w serwetach 90x110 cm łąta 20cm (+/- 0,5) x 75cm (+/- 1), w serwecie dolnej 190x225 cm łąta 25cm (+/-0,5) x 75cm (+/- 1) oraz w serwecie 225x270cm łąta ma: 25cm (+/-0,5) x 60cm (+/-1).

Odpowiedź: Zamawiający nie dopuszcza

Pytanie 35 - Pakiet 5 : Prosimy o dopuszczenie zaoferowania:





- 1 serweta na stolik instrumentariuszki 150 cm x 190 cm, wzmocnienie 75x190cm,
- 4 ręczniki 30 cm x 40 cm
- 1 serweta na stolik Mayo Special 80 cm x 145cm, składana w sposób umożliwiający aseptyczną aplikację, wzmocnienie 75x90cm
- 1 taśma samoprzylepna 9 cm x 50 cm
- 1 samoprzylepna serweta operacyjna 75 cm x 90 cm
- 1 serweta operacyjna 180 cm x 150 cm
- 1 osłona ortopedyczna na kończynę 33 cm x 110 cm
- 2 taśmy foliowe samoprzylepne 10 cm x 50 cm
- 1 serweta operacyjna wzmocniona samoprzylepna (ekran anestezjologiczny) 225 cm x 270 cm z wycięciem "U" 45 cm x 65 cm, z osłoną podpórek kończyn górnych ze zintegrowanymi uchwytami do mocowania przewodów i drenów
- 1 serweta operacyjna wzmocniona samoprzylepna 225 cm x 280 cm z wycięciem "U" 10 cm x 100 cm ze zintegrowanymi uchwytami do mocowania przewodów i drenów serweta posiada pasek samoprzylepny o szerokości 5cm zabezpieczony trzyczęściowym papierem silikonowanym, każda część zakończona fingerliftem o szerokości 2 cm w celu ułatwienia aplikacji

Odpowiedź: Zamawiający nie dopuszcza

Pytanie 36 - Pakiet 12 : Prosimy o dopuszczenie zaoferowania

- 1 serweta na stolik instrumentariuszki 150 cm x 190 cm, wzmocnienie 75x190cm,
- 2 ręczniki 30 cm x 40 cm
- 1 serweta na stolik Mayo 80 cm x 145 cm, składana w sposób umożliwiający aseptyczną aplikację, wzmocnienie 75x90cm
- 1 osłona ortopedyczna na kończynę 33 cm x 55 cm
- 1 taśma foliowa samoprzylepna 10 cm x 50 cm
- 1 serweta operacyjna 180 cm x 150 cm
- 1 serweta do artroskopii kolana 225 cm x 320 cm z podwójnym samouszczelniającym się otworem o średnicy 6 cm i 7 cm ze zintegrowaną torbą do zbiórki płynów ze sztywnikiem, zaworem do podłączenia drenu oraz dwoma zintegrowanymi uchwytami do mocowania przewodów i drenów oraz uchwytem typu rzep

Odpowiedź: Zamawiający dopuszcza

Pytanie 37 - Pakiet 6 : Prosimy o dopuszczenie zaoferowania:

- 1 serweta na stolik instrumentariuszki 150 cm x 190 cm, wzmocnienie 75x190cm,
- 4 ręczniki 30 cm x 40 cm
- 1 serweta na stolik Mayo 80 cm x 145 cm, składana w sposób umożliwiający aseptyczną aplikację, wzmocnienie 75x90cm
- 1 taśma samoprzylepna 9 cm x 50 cm
- 1 samoprzylepna serweta operacyjna 75 cm x 90 cm
- 1 serweta operacyjna 180 cm x 150 cm
- 1 serweta operacyjna wzmocniona samoprzylepna (ekran anestezjologiczny) 225 cm x 270 cm z wycięciem "U" 45 cm x 65 cm , z osłoną podpórek kończyn górnych 1 serweta operacyjna wzmocniona samoprzylepna 225 cm x 260 cm z wycięciem "U" 10 cm x 100 cm serweta posiada pasek samoprzylepny o szerokości 5cm zabezpieczony trzyczęściowym papierem silikonowanym, każda część zakończona fingerliftem o szerokości 2 cm w celu ułatwienia aplikacji

Odpowiedź: Zamawiający nie dopuszcza





Pytanie 38 - Pakiet 7 : Prosimy o dopuszczenie zaoferowania:

1 serweta na stół instrumentariuszki 150 cm x 190 cm, wzmocnienie 75x190cm,

2 ręczniki 30 cm x 40 cm

1 serweta na stół Mayo 80 cm x 145 cm, składana w sposób umożliwiający aseptyczną aplikację, wzmocnienie 75x90cm

1 serweta do laparoskopii 260 cm x 310 cm ze zintegrowanymi osłonami na kończyny dolne

z otworem w okolicy jamy brzusznej 28 cm x 32 cm otoczonym folią operacyjną, z dwoma 2-komorowymi torbami na narzędzia, z osłoną podpórek kończyn górnych, ze zintegrowanymi uchwytami do przewodów i drenów

Odpowiedź: Zamawiający dopuszcza

Pytanie 39 - Pakiet 8 : Prosimy o dopuszczenie zaoferowania:

1 serweta na stół instrumentariuszki 150 cm x 190 cm, wzmocnienie 75x190cm,

2 ręczniki 30 cm x 40 cm

1 serweta na stół Mayo 80 cm x 145 cm, składana w sposób umożliwiający aseptyczną aplikację, wzmocnienie 75x90cm

1 serweta operacyjna samoprzylepna 75 cm x 75 cm

1 serweta operacyjna 180 cm x 150 cm

1 serweta na kończynę wzmocniona 225 cm x 320 cm z samouszczelniającym się otworem o średnicy 7 cm i dwoma zintegrowanymi uchwytami do mocowania przewodów i drenów

Odpowiedź: Zamawiający nie dopuszcza

Pytanie 40 - Pakiet 9 : Prosimy o dopuszczenie zaoferowania:

1 serweta na stół instrumentariuszki 150 cm x 190 cm, wzmocnienie 75x190cm,

2 ręczniki 30 cm x 40 cm

1 serweta na stół Mayo 80 cm x 145 cm, składana w sposób umożliwiający aseptyczną aplikację, wzmocnienie 75x90cm

1 uchwyt typu rzep do mocowania przewodów 2,5 x 20/24cm

1 serweta samoprzylepna (folia PE) 50 cm x 50 cm

1 serweta ginekologiczna 230 cm x 240/260 cm ze zintegrowanymi osłonami na kończyny dolne, z otworem na krocze 10 cm x 15 cm

Odpowiedź: Zamawiający dopuszcza

Pytanie 41 - Pakiet 10 : Prosimy o dopuszczenie zaoferowania:

1 serweta na stół instrumentariuszki 150 cm x 190 cm, wzmocnienie 75x190cm,

4 ręczniki 30 cm x 40 cm

1 serweta na stół Mayo 80 cm x 145 cm, składana w sposób umożliwiający aseptyczną aplikację, wzmocnienie 75x90cm

1 serweta dla noworodka 90 cm x 100 cm z miękkiej włókniny oddychającej ,absorbującej płyny

1 serweta do cesarskiego cięcia 260/200 cm x 335 cm do zabiegów w pozycji z nogami prostymi, z otworem 27 cm x 33 cm w okolicy jamy brzusznej otoczonym folią operacyjną, okno 14 cm x 20 cm, . Serweta posiada zintegrowaną torbę na płyny w rozmiarze 80 cm x 84 cm z usztywnieniem na całym obwodzie (wysokość ścianek worka 14,5x24,5x28,5x24,5 cm) z lejkiem odprowadzającym płyny. Serweta posiada również zintegrowane osłony podpórek kończyn górnych.



Odpowiedź: Zamawiający nie dopuszcza

Pytanie 42 - Pakiet 11 : Prosimy o dopuszczenie zaoferowania:

1 serweta 80 cm x 100 cm (owinięcie zestawu)

1 serweta na stolik Mayo Lite 80 cm x 145 cm, składana w sposób umożliwiający aseptyczną aplikację, wzmocnienie 75x90cm

1 osłona ortopedyczna na kończynę 33 cm x 55 cm

1 foliowa taśma samoprzylepna 10 cm x 50 cm

1 serweta operacyjna 260 cm x 225 cm z samoprzylepnym wycięciem "U" 10 cm x 100 cm serweta posiada pasek samoprzylepny o szerokości 5cm zabezpieczony trzyczęściowym papierem silikonowanym, każda część zakończona fingerliftem o szerokości 2 cm w celu ułatwienia aplikacji

Odpowiedź: Zamawiający nie dopuszcza

Pytanie 43 - ZADANIE 3 – Prosimy Zamawiającego o weryfikację czy nie doszło do omyłki w podanej jednostce miary. Czy Zamawiający miał na myśli 10000 sztuk?

Odpowiedź: Nastąpiła omyłka pisarska, Zamawiający oczekuje 10.000szt.

Pytanie 44 - ZADANIE 4 : Czy Zamawiający dopuści osłonę z dwuwarstwowego laminatu o gramaturze min. 62 g/m² z dopakowaną taśmą OP 10x50 cm?

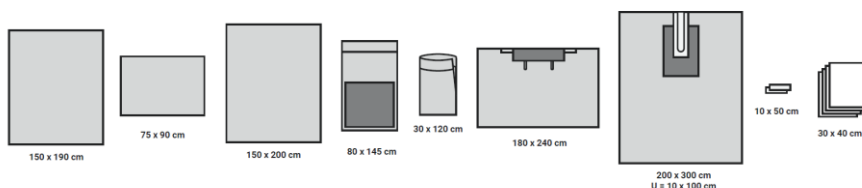
Odpowiedź: Zamawiający dopuszcza

Pytanie 45 - ZADANIE 5: Czy Zamawiający dopuści zestaw do operacji biodra z poniższym składem:

- Serwety z materiału dwuwarstwowego Biflex, o dużej chłonności i wysokiej odporności na przenikanie cieczy
- Gramatura serwet 65g/m²
- Zgodność z normą PN-EN 13795

Skład

- 1 serweta na stolik instrumentariuszki 150 x 190cm;
- 1 serweta 75 x 90cm;
- 1 serweta 150 x 200cm;
- 1 osłona na stolik Mayo 80 x 145cm;
- 1 osłona na kończynę z elastyczną tuniką, TPE i dzianinowa siatka poliestrowa, 30 x 120cm;
- 1 serweta z taśmą przylepną 180 x 240cm z 2 organizatorami przewodów w formie rzepu, pad chłonny 30x60cm, taśma przylepna 5 x 120cm;
- 1 serweta główna 200 x 300cm, z wycięciem U-kształtnym w rozmiarze 10x100 cm, pad chłonny w rozmiarze 50x100 cm, taśma przylepna wokół wycięcia;
- 2 włókninowe OP Taśmy 10 x 50cm;
- 4 ręczniki 30 x 40cm;





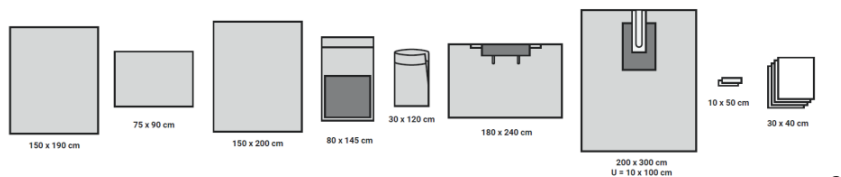
Odpowiedź: Zamawiający nie dopuszcza

Pytanie 46 - ZADANIE 6: Czy Zamawiający dopuści zestaw do operacji biodra z poniższym składem:

- Serwety z materiału dwuwarstwowego Biflex, o dużej chłonności i wysokiej odporności na przenikanie cieczy
- Gramatura serwet 65g/m²
- Zgodność z normą PN-EN 13795

Skład

- 1 serweta na stolik instrumentariuszki 150 x 190cm;
- 1 serweta 75 x 90cm;
- 1 serweta 150 x 200cm;
- 1 osłona na stolik Mayo 80 x 145cm;
- 1 osłona na kończynę z elastyczną tuniką, TPE i dzianinowa siatka poliestrowa, 30 x 120cm;
- 1 serweta z taśmą przylepną 180 x 240cm z 2 organizatorami przewodów w formie rzepu, pad chłonny 30x60cm, taśma przylepna 5 x 120cm;
- 1 serweta główna 200 x 300cm, z wycięciem U-kształtnym w rozmiarze 10x100 cm, pad chłonny w rozmiarze 50x100 cm, taśma przylepna wokół wycięcia;
- 2 włókninowe OP Taśmy 10 x 50cm;
- 4 ręczniki 30 x 40cm;?



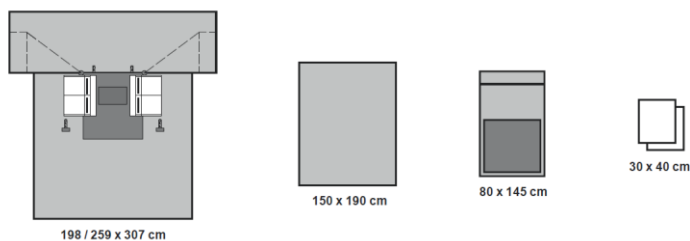
Odpowiedź: Zamawiający nie dopuszcza

Pytanie 47 - ZADANIE 7 : Czy Zamawiający dopuści zestaw do laparoskopii z poniższym składem:

- Serwety z materiału dwuwarstwowego Biflex, o dużej chłonności i wysokiej odporności na przenikanie cieczy
- Gramatura serwet 65g/m²
- Zgodność z normą PN-EN 13795

Skład

- 1 serweta główna w kształcie litery T 198/259 x 307 cm ze zintegrowanymi osłonami na kończyny, otworem 25 x 35 cm wypełnionym samoprzylepną folią chirurgiczną i otoczony padem chłonnym 75 x 100 cm. Dodatkowo serweta posiada dwie kieszenie dwukomorowe ze sztywniakami ułatwiającymi formowanie oraz 4 organizery przewodów w formie rzepów;
- 1 serweta na stolik instrumentariuszki 150 x 190 cm;
- 1 osłona na stolik Mayo 80 x 145 cm;
- 2 ręczniki 30 x 40 cm;



Odpowiedź: Zamawiający dopuszcza

Pytanie 48 - ZADANIE 8: Czy Zamawiający dopuści zestaw do operacji kończyn z poniższym składem:

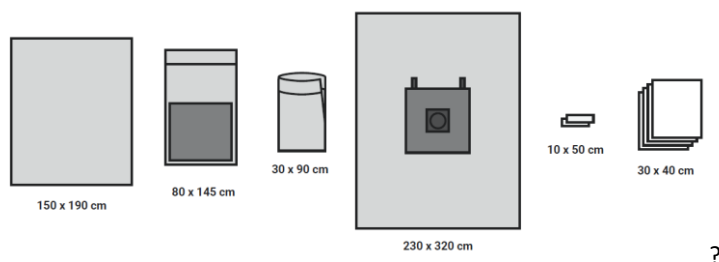
- Serwety z materiału dwuwarstwowego Biflex, o dużej chłonności i wysokiej odporności na przenikanie cieczy
- Gramatura serwet 65g/m²
- Zgodność z normą PN-EN 13795

Skład

- 1 serweta na stół instrumentariuszki 150 x 190 cm;
- 1 osłona na stół Mayo 80 x 145 cm;
- 1 osłona na kończynę z elastyczną tuniką, TPE i dzianinowa siatka poliestrowa, 30 x 90 cm;
- 1 serweta główna 230 x 320 cm, z samouszczelniającym otworem (Ø 7 cm) i padem chłonnym 50 x 50 cm wokół otworu.

Dodatkowo 2 zintegrowane z serwetą organizatory przewodów w formie rzepów.

- 2 włókninowe OP Taśmy 10 x 50 cm;
- 4 ręczniki 30 x 40 cm;



Odpowiedź: Zamawiający nie dopuszcza

Pytanie 49 - ZADANIE 9: Czy Zamawiający dopuści zestaw ginekologiczny z poniższym składem:

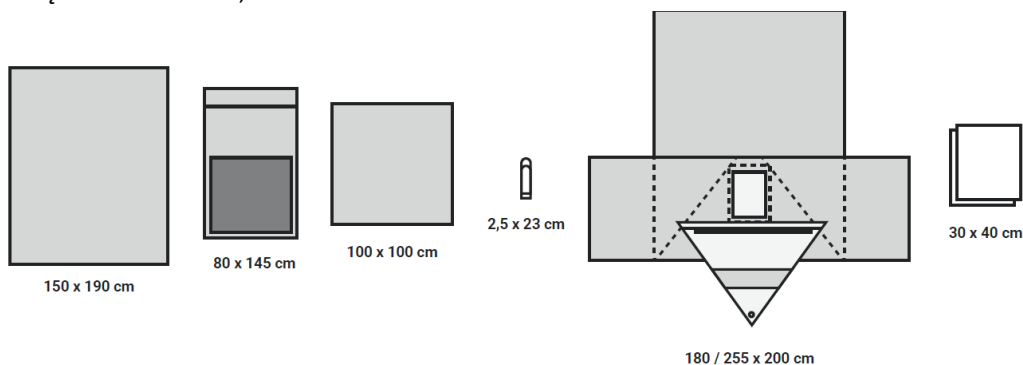
- Serwety z materiału dwuwarstwowego Biflex, o dużej chłonności i wysokiej odporności na przenikanie cieczy
- Gramatura serwet 65g/m²
- Zgodność z normą PN-EN 13795

Skład

- 1 serweta na stół instrumentariuszki 150 x 190 cm;
- 1 osłona na stół Mayo 80 x 145cm;
- 1 serweta 100 x 100 cm;
- 1 uchwyt samoprzylepny typu Velcro 2,5 x 23 cm;
- 1 serweta główna w kształcie litery T 180/255 x 200 cm, ze zintegrowanymi osłonami na kończyny, samoprzylepnym otworem 12 x 25 cm oraz trójkątnym zbiornikiem na płyny wyposażonym w kształtkę (szywnik), separator części stałych od płynnych i zawór do odprowadzania

płynów z możliwością podłączenia ssaka;

- 2 ręczniki 30 x 40 cm;



?

Odpowiedź: Zamawiający nie dopuszcza

Pytanie 50 - ZADANIE 10 Czy Zamawiający dopuści zestaw do cięcia cesarskiego z poniższym składem:

- Serwety z materiału dwuwarstwowego Biflex, o dużej chłonności i wysokiej odporności na przenikanie cieczy
- Serweta główna z materiału trzywarstwowego Triflex z dodatkową warstwą włókniny PP dla zwiększenia komfortu pacjenta
- Gramatura serwet 65g/m² (Biflex) i 83g/m² (Triflex)
- Zgodność z normą PN-EN 13795

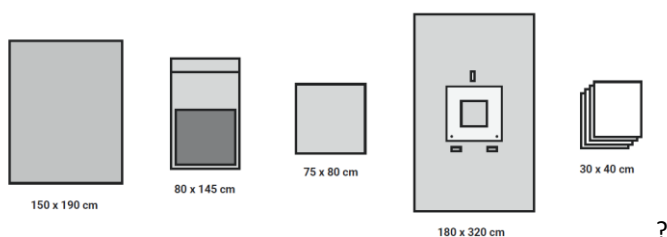
Skład

- 1 serweta na stolik instrumentariuszki 150 x 190 cm;
- 1 osłona na stolik Mayo 80 x 145 cm;
- 1 serweta do owinięcia noworodka, włóknina typu Spunlance, 75 x 80 cm;
- 1 serweta główna 180 x 320 cm, z przyklepionym otworem 30 x 25 cm wypełnionym folią chirurgiczną i zintegrowanym, prostokątnym

zbiornikiem do przechwytywania płynów (3600). Zbiornik wyposażony w kształtki (szywniki) oraz 2 zawory odpływowe z możliwością

podłączenia do ssaka. Dodatkowo 3 zintegrowane z serwetą organizatory przewodów w formie rzepów;

- 4 ręczniki 30 x 40 cm;



?

Odpowiedź: Zamawiający dopuszcza

Pytanie 51 - ZADANIE 12 Czy Zamawiający dopuści zestaw do artroskopii kolana z poniższym składem:

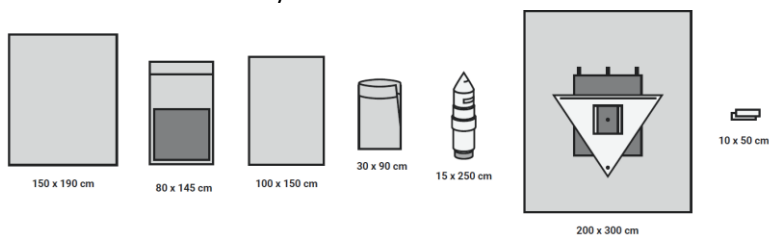
- Serwety z materiału dwuwarstwowego Biflex, o dużej chłonności i wysokiej odporności na przenikanie cieczy
- Gramatura serwet 65g/m²
- Zgodność z normą PN-EN 13795

Skład

- 1 serweta na stolik instrumentariuszki 150 x 190 cm;



- 1 osłona na stół Mayo 80 x 145 cm;
- 1 serweta 100 x 150 cm;
- 1 osłona na kończynę z elastyczną tuniką, TPE i dzianinowa siatka poliestrowa, 30 x 90 cm;
- 1 foliowa osłona na przewody 15 x 250 cm;
- 1 serweta główna 200 x 300 cm ze zintegrowanym trójkątnym zbiornikiem do przechwytywania płynów. Zbiornik wyposażony w kształtkę (szywnik), samouszczelniający otwór o średnicy 7 cm i zawór odpływowy z możliwością podłączenia do ssaka. Dodatkowo 3 zintegrowane z serwetą organizatory przewodów w formie rzepów;
- 2 włókninowe OP Taśmy 10 x 50 cm



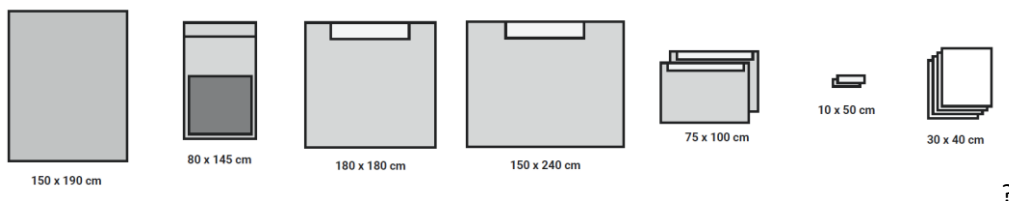
Odpowiedź: Zamawiający nie dopuszcza

Pytanie 52 - ZADANIE 14: Czy Zamawiający dopuści zestaw uniwersalny z poniższym składem:

- Serwety z materiału dwuwarstwowego Biflex EX, laminowanego ekstrudycyjnie, o wysokiej chłonności
- Gramatura serwet 60 g/m²
- Uniwersalne zastosowanie
- Zgodność z normą PN-EN 13795

Skład

- 1 serweta na stół instrumentariuszki 150 x 190 cm;
- 1 osłona na stół Mayo 80 x 145 cm;
- 1 serweta z taśmą przylepną 180 x 180 cm;
- 1 serweta z taśmą przylepną 150 x 240 cm;
- 2 serwety z taśmą przylepną 75 x 100 cm;
- 2 włókninowe OP taśmy 10 x 50 cm;
- 4 ręczniki 30 x 40 cm;



Odpowiedź: Zamawiający nie dopuszcza

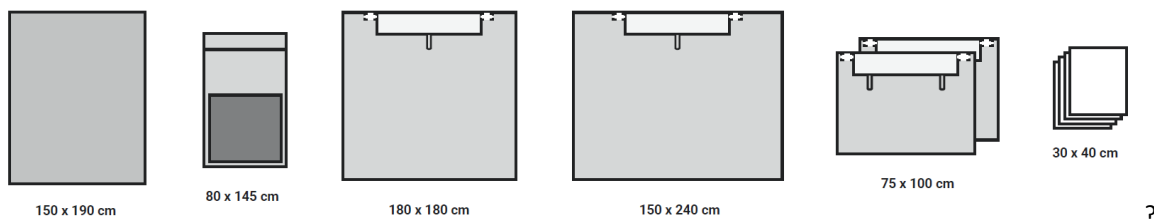
Pytanie 53 - ZADANIE 15: Czy Zamawiający dopuści zestaw uniwersalny wzmocniony z poniższym składem:

- Serwety z materiału dwuwarstwowego Biflex, o dużej chłonności i wysokiej odporności na przenikanie cieczy
- Gramatura serwet 65 g/m²
- Serwety wzmocnione dodatkowym padem chłonnym
- Uniwersalne zastosowanie
- Zgodność z normą PN-EN 13795



Skład

- 1 serweta na stolik instrumentariuszki 150 x 190 cm;
- 1 osłona na stolik Mayo 80 x 145 cm;
- 1 serweta samoprzylepna 180 x 180 cm z 1 organizatorem przewodów w formie rzepu, pad chłonny 30x60 cm, taśma przylepna 5 x 100 cm;
- 1 serweta samoprzylepna 150 x 240 cm z 1 organizatorem przewodów w formie rzepu, pad chłonny 30x60 cm, taśma przylepna 5 x 100 cm;
- 2 serwety samoprzylepne 75 x 100 cm z 2 organizatorami przewodów w formie rzepu, pad chłonny 30x60 cm, taśma przylepna 5 x 100 cm;
- 4 ręczniki 30 x 40 cm;



Odpowiedź: Zamawiający nie dopuszcza

Pytanie 54 - ZADANIE 17: pozycja 4 Czy Zamawiający dopuści osłonę mayo ze wzmocnieniem min. 60x142 cm, pozostałe wymagania zgodnie z SWZ?

Odpowiedź: Zamawiający dopuszcza

Pytanie 55 - ZADANIE 17: pozycja 4 Czy Zamawiający dopuści osłonę mayo w rozmiarze 80x145, wzmocnienie w rozmiarze 76x85, gramatura min. 77 g/m²?

Odpowiedź: Zamawiający nie dopuszcza

Pytanie 56 - ZADANIE 17 pozycja 5: Czy Zamawiający dopuści kieszeń samoprzylepną 2 sekcje rozmiar 40x30 cm?

Odpowiedź: Zamawiający nie dopuszcza

Pytanie 57 - ZADANIE 17 pozycja 7: Czy Zamawiający dopuści serwetę w rozmiarze min. 45x75 cm?

Odpowiedź: Zamawiający dopuszcza

Pytanie 58 - ZADANIE 17 pozycja 8 Czy Zamawiający dopuści serwetę w rozmiarze 100x120cm?

Odpowiedź: Zamawiający dopuszcza

Pytanie 59 - ZADANIE 17 pozycja 8: Czy Zamawiający dopuści serwetę w rozmiarze 100x150cm?

Odpowiedź: Zamawiający dopuszcza

Pytanie 60 - ZADANIE 17 pozycja 9 : Czy Zamawiający dopuści serwetę w rozmiarze 200x150cm?

Odpowiedź: Zamawiający dopuszcza

Pytanie 61 - ZADANIE 17 pozycja 9: Czy Zamawiający dopuści serwetę w rozmiarze 240x150cm?



Odpowiedź: Zamawiający dopuszcza

Pytanie 62 - ZADANIE XV, XVII, V-XIII

1. Raport walidacji procesu sterylizacji jest dokumentem wewnętrznym wytwórcy w związku z tym prosimy o odstąpienie złożenia dokumentu wraz z ofertą. Prosimy o dopuszczenie złożenie certyfikatu jakości produktu z którego wynika, że wymagania dla rozwoju, walidacji i rutynowej kontroli procesu sterylizacji dla wyrobów medycznych są spełnione.

Odpowiedź: Zgodnie z zapisami SWZ

2. Zgodnie z obowiązującą w Unii Europejskiej Dyrektywą Medyczną EEC 93/42, wymagania i metody badań dotyczące odzieży i obłożeń chirurgicznych określa najnowsza norma PN-EN 13795. Żaden z załączników normy nie określa wymogów (testów i metod badań) odnośnie klasy palności. "Palność" opisana w PN-EN 13975, zobowiązuje producentów obłożeń, fartuchów i odzieży operacyjnej do dostarczenia użytkownikowi informacji dotyczących ryzyka pożaru. Istotnym pozostaje fakt, iż obłożenia i odzież stosowane na blokach operacyjnych nie stanowią źródła zapłonu, jednak mogą posłużyć jako "paliwo" podczas wybuchu pożaru.

Badania oraz certyfikat potwierdzający klasę palności jest wymagany przez prawo m.in. w przypadku materiałów budowlanych i elementów budynków odnosi się do standardu NFPA 702, który obowiązuje w Stanach Zjednoczonych natomiast normy europejskie nie wymagają w/w certyfikatu dla obłożeń chirurgicznych, fartuchów chirurgicznych i odzieży na blok operacyjny.

Ponadto pragniemy nadmienić, iż metoda badawcza (norma) CPSC 16 CFR Part 1610 „Standard for the Flammability of Clothing Textiles” - jest to metoda badawcza wprowadzona przez „United States Consumer Product Safety Commission” (Amerykańską Komisję ds. bezpieczeństwa produktów Konsumenckich) dla oceny palności tekstyliów i wyrobów włókienniczych do wyrobu odzieży. Celem normy jest ograniczenie niebezpieczeństwa obrażeń i utraty życia poprzez zapewnienie, na szczeblu krajowym (czyli Stanów Zjednoczonych), standardowych metod testowania i oceny palności tekstyliów i wyrobów włókienniczych do użytku odzieżowego, tym samym zabraniając stosowania niebezpiecznie łatwopalnych tekstyliów odzieżowych.

Istotnym pozostaje również fakt, że wyżej opisane metody badawcze (normy) nie są zharmonizowane z Dyrektywą Medyczną EEC 93/42, a co za tym idzie, wymaganie wykonania badania wyrobu medycznego na podstawie nie zharmonizowanej z Dyrektywą normy lub norm, jest wymaganiem bezzasadnym.

Nadmienić należy również, iż stawianie wymogu dotyczącego I klasy palności uniemożliwia złożenie konkurencyjnej jakościowo i cenowo oferty wielu Wykonawcom, co jest niezgodne z zapisami obowiązującej ustawy pzp, a w szczególności dotyczącymi zachowania zasady uczciwej konkurencji i równego traktowania

W przypadku negatywnej odpowiedzi prosimy o uzasadnienie.

Odpowiedź: Zgodnie z zapisami SWZ

3. Prosimy o dopuszczenie podwójnego pakowania transportowego: karton zbiorczy plus wewnątrz worek foliowy.

Odpowiedź: Zamawiający nie dopuszcza

3. Prosimy o odstąpienie od wymogu dostarczenia pojemników z pokrywą

Odpowiedź: Zamawiający nie dopuszcza

Pytanie 63 : Zadanie I, pozycja 1

Czy Zamawiający dopuści osłonę na przewody w rozmiarze 14x250cm i 16x250cm?

Odpowiedź: Zamawiający dopuszcza





Pytanie 64 : Zadanie I, pozycja 2

Czy Zamawiający ma na myśli osłonę na ramię C uniwersalną 3 częściową:

górną z elastyczną gumką 100 x 160 cm,

dolną z elastyczną gumką 80x150cm,

2 taśmy przylepne 3 x 100 cm?

Odpowiedź: Zamawiający dopuszcza

Pytanie 65: Zadanie IV

Czy Zamawiający dopuści osłonę na kończynę 30x80cm wykonaną z dwuwarstwowego laminatu o gramaturze 56g/m² (warstwa wewnętrzna nieprzesiąkalna i odporna na uszkodzenia, warstwa zewnętrzna włókninowa)?

Odpowiedź: Zamawiający dopuszcza

Pytanie 66: Zadanie V

Czy Zamawiający dopuści zestaw o składzie:

- 1 x serweta samoprzylepna o wymiarach 230 cm x 260 cm , z wycięciem "U" o wymiarach 20 cm x 100 cm
- 1 x serweta samoprzylepna o wymiarach 150cm x 240cm
- 1 x serweta samoprzylepna o wymiarach 180 cm x 180 cm
- 2 x serweta samoprzylepna o wymiarach 75cm x 90cm
- 4 x ręcznik chłonny o wymiarach 30 cm x 30 cm
- 3 x taśma samoprzylepna o wymiarach 10 cm x 50 cm
- 1 x elastyczna osłona na kończynę o wymiarach 35 cm x 120 cm
- 1 x bandaż elastyczny o wymiarach 10cm x 150cm (450cm w stanie rozciągniętym)
- 1 x wzmocniona osłona (serweta) na stolik Mayo o wymiarach 80 cm x 145 cm, wzmocnienie 60x145cm

1 x serweta wzmocniona na stół instrumentalny stanowiąca owinięcie zestawu o wymiarach 150 cm x 190 cm, wzmocnienie 65x190cm?

Odpowiedź: Zamawiający dopuszcza

Pytanie 67 : Zadanie V

Czy Zamawiający dopuści serwety wykonane z chłonnego i nieprzemakalnego laminatu dwuwarstwowego o gramaturze 60 g/m² w strefie krytycznej wyposażone we wzmocnienie wysokochłonne 80 g/m², zintegrowana z dwoma podwójnymi organizatorami przewodów. Łączna gramatura w strefie krytycznej 140 g/m², o chłonności wzmocnienia min. 680%, odporności na penetrację płynów w obszarze krytycznym 197 cm H₂O?

Odpowiedź: Zamawiający dopuszcza

Pytanie 68 : Zadanie V, VIII, X, XI, XII, XIII, XIV, XV

Czy Zamawiający dopuści zestawy sterylizowane radiacyjnie?

Odpowiedź: Zamawiający dopuszcza

Pytanie 69 : Zadanie V, VIII, X, XI, XII, XIII, XIV, XV, XVII

Czy Zamawiający dopuści raport procesu sterylizacji wydany przez jednostkę wykonującą sterylizację?

Odpowiedź: Zgodnie z zapisami SWZ

Pytanie 70: Zadanie V, VIII, X, XI, XII, XIII, XIV, XV, XVII





Czy Zamawiający dopuści raport z badań niezależnego laboratorium potwierdzający klasą palności?

Odpowiedź: Zamawiający dopuszcza

Pytanie 71 : Zadanie V, VIII, X, XI, XII, XIII, XIV, XV, XIV, XVII

Czy Zamawiający dopuści na opakowaniu jednostkowym 4 etykiety samoprzylepne typu TAG służące do archiwizacji danych?

Odpowiedź: Zamawiający dopuszcza

Pytanie 72 : Zadanie V, VIII, X, XI, XII, XIII, XIV, XV, XIV, XVII

Czy Zamawiający dopuści zestawy pakowane w system podwójnego zabezpieczenia – wewnętrzną torbę foliową oraz karton zewnętrzny?

Odpowiedź: Zamawiający nie dopuszcza

Pytanie 73 : Zadanie VIII- Czy Zamawiający dopuści zestaw o składzie:

- 1 x serweta z samouszczelniającym się otworem o średnicy 7 cm o wymiarach 230 cm x 300 cm, wzmocnienie o wymiarach 100 cm x 50 cm
- 4 x ręcznik chłonny o wymiarach 30 cm x 30 cm
- 3 x taśma samoprzylepna o wymiarach 10 cm x 50 cm
- 1 x elastyczna osłona na kończynę o wymiarach 22 cm x 75 cm
- 1 x wzmocniona osłona (serweta) na stolik Mayo o wymiarach 80 cm x 145 cm, wzmocnienie 60x145cm

2 x serweta wzmocniona na stół instrumentalny stanowiąca owinięcie zestawu o wymiarach 150 cm x 190 cm, wzmocnienie 65x190cm?

Odpowiedź: Zamawiający nie dopuszcza

Pytanie 74 :Zadanie VIII

Czy Zamawiający dopuści serwetę główną wykonaną z chłonnego i nieprzemakalnego laminatu dwuwarstwowego o gramaturze 60 g/m² w strefie krytycznej wyposażona we wzmocnienie wysokochłonne 80 g/m², zintegrowana z dwoma podwójnymi organizatorami przewodów. Łączna gramatura w strefie krytycznej 140 g/m², o chłonności wzmocnienia min. 680%, odporności na penetrację płynów w obszarze krytycznym 197 cm H₂O?

Odpowiedź: Zamawiający nie dopuszcza

Pytanie 75 : Zadanie X

Czy Zamawiający dopuści zestaw o składzie:

- 1 x serweta samoprzylepna o wymiarach 200 cm x 320 cm z otworem o wymiarach 25 cm x 30 cm, zintegrowana z torbą do zbiórki płynów o wymiarach 80 cm x 90 cm
- 4 x ręcznik chłonny o wymiarach 30 cm x 30 cm
- 1 x taśma samoprzylepna o wymiarach 10 cm x 50 cm
- 1 x serweta chłonna dla noworodka o wymiarach 75 cm x 80 cm
- 1 x wzmocniona osłona (serweta) na stolik Mayo o wymiarach 80 cm x 145 cm, wzmocnienie 60x145cm

1 x serweta wzmocniona na stół instrumentalny stanowiąca owinięcie zestawu o wymiarach 150 cm x 190 cm, wzmocnienie 65x190cm?

Odpowiedź: Zamawiający dopuszcza

Pytanie 76: Zadanie X





Czy Zamawiający dopuści serwetę główną wykonaną z hydrofobowej włókniny trójwarstwowej typu SMS o gramaturze 50 g/m², o odporności na penetrację płynów w obszarze krytycznym 41.7 cm H₂O?

Odpowiedź: Zamawiający nie dopuszcza

Pytanie 77: Zadanie XI

Czy Zamawiający dopuści zestaw o składzie:

- 1 x serweta samoprzylepna o wymiarach 200 cm x 260 cm , z wycięciem "U" o wymiarach 8 cm x 85 cm
- 1 x serweta samoprzylepna o wymiarach 170cm x 180cm wzmocnienie o wymiarze 50cm x 80cm
- 1 x serweta samoprzylepna o wymiarach 150 cm x 180 cm wykonana z chłonnego i nieprzemakalnego laminatu dwuwarstwowego o gramaturze 56 g/m²
- 1 x elastyczna osłona na kończynę o wymiarach 30 cm x 60 cm
- 4 x ręcznik chłonny o wymiarach 30 cm x 30 cm
- 1 x taśma samoprzylepna o wymiarach 10 cm x 50 cm
- 1 x wzmocniona osłona (serweta) na stolik Mayo o wymiarach 80 cm x 145 cm, wzmocnienie 60x145cm

1 x serweta wzmocniona na stół instrumentalny stanowiąca owinięcie zestawu o wymiarach 150 cm x 190 cm, wzmocnienie 60x190cm?

Odpowiedź: Zamawiający dopuszcza

Pytanie 78 : Zadanie XI

Czy Zamawiający dopuści serwety wykonane z hydrofobowej włókniny trójwarstwowej typu SMS o gramaturze 50 g/m², w strefie krytycznej wyposażone we wzmocnienie wysokochłonne o gramaturze 80 g/m², zintegrowane z organizatorami przewodów, o odporności na penetrację płynów w obszarze krytycznym 110 cm H₂O, chłonności wzmocnienia min. 680%?

Odpowiedź: Zamawiający dopuszcza

Pytanie 79: Zadanie XII

Czy Zamawiający dopuści zestaw o składzie:

- 1 x serweta z samouszczelniającym się otworem o średnicy 7 cm o wymiarach 230 cm x 320 cm , zintegrowana z torbą do przechwytywania płynów o wymiarach 60 cm x 100 cm z otworem samouszczelniającym
- 4 x ręcznik chłonny o wymiarach 30 cm x 30 cm
- 3 x taśma samoprzylepna o wymiarach 10 cm x 50 cm
- 1 x elastyczna osłona na kończynę o wymiarach 22 cm x 75 cm
- 1 x wzmocniona osłona (serweta) na stolik Mayo o wymiarach 80 cm x 145 cm, wzmocnienie 60x145cm

2 x serweta wzmocniona na stół instrumentalny stanowiąca owinięcie zestawu o wymiarach 150 cm x 190 cm, wzmocnienie 65x190cm?

Odpowiedź: Zamawiający nie dopuszcza

Pytanie 80: Zadanie XII

Czy Zamawiający dopuści serwetę wykonaną z chłonnego i nieprzemakalnego laminatu dwuwarstwowego o gramaturze 60 g/m², o odporności na penetrację płynów w obszarze krytycznym 196 cm H₂, chłonności warstwy zewnętrznej min. 600%?

Odpowiedź: Zamawiający nie dopuszcza





Pytanie 81 : Zadanie XIII

Czy Zamawiający dopuści zestaw o składzie:

- 1 x serweta samoprzylepna 200 cm x 260 cm , z wycięciem "U" o wymiarach 8,5 cm x 100 cm
- 1 x serweta samoprzylepna o wymiarach 170cm x 180cm
- 4 x ręcznik chłonny o wymiarach 30 cm x 30 cm
- 1 x wzmocniona osłona (serweta) na stół Mayo o wymiarach 80 cm x 145 cm, wzmocnienie 60x140cm

1 x serweta wzmocniona na stół instrumentalny stanowiąca owinięcie zestawu o wymiarach 150 cm x 190 cm, wzmocnienie 65x190cm?

Odpowiedź: Zamawiający nie dopuszcza

Pytanie 82 : Zadanie XIII

Czy Zamawiający dopuści serwety wykonane z hydrofobowej włókniny trójwarstwowej typu SMS o gramaturze 50 g/m² w strefie krytycznej wyposażone we wzmocnienie wysokochłonne o gramaturze 80 g/m², zintegrowane z organizatorami przewodów, o odporności na penetrację płynów w obszarze krytycznym 110 cm H₂O, chłonności wzmocnienia min. 680%?

Odpowiedź: Zamawiający nie dopuszcza

Pytanie 83: Zadanie XIV

Czy Zamawiający dopuści zestaw o składzie:

- 1 x serweta samoprzylepna o wymiarach 150cm x 240cm
- 1 x serweta samoprzylepna o wymiarach 180cm x 180cm
- 2 x serweta samoprzylepna o wymiarach 75cm x 90cm
- 4 x ręcznik chłonny o wymiarach 30cm x 30cm
- 1 x taśma samoprzylepna o wymiarach 10cm x 50cm
- 1 x wzmocniona osłona (serweta) na stół Mayo o wymiarach 80cm x145 cm, wzmocnienie 60x145cm
- 1 x serweta wzmocniona na stół instrumentalny stanowiąca owinięcie zestawu o wymiarach 150cm x190 cm, wzmocnienie 60x190cm?

Odpowiedź: Zamawiający dopuszcza

Pytanie 84 : Zadanie XIV

Czy Zamawiający dopuści serwety wykonane z chłonnego i nieprzemakalnego laminatu dwuwarstwowego o gramaturze 56 g/m², o odporności na penetrację płynów 188 cm H₂O, chłonności warstwy zewnętrznej 304% ?

Odpowiedź: Zamawiający dopuszcza

Pytanie 85 : Zadanie XV

Czy Zamawiający dopuści zestaw o składzie:

- 1 x serweta samoprzylepna o wymiarach 150cm x 240cm, wzmocnienie o wymiarach 35 cm x 80 cm
- 1 x serweta samoprzylepna o wymiarach 180cm x 180cm, wzmocnienie o wymiarach 35 cm x 80 cm
- 2 x serweta samoprzylepna o wymiarach 75cm x 90cm, wzmocnienie o wymiarach 35 cm x 80 cm
- 4 x ręcznik chłonny o wymiarach 30 cm x 30 cm
- 1 x taśma samoprzylepna o wymiarach 10 cm x 50 cm
- 1 x wzmocniona osłona (serweta) na stół Mayo o wymiarach 80 cm x 145 cm, wzmocnienie 60x145cm

1 x serweta wzmocniona na stół instrumentalny stanowiąca owinięcie zestawu o wymiarach 150 cm x 190 cm, wzmocnienie 60x190cm?





Odpowiedź: Zamawiający nie dopuszcza

Pytanie 86 : Zadanie XV

Czy Zamawiający dopuści serwety wykonane z chłonnego i nieprzemakalnego laminatu dwuwarstwowego o gramaturze 56 g/m² w strefie krytycznej wyposażona we wzmocnienie wysokochłonne o gramaturze 80 g/m², zintegrowana z dwoma poczwórnymi organizerami przewodów. Łączna gramatura w strefie wzmocnionej 136 g/m², o odporności na penetrację płynów 197 cm H₂O, o chłonności wraz ze wzmocnieniem 420%?

Odpowiedź: Zamawiający nie dopuszcza

Pytanie 87: Zadanie XVI

Czy Zamawiający dopuści próbki niesterylne?

Odpowiedź: Zamawiający nie dopuszcza

Pytanie 88 : Zadanie XVI, pozycja 1

Czy Zamawiający dopuści zestaw o poniższym składzie zapakowany w rękaw papierowo foliowy:

- 1 x Podkład chłonny 60cm x 60cm
- 2 x Serweta chłonna dla noworodka 60cm x 80cm
- 1 x Czapeczka dla noworodka, biała
- 1 x Kocyk flanelowy 160cm x 75cm
- 1 x Miarka papierowa 1m?

Odpowiedź: Zamawiający dopuszcza

Pytanie 89: Zadanie XVI, pozycja 2

Czy Zamawiający dopuści fartuch foliowy 71cm x 180cm?

Odpowiedź: Zamawiający nie dopuszcza

Pytanie 90: Zadanie XVI, pozycja 2

Czy Zamawiający dopuści zaciskacz do pępownicy 5cm zamiast taśmy do zawiązania pępownicy?

Odpowiedź: Zamawiający dopuszcza

Pytanie 91: Zadanie XVI, pozycja 2

Czy Zamawiający dopuszcza zestaw zapakowany w rękaw papierowo-foliowy?

Odpowiedź: Zamawiający dopuszcza

Pytanie 92: Zadanie XVII, pozycja 3

Czy Zamawiający dopuści ręczniki do osuszania rąk wykonane z włókniny typu spunlance w rozmiarze 40x40cm?

Odpowiedź: Zamawiający dopuszcza

Pytanie 93: Zadanie XVII, pozycja 3

Czy Zamawiający dopuści ręczniki pakowane a'1szt z przeliczeniem zamawianej ilości?

Odpowiedź: Zamawiający dopuszcza

Pytanie 94: Zadanie XVII, pozycja 4





Czy Zamawiający dopuści serwetę na stolik Mayo o wadze podstawowej całości serwety 87g/m²?

Odpowiedź: Zamawiający dopuszcza

Pytanie 95: Zadanie XVII, pozycja 5

Czy Zamawiający dopuści kieszeń 2 sekcyjną 30x40cm?

Odpowiedź: Zamawiający nie dopuszcza

Pytanie 96: Zadanie XVII, pozycja 8

Czy Zamawiający dopuści serwetę w rozmiarze 90x120cm?

Odpowiedź: Zamawiający dopuszcza

Pytanie 97: Zadanie XVII, pozycja 9

Czy Zamawiający dopuści serwetę w rozmiarze 150x200cm?

Odpowiedź: Zamawiający dopuszcza

Pytanie 98: Zadanie XVII, pozycja 9

Czy Zamawiający dopuści serwetę w rozmiarze 170x300cm?

Odpowiedź: Zamawiający dopuszcza

Pytanie 99: ZADANIE NR III

1. czy Zamawiający dopuści możliwość zaoferowania serwety w rozmiarze 50 x 50 cm?

Odpowiedź: Zamawiający dopuszcza

2. prosimy o wyjaśnienie czy Zamawiający oczekuje podania ceny jednostkowej za 1 sztukę ? Pytanie nasze wynika z faktu, iż w formularzu cenowym jednostką miary jest para, a Zamawiający oczekuje zaoferowania serwety zabiegowej.

Odpowiedź: Nastąpiła omyłka pisarska, Zamawiający oczekuje 10.000 szt.

Pytanie 100 : ZADANIE NR IV

Czy Zamawiający dopuści możliwość zaoferowania osłony na kończynę wykonanej z laminatu 2-warstwowego, gdzie warstwę zewnętrzną stanowi włóknina polipropylenowa, natomiast warstwę wewnętrzną folia polietylenowa? Pozostałe parametry bez zmian.

Odpowiedź: Zamawiający dopuszcza

Pytanie 101: ZADANIE NR VI

Czy Zamawiający dopuści możliwość zaoferowania zestawu do chirurgii biodra posiadającego w swoim składzie serwetę samoprzylepną operacyjną typu U w rozmiarze 220 x 150 cm (w miejsce serwety w rozmiarze 220 x 170 cm) oraz dodatkowo serwetę na stolik Mayo? Pozostałe parametry i skład bez zmian.

Odpowiedź: Zamawiający dopuszcza

Pytanie 102: ZADANIE NR VII

Czy Zamawiający dopuści możliwość zaoferowania zestawu do laparoskopii posiadającego w swoim składzie serwetę główną w rozmiarze 320 x 250/180 cm oraz dodatkowo taśmę lepłą 10 x 50 cm? Pozostałe parametry i skład bez zmian.





Odpowiedź: Zamawiający dopuszcza

Pytanie 103: ZADANIE NR IX

Czy Zamawiający dopuści możliwość zaofiarowania zestawu ginekologicznego posiadającego w swoim składzie serwetę na stolik narzędziowy w rozmiarze 150 x 190 cm, oraz serwetę główną w rozmiarze 250/280 x 280 cm (pad min. 45 x 135 cm)? Pozostałe parametry i skład bez zmian

Odpowiedź: Zamawiający dopuszcza

Pytanie 104: ZADANIE NR X

Czy Zamawiający dopuści możliwość zaofiarowania zestawu do cięcia cesarskiego posiadającego w swoim składzie 4 ściereczki do rąk? Pozostały skład bez zmian.

Odpowiedź: Zamawiający dopuszcza

Pytanie 105 : ZADANIE NR XI

Czy Zamawiający dopuści możliwość zaofiarowania zestawu do barku o następującym składzie:

| | |
|--|--------------------------------|
| 1 serweta na stolik narzędziowy wzmocniona | 150 x 190 cm |
| 1 serweta na stolik Mayo wzmocniona | 80 x 145 cm |
| 1 samoprzylepna serweta operacyjna typu „U” z padem chłonnym z wiskozy | 260 x 200 cm „U” 10 x 60 cm |
| 1 serweta nieprzylepna | 150 x 175 cm |
| 1 samoprzylepna serweta operacyjna z padem chłonnym | 150 x 240 cm |
| 1 osłona na kończynę | 25 x 80 cm |
| 2 taśmy samoprzylepne | 10 x 50 cm |
| 1 osłona na kable video | 13 x 250 cm |
| 4 ręczniki celulozowe | 30 x 33 cm |

Odpowiedź: Zamawiający dopuszcza

Pytanie 106 : ZADANIE NR XII

Czy Zamawiający dopuści możliwość zaofiarowania zestawów do artroskopii kolana posiadającego w swoim składzie serwetę dwuwarstwową nieprzylepną w rozmiarze 150 x 190 cm (w miejsce serwety 150 x 175 cm)? Pozostałe parametry i skład bez zmian

Odpowiedź: Zamawiający dopuszcza

Pytanie 107 : ZADANIE NR XV

Prosimy Zamawiającego o wyjaśnienie, czy zawarte w zestawie uniwersalnym rozmiary wzmocnień (padów) są rozmiarami minimalnymi?

Odpowiedź: Zgodnie z zapisami SWZ +/-10cm

Pytanie 108 : ZADANIE NR XVII

Poz. nr 4- czy Zamawiający dopuści możliwość zaofiarowania serwety na stolik Mayo wykonanej z laminatu o gramaturze min. 87 g/m²?

Odpowiedź: Zamawiający dopuszcza





Pytanie 108 : ZADANIE NR V-XV, XVII

Zwracamy się z prośbą o wyjaśnienie, czy Zamawiający oczekuje zaoferowania obłożeń zgodnych z aktualną normą EN 13795-1:2019 Odzież i obłożenia chirurgiczne- Wymagania i metody badań- Część 1: Obłożenia chirurgiczne i fartuchy chirurgiczne?

Odpowiedź: Zgodnie z obowiązującą normą.

Część 2 wskazanej przez Zamawiającego normy EN 13795 dotyczy ubrań operacyjnych stosowanych przez personel medyczny na bloku operacyjnym, natomiast przywołana 3 część normy została wycofana i zastąpiona przez EN 13795:2011, która to z kolei norma po kilku poprawkach została w 2019 roku zastąpiona przez normę EN 13795-1:2019

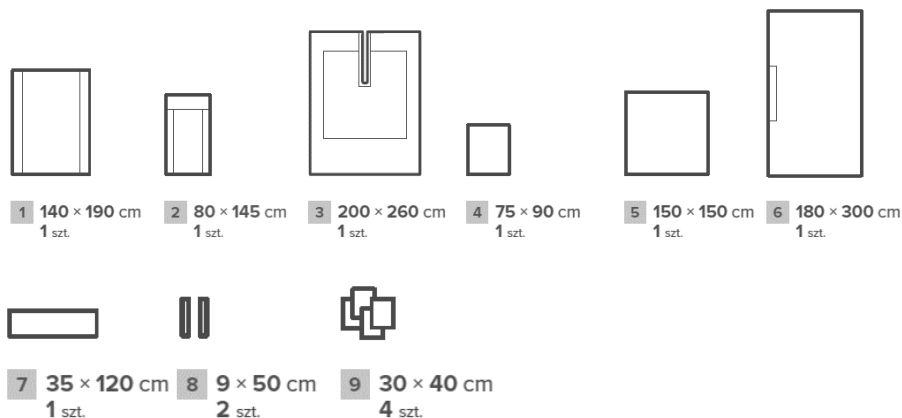
Pytanie 109: ZADANIE NR V-XV

Czy Zamawiający dopuści możliwość zaoferowania zestawów owiniętych wewnątrz w serwetę na stolik narzędziowy?

Odpowiedź: Zamawiający dopuszcza

Pytanie 110 : Zadanie V, poz. 1

Zwracamy się do Zamawiającego z prośbą o dopuszczenie zestawu o poniższym składzie:

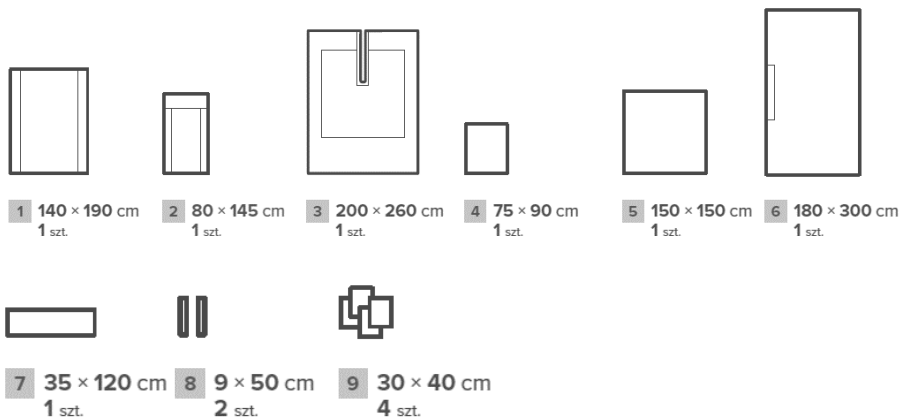


- 1 x niebieska osłona na stolik Mayo 80x145cm, ze wzmocnieniem 60x145cm, składana teleskopowo
- 1 x serweta na stół instrumentariuszki 140x190cm, wzmocnienie 80x190cm
- 1 x serweta główna o minimalnych wymiarach 200x260cm z samoprzylepnym wycięciem w kształcie "U" o min. wym. 7x95cm, wzmocniona na powierzchni min. 150x160cm
- 1 x nieprzylepna serweta 150x150cm,
- 1 x nieprzylepna serweta 75x90cm,
- 1 x serweta przylepna 180x300cm, przylepieć na dłuższym boku
- 1 x włókninowa osłona na kończynę 35x120cm,
- 2 x włókninowe taśmy samoprzylepne 9x50cm,
- 4 x ręczniki celulozowe wzmocniane nitką 30x40cm

Odpowiedź: Zamawiający dopuszcza

Pytanie 111 : Zadanie VI, poz. 1

Zwracamy się do Zamawiającego z prośbą o dopuszczenie zestawu o poniższym składzie:

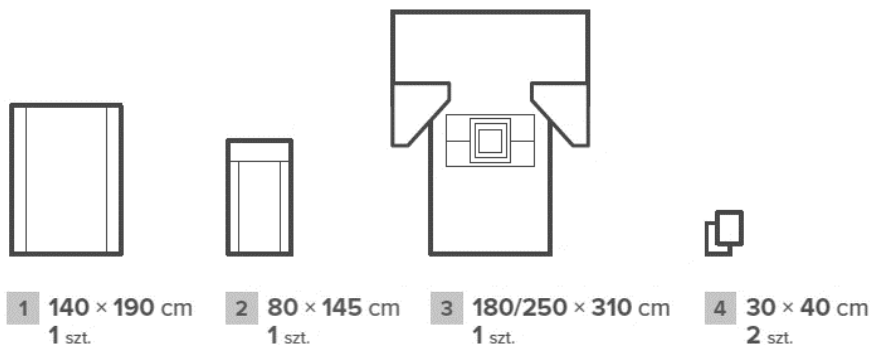


- 1 x niebieska osłona na stolik Mayo 80x145cm, ze wzmocnieniem 60x145cm, składana teleskopowo
- 1 x serweta na stół instrumentariuszki 140x190cm, wzmocnienie 80x190cm
- 1 x serweta główna o minimalnych wymiarach 200x260cm z samoprzylepnym wycięciem w kształcie "U" o min. wym. 7x95cm, wzmocniona na powierzchni min. 150x160cm
- 1 x nieprzylepna serweta 150x150cm,
- 1 x nieprzylepna serweta 75x90cm,
- 1 x serweta przylepna 180x300cm, przylepieć na dłuższym boku
- 1 x włókninowa osłona na kończynę 35x120cm,
- 2 x włókninowe taśmy samoprzylepne 9x50cm,
- 4 x ręczniki celulozowe wzmocniane nitką 30x40cm

Odpowiedź: Zamawiający nie dopuszcza

Pytanie 112 : Zadanie VII, poz. 1

Zwracamy się do Zamawiającego z prośbą o dopuszczenie zestawu o poniższym składzie:



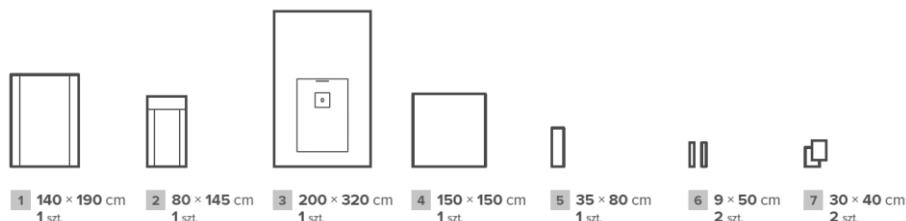
- 1 x czerwona osłona na stolik Mayo 80x145cm ze wzmocnieniem 60x145cm, składana teleskopowo
- 1 x serweta na stół instrumentariuszki 140x190cm, wzmocnienie 80x190cm,
- 1 x serweta główna o wymiarach 180/250x310cm z samoprzylepnym oknem wypełnionym folią chirurgiczną 41x38cm oraz wycięciem w folii 28x32x26cm, po dwóch stronach okna wzmocnienia z uchwytami (otworami) na przewody i dwiema zintegrowanymi przezroczystymi podwójnymi kieszeniami na instrumenty chirurgiczne o wym. 40x73 cm
- 2 x ręczniki celulozowe wzmocnione syntetyczną nitką 30x40cm

Odpowiedź: Zamawiający dopuszcza



Pytanie 113 : Zadanie VIII, poz. 1

Zwracamy się do Zamawiającego z prośbą o dopuszczenie zestawu o poniższym składzie:

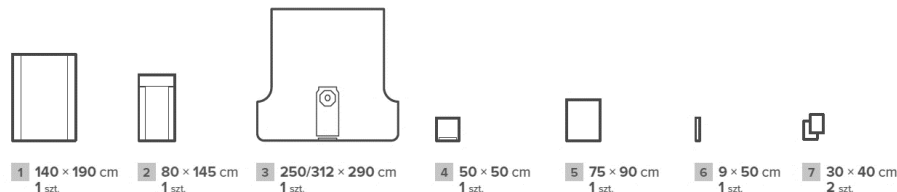


- 1 x niebieska osłona na stolik Mayo 80x145cm ze wzmocnieniem 60x145cm, składana teleskopowo
- 1 x serweta na stół instrumentariuszki 140x190cm, wzmocnienie 80x190cm
- 1 x serweta główna o minimalnych wymiarach 200x320cm z elastometrycznym (samouszczelniającym się) owalnym otworem 7x5cm otoczonym wzmocnieniem na powierzchni 105x105cm oraz uchwytem do mocowania kabli i drenów
- 1 x nieprzylepna serweta 150x150cm,
- 1 x włókninowa osłona na kończynę 35x80cm,
- 2 x włókninowe taśmy samoprzylepne 9x50cm,
- 2 x ręczniki celulozowe wzmacniane nitką 30x40cm

Odpowiedź: Zamawiający nie dopuszcza

Pytanie 112: Zadanie IX, poz. 1

Zwracamy się do Zamawiającego z prośbą o dopuszczenie zestawu o poniższym składzie:

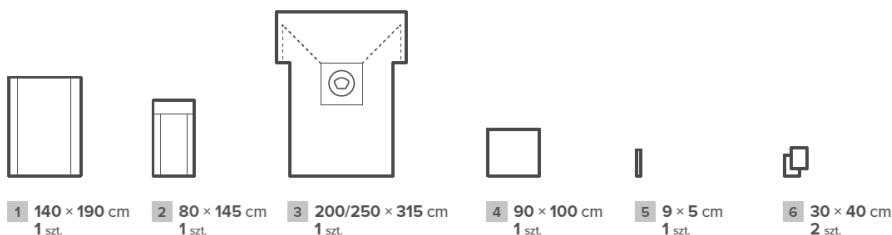


- 1 x czerwona osłona na stolik Mayo 80x145cm ze wzmocnieniem 60x145cm, składana teleskopowo
- 1 x serweta na stół instrumentariuszki 140x190cm, wzmocnienie 80x190cm
- 1 x serweta główna o wym. 250/312x290cm, ze zintegrowanymi nogawicami i przylepnym oknem 9x12 cm, otoczonym wzmocnieniem o wym. 50x117cm
- 1 x przezroczysta serweta przylepna z folii polietylenowej do zakrycia okolic odbytu 50x50cm,
- 1 x nieprzylepna serweta pod poślądki 75x90cm,
- 1 x włókninowa taśma samoprzylepna 9x50cm,
- 2 x ręczniki celulozowe 30x40cm wzmacniane nitką

Odpowiedź: Zamawiający dopuszcza

Pytanie 113: Zadanie X, poz. 1

Zwracamy się do Zamawiającego z prośbą o dopuszczenie zestawu o poniższym składzie:

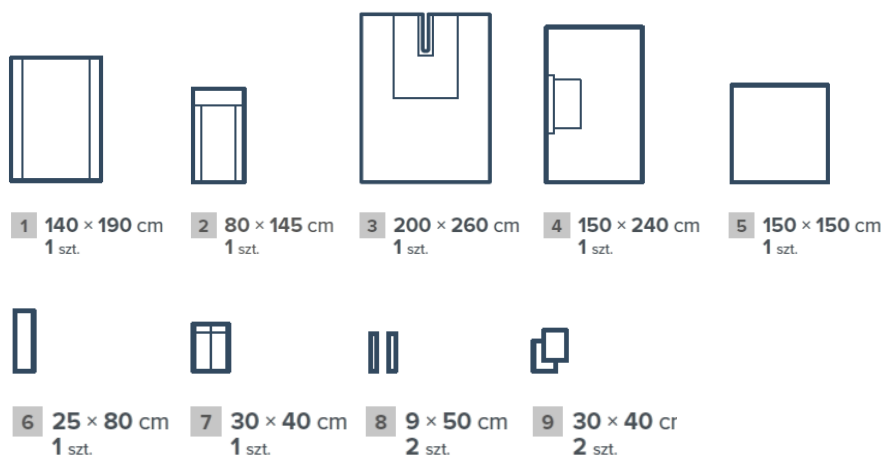


- 1 x serweta na stół instrumentariuszki 140x190cm, wzmocnienie 80x190cm,
- 1 x czerwona osłona na stolik Mayo 80x145cm ze wzmocnieniem 60x145cm, składana teleskopowo
- 1 x serweta główna w kształcie T (ułożenie proste) o wym. 200/250x315cm z przyklepnym oknem wypełnionym całkowicie folią chirurgiczną o wymiarach 17x32x27cm otoczonym torbą 360o do zbiórki płynów (bez elementów metalowych) oraz 2 portami do podłączenia drenów i piankowym kształtownikiem
- 1 x serweta do owinięcia noworodka 90x100cm
- 1 x włókninowa taśma samoprzylepna 9x50cm,
- 2 x ręczniki celulozowe wzmocniane nitką 30x40cm

Odpowiedź: Zamawiający dopuszcza

Pytanie 114: Zadanie XI, poz. 1

Zwracamy się do Zamawiającego z prośbą o dopuszczenie zestawu o poniższym składzie:



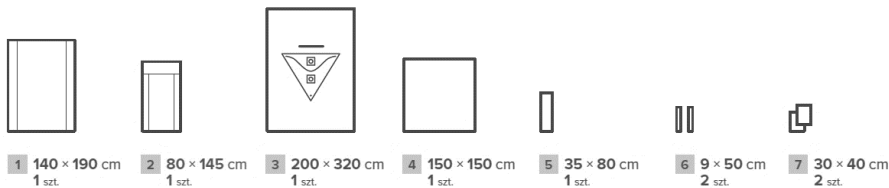
- 1 x czerwona osłona na stolik Mayo 80x145cm, ze wzmocnieniem 60x145cm składana teleskopowo
- 1 x serweta na stół instrumentariuszki 140x190cm, wzmocnienie 80x190cm
- 1 x serweta główna o wymiarach 200x260cm z samoprzylepnym wycięciem w kształcie "U" o wym. 7x60cm otoczonym wzmocnieniem na powierzchni 100x130cm
- 1 x serweta przylepna (ekran anestetyczny) 150x240cm, wzmocnienie o wymiarach 50x75cm
- 1 x nieprzylepna serweta pod kończynę 150x150cm,
- 1 x osłona na kończynę 25x80cm,
- 1 x kieszeń dwukomorowa na instrumenty chirurgiczne 30x40cm,
- 2 x włókninowe taśmy samoprzylepne 9x50cm,
- 2 x ręczniki celulozowe wzmocniane nitką 30x40cm

Odpowiedź: Zamawiający dopuszcza

Pytanie 115: Zadanie XII, poz. 1



Zwracamy się do Zamawiającego z prośbą o dopuszczenie zestawu o poniższym składzie:

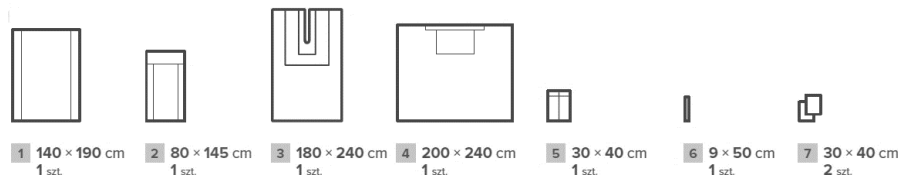


- 1 x niebieska osłona na stolik Mayo 80x145cm ze wzmocnieniem 60x145cm, składana teleskopowo
- 1 x serweta na stół instrumentariuszki 140x190cm, wzmocnienie 80x190cm
- 1 x serweta główna o wymiarach 200x320cm posiadająca elastometryczny, samouszczelniający otwór na nogę $\varnothing 7$, worek do przechwytywania płynów z zaworem spustowym i uchwyt („rzep”) do mocowania przewodów i drenów
- 1 x nieprzyklepna serweta pod kończynę 150x150cm,
- 1 x osłona na kończynę 35x80cm,
- 2 x włókninowe taśmy samoprzylepne 9x50cm,
- 2 x ręczniki celulozowe wzmacniane nitką 30x40cm

Odpowiedź: Zamawiający nie dopuszcza

Pytanie 116 : Zadanie XIII, poz. 1

Zwracamy się do Zamawiającego z prośbą o dopuszczenie zestawu o poniższym składzie:

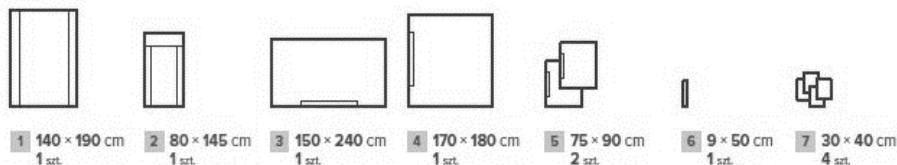


- 1 x czerwona osłona na stolik Mayo 80x145cm ze wzmocnieniem 60x145cm, składana teleskopowo
- 1 x serweta na stół instrumentariuszki 140x190cm, wzmocnienie 80x190cm
- 1 x serweta główna 180x240cm, z samoprzylepnym wycięciem w kształcie "U" 7x65cm otoczonym wzmocnieniem na powierzchni 60x70cm
- 1 x serweta przyklepna 200x240cm, ze wzmocnieniem 50x75cm, z przyklepną taśmą na krótszym boku o wym. 5x90cm
- 1 x włókninowa taśma samoprzylepna 9x50cm,
- 1 x dwukomorowa foliowa, przyklepna kieszeń na narzędzia 30x40cm,
- 2 x ręczniki celulozowe wzmacniane syntetyczną nitką 30x40cm

Odpowiedź: Zamawiający nie dopuszcza

Pytanie 117 : Zadanie XIV, poz. 1

Zwracamy się do Zamawiającego z prośbą o dopuszczenie zestawu o poniższym składzie:



- 1 x serweta na stół instrumentariuszki 140x190cm, wzmocnienie 80x190cm
- 1 x czerwona osłona na stolik Mayo 80x145cm ze wzmocnieniem 60x145cm, składana teleskopowo
- 1 x serweta przylepna 150x240cm
- 1 x serweta przylepna 170x180cm
- 2 serwety przylepne 75x90cm
- 1 x włókninowa taśma samoprzylepna 9x50cm,
- 4 x ręczniki celulozowe wzmacniane nitką 30x40cm

Opis przedmiotu zamówienia dla zadania XIV:

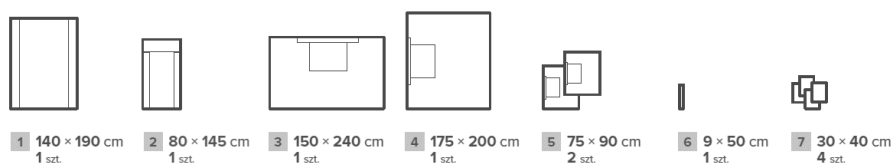
Zestawy wykonane z dwuwarstwowej, pełnobarierowej włókniny (film polietylenowy + hydrofilowa warstwa włókniny polipropylenowej- zgodnej z EN 13795- 1, o gramaturze minimum 62g/m². Raport z walidacji procesu sterylizacji tlenkiem etylenu, wydany przez zewnętrzną jednostkę niezależną. Raport z badania palności: serwety- I klasa palności CFR 1610. Chłonność włókniny: min 300%. Zestaw posiada kartę danych technicznych i katalog.

Zewnętrzne opakowanie zestawu oznakowane znakiem CE oraz zawiera : rysunek / zdjęcie produktu, nazwę zestawu, ilość i rozmiar poszczególnych elementów. Każdy zestaw posiada widoczną datę ważności/ sterylności nr serii w postaci minimum dwudzielnej naklejki do umieszczenia w dokumentacji medycznej. Zestawy bezpiecznie pakowane w karton transportowy wewnątrz dodatkowo zabezpieczony workiem foliowym. Opakowania zestawów: zewnętrzne – folia- papier.

Odpowiedź: Zamawiający dopuszcza

Pytanie 118: Zadanie XV, poz. 1

Zwracamy się do Zamawiającego z prośbą o dopuszczenie zestawu o poniższym składzie:



- 1 x serweta na stół instrumentariuszki 140x190cm, wzmocnienie 80x190cm,
- 1 x czerwona osłona na stolik Mayo 80x145cm ze wzmocnieniem 60x145cm, składana teleskopowo
- 1 x serweta przylepna 150x240cm z przylepną taśmą przy dłuższym boku o wym. 5x90cm, wzmocniona na powierzchni 50x75cm
- 1 x serweta przylepna 175x200cm, z przylepną taśmą na krótszym boku o wym. 5x90 cm, wzmocniona na powierzchni 50x75cm
- 2 x serwety przylepne 75x90cm z przylepną taśmą na dłuższym boku o wym. 5x90cm, wzmocniona na powierzchni 45x60cm
- 1 x włókninowa taśma samoprzylepna 9x50cm,
- 4 x ręczniki celulozowe wzmacniane nitką 30x40cm



Opis przedmiotu zamówienia dla zadań V-XIII i XV:

Zestawy wykonane z dwuwarstwowej, pełnobarierowej włókniny (film polietylenowy + hydrofilowa warstwa włókniny polipropylenowej- zgodnej z EN 13795- 1, o gramaturze minimum 62g/m², zestawy posiadają wzmocnienia z włókniny spunlace 70g/m². Całkowita gramatura w miejscu wzmocnienia 132g/m². Raport z walidacji procesu sterylizacji tlenkiem etylenu, wydany przez zewnętrzną jednostkę niezależną. Raport z badania palności: serwety- I klasa palności CFR 1610. Obłożenie cechuje wysoka odporność na penetrację płynów min. 240 cm H₂O. Chłonność włókniny: min 900%. Zestaw posiada kartę danych technicznych i katalog.

Zewnętrzne opakowanie zestawu oznakowane znakiem CE oraz zawiera : rysunek / zdjęcie produktu, nazwę zestawu, ilość i rozmiar poszczególnych elementów. Każdy zestaw posiada widoczną datę ważności/ sterylności nr serii w postaci minimum dwudzielnej naklejki do umieszczenia w dokumentacji medycznej. Zestawy bezpiecznie pakowane w karton transportowy wewnątrz dodatkowo zabezpieczony workiem foliowym. Opakowania zestawów: zewnętrzne – folia- papier.

Odpowiedź: Zamawiający nie dopuszcza.

Z poważaniem

