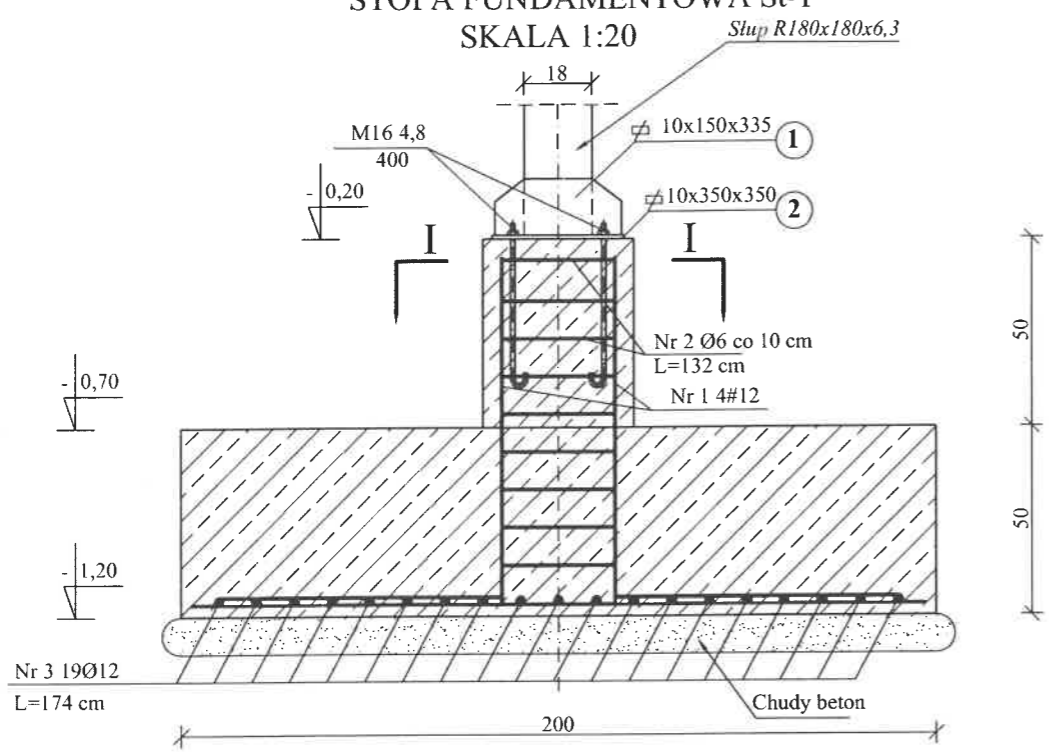
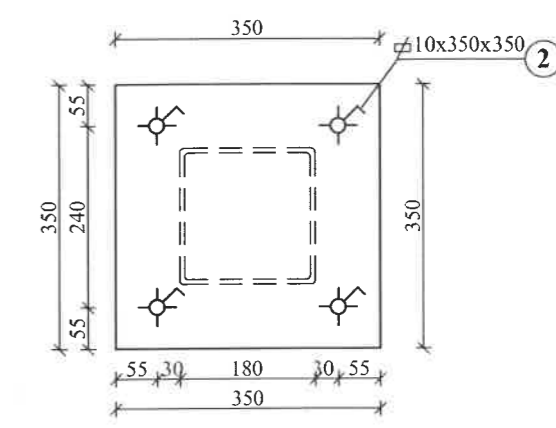
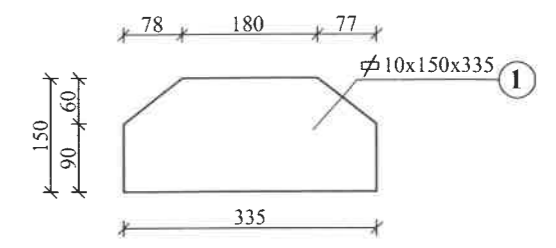
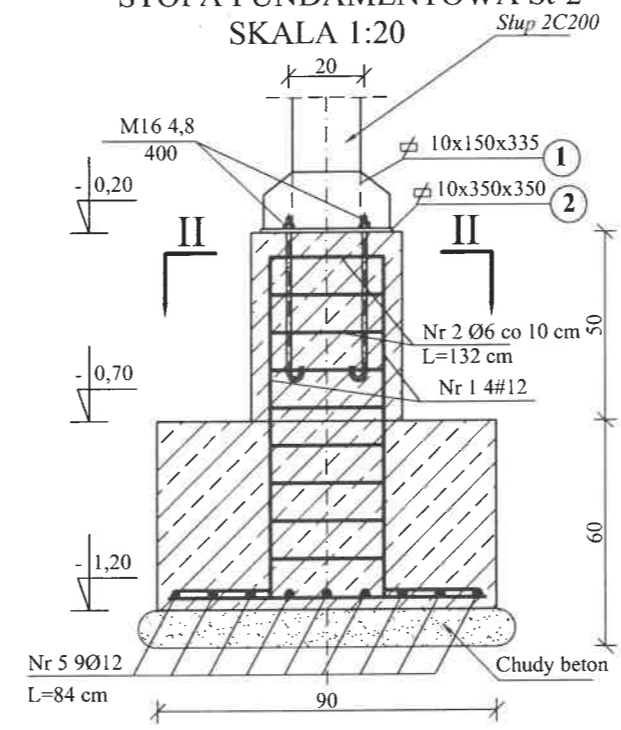


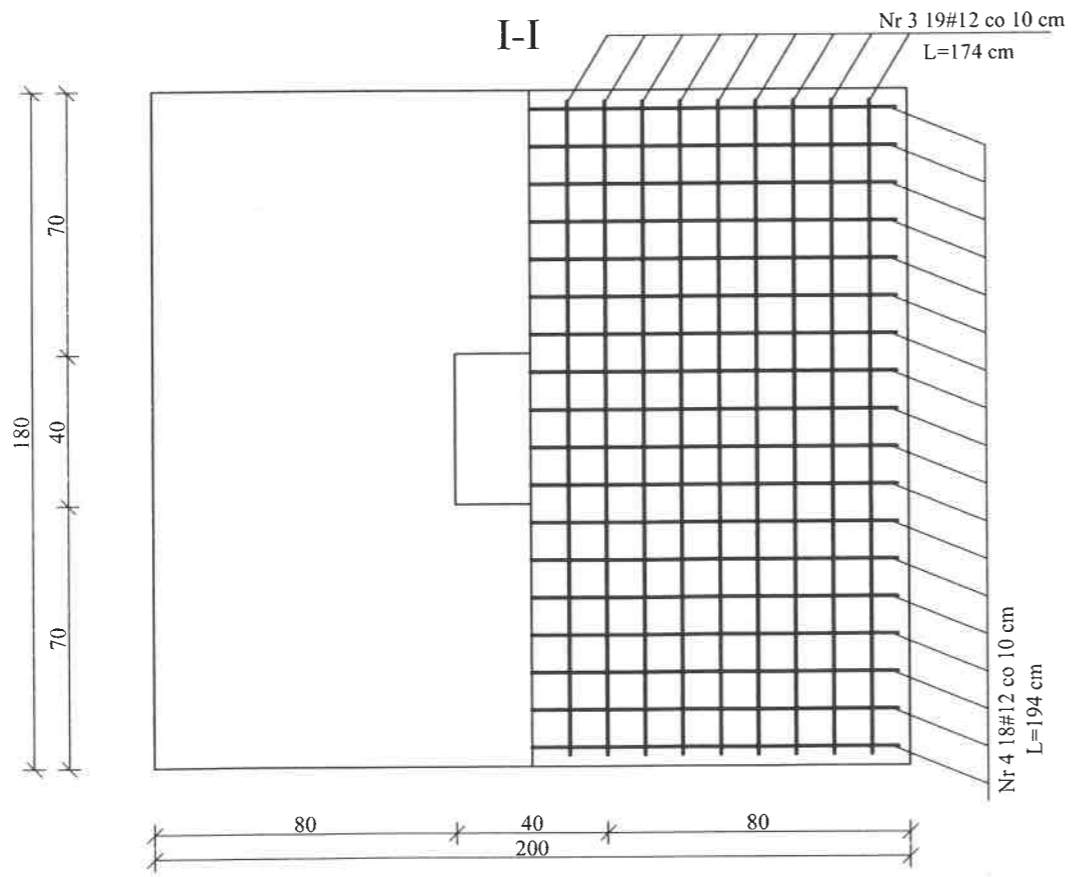
STOPA FUNDAMENTOWA St-1  
SKALA 1:20



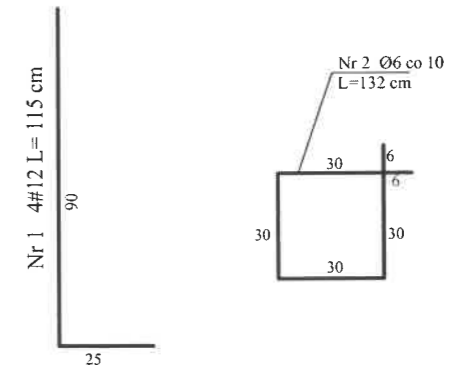
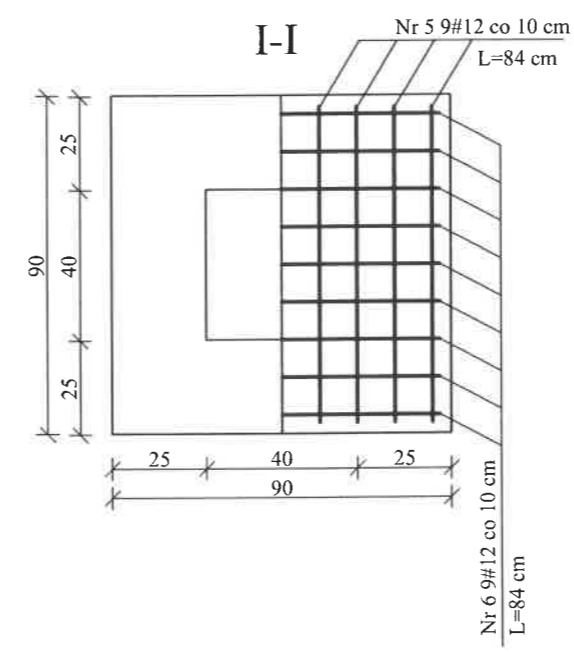
STOPA FUNDAMENTOWA St-2  
SKALA 1:20



I-I



I-I



Temat : Budynek magazynowo - garażowy na potrzeby krajowej bazy sprzętu specjalistycznego "KOPERNIK"		Nr rys.
Inwestor : Komenda Powiatowa Państwowej Straży Pożarnej w Nakle n. Not. ul. Strażacka 3, 89-100 Nakło n. Not.		2/K
Lokalizacja : 89-200 Szubin, ul. Sportowa działki nr 803/5, 803/12		Skala
Branża : KONSTRUKCJA		1:20 i 1:10
Nazwa rysunku : Szczegół stopy fundamentowej St-1 i St-2		
Projektant :	mgr inż. Szymon Krzemiński upr. bud. Nr KUP/0049/PWOK/15 do projektowania i kierowania robotami budowlanymi bez ograniczeń	Data oprac.
Sprawdzający :	inż. Kazimierz Kruczkowski upr. bud. Nr GT-N-III-8345/181/78 w specj. konstrukcyjno - budowlanej bez ograniczeń upr. bud. Nr GP 7342/1859/94 w specj. architektonicznej z ograniczeniem	15. 12. 2015 r.