

PODZIAŁ CENY NA SKŁADNIKI

| Lp. | OPIS POSZCZEGÓLNYCH POZYCJI ZAMÓWIENIA | JM. | ILOŚĆ | WARTOŚĆ POZYCJI W ZŁ (BRUTTO) |
|-----------------------------------|--|----------------|-------|----------------------------------|
| 1. | Roboty ziemne i przygotowawcze na terenie dz.15/4 o powierzchni 261 m ² | kpl | 1 | |
| | Dostawa i montaż następujących urządzeń placu zabaw i elementów małej architektury: | | X | |
| 2. | zestaw sprawnościowy stalowy (wieża z podestem, zjeżdżalnia rurowa równoległa poziomo, wejście siatkowe pochyłe, przejście łukowe, maszt widokowy) | szt. | 1 | |
| 3. | bujak na sprężynie (konik morski) | szt. | 1 | |
| 4. | piaskownica złożona z 8 modułów gumowych wraz z piaskiem | szt. | 1 | |
| 5. | zjeżdżalnia (ślizg ze stali nierdzewnej, boczki z HPL) | szt. | 1 | |
| 6. | huśtawka wahadłowa „bocianie gniazdo” | szt. | 1 | |
| 7. | ławki z oparciem (nogi betonowe, oparcie i siedziska z tworzywa ekologicznego barwionego w masie) | szt. | 3 | |
| 8. | kosz na śmieci | szt. | 1 | |
| 9. | tablica z regulaminem | szt. | 1 | |
| 10. | Ogrodzenie panelowe zielone bez podmurówki wysokości 1,2 m z furtką z zatraskiem | m | 66 | |
| 11. | Wykonanie rabat wysypanych korą | m ² | 8 | |
| 12. | Wykonanie trawnika | m ² | 103 | |
| 13. | Nawierzchnia bezpieczna – piasek warstwa grub. 40cm | m ² | 145 | |
| 14. | Wykonanie geodezyjnej inwentaryzacji powykonawczej | kpl | 1 | |
| OGÓŁEM (suma poz.: 1 – 14) | | | | |

.....
*(czytelny/e podpis/y osoby/osób uprawnionej/ych /łączenie/

do składania oświadczeń woli w imieniu wykonawcy

*(czytelny podpis pełnomocnika – jeżeli został ustanowiony

UMOWA nr WIM 272. .2016

W dniu2016r. w Bydgoszczy pomiędzy:

Miastem Bydgoszcz, mającym swoją siedzibę przy ul. Jezuickiej 1, posiadającym NIP 953-10-11-863, zwanym dalej w treści umowy „Zamawiającym” reprezentowanym przez działającego z upoważnienia Prezydenta Miasta:

– Zastępcę Prezydenta – Mirosława Kozłowicza

a

....., z siedzibą,
NIP REGON
zwanym dalej w treści umowy „Wykonawcą”

na podstawie § 3 zarządzenia nr 255/2016 Prezydenta Miasta Bydgoszczy z dnia 9 maja 2016r. w sprawie realizacji zamówień o wartości szacunkowej nieprzekraczającej wyrażonej w złotych równowartości kwoty 30.000 euro w Urzędzie Miasta Bydgoszczy oraz na podstawie Planu Inwestycyjnego Miasta na 2016 rok, Dział: 900, Rozdział: 90095 pn. Budowa placu zabaw na os. Wilczak-Jary (Program BBO), została zawarta umowa o następującej treści :

§ 1

1. Zamawiający zamawia a Wykonawca przyjmuje do wykonania roboty budowlane polegające na budowie placu zabaw z ogrodzeniem na ul. Skwarnej w Bydgoszczy (*działka nr ew. 15/4 obr. 55*), w zakresie i na warunkach zawartych w zapytaniu ofertowym nr WIM 271.2. ~~134~~2016 i ofercie Wykonawcy stanowiących integralną część umowy.
2. Termin wykonania przedmiotu umowy: 2 miesiące od daty zawarcia umowy, z dopuszczeniem jego zmiany z uwagi na:
 - 1) niesprzyjające wykonywaniu robót budowlanych warunki atmosferyczne,
 - 2) wystąpienie okoliczności, których nie można było przewidzieć w chwili zawarcia umowy.
3. Przedmiot umowy obejmuje wszelkie czynności (*prawne i faktyczne*), prace i roboty, wymagane obowiązującymi przepisami prawa (*w szczególności budowlanego*) oraz stosowaniem zasad wiedzy technicznej.
4. W zakresie wzajemnego współdziałania przy realizacji przedmiotu umowy strony zobowiązują się działać niezwłocznie przestrzegając obowiązujących przepisów i ustalonych zwyczajów.

§ 2

Strony ustaliły wynagrodzenie ryczałtowe za cały przedmiot umowy na kwotę ogółem: zł brutto (*słownie: złotych 00/100*).

§ 3

1. Zamawiający powołuje uprawnionego do wykonywania samodzielnych funkcji technicznych w budownictwie Inspektora Nadzoru Inwestorskiego (*dalej w treści umowy: Inspektor Nadzoru*) w osobie: p. Andrzeja Bizona – specjalność: konstrukcyjno-budowlana.
2. Wykonawca ustanawia Kierownika robót w osobie p.

§ 4

1. Wykonawca zobowiązuje się wykonać przedmiot umowy z materiałów i urządzeń własnych, które powinny odpowiadać wymogom wyrobów dopuszczonych do obrotu i stosowania w budownictwie (*określonych w art. 10 - ustawy Prawo budowlane*).
2. Wykonawca obowiązany jest do:
 - 1) składania wniosków o akceptację przez Inspektora Nadzoru planowanych do wbudowania materiałów i urządzeń,
 - 2) okazania w stosunku do wskazanych materiałów i urządzeń stosownych i prawem wymaganych dokumentów (*aprobatę techniczną, europejską aprobatę techniczną, krajową deklarację zgodności, znak budowlany itp. dokumenty*).

3. Wykonawca zapewni potrzebne oprzyrządowanie, potencjał ludzki oraz materiały wymagane do zbadania na żądanie Zamawiającego odnośnie jakości robót wykonanych z materiałów Wykonawcy na terenie robót a także do sprawdzenia ciężaru i ilości zużytych materiałów.
4. Badania, o których mowa w ust. 3 będą realizowane przez Wykonawcę na własny koszt.
5. Jeżeli Zamawiający zażąda badań dodatkowych, które nie były przewidziane niniejszą umową, to Wykonawca obowiązany jest przeprowadzić te badania.
6. Jeżeli w rezultacie przeprowadzenia tych badań okaże się, że zastosowane materiały bądź wykonanie robót jest niezgodne z umową, to koszty badań dodatkowych obciążają Wykonawcę, zaś gdy wyniki badań wykażą, że materiały bądź wykonanie robót są zgodne z umową, to koszty tych badań obciążają Zamawiającego.

§ 5

1. Strony postanawiają, że obowiązującą je formę odszkodowania stanowią kary umowne.
2. Kary umowne przysługują Zamawiającemu w następujących wypadkach i wysokościach:
 - 1) za opóźnienie w wykonaniu przedmiotu umowy w wysokości 0,5 % wynagrodzenia umownego ogółem (§ 2), za każdy dzień opóźnienia licząc od umownego terminu jego wykonania,
 - 2) za opóźnienie w usunięciu wad przedmiotu umowy w wysokości 0,5 % wynagrodzenia umownego ogółem (§ 2), za każdy dzień opóźnienia, licząc od wyznaczonego przez Zamawiającego terminu usunięcia wad.
 - 3) za odstąpienie od umowy z przyczyn zależnych od Wykonawcy w wysokości 10 % wynagrodzenia umownego ogółem (§ 2).
3. Kary, o których mowa w pkt. pkt.: 1-3 ust. 2 będą potrącone z wynagrodzenia umownego ustalonego w § 2 albo wpłacone przez Wykonawcę na konto wskazane przez Zamawiającego.
4. Zamawiający jest zobowiązany do zapłaty Wykonawcy kar umownych gdy odmawia bez uzasadnionych przyczyn odbioru przedmiotu umowy w terminie ustalonym w § 1 w wysokości 0,5 % wynagrodzenia umownego ogółem (§ 2), za każdy dzień zwłoki.
5. Strony zastrzegają sobie prawo do odszkodowania uzupełniającego przenoszącego wysokość kar umownych do wysokości rzeczywiście poniesionej szkody.

§ 6

1. Strony postanawiają, że dowodem wykonania przedmiotu umowy będzie obustronnie podpisany protokół odbioru końcowego przedmiotu umowy (*dalej w treści umowy: protokół*) zawierający wszelkie ustalenia dokonane w toku odbioru, a w szczególności:
 - 1) oznaczenie miejsca sporządzenia protokołu,
 - 2) datę rozpoczęcia i zakończenia czynności odbioru,
 - 3) oznaczenie osób uczestniczących w odbiorze i charakteru w jakim uczestniczą w tej czynności,
 - 4) wymienienie dokumentów przygotowanych przez Wykonawcę i przekazanych Inspektorowi Nadzoru przy odbiorze,
 - 5) wynik dokonanego sprawdzenia ilości i jakości robót podlegających odbiorowi, a w szczególności zgodności ich wykonania z umową, obowiązującymi przepisami i zasadami wiedzy technicznej,
 - 6) stwierdzenie niewystępowania lub wymienienie ujawnionych w trakcie odbioru wad i/lub usterek (*niewielkie wady*) nie mających charakteru wad istotnych (*dalej w treści umowy wady*),
 - 7) decyzje co do przyjęcia lub odmowy przyjęcia oddawanego przez Wykonawcę przedmiotu umowy, co do terminu usunięcia ujawnionych wad, co do obniżenia wynagrodzenia Wykonawcy za wady, które Inspektor Nadzoru uznał jako nie nadające się do usunięcia lub co do powtórnego wykonania robót,
 - 8) oświadczenia i wyjaśnienia Wykonawcy i osób uczestniczących w odbiorze,
 - 9) podpisy przedstawicieli Zamawiającego, Wykonawcy i osób uczestniczących.
2. Stwierdzenie niewystępowania wad nie mających charakteru wad istotnych jest równoznaczne ze spisaniem protokołu, natomiast ujawnienie ich wstrzymuje do czasu ich usunięcia podpisanie protokołu.
3. Protokół podpisany przez strony doręcza się Wykonawcy w dniu zakończenia czynności odbioru - dzień ten stanowi datę odbioru.

4. Wykonawca zobowiązany jest do zawiadomienia Inspektora Nadzoru o usunięciu wad oraz do żądania wyznaczenia terminu na odbiór zakwestionowanych uprzednio robót jako wadliwych.
5. W wypadku nie usunięcia wad w terminie wskazanym w protokóle, Zamawiającemu przysługuje prawo do usunięcia wad na koszt Wykonawcy. W takim przypadku Zamawiający będzie uprawniony potrącić z wynagrodzenia Wykonawcy równowartość kwoty wynagrodzenia wykonawcy, któremu powierzył zastępcze wykonanie prac.

§ 7

1. Strony ustalają pięcioletnią odpowiedzialność Wykonawcy z tytułu rękojmi za wady przedmiotu umowy (*dalej w treści: rękojmia*).
2. Bieg terminu, po upływie którego wygasają uprawnienia z tytułu rękojmi rozpoczyna się w dniu zakończenia czynności odbioru.
3. Zamawiający lub Użytkownik przedmiotu umowy, w razie stwierdzenia wad wydanego przedmiotu umowy (*podczas jego eksploatacji*) w okresie rękojmi obowiązany jest do pisemnego zawiadomienia Wykonawcy o wykryciu wady, w terminie 7 dni od daty jej ujawnienia.
4. Istnienie wady powinno być stwierdzone protokolarnie. O dacie i miejscu oględzin mających na celu jej stwierdzenie – Zamawiający zawiadamia Wykonawcę w treści zawiadomienia o wykryciu wady i wyznacza termin na usunięcie wad, uwzględniając możliwości techniczno-organizacyjne Wykonawcy.
5. Usunięcie wad powinno być stwierdzone protokolarnie.
6. Po bezskutecznym upływie wyznaczonego na usunięcie wad terminu – Zamawiający usuwa wady na koszt Wykonawcy i obciąża go kosztami wykonania zastępczego.

§ 8

Strony postanawiają, że rozliczenie za przedmiot umowy nastąpi fakturą końcową. Podstawę do wystawienia przez Wykonawcę faktury stanowić będzie podpisany przez Zamawiającego protokół.

§ 9

1. Strony postanawiają, że termin zapłaty faktury Wykonawcy wynosi 30 dni licząc od daty jej doręczenia wraz z dokumentami rozliczeniowymi.
2. Zapłata faktury nastąpi w drodze przelewu na konto wskazane przez Wykonawcę.

§ 10

1. Zmiana postanowień zawartej umowy może nastąpić za zgodą obu stron wyrażoną na piśmie pod rygorem nieważności takiej zmiany.
2. Niedopuszczalna jest jednak pod rygorem nieważności zmiana postanowień zawartej umowy w stosunku do treści oferty, na podstawie której zawarto umowę z Wykonawcą, chyba, że konieczność wprowadzenia takich zmian wynika z okoliczności, których nie można było przewidzieć w chwili zawarcia umowy lub zmiany te są korzystne dla Zamawiającego.

§ 11

1. Oprócz wypadków wymienionych w treści tytułu XV Kodeksu Cywilnego stronom przysługuje prawo odstąpienia od umowy w razie wystąpienia istotnej zmiany okoliczności powodującej, że wykonanie umowy nie leży w interesie publicznym, czego nie można było przewidzieć w chwili zawarcia umowy, Wykonawca zaś może żądać wyłącznie wynagrodzenia należnego z tytułu wykonania części umowy.
2. Odstąpienie od umowy powinno nastąpić w formie pisemnej pod rygorem nieważności takiego oświadczenia i powinno zawierać uzasadnienie.

§ 12

W razie powstania sporu – sądem właściwym do jego rozpoznawania jest właściwy rzeczowo sąd powszechny w Bydgoszczy.

§ 13

W sprawach nieuregulowanych w umowie będą miały zastosowanie właściwe przepisy Kodeksu cywilnego a w sprawach procesowych przepisy kodeksu postępowania cywilnego oraz przepisy ustawy Prawo budowlane.

§ 14

Umowę spisano w dwóch jednobrzmiących egzemplarzach, po jednym dla każdej ze stron.

ZAMAWIAJĄCY

WYKONAWCA

1. DANE OGÓLNE:

1.1 Podstawa opracowania:

- rozmowa z inwestorem
- mapa zasadnicza
- pomiary w terenie

1.2 Cel opracowania:

Celem opracowania jest stworzenie dokumentacji projektowej placu zabaw zlokalizowanego na końcu ul. Skwarnej w Bydgoszczy (działka 15/4 obręb 55) w ramach zadania Miasta pn. „Budowa placu zabaw na os. Wilczak-Jary, rejon ul. Nakielska-Ciepła (Program BBO).

1.3 Lokalizacja i granice opracowania:

Inwestycja obejmuje część działki nr 15/4 obręb 55. Plac zabaw będzie się znajdował na terenie trawiastym, graniczącym od strony wschodniej z końcem ul. Skwarnej, od strony zachodniej z ciekim wodnym a następnie torami kolejowymi na skarpie. Zachowane zostały minimalne odległości od torów kolejowych 20m oraz od cieku wodnego (ponad 10m).

Teren strony północnej i południowej jest on otoczony swobodnymi nasadzeniami drzew i krzewów, nie kolidujących z placem zabaw.

Dojście na plac zabaw będzie możliwe od strony ulicy Skwarnej, po nawierzchni trawiastej.

2. STAN ISTNIEJĄCY:

Teren inwestycji pokryty jest trawnikiem, na działce znajdują się drzewa i luźne zakrzaczenia. W pobliżu terenu placu zabaw znajdują się dwie topole wymagające cięć interwencyjnych, usunięcia suchych i połamanych gałęzi, które mogą zagrozić bezpieczeństwu użytkowników placu zabaw.

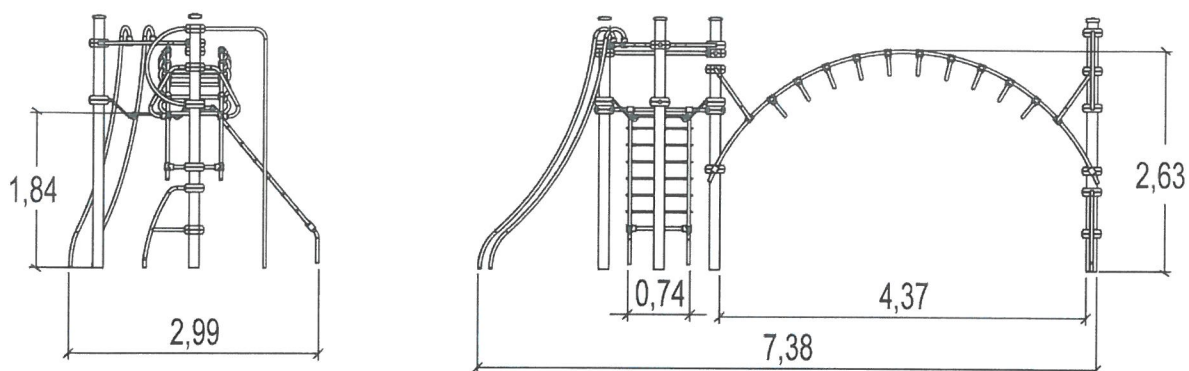
Na działce znajduje się znak zakazujący składowania gruzów, śmieci i innych nieczystości – należy go przestawić w miejsce wskazane przez Inwestora.

Dojazd oraz dojście do terenu inwestycji jest możliwy ulicą Skwarną oraz ul. Tetmajera.

Ukształtowanie działki – teren płaski.

3. URZĄDZENIA PLACU ZABAW

3.1. Zestaw sprawnościowy stalowy



Wymiary urządzenia: 7,43 x 2,99 x 3 m

Wymiar strefy bezpieczeństwa: 10,99 x 6,1 m

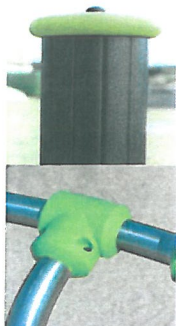
Min. liczba użytkowników: 14

Wysokość swobodnego upadku: 2,4 m

Zestaw sprawnościowy składający się z:

1. Wieża z ruchomym podestem o wysokości min. 1,8 m
2. Zjeżdżalnia rurowa równoległa poziomo
3. Wejście siatkowe pochyłe
4. Przejście łukowe typu „Małpi Gaj” o górnej wysokości min. 2,6 m
5. Maszt widokowy

Materiał wykonania:



Opis

Słupy nośne, o średnicy 125mm, wykonane zostały ze stali galwanizowanej pokrytej farbą proszkową w dwóch odcieniach szarości. Powierzchnia jest lekko chropowata, co redukuje widoczność zadrapań. Na szczycie słupków umieszczono ochronne nasadki poliamidowe.

Elementy rurowe wykonane są ze stali nierdzewnej gwarantują trwałość i niezawodność sprzętu. Formowane wtryskowo z poliamidu mocowania są nietoksyczne, niepalne, odporne na wstrząsy i odporne na promieniowanie ultrafioletowe.



Platforma wykonana z antypoślizgowego HPL o grubości 12,5mm. Dodatkowo wzmocnienie jest dostarczane przez lakierowane, galwanizowane, stalowe wsporniki znajdujące się na spodniej stronie platformy.

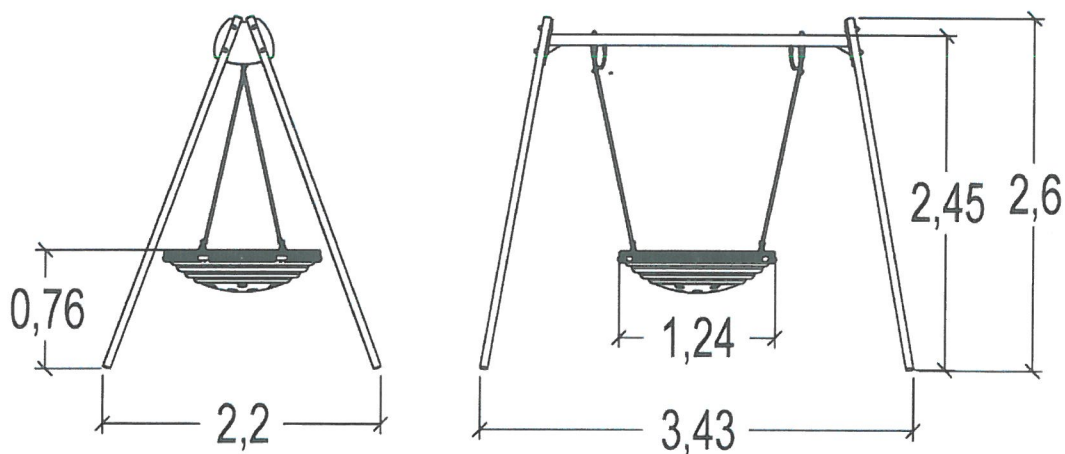
Liny wykonane są z galwanizowanej liny stalowej pokrytej polipropylenem. Wtryskowo formowane łączniki poliamidowe łączą kable i utrzymują sieci w formie.

Formowane wtryskowo mocowania poliamidowe łączą słupy z platformami.

Wszystko zmontowane jest za pomocą śrub ze stali nierdzewnej osłoniętych poliamidowymi nasadkami.

Przykładowe urządzenie: zestaw IXO J2535M Proludic

3.2. Huśtawka wahadłowa Bocianie gniazdo – 1 szt.



Wymiary urządzenia: 3,43 x 2,2 x 2,6 m

Wymiar strefy bezpieczeństwa: 7,2 x 2,55 m

Min. liczba użytkowników: 5

Wysokość swobodnego upadku: 1,55 m

Min. średnica siedziska: 1,2 m

Materiał wykonania:



Opis

Poprzeczna wykonana została ze stali galwanizowanej o średnicy 89 mm.

Nogi, o średnicy 60mm, wykonano ze stali galwanizowanej.

Nieprzerywana powierzchnia siedziska wykonana została z odlewanego rotacyjnie polietylenu. Osadzona jest na ramie ze stali nierdzewnej osłoniętej elementami z PVC. Siedzisko zawieszono zostało na łańcuchach pokrytych termokurczliwym polietylenem

Mocowania przy siedzisku, wykonane ze stali nierdzewnej, wyposażono w pierścienie z PVC, które ograniczają zużycie elementów metalowych.

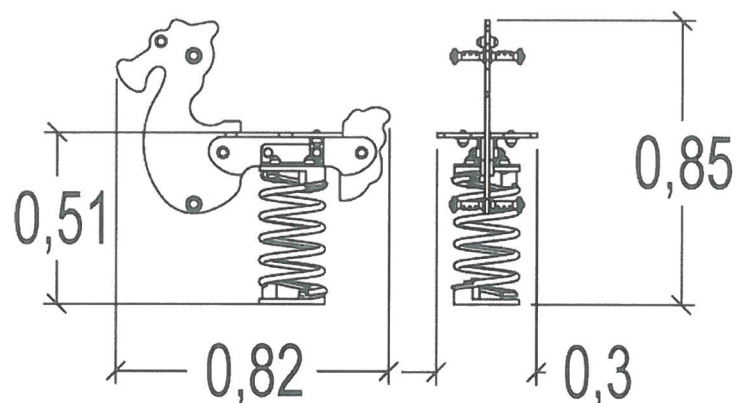
Zawieszenie huśtawek wykonano ze stali nierdzewnej.

Wszystko zmontowane jest za pomocą śrub ze stali nierdzewnej osłoniętych poliamidowymi nasadkami.

Przykładowe urządzenie: Huśtawka J441 Proludic



3.3. Bujak sprężynowy konik morski – 1 szt.



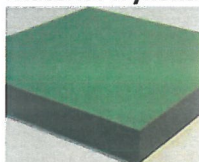
Wymiary urządzenia: 0,82 x 0,3 x 0,85 m

Wymiar strefy bezpieczeństwa: 3,29 x 2,3 m

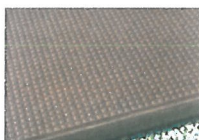
Min. liczba użytkowników: 1

Wysokość swobodnego upadku: 0,52 m

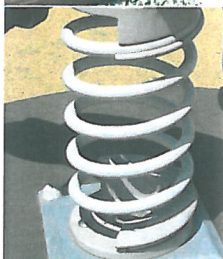
Materiał wykonania:



Kolorowe panele wykonane są z zwartego materiału o grubości 13mm (HPL). Wyróżnia się bardzo dobrą wytrzymałością na warunki atmosferyczne i akty wandalizmu.



Siedzisko o grubości 12,5 mm, z materiału HPL o antypoślizgowej teksturze.



Sprężyny wykonano z wysokiej jakości piaskowanej stali (klasa 35SCD6) pokrytej cynkiem i podwójną warstwą proszkowej farby epoksydowej. Mocowania sprężyn wykonano z bardzo wytrzymałego poliamidu



Uchwyty i podnóżki wykonane są z poliamidu bardzo mocnego plastiku.



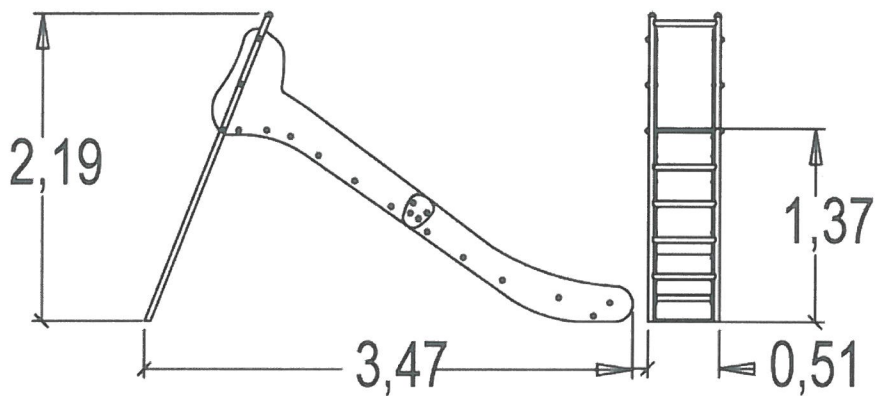


Wszystko zamontowane jest za pomocą śrub ze stali nierdzewnej okrytych poliamidowymi nasadkami.

Przykładowe urządzenie: bujak sprężynowy J854 Proludic



3.4. Zjeżdżalnia – 1 szt.



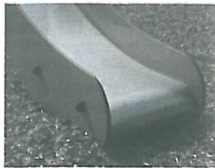
Wymiary urządzenia: 3,5 x 0,52 x 2,2 m

Wymiar strefy bezpieczeństwa: 6,97 x 3,52 m

Min. liczba użytkowników: 8

Wysokość swobodnego upadku: 1,37 m

Materiał wykonania:



Powierzchnia zjeżdżalni wykonana jest z nieprzerwanej warstwy stali nierdzewnej o grubości 2 mm.



Panel został wykonany z HPL o grubości 13 mm. Materiał bardzo wytrzymały odporny na warunki atmosferyczne oraz akty wandalizmu



Konstrukcja drabinki i wsporniki konstrukcji wykonano ze stali galwanizowanej o średnicy 40 mm i grubości ścianki 2 mm.



Wszystko zamontowane jest za pomocą śrub ze stali nierdzewnej okrytych poliamidowymi nasadkami.

Przykładowe urządzenie: Zjeżdżalnia J1011 Proludic

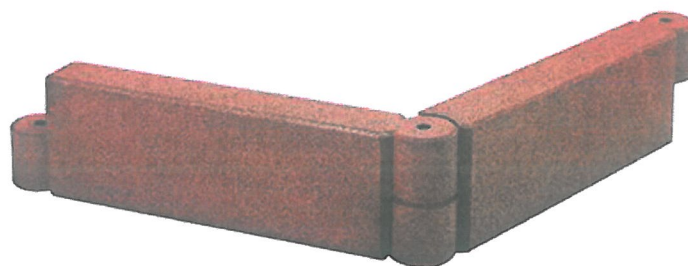


3.5. Piaskownica – 1 szt.

Piaskownica zostanie wykonana z 8 modułów gumowych o wymiarach 1150x150x300 mm w kolorze czerwonym ułożone w kształt ośmiokąta. Zaletą piaskownicy gumowej jest fakt, że nie rozpada się i nie kruszeje, jak drewno, a zatem jest zdecydowanie trwalsza od piaskownic drewnianych. Jest także tworzywem miękkim, co znacznie podnosi walory użytkowe. Piaskownice gumowe są bezpieczne dla dzieci. Nie ma w nich drzazg, ani gwoździ, nie można się zadrapać. Piaskownicę należy uzupełnić piaskiem.

Materiały: granulaty SBR prasowane pochodzące z recyklingu z kolorowym klejem poliuretanowy. łączniki z polietylenu, opcjonalnie z prętami stalowymi do zakotwienia w betonie

Przykładowa urządzenie: Moduł piaskownicy Euroflex



3.6. Tablica informacyjna – 1 szt.

Tablica wykonana z HPL. Słup drewniany o wymiarach 95x95 mm. Naklejka trudno odklejana, laminowana warstwą antygrafity.

3.7. Kosz na śmieci – 1 szt.

Kosz miejski na śmieci do zabetonowania lub umocowania do podłoża poprzez wkręty. Kosz obrotowy, opróżnianie poprzez odblokowanie zamka. W komplecie z koszem jest słupek dostosowany do mocowania w gruncie. Montaż przez zabetonowanie w gruncie elementu kotwiącego

Wymiary: wysokość 100 cm, wysokość pojemnika 51 cm, średnica wkładu 28cm, pojemność 30 litrów

Materiały: wykonany z blachy stalowej malowanej proszkowo.



3.8. Ławka z oparciem – 3 szt.

12. Ławka betonowa lub żeliwna z oparciem z listwami z tworzywa sztucznego – szt. 3

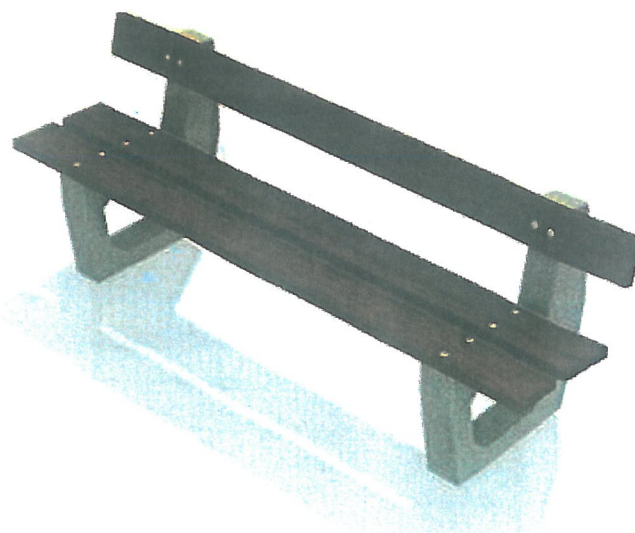
wo w

Wymiary urządzenia: 1,50 x 0,55 x 0,70 m

Minimalny skład urządzenia:

-noga betonowa z oparciem – 2 szt.

-listwy z tworzywa sztucznego barwionego w masie – 3 szt.



W pozycjach opisujących przedmiot zamówienia przez wskazanie znaków towarowych patentów lub pochodzenia Zamawiający dopuszcza zastosowanie rozwiązań równoważnych o parametrach technicznych i funkcjonalnych nie gorszych niż wskazane przez Zamawiającego. Wymiary urządzeń nie mogą odbiegać więcej niż 5% od wymiary w projekcie

Jeżeli Wykonawcy proponuje urządzenia inne niż przedstawione w niniejszym projekcie, to Zamawiający wymaga dołączenie do ofert kart technicznych zaproponowanych urządzeń ze szczegółowym opisem zastosowanych materiałów, certyfikaty zaproponowanych urządzeń. W razie wątpliwości Zamawiający ma prawo żądać od Wykonawcy dodatkowych materiałów, wyjaśnienia oraz próbki materiałów zastosowanych w proponowanych urządzeń celem ustalenie równoważności.

4. Ogrodzenie

Teren placu zabaw zostanie ogrodzony. Zakłada się wykonanie ogrodzenia panelowego o wys. min. 1,2 m z drutu min. 4 mm z 1 furtką na zatrask o wysokości min. 1,2 m w kolorze zielonym bez podmurówki - 65,55 mb.

5. Bezpieczna nawierzchnia

Pod urządzeniem 3.1, 3.2, 3.3, należy wykonać nawierzchnię bezpieczną w formie piasku o wielkości ziaren 0,2 do 2 mm i grubości warstwy 40 cm. Łączna powierzchnia nawierzchni piaskowej wynosi 145 m². Nie zakłada się użycia krawężników jako ograniczenia nawierzchni piaskowej.

6. Zielen

Po wykonaniu robót budowlanych należy wykonać *trawnik*, przeprowadzić renowację trawnika. *istniejącego*.

RENOWACJA TRAWNIKA

Powierzchni trawnika powinna być równa, pozbawionym zagłębień, wyprofilowana ze spadkiem od 1 – 3 %, ułatwiającym powierzchniowy odpływ wody. Przed dosiewką trawnika należy odpowiednio przygotować teren (usunięcie kamieni, śmieci, korzeni, ewentualnie pozostałości betonu, itp.). A następnie należy zastosować warstwę ziemi urodzajnej wg potrzeb i wyrównać jej powierzchnię. Zakupu darni lub nasion pod zasiew należy dokonać w ilości większej o 5% niż wynika to z obliczeń powierzchni trawiastej.

Powierzchnia zieleni na terenie placu zabaw stanowi łącznie około 111m², w tym:

- rabaty z nasadzeniami – 8mkw

- trawnik 103 mkw

Informacja do Planu Bezpieczeństwa i Ochrony Zdrowia

Zakres prac budowlanych zawartych w projekcie.

1. Podstawa opracowania

- projekt placu zabaw przy ul. Skwarnej w Bydgoszczy działka 15/4 obręb 55
- Ustawa z dn. 7 lipca 1994 r. Prawo Budowlane (znowelizowana) Dz. U. z 2003r. nr 80, poz. 718 – rozdz. 3, art.20.1., pkt 1b. Dotyczy podstawowych obowiązków projektanta przy opracowywaniu projektu w zakresie informacji dla planu BIOZ i art. 21a.1 o obowiązkach kierownika budowy przy sporządzaniu tego planu.
- Rozporządzenie Ministra Infrastruktury z dnia 23 czerwca 2003 r, w sprawie informacji dotyczącej bezpieczeństwa i ochrony zdrowia oraz planu bezpieczeństwa i ochrony zdrowia (Dz. U. z dn. 10 lipca 2003r, nr 120, poz.1126)
- Rozporządzenie Misnistra Infrastruktury, z dnia 6 lutego 2003 r. w sprawie bezpieczeństwa i higieny pracy podczas wykonywania robót budowlanych (Dz. U. z dn. 19\marca 2003r, nr 47, poz.401)
- Rozporządzenie MSW w sprawie ochrony przeciwpożarowej budynków, innych obiektów budowlanych i terenów (Dz. U. nr 92 poz. 351)
- Normy i inne przepisy związane podmiotowo z niniejszym opracowaniem

2. Przedmiot i zakres opracowania

Informacja projektanta dotycząca bezpieczeństwa i ochrony zdrowia ze względu na specyfikę projektowanego obiektu budowlanego, która powinna być wykorzystana przez wykonawcę do stworzenia planu bezpieczeństwa i ochrony zdrowia (BIOZ).

3. Karta informacyjna inwestycji

Plac zabaw.

4. Zakres robót oraz kolejność realizacji

- ogrodzenie terenu budowy
- wytyczenie placu zabaw
- roboty związane z wykonaniem nawierzchni bezpiecznej
- roboty związane z montażem urządzeń zabawowych
- roboty związane z wykonaniem ogrodzenia
- roboty związane z wykonaniem zieleni
- uporządkowanie terenu po zakończeniu robót

5. Zagospodarowanie placu budowy, wydzielenie i oznakowanie miejsc robót.

Warunki rozpoczęcia robót:

- umowa wykonania robót
- projekt budowlany
- pozwolenie na budowę (jeśli jest wymagane)
- przekazanie Dziennika Budowy wraz z wpisem Inspektora Nadzoru
- protokolarne przekazanie placu budowy wykonawcy
- zapoznanie pracowników z dokumentacją techniczną projektu, zakresem robót oraz kolejnością ich wykonania
- przeszkolenie pracowników w zakresie szczegółowych przepisów, w tym BHP i PPOŻ, obowiązujących na budowie (szkolenia winny być potwierdzone podpisem uczestnika szkolenia)
- uzgodnienia między Wykonawcą a Inwestorem w zakresie dostępu do wody i energii elektrycznej
- zabezpieczenia obiektów i urządzeń przed skutkami prowadzonych robót
- uzgodnienia w zakresie dostępności komunikacji, dojazdów na teren inwestycji

Po protokolarnym przejęciu placu budowy należy:

- ogrodzić teren budowy, przewidzieć bramy 4,5-6m, furtki dla komunikacji pieszej
- ogrodzić i zabezpieczyć teren wykopów, szczegółowy zakres robót budowlanych ziemnych należy zawrzeć w planie BIOZ
- wygrodzić strefy montażowe i niebezpieczne o promieniu 6m w miejscach gdzie wystąpią zagrożenia związane z pracą żurawi, oraz istnieje możliwość upadku z wysokości, upadków z wysokości przedmiotów lub elementów konstrukcji. Wykonać zadania ochronne nad dojazdami do stanowisk pracy w wypadku jeżeli muszą prowadzić przez strefę niebezpieczną. Granice stref niebezpiecznych należy oznaczyć w sposób widoczny, stosując tablice ostrzegawcze i/lub pulsujące czerwone światła.
- wykonać punkt poboru energii elektrycznej oraz poboru wody dla potrzeb budowy, zorganizować stanowiska ze sprzętem ppoż i ustalić lokalizację hydrantów, które mogą być wykorzystywane w wypadku zagrożenia pożarowego
- wydzielić miejsca składowania materiałów
- przygotować zaplecze socjalno-sanitarne budowy. Ustawić kontenery sanitarne.
- oświetlić w porozumieniu z Inwestorem stanowiska pracy i teren budowy (jeśli jest wymagane)

W trakcie robót należy przestrzegać przepisów BHP i p.poż. obowiązujących na terenie budowy.

6. Przepisy BHP, podstawowe zasady i środki zapobiegające zagrożeniom.

- przy wykonywaniu robót stosować przepisy zawarte w Rozporządzeniu ministra infrastruktury z 06.02.2003r. w sprawie bezpieczeństwa i higieny pracy podczas wykonywania robót budowlanych (Dz. U. z dn. 19.03.2003r. Nr 47, poz.401)
- przed wejściem na plac budowy każdy pracownik winien być przeszkolony w zakresie przepisów BHP i PPOŻ oraz innych przepisów obowiązujących na budowie. Szkolenia powinny być zarejestrowane i podpisane przez uczestników szkolenia
- pracownicy budowy winni nosić odzież roboczą ochronną i sprzęt ochronny, przystosowany do wykonywanej pracy
- prace na wysokości może przeprowadzać pracownik który posiada zaświadczenie lekarskie potwierdzające jego możliwość pracy na wysokości
- tereny wykopów należy oznaczyć i wygrodzić
- teren robót powinien być ogrodzony i zabezpieczony przed dostępem osób niepowołanych
- strefa niebezpieczna: wygrodzona i oznaczona tablicami ostrzegawczymi (w obszarze tym nie wolno organizować stanowisk pracy), nie wolno przechodzić przez tą strefę bez zadaszeń ochronnych
- urządzenia i sprzęt budowlany powinny mieć DTR (należy z nim zapoznać pracowników)
- urządzenia elektryczne należy przed włączeniem poddać próbie technicznej
- urządzenia elektryczne muszą być wyposażone w system ochrony przed pożarem
- wokół stanowiska PPOŻ i rozdzielni elektrycznej nie wolno składować materiałów, odpadów
- wszystkie prace budowlane, a w szczególności prace na wysokościach oraz przy użyciu ciężkiego sprzętu montażowego powinny być nadzorowane przez wyznaczone osoby z odpowiednimi uprawnieniami
- zabrania się zrzucania z wysokości materiałów, sprzętu, narzędzi
- zabrania się przeprowadzania prac na wysokości w czasie wiatru przekraczającego 10m/s i w czasie burz

7. Uwagi końcowe

Wykonawca robót zobowiązany jest do opracowania szczegółowego „Planu bezpieczeństwa i ochrony zdrowia” (bioz) dla przedmiotowego zadania inwestycyjnego (jeśli jest wymagane).

7. WIZUALIZACJE:





Projekt wykonawczy - plac zabaw przy ul. Skwarnej w Bydgoszczy.



SKALA 1:100

OBMIARY

Powierzchnia placu zabaw - 261mkw

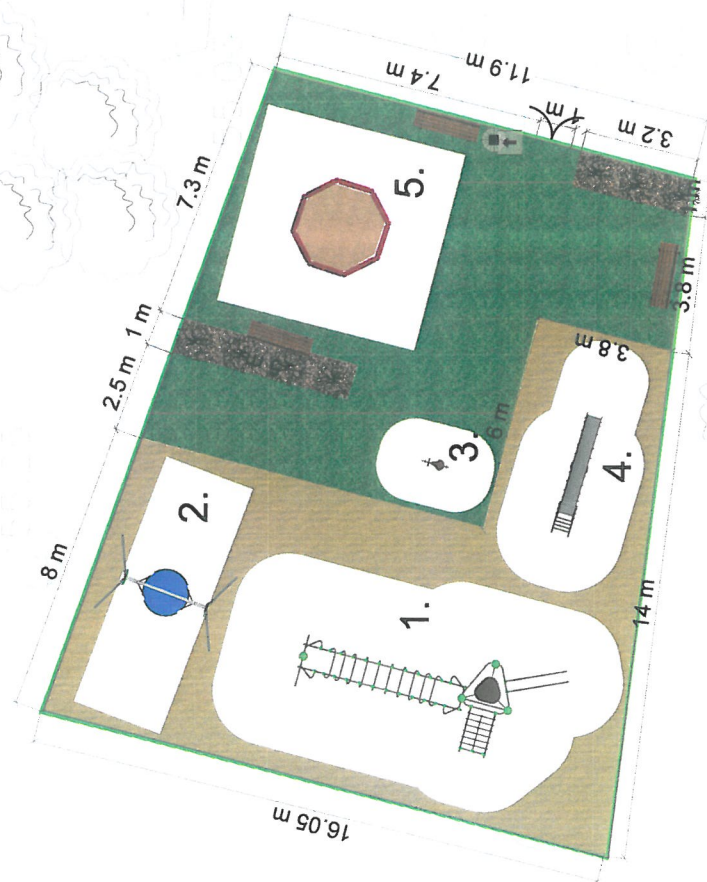
Nawierzchnia bezpieczna piaskzysta 40cm - 145mkw

Trawnik - 103mkw






Rabaty wysypane korą - 8mkw

Piaskownica - 5mkw

Plot wys 1,2m - 65,55mb




LEGENDA

-  - nawierzchnia piaskzysta
-  - nawierzchnia trawiasta
-  - rabata wysypana korą
-  - ławka parkowa z oparciem
-  - urządzenie zabawowe ze strefą bezpieczeństwa

-  - nasadzenia Sorbus aucuparia 'Fastigiata'
-  - kosz na śmieci
-  - tablica z regulaminem
-  - ogrodzenie wys. 1,2m zakres placu zabaw

PROJEKTOWANE URZĄDZENIA ZABAWOWE

1. Zestaw sprawnościowy stałowy
 2. Huśtawka wahadłowa "bocianie gniazdo"
 3. Bujak sprężynowy konik morski
 4. Zeźdzalnia
 5. Piaskownica
- zakrzaczenia, zadrzewienia

| | |
|-----------------|--|
| Obiekt: | Plac zabaw przy ul. Skwarnej w Bydgoszczy obr. 55 dz. 15/4 |
| Inwestor: | Miasto Bydgoszcz ul. Jezuicka 1 85-102 Bydgoszcz |
| tytuł projektu: | Projekt wykonawczy - plac zabaw przy ul. Skwarnej w Bydgoszczy |
| Projektant: | Małgorzata Nowak Katarzyna Kotula  Edu-artium |
| branża: | architektura |
| | Skala: 1:100 |
| | Data: 07.07.2016 |

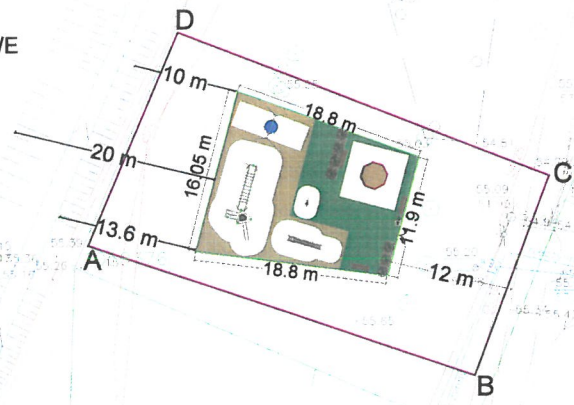
Projekt zagospodarowania terenu - budowa małej architektury w miejscu publicznym. Plac zabaw przy ul. Skwarnej w Bydgoszczy.



- OBMIARY**
- Powierzchnia placu zabaw - 261mkw
 - Nawierzchnia bezpieczna piaszczysta 40cm - 145mkw
 - Trawnik - 103mkw
 - Rabaty wysypane korą - 8mkw
 - Piaskownica - 5mkw
 - Plot wys 1,2m - 65,55mb

- LEGENDA**
- zakres opracowania (A-D)
 - zakres placu zabaw, ogrodzenie
 - nawierzchnia piaszczysta
 - nawierzchnia trawiasta
 - rabata wysypana korą
 - ławka parkowa z oparciem
 - urządzenie zabawowe ze strefą bezpieczeństwa
 - nasadzenia Sorbus aucuparia 'Fastigiata'

TORY KOLEJOWE
Trentowskiego



Tetmajera

| | | |
|----------------|---|--------------|
| Obiekt | Plac zabaw przy ul. Skwarnej w Bydgoszczy obr. 55 dz. 15/4 | |
| Inwestor | Miasto Bydgoszcz ul. Jezuicka 1 85-102 Bydgoszcz | |
| tytuł rysunku: | Projekt zagospodarowania terenu - budowa małej architektury w miejscu publicznym. Plac zabaw przy ul. Skwarnej w Bydgoszczy | |
| Projektant | Małgorzata Nowak Katarzyna Kotula | |
| branża | architektura | FORMAT A4 |
| | Data: 07.07.2016 | Skala: 1:500 |

