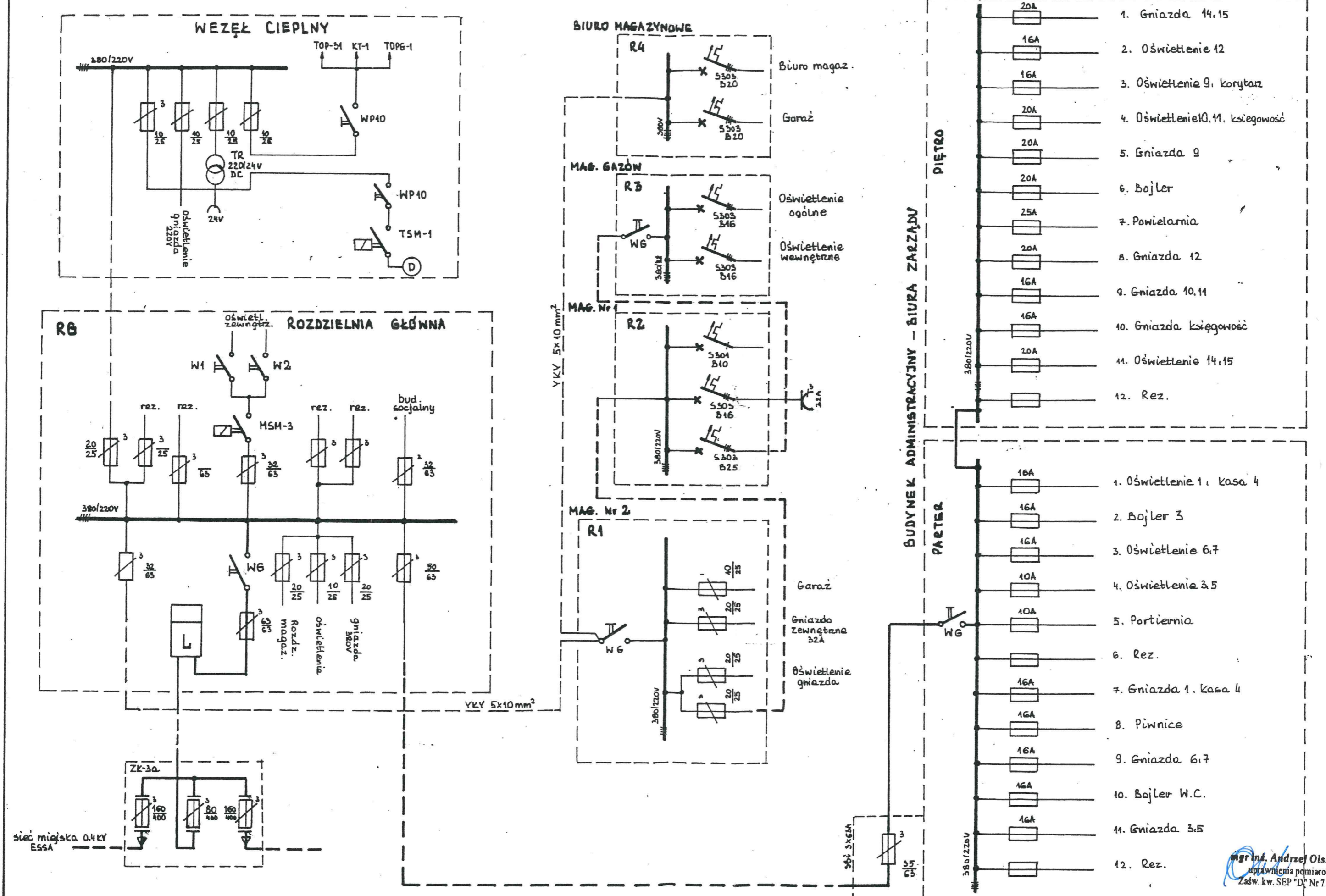


SCHEMAT ZASILANIA

BAZY I ZARZĄDU M.P.G.K.S.P. z o.o. w STARGARDZIE

SZCZECIŃSKIM ul. Okrzei.



- | Floor | Load | Rating |
|--------|----------------------------------|--------|
| PIĘTRO | 1. Gniazda 14,15 | 20A |
| | 2. Oświetlenie 12 | 16A |
| | 3. Oświetlenie 9, korytarz | 16A |
| | 4. Oświetlenie 10,11, księgowość | 20A |
| | 5. Gniazda 9 | 20A |
| | 6. Bojler | 20A |
| | 7. Powielarnia | 25A |
| | 8. Gniazda 12 | 20A |
| | 9. Gniazda 10,11 | 16A |
| | 10. Gniazda księgowość | 16A |
| | 11. Oświetlenie 14,15 | 20A |
| | 12. Rez. | |
| PARTER | 1. Oświetlenie 1, Kasa 4 | 16A |
| | 2. Bojler 3 | 16A |
| | 3. Oświetlenie 6,7 | 16A |
| | 4. Oświetlenia 3,5 | 10A |
| | 5. Portiernia | 10A |
| | 6. Rez. | |
| | 7. Gniazda 1, Kasa 4 | 16A |
| | 8. Piwnice | 16A |
| | 9. Gniazda 6,7 | 16A |
| | 10. Bojler W.C. | 16A |
| | 11. Gniazda 3,5 | 16A |
| | 12. Rez. | |

mgr inż. Andrzej Olszewski
 uprawnienia pomiarowe
 Zaśw. kw. SEP "D" Nr 719/99