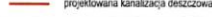
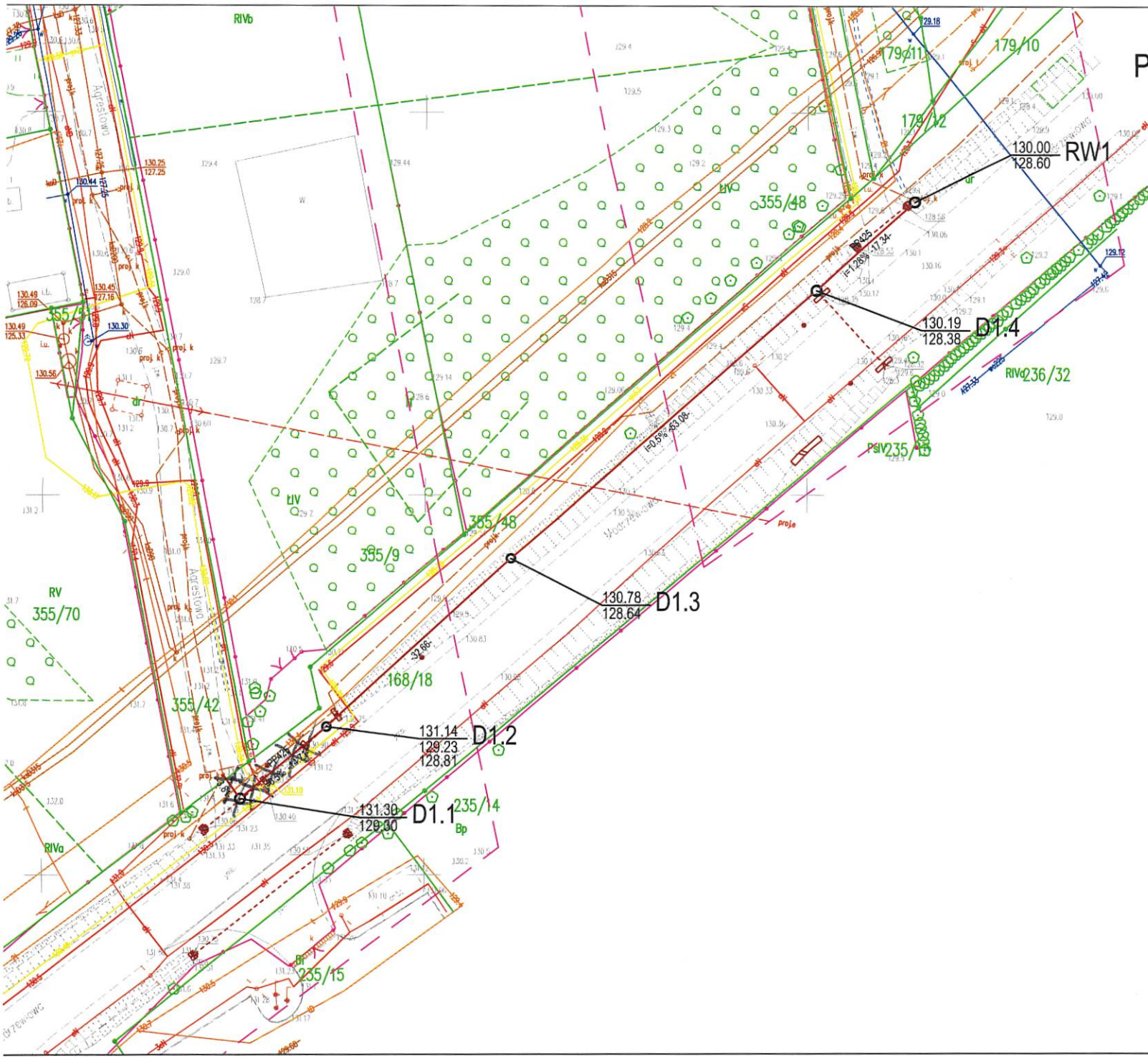


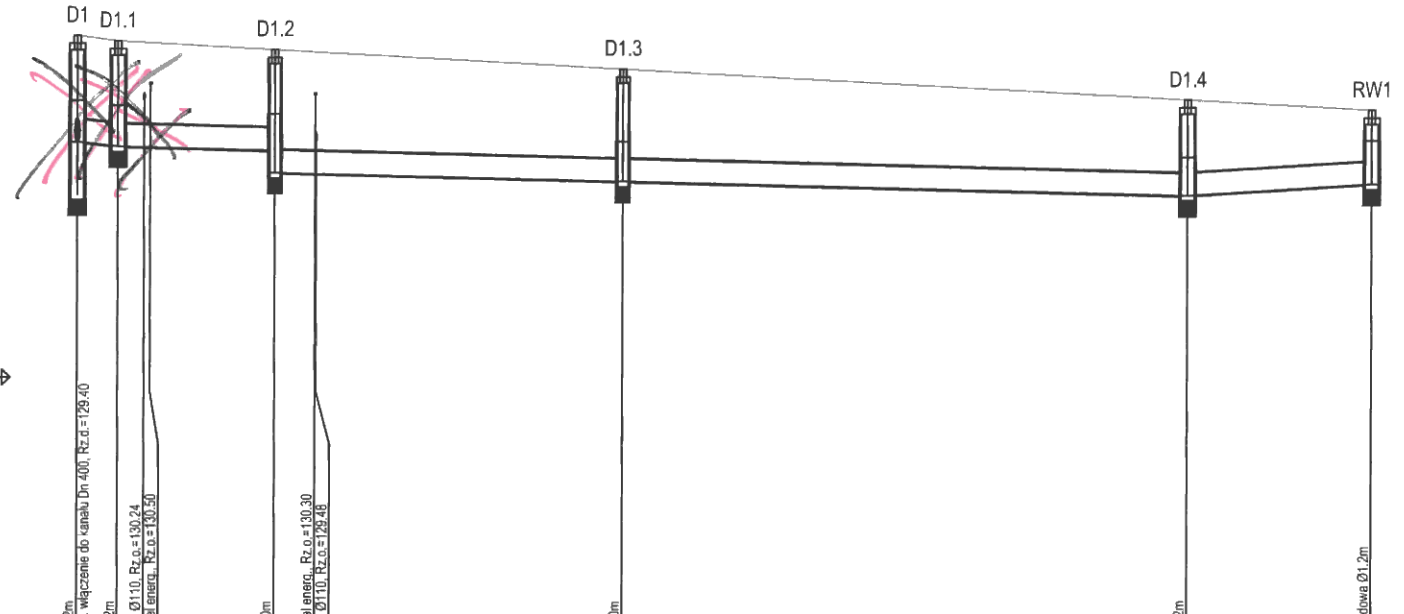
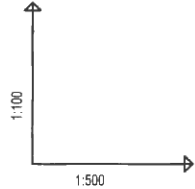
Projekt Zagospodarowania Terenu skala 1:500

LEGENDA	
D1 - oznaczenie studni	
137.50 - 130.00	rzędne studni
-42.11	odległości
i=3%	spadki
	projektowana kanalizacja deszczowa

Powiadzam, że niniejsza mapa została opracowana w wyniku prac geodezyjnych i kartograficznych, których rezultaty zawiera opiewał techniczny pozytywnie zweryfikowany. Wpisany do ewidencji materiałów państwowego zasobu geodezyjno-kartograficznego. Jednocześnie informuję, że jestem świadomy odpowiedzialności karnej za złożenie fałszywego oświadczenia.

Identyfikator zgłoszenia prac geodezyjnych	GD-16642.1.1213.2021
Organ służby geodezyjnej, której utrzymał zgłoszenie prac geodezyjnych	Starosta Olsztyński
Wykonawca prac geodezyjnych	biuro Usługi Geodezyjne Paweł Śliewski
Data sporządzenia dokumentu zawierającego wynik pozytywną weryfikacji	Protokół weryfikacji nr GD-16642.1.1213.2021_2 z dnia 06.05.2021 r.
Imię i nazwisko oraz nr uprawnień zawodowych kierownika prac geodezyjnych	Paweł Śliewski Nr uprawnień 20446





POZIOM PORÓWNAWCZY 120.00 m n.p.m.		Ø1,2m		Ø1,2m		Ø1,0m		Ø1,0m		Ø1,2m		Ø1,2m	
RZĘDNA TERENU ISTN.		131.40	131.40	131.30	131.30	131.14	131.14	130.78	130.78	130.19	130.19	130.00	130.00
RZĘDNA DNA KANAŁU		129.40	129.40	129.39	129.39	128.81	128.81	128.64	128.64	128.38	128.38	128.60	128.60
RZĘDNA DNA WYKOPU		129.40	129.39	129.30	129.30	128.81	128.81	128.64	128.64	128.38	128.38	128.60	128.60
ZAGŁĘBIENIE DNA KANAŁU		2.00	2.01	2.00	2.00	1.91	2.33	2.14	2.14	1.81	1.81	1.40	1.40
SPADKI, DŁUGOŚCI		3.81	2.3	0.5%						100.44m	1.28%	17.34m	
ŚREDNICA, MATERIAŁ		PP425 L=121.59m											
ODLEGŁOŚCI		0.00	3.81	6.84	14.71	18.51	27.29	32.66	51.17	53.08	104.25	17.34	121.59
HEKTOMETRY		D1	D1.1		D1.2		D1.3		D1.4		RW1		