

**FEDERACJA STOWARZYSZEN NAUKOWO-TECHNICZNYCH
NOT**

w Poznaniu
BIURO STUDIÓW I RZECZOZNAWSTWA
64 - 100 L e s z n o
ul. Towarowa 1

STADIUM: PB - BRANŻA SANITARNA I ELEKTRYCZNA ORAZ AKPIA

TEMAT: TECHNOLOGIA INDYWIDUALNEGO WĘZŁA CIEPLNEGO

OBIEKT: BUDYNEK MIESZKALNY WIELORODZINNY NR B4

ADRES: *UL. STUDZIENNA/OSTRORGA DZ. EWID. 2/14, 2/1 64-100 LESZNO*

INWESTOR : MPEC SP. Z O.O. , UL. SPÓŁDZIELCZA 12, 64-100 LESZNO

Rodzaj dokumentacji	Imię i nazwisko	Nr uprawnienia, podpis
Główny projektant		
Architektura		
Konstrukcja		
Technologia		
Instalacje sanitarne	inż. F. Kozłowski	
Instalacje elektryczne	inż. Zenon Pindara	
Drogi - Place		
Kosztorys		
Kreślił		
Kierownik Pracowni	inż. F. Kozłowski	

Leszno, marzec 2019

ZAWARTOŚĆ OPRACOWANIA

I OPIS TECHNICZNY	3
1. Podstawa opracowania	3
2. Zakres opracowania	3
3. Pomieszczenie węzła	3
4. Opis węzła cieplnego	3
5. Uwagi końcowe	5
II. OBLICZENIA I DOBÓR URZĄDZEŃ WG STANDARDOWEJ DOKUMENTACJI TECHNICZNEJ (AKTUALIZACJA OBLICZEŃ I ZESTAWIENIA MATERIAŁÓW DLA WĘZŁA GRZEWCZEGO TYPOSZEREGU HL-140 AF O-H FIRMY MEIBES)	6
III. RYSUNKI	
S-1. Schemat technologiczny węzła cieplnego.....	20
S-2. Mapa sytuacyjna – lokalizacja węzła w terenie	21
S-3. Rzut piwnicy – lokalizacja pomieszczenia węzła cieplnego w budynku.....	22
S-4. Rzut pomieszczenia węzła cieplnego.....	23
IV. ZAŁĄCZNIKI	
Z-1. Karty doboru wymienników i pompy obiegowej.....	24
Z-2. Warunki techniczne WTP/149/2016 wydane przez MPEC z dnia 18.03.2016r.....	28
Z-3. Decyzja o nadaniu uprawnień i zaświadczenie z izby inżynierów	34
Z-4. Oświadczenie projektanta	35
IV PROJEKT INSTALACJI ELEKTRYCZNEJ I AKPIA	36

I. OPIS TECHNICZNY

Do projektu technologii węzła cieplnego dla budynku mieszkalnego wielorodzinnego nr B4 w rejonie ul. Studzienna/Ostroroga dz. ewid. nr 2/14, 2/1 w Lesznie.

1. PODSTAWA OPRACOWANIA

- umowa z Inwestorem
- warunki techniczne przyłączenia do miejskiej sieci ciepłowniczej węzła cieplnego nr WTP/149/2016 wydane przez MPEC w Lesznie w dniu 18.03.2016r.
- uzgodnienie międzybranżowe,
- DTR urzędzeń,
- obowiązujące normy i przepisy.

2. ZAKRES OPRACOWANIA

Opracowanie obejmuje swoim zakresem technologię węzła cieplnego wraz z rysunkami i wykazem urzędzeń.

Węzeł cieplny zaprojektowano na potrzeby mieszkańców budynku mieszkalnego wielorodzinnego nr B4 w rejonie ul. Studzienna/Ostroroga dz. ewid. nr 2/14, 2/1 w Lesznie.

Przyłącze ciepłe dla węzła stanowi oddzielne opracowanie.

3. POMIESZCZENIA WĘZŁA

Węzeł cieplny zlokalizowany zostanie na poziomie przyziemia budynku, w pomieszczeniu technicznym o powierzchni 14.10m² i wysokości 2.28m. Pomieszczenie będzie wyposażone w wentylację grawitacyjną z nawiewem 200x200 w ścianie zewnętrznej pomieszczenia i wywiewem pod stropem pomieszczenia. Pomieszczenie węzła będzie wyposażone w oświetlenie sztuczne, kanalizację ściekową i instalację wody zimnej. W pomieszczeniu węzła znajduje się studnia schładzająca Ø1000 z betonowych kręgów prefabrykowanych, łączonych na uszczelki elastomerowe. Studnia zostanie zwieńczona kratą wema. W studni zaprojektowano pompę zatapialną sterowana pływakiem o parametrach H=5,5m i Q=6.0m³/h. W miejscu wejścia przyłącza ciepłowniczego na etapie robót związanych z wykonaniem płyty fundamentowej należy osadzić kolana długie preizolowane wystające poza obrys płyty i ponad posadzkę. Projekt przyłącza i sieci ciepłowniczej zasilającej wszystkie budynki stanowi odrębne opracowanie projektowe. Parametry wody grzewczej 125/60°C dla okresu zimowego i 70/35°C dla okresu letniego. Zużycie wody zimnej dla potrzeb węzła będzie wskazywane przez wodomierz skrzydełkowy JS-1,5 Dn15 zamontowany na odgałęzieniu instalacji wody zimnej pod zlewozmywakiem. Za wodomierzem dobrany został zawór antyskażeniowy typ CA DN15. Ścieki ze zlewu odprowadzane zostaną do kanalizacji sanitarnej pod posadzkowej.

4. OPIS WĘZŁA CIEPLNEGO

Zaprojektowano 1 funkcyjny kompaktowy węzeł cieplny o mocy: 140kW HL 140 AF O-H - MEIBES. Szczegóły dobranych urzędzeń kontrolno pomiarowych, regulacyjnych i zabezpieczających pokazano w karcie doborowej i schemacie technologicznym. Zaprojektowano pełną automatykę pogodową

instalacji wewnętrznej centralnego ogrzewania o parametrach obliczeniowych 70/50°C. Przyjęto regulację pogodową pracy węzła z regulatorem nadrzędnym z czujnikiem temperatury zewnętrznej. Regulator zamontować należy w szafie sterowniczej. Obieg wody w instalacji grzewczej będzie wymuszony pracą pompy elektronicznych o parametrach:

- instalacja C.O - pompa H=6,40m V=6,12m³/h,

Przed węzłem cieplnym należy zamontować zwory odcinające zgodnie ze specyfikacją. Instalacja grzewcza będzie zabezpieczona naczyniem wzbiorczym zamkniętym przeponowym o pojemności 110l i zaworem bezpieczeństwa 1 1/4" przy ciśnieniu otwarcia 6,0bar.

Podstawowe parametry:

Maksymalne ciśnienie robocze: **16 bar**

Maksymalna różnica pomiędzy ciśnieniem zasilania i powrotu sieci **1 bar**

Dyspozycja dla węzła 1- wymiennikowego "na przyłączy" **1 bar**

Maksymalna temperatura zasilania sieci (zima) **125 °C**

Temperatura powrotu do sieci (zima) **60 °C**

Maksymalna temperatura zasilania sieci (lato) **70 °C**

Temperatura powrotu do sieci (lato) **35 °C**

Maksymalna temperatura zasilania sieci (przejściowy) **75 °C**

Temperatura powrotu do sieci (przejściowy) **40 °C**

Temperatura obliczeniowa zasilania instalacji c.o. (zima) **70 °C**

Temperatura obliczeniowa powrotu instalacji c.o. (zima) **50 °C**

Temperatura obliczeniowa zasilania instalacji c.o. (lato) **60 °C**

Temperatura obliczeniowa powrotu instalacji c.o. (lato) **25 °C**

Temperatura obliczeniowa zasilania instalacji c.o. (przejściowy) **60 °C**

Temperatura obliczeniowa powrotu instalacji c.o. (przejściowy) **32 °C**

Maksymalne ciśnienie instalacji c.o. **6 bar**

Maksymalna moc dla instalacji c.o. - zima **140 kW**

Maksymalna moc dla instalacji c.o. - lato **60 kW**

Maksymalna moc dla instalacji c.o. - przejściowy **90 kW**

Pojemność instalacji grzewczej **1680 dm³**

Przewody prowadzić pod stropem pomieszczenia węzła, mocowanie do konstrukcji budynku za pomocą typowych zawiesi systemowych stalowych z wkładką gumową amortyzującą.

Przewody w pomieszczeniu węzła wykonać z następujących materiałów:

- przewody po stronie sieciowej: rury stalowe czarne bez szwu łączone przez spawanie,
- przewody po stronie instalacyjnej c.o. - rury stalowe ocynkowane łączone przez złączki zaprasowywane lub skręcane.

W najwyższych punktach instalacji wykonać odpowietrzenia, a w najniższych odwodnienia. Odpowietrzenia i spusty po stronie wysokich parametrów stosować jako zawory do wspawania.

Naczynia wzbiorcze i zawór bezpieczeństwa podłączyć do instalacji c.o. po dokonaniu prób szczelności pod ciśnieniem 0,8 MPa. Próby szczelności po stronie sieciowej przeprowadzić pod ciśnieniem 2,0 MPa w ciągu co najmniej 30 min.

Przed zamontowaniem urządzeń pomiarowych węzeł należy dokładnie, dwukrotnie przepłukać. Po każdym płukaniu wyczyścić filtry siatkowe.

Przed zamontowaniem urządzeń węzeł cieplny należy dwukrotnie przepłukać. Po każdym płukaniu wyczyścić filtry siatkowe. Rurociągi pomalować farbą poliwinylową do gruntowania termoodporną do 400°C, szarą srebrzystą / symbol 1521503 /, a następnie dwa razy emalią poliwinylową termoodporną do 400°C / symbol 1523001 /. Przewody zabezpieczyć otuliną termiczną zgodnie z warunkami jakim powinny odpowiadać budynki i ich usytuowanie o współczynniku 0,035 W/mK i grubości:

dla średnic 22mm – grubość izolacji równa 20mm

dla średnic 22-35mm – grubość izolacji równa 30mm

dla średnic od 35mm grubość izolacji równa wewnętrznej średnicy rury

Przewody instalacji wody zimnej (podejście pod zlew) zabezpieczyć izolacją gr. 13mm

Dopuszcza się stosowanie połowę grubości wyżej wymienianej izolacji, przy przejściach przewodami przez elementy konstrukcyjne takie jak, ściany i stropy oraz w miejscach skrzyżowań przewodów.

Na rurociągach wykonać opaski identyfikacyjne o wymiarach i w odstępach wg PN-70/01270/07 i kolorach.

Dźwignie zaworów pomalować farbą w kolorach identyfikacyjnych rurociągów. Instalacja wody grzewczej w budynku wykonana jest z rur ze stali nierdzewnej lub rur stalowych czarnych bez szwu łączonych przez spawanie (poziomy w piwnicy i piony) oraz PEX-Al w mieszkaniach. Instalacje rozprowadzające wody zimnej w budynku wykonane są z rur z tworzywa sztucznego (PP), a w mieszkaniach z PEX-Al.

Zużycie wody zimnej na potrzeby węzła będzie zliczane za pomocą zestawu wodomierzowego zamontowanego na konsoli z wodomierzem DN 15/1,5.

5.UWAGI KOŃCOWE

Całość robót objętych niniejszą dokumentacją wykonać zgodnie z „ Warunkami technicznymi wykonania i odbioru robót budowlano-montażowych” cz.II – Instalacje sanitarne i przemysłowe, przepisami BHP, p.poż., DTR montowanych urządzeń i obowiązującymi normami.

OPRACOWAŁ:

inż. Franciszek Kozłowski

**II. OBLICZENIA I DOBÓR URZĄDZEŃ WG STANDARDOWEJ DOKUMENTACJI TECHNICZNEJ
(AKTUALIZACJA OBLICZEŃ I ZESTAWIENIA MATERIAŁÓW DLA WĘZŁA GRZEWCZEGO
TYPOSZEREG HL140 AF 0-H FIMRY MEIBES)**

ZAWARTOŚĆ OPRACOWANIA:

1. OPIS TECHNICZNY.

- 1.1. Przedmiot opracowania
- 1.2. Podstawa opracowania
- 1.3. Zakres opracowania
- 1.4. Technologia węzła
- 1.5. Konstrukcja węzła
- 1.6. Zastosowanie

2. OBLICZENIA.

- 2.1 Dane wyjściowe do obliczeń (wg. Warunków Technicznych dostawy ciepła).
- 2.2 Dobór wymiennika c.o. wg oprogramowania producenta.
- 2.3 Natężenie przepływu wody sieciowej dla poszczególnych okresów.
- 2.3.1 Wyznaczenie najbardziej niekorzystnego okresu grzewczego.
- 2.4. Natężenie przepływu wody instalacyjnej dla poszczególnych okresów.
- 2.4.1 Wyznaczenie najbardziej niekorzystnego okresu grzewczego.
- 2.5 Dobór średnic przewodów.
- 2.5.1 Dobór średnic przewodów po stronie sieciowej.
- 2.5.2 Dobór średnic przewodów po stronie instalacji c.o.
- 2.6 Dobór urządzeń po stronie sieciowej węzła cieplnego
- 2.6.1 Dobór filtra sieciowego.
- 2.6.2 Dobór ciepłomierza/wstawki.
- 2.6.3 Suma strat ciśnienia po stronie sieciowej.
- 2.6.4 Dobór zaworu regulacyjnego.
- 2.6.5 Dobór regulatora różnicy ciśnień.
- 2.7 Dobór urządzeń po stronie instalacji c.o.
- 2.7.1 Dobór filtra po stronie instalacji c.o.
- 2.7.2 Dobór zaworu zwrotnego po stronie instalacji c.o.
- 2.7.3 Suma strat ciśnienia po stronie instalacji c.o.
- 2.7.4 Dobór pompy obiegowej c.o.
- 2.7.5 Zabezpieczenie węzła oraz instalacji.

3. Układ automatycznej regulacji.

- 3.1 Dobór regulatora pogodowego.
- 3.2 Dobór czujników temperatury.
- 3.2.1 Termostat bezpieczeństwa obiegu instalacji c.o.
- 3.2.2 Czujnik temperatury zasilania instalacji c.o. oraz powrotu do sieci.
- 3.2.3 Czujnik temperatury zewnętrznej.

4. Zestawienie urządzeń i armatury w węźle cieplnym:

6. Część rysunkowa:

- Rys.1. Schemat technologiczny węzła cieplnego:

1. OPIS TECHNICZNY.

1.1. Przedmiot opracowania

Przedmiotem opracowania jest projekt techniczny kompaktowego jednofunkcyjnego węzła cieplnego firmy MEIBES, przeznaczonego do współpracy z systemem Logoterm.

1.2. Podstawa opracowania

Za podstawę niniejszego opracowania posłużyły:

- zlecenie Inwestora,
- Warunki Techniczne dostawy ciepła,
- obowiązujące normy i przepisy,
- ustalenia dotyczące zastosowanych urządzeń w projektowanym węźle cieplnym,
- katalogi techniczne producentów rur i armatury,
- zlecenie Inwestora,

1.3. Zakres opracowania

Niniejsze opracowanie zawiera projekt wykonawczy jednofunkcyjnego węzła cieplnego w zakresie technologicznym zgodnie ze schematem – rys. 1, oraz elektrycznym zgodnie ze schematem - rys.2 i 3.

1.4. Technologia węzła

Projektowany węzeł cieplny posiada wymiennikowy rozdział obiegu pierwotnego (sieciowego) od obiegu wtórnego (instalacja c.o.) oraz stabilizację ciśnienia dyspozycyjnego na progu modułu. Wyposażony jest również w jednolity system oczyszczania nośników ciepła z zanieczyszczeń i system odpowietrzania obiegów roboczych. Obieg centralnego ogrzewania wymuszany jest przez pompę. Króćce podłączeniowe wyposażone są we wskaźniki temperatury i ciśnienia. Węzeł posiada możliwość integralnej zabudowy ciepłomierza, Moc maksymalna generowana jest dla założonych parametrów obliczeniowych.

1.5. Konstrukcja węzła

Węzeł spełnia następujące założenia konstrukcyjne:

- rama nośna 1 częściowa,
- konstrukcja zamknięta w zabudowie stojącej,
- boczny system podejścia przewodów podłączeniowych,
- króćce przyłączeniowe obiegów wyposażone w kulową armaturę odcinającą,
- wskaźniki temperatury i ciśnienia,
- moduł węzła jest spawany, a poszczególne elementy są skręcane lub łączone ze sobą kolnierzowo co zapewnia łatwość odłączania urządzenia od przewodów instalacyjnych,
- wymienniki płytowe - lutowane,
- możliwość zabudowy ciepłomierza,
- połączenia hydrauliczne wewnątrz stacji wykonane w technologii spawanej i kolnierzowanej, wysokociśnieniowej,
- rury stalowe,
- wymienniki, połączenia hydrauliczne w obrębie modułu izolowane termicznie, wysokosprawnymi izolacjami termicznymi odpornymi na degradację w zakresie temperatur roboczych,
- filtry siatkowe i filtrodmulniki (FOM-y) pełniące rolę separatorów istotnych zanieczyszczeń nośników ciepła,

1.6. Zastosowanie

Węzeł cieplny będący tematem niniejszego opracowania, jest niezależnym modulem c.o. pracującym w systemie Logoterm i wyposażony jest w:

- automatykę i armaturę regulacyjną,
- stabilizację ciśnienia w wyznaczonym wytycznym zakresie.

Projektowany węzeł cieplny, może być montowany bezpośrednio do przyłącza sieciowego w wymiennikowniach posiadających sprawne systemy filtracji i odmulania czynnika sieciowego.

2. OBLICZENIA.

2.1 Dane wyjściowe do obliczeń (wg. Warunków Technicznych dostawy ciepła).

Maksymalne ciśnienie robocze:	16 bar
Maksymalna różnica pomiędzy ciśnieniem zasilania i powrotu sieci	1 bar
Dyspozycja dla węzła 1- wymiennikowego "na przyłączy"	1 bar
Maksymalna temperatura zasilania sieci (zima)	125 °C
Temperatura powrotu do sieci (zima)	60 °C
Maksymalna temperatura zasilania sieci (lato)	70 °C
Temperatura powrotu do sieci (lato)	35 °C
Maksymalna temperatura zasilania sieci (przejściowy)	75 °C
Temperatura powrotu do sieci (przejściowy)	40 °C
Temperatura obliczeniowa zasilania instalacji c.o. (zima)	70 °C
Temperatura obliczeniowa powrotu instalacji c.o. (zima)	50 °C
Temperatura obliczeniowa zasilania instalacji c.o. (lato)	60 °C
Temperatura obliczeniowa powrotu instalacji c.o. (lato)	25 °C
Temperatura obliczeniowa zasilania instalacji c.o. (przejściowy)	60 °C
Temperatura obliczeniowa powrotu instalacji c.o. (przejściowy)	32 °C
Maksymalne ciśnienie instalacji c.o.	6 bar
Maksymalna moc dla instalacji c.o. - zima	140 kW
Maksymalna moc dla instalacji c.o. - lato	60 kW
Maksymalna moc dla instalacji c.o. - przejściowy	90 kW
Pojemność instalacji grzewczej	1680 dm ³

2.2 Dobór wymiennika c.o. wg oprogramowania producenta.

Założono wymiennik firmy SECESPOL z grupy wymienników kołnierzowych typu JAD .

Doboru wymiennika dokonano w oparciu o program doboru wymienników firmowany przez producenta wymienników. Obliczeń dokonano w oparciu o zakładane parametry modułu i parametry sieci ciepłej. Wyniki doboru wymiennika przedstawione są w kartach doboru , generowanych przez program.

Okres przejściowy:

moc c.o.:	$Q_{CO} =$	90	kW
przepływ sieciowy:	$V_S =$	2,24	m ³ /h
przepływ instalacyjny:	$V_{CO} =$	2,78	m ³ /h
temperatura zasilania sieci:	$T_{ZS} =$	75	°C
temperatura powrotu do sieci:	$T_{PS} =$	40	°C
zakładana temperatura zasilania instalacji c.o.	$T_{ZCO} =$	60	°C
zakładana temperatura powrotu instalacji c.o.	$T_{PCO} =$	32	°C
średnice podłączenia	DN =	40	mm

Dobrano: WYMIENNIK CIEPŁA JAD K 3/45 EE.STA.CS

Spadki ciśnienia na wymienniku:

strona sieciowa:	$\Delta p_S =$	14,4	kPa
strona instalacyjna:	$\Delta p_{CO} =$	3,1	kPa

Prędkości przepływu w króćcach wymiennika:

strona sieciowa:	$w =$	0,50	m/s	$w < 3\text{m/s}$	warunek spełniony
strona instalacyjna:	$w =$	0,62	m/s	$w < 3\text{m/s}$	warunek spełniony

Sprawdzenie wymiennika dla okresu zimowego:

moc c.o.:	$Q_{CO} =$	140	kW
przepływ sieciowy:	$V_S =$	1,92	m ³ /h
przepływ instalacyjny:	$V_{CO} =$	6,12	m ³ /h
temperatura zasilania sieci:	$T_{ZS} =$	125	°C
temperatura powrotu do sieci:	$T_{PS} =$	60	°C
zakładana temperatura zasilania instalacji c.o.	$T_{ZCO} =$	70	°C
zakładana temperatura powrotu instalacji c.o.	$T_{PCO} =$	50	°C
średnice podłączenia	$DN =$	40	mm

Spadki ciśnienia na wymienniku:

strona sieciowa:	$\Delta p_S =$	10,0	kPa
strona instalacyjna:	$\Delta p_{CO} =$	13,4	kPa

Prędkości przepływu w króćcach wymiennika:

strona sieciowa:	$w =$	0,42	m/s	$w < 3\text{m/s}$	warunek spełniony
strona instalacyjna:	$w =$	1,35	m/s	$w < 3\text{m/s}$	warunek spełniony

Sprawdzenie wymiennika dla okresu letniego:

moc c.o.:	$Q_{CO} =$	60	kW
przepływ sieciowy:	$V_S =$	1,49	m ³ /h
przepływ instalacyjny:	$V_{CO} =$	1,48	m ³ /h
temperatura zasilania sieci:	$T_{ZS} =$	70	°C
temperatura powrotu do sieci:	$T_{PS} =$	35	°C
zakładana temperatura zasilania instalacji c.o.	$T_{ZCO} =$	60	°C
zakładana temperatura powrotu instalacji c.o.	$T_{PCO} =$	25	°C
średnice podłączenia	$DN =$	40	mm

Spadki ciśnienia na wymienniku:

strona sieciowa:	$\Delta p_S =$	6,7	kPa
strona instalacyjna:	$\Delta p_{CO} =$	0,9	kPa

Prędkości przepływu w króćcach wymiennika:

strona sieciowa:	$w =$	0,33	m/s	$w < 3\text{m/s}$	warunek spełniony
strona instalacyjna:	$w =$	0,33	m/s	$w < 3\text{m/s}$	warunek spełniony

2.3 Natężenie przepływu wody sieciowej dla poszczególnych okresów.

Okres przejściowy

$$V_S = \frac{Q_{CO}}{\rho C_p (T_{ZS} - T_{PS})} = 0,62 \text{ kg/s} = 2,24 \text{ m}^3/\text{h}$$

Okres zimowy

$$V_S = \frac{Q_{CO}}{\rho C_p (T_{ZS} - T_{PS})} = 0,51 \text{ kg/s} = 1,92 \text{ m}^3/\text{h}$$

Okres letni

$$V_S = \frac{Q_{CO}}{\rho C_p (T_{ZS} - T_{PS})} = 0,41 \text{ kg/s} = 1,49 \text{ m}^3/\text{h}$$

2.3.1 Wyznaczenie najbardziej niekorzystnego okresu grzewczego.

$V_S = 2,24 \text{ m}^3/\text{h}$	natężenie przepływu wody sieciowej dla okresu przejściowego
$V_S = 1,92 \text{ m}^3/\text{h}$	natężenie przepływu wody sieciowej dla okresu zimowego
$V_S = 1,49 \text{ m}^3/\text{h}$	natężenie przepływu wody sieciowej dla okresu letniego

Do dalszych obliczeń przyjęto okres przejściowy jako okres najbardziej niekorzystny.

2.4. Natężenie przepływu wody instalacyjnej dla poszczególnych okresów.

Okres przejściowy

$$V_{co} = \frac{Q_{co}}{\rho C_p (T_{zco} - T_{pco})} = 0,77 \text{ kg/s} = 2,78 \text{ m}^3/\text{h}$$

Okres zimowy

$$V_{co} = \frac{Q_{co}}{\rho C_p (T_{zco} - T_{pco})} = 1,67 \text{ kg/s} = 6,12 \text{ m}^3/\text{h}$$

Okres letni

$$V_{co} = \frac{Q_{co}}{\rho C_p (T_{zco} - T_{pco})} = 0,41 \text{ kg/s} = 1,48 \text{ m}^3/\text{h}$$

2.4.1 Wyznaczenie najbardziej niekorzystnego okresu grzewczego.

$V_{co} = 2,78 \text{ m}^3/\text{h}$ natężenie przepływu wody instalacyjnej dla okresu przejściowego

$V_{co} = 6,12 \text{ m}^3/\text{h}$ natężenie przepływu wody instalacyjnej dla okresu zimowego

$V_{co} = 1,48 \text{ m}^3/\text{h}$ natężenie przepływu wody instalacyjnej dla okresu letniego

Do dalszych obliczeń przyjęto okres zimowy jako okres najbardziej niekorzystny.

2.5 Dobór średnic przewodów.

2.5.1 Dobór średnic przewodów po stronie sieciowej.

Dla przepływu $V_s = 2,24 \text{ m}^3/\text{h}$ dobrano przewód o średnicy **DN = 32**

Prędkość przepływu $w = 0,57 \text{ m/s}$
 Jednostkowa strata ciśnienia $R = 0,135 \text{ kPa/m}$

2.5.2 Dobór średnic przewodów po stronie instalacji c.o.

Dla przepływu $V_{co} = 6,12 \text{ m}^3/\text{h}$ dobrano przewód o średnicy **DN = 50**

Prędkość przepływu $w = 0,73 \text{ m/s}$
 Jednostkowa strata ciśnienia $R = 0,130 \text{ kPa/m}$

2.6 Dobór urządzeń po stronie sieciowej węzła ciepłego.

2.6.1 Dobór filtra sieciowego.

Dla przepływu $V_s = 2,24 \text{ m}^3/\text{h}$ dobrano filtrodmulnik firmy: **AULIN**
FILTRODMULNIK FM-AULIN DN 32 OCYNK, MAGNETYCZNA

Strata ciśnienia na dobranym filtrze:

$$\Delta P_{FOM} = 1,80 \text{ kPa}$$

2.6.2 Dobór ciepłomierza/wstawki.

Dla przepływu $V_S = 2,24 \text{ m}^3/\text{h}$ dobrano ciepłomierz firmy: **KAMSTRUP**
 typ: **MULTICAL MC602+UF 54 qp 2,5 m³/h, 190 mm X DN20, PN 25, POWRÓT**
 o średnicy: **DN = 20 mm**

Przepływ nominalny: $V_{\text{CIEPL}} = 2,50 \text{ m}^3/\text{h}$

Wsp. przepływu dobrany z katalogu producenta

$$K_{VS} = 13,4 \text{ m}^3/\text{h}$$

Strata ciśnienia na dobranym ciepłomierzu:

$$\Delta P_{\text{CIEPL}} = \frac{\rho}{1000} \left(\frac{V_S}{K_{VS}} \right)^2 \quad \Delta P_{\text{CIEPL}} = 2,77 \text{ kPa}$$

Prędkość przepływu w odniesieniu do średnicy nominalnej ciepłomierza:

$$w = \frac{4 \times V_S}{3600 \pi d^2} \quad w = 1,99 \text{ m/s}$$

Uwaga: W wyposażeniu standardowym firma Meibes nie dostarcza ciepłomierza.
 Dostarczany węzeł posiada wstawkę umożliwiającą montaż wybranego ciepłomierza.

2.6.3 Suma strat ciśnienia po stronie sieciowej.

Miejscowe i liniowe straty ciśnienia:	$\Delta P_{\text{RUR+ARM}} = 1,82 \text{ kPa}$
Straty ciśnienia na wymienniku c.o.:	$\Delta P_{\text{WYMS C.O.}} = 14,40 \text{ kPa}$
Straty ciśnienia na filtrze siatkowym:	$\Delta P_{\text{FILTRA}} = 3,33 \text{ kPa}$
Straty ciśnienia na ciepłomierzu:	$\Delta P_{\text{CIEPL}} = 2,77 \text{ kPa}$

Suma strat ciśnienia po stronie sieciowej:

$$\Delta P_{\text{SIEC}} = \Delta P_{\text{RUR+ARM}} + \Delta P_{\text{WYMS C.O.}} + \Delta P_{\text{FILTRA}} + \Delta P_{\text{CIEPL}}$$

$$\Delta P_{\text{SIEC}} = 22,32 \text{ kPa} = 0,22 \text{ bar}$$

2.6.4 Dobór zaworu regulacyjnego.

Dla przepływu $V_S = 2,24 \text{ m}^3/\text{h}$ dobrano zawór regulacyjny firmy: **SIEMENS**
 typ: **ZAWÓR PRZELOTOWY VVF42 DN15 kvs 4,0**
 o średnicy: **DN = 15 mm**
 Zawór w wykonaniu **kolnierzowym** szt. 1

Współczynnik przepływu przez dobrany zawór regulacyjny:

$$K_{VS} = 4 \text{ m}^3/\text{h}$$

Strata ciśnienia na dobranym zaworze regulacyjnym:

$$\Delta P_{\text{ZR}} = \frac{\rho}{1000} \left(\frac{V_S}{K_{VS}} \right)^2 \quad \Delta P_{\text{ZR}} = 0,31 \text{ bar}$$

Autorył zaworu regulacyjnego:

$$A = \frac{\Delta P_{\text{ZR}}}{\Delta P_{\text{ZR}} + \Delta P_{\text{SIEC}}} \quad A = 0,58$$

Prędkość przepływu w odniesieniu do średnicy nominalnej zaworu:

$$w = \frac{4 \times V_S}{3600 \pi d^2} \quad w = 3,53 \text{ m/s}$$

Dobrano siłownik zaworu regulacyjnego **ze sprężyną bezpieczeństwa**
 typ: **SIŁOWNIK ELEKTROHYDRAULICZNY TYP SKD329.51** szt. 1

2.6.5 Dobór regulatora różnicy ciśnień.

Dla przepływu $V_S = 2,24 \text{ m}^3/\text{h}$ dobrano zawór regulacyjny firmy: **SAMSON**
 typ: **REGULATOR RÓŻNICY CIŚNIEŃ Z OGRANICZENIEM PRZEPEŁYWU TYP 42-34 DN 20 Kvs 6,3 PN16 0,2-1,0 BAR**
 o średnicy: **DN = 20 mm**
 zakres nastaw: **0,2-1 bar**
 Regulator w wykonaniu **kołnierзовym**
 Współczynnik przepływu przez regulator z katalogu producenta:

$$K_{VS} = 6,3 \text{ m}^3/\text{h}$$

Strata ciśnienia na regulatorze:

$$\Delta P_{ZRR} = \frac{\rho}{1000} \left(\frac{V_S}{K_{VS}} \right)^2 \quad \Delta P_{ZRR} = 0,13 \text{ bar}$$

Ciśnienie dyspozycyjne na przyłączy węzła:

$$\Delta P = 1 \text{ bar}$$

Nastawa zaworu różnicy ciśnień:

$$\Delta P_{ZRRc} = \Delta P_{SIEĆ} + \Delta P_{ZR} + \Delta P_{ZRR} \\ \Delta P_{ZRRc} = 0,66 \text{ bar}$$

Minimalna wymagana różnica ciśnień pomiędzy zasilaniem i powrotem:

$$\Delta P_{min} = \Delta P_{ZRRc} \left(\frac{V_S}{K_{VS}} \right)^2 \\ \Delta P_{min} = 0,08 \text{ bar}$$

Prędkość przepływu w odniesieniu do średnicy nominalnej regulatora:

$$w = \frac{4 \times V_S}{3600 \pi d^2} \quad w = 1,99 \text{ m/s} \quad w < 3 \text{ m/s} \quad \text{warunek spełniony}$$

Strata ciśnienia na zaworze regulatora przy 30% otwarcia zaworu w okresie zimowym

$$\Delta P_{ZRR30} = \left(\frac{V_S}{0,3 K_{VS}} \right)^2 + 0,2 \quad 0,2 \text{ bar - mierniczy spadek ciśnienia na zaworze} \\ \Delta P_{ZRR30} = 1,61 \text{ bar} \\ \Delta P_{ZRR30} = 160,98 \text{ kPa}$$

Dopuszczalna dyspozycja różnicy ciśnień z warunku 30% stopnia otwarcia zaworu regulacyjnego:

$$\text{straty ciśnienia na przyłączy} \quad \Delta P_{PRZ} = 19,5 \text{ kPa} \\ \Delta P_{ZRR30\%} = \Delta P_{ZRR30} + \Delta P_{ZRRc} + \Delta P_{PRZ} \\ \Delta P_{ZRR30\%} = 181,19 \text{ kPa} = 1,81 \text{ bar}$$

Sprawdzenie warunku kawitacji:

$$\text{Minimalne ciśnienie zasilania z sieci:} \\ P_{min} = 5,0 \text{ bar}$$

$$\text{Współczynnik kawitacji dobrany z katalogu producenta:} \\ z = 0,6 \text{ kPa}$$

$$\text{Ciśnienie parowania cieczy wg PN-EN ISO 13788: 2003 dla temp.:} \quad 125 \text{ } ^\circ\text{C} \\ P_v = 236,19 \text{ kPa}$$

Maksymalny dopuszczalny spadek ciśnienia na zaworze:

$$\Delta P_{dop.kav.} < z \times (P_{min} - \Delta P_{PRZ}) - P_v \\ \Delta P_{dop.kav.} = 86,56 \text{ kPa}$$

Minimalne ciśnienie dyspozycyjne węzła:

$$\Delta P_{MIN} = \Delta P_{ZRRc} + \Delta P_{PRZ} \\ \Delta P_{MIN} = 66,07 \text{ kPa} \quad < \quad 100 \text{ kPa}$$

2.7 Dobór urządzeń po stronie instalacji c.o.

2.7.1 Dobór filtra po stronie instalacji c.o.

Dla przepływu $V_{CO} = 6,12 \text{ m}^3/\text{h}$ dobrano filtr siatkowy firmy: EFAR
 FILTR SIATKOWY GWINTOWANY DN50 (2") PN16

Strata ciśnienia na dobranym filtrze:

$$\Delta P_{FILTRA CO} = \frac{\rho}{1000} \left(\frac{V_{CO}}{K_{VS}} \right)^2$$

$$\Delta P_{FILTRA CO} = 1,82 \text{ kPa}$$

2.7.3 Suma strat ciśnienia po stronie instalacji c.o.

Miejscowe i liniowe straty ciśnienia:	$\Delta P_{RUR+ARM.CO} =$	3,61	kPa
Straty ciśnienia na wymienniku c.o.:	$\Delta P_{WYMI.CO.} =$	3,10	kPa
Straty ciśnienia na filtrze siatkowym:	$\Delta P_{FILTRA CO} =$	1,82	kPa

Suma strat ciśnienia po instalacji c.o.:

$$\Delta P_{CO} = \Delta P_{RUR+ARM.CO} + \Delta P_{WYMI.CO.} + \Delta P_{FILTRA CO}$$

$$\Delta P_{CO} = 8,53 \text{ kPa} \approx 0,09 \text{ bar}$$

Maksymalne opory hydrauliczne obiegu instalacji c.o.

$$\Delta P_{03 CO} = 55,00 \text{ kPa} \quad 0,55 \text{ bar}$$

2.7.4 Dobór pompy obiegowej c.o.

Natężenie przepływu w instalacji c.o.:

$$V_{CO} = 6,12 \text{ m}^3/\text{h}$$

Suma strat ciśnienia w węźle po stronie instalacji c.o.:

$$\Delta P_{CO} = 8,53 \text{ kPa}$$

Wydajność pompy:

$$Q_p = V_{CO}$$

$$Q_p = 6,12 \text{ m}^3/\text{h}$$

Wysokość podnoszenia pompy:

$$H_p = \Delta P_{CO} \quad H_p = 85,3 \text{ kPa} = 8,65 \text{ mH}_2\text{O}$$

Dla obliczonych parametrów pracy dobrano pompę elektroniczną

firmy: GRUNDFOS

typ: POMPA GRUNDFOS MAGNA3 32-120 F 220 230V PN6/10

2.7.5 Zabezpieczenie węzła oraz instalacji.

Zabezpieczenie węzła oraz instalacji centralnego ogrzewania projektuje się zgodnie z PN-B-02414:1999 DT-UC-90 WO-A/00 przy pomocy naczynia wzbiorczego zamkniętego i zaworu bezpieczeństwa.

Dobór zaworu bezpieczeństwa c.o.

Ciśnienie dopuszczalne wody sieciowej:

$$p_2 = 16 \text{ bar}$$

Ciśnienie dopuszczalne wody instalacyjnej:

$$p_1 = 6 \text{ bar}$$

Gęstość wody sieciowej przy jej obliczeniowej temp.:

$$\rho = 985,57 \text{ kg/m}^3$$

Współczynnik zależny od różnicy ciśnień $p_2 - p_1$:

$$b = 2$$

Powierzchnia przekroju poprzecznego pojedynczego kanału dla dobranego wymiennika:

$$A = 100 \text{ mm}^2$$

Masowa przepustowość zaworu bezpieczeństwa:

$$M = 447,3 \times b \times A \sqrt{(p_2 - p_1) \times \rho}$$

$$M = 8,88 \text{ kg/s}$$

Rzeczywisty współczynnik wypływu zaworu bezpieczeństwa:

$$\alpha_{crz} = 0,41$$

Dopuszczalny współczynnik wypływu zaworu bezpieczeństwa dla cieczy:

$$\alpha_c = 0,369$$

Najmniejsza wewnętrzna średnica króćca dopływowego zaworu bezpieczeństwa:

$$d_0 = 54 \sqrt{\frac{M}{\alpha_c \sqrt{p_1 \times \rho}}}$$

$$d_0 = 30,21 \text{ mm}$$

Dobrano zawór bezpieczeństwa firmy: DUCO
 typ: ZAWÓR BEZPIECZEŃSTWA DUCO 11/4" x 11/2" - 6 BAR
 Ilość dobranych zaworów bezpieczeństwa: 1 szt.

Zawór przeszedł badanie typu UDT 42-C-04/imp.

Sprawdzenie zaworu bezpieczeństwa według DT-UC-90 WO-A/00

Ciepło parowania wody przy ciśnieniu przed zaworem bezpieczeństwa:
 $r = 2085 \text{ kJ/kg}$ dla 6 bar

Największa trwała moc wymiennika:

$$N = 140 \text{ kW}$$

Wymagana przepustowość zaworów bezpieczeństwa:

$$m \geq \frac{3600 \times N}{r} \quad m = 241,73 \text{ kg/h}$$

Sprawdzenie przepustowości dobranego zaworu bezpieczeństwa

$$m_{rz} = 10 \times K_1 \times K_2 \times \alpha \times A_0 (p_1 + 0,1)$$

m - przepustowość zaworu bezpieczeństwa [kg/h]

K_1 - współczynnik poprawkowy uwzględniający właściwości pary i jej parametry przed zaworem bezp.

$$K_1 = 0,525$$

K_2 - współczynnik poprawkowy uwzględniający wpływ stosunku ciśnień przed

$$K_2 = 1$$

α - dopuszczony współczynnik wypływu zaworu bezpieczeństwa dla par i gazów

$$\alpha = 0,55$$

p_1 - maksymalne ciśnienie przed zaworem nie większe niż 1,1 ciśnienia dopuszczalnego

$$p_1 = 0,66 \text{ MPa}$$

A_0 - powierzchnia otworu wlotowego dobranego zaworu bezpieczeństwa

$$A_0 = \frac{\pi d^2}{4}$$

d - najmniejsza średnica wewnętrzna kanału przepływowego zaworu bezpieczeństwa

$$d = 31,75 \text{ mm}$$

$$A_0 = 791,33 \text{ mm}^2$$

$$m_{rz} = 1736,57 \text{ kg/h}$$

Ilość dobranych zaworów bezpieczeństwa: 1 szt.

Sumaryczna przepustowość zaworów bezpieczeństwa wynosi: 1736,57 kg/h

$$1736,57 > 241,73$$

$$m_{rz} > m$$

Dobre zabezpieczenie spełnia wymogi Warunków UDT DT-UC-90 WO-A/00

Dobór naczynia zbiorczego instalacji c.o.

Ciśnienie statyczne w miejscu przyłączenia naczynia zbiorczego:

$$p_{st} = 2 \text{ bar}$$

Ciśnienie wstępne w naczyniu zbiorczym przeponowym:

$$p = p_{st} + 0,2 \quad p = 2,2 \text{ bar}$$

Pojemność instalacji grzewczej:

$$V = 1,68 \text{ m}^3$$

Gęstość wody instalacyjnej w temp. początkowej $t = 10^\circ\text{C}$

$$\rho_1 = 999,72 \text{ kg/m}^3$$

Przyrost objętości właściwej wody instalacyjnej przy jej ogrzaniu od temp. początkowej $t = 10^\circ\text{C}$ do temp. wody instalacyjnej na zasilaniu

$$t_z = 70 \text{ }^\circ\text{C}$$

$$\Delta t = 60 \text{ }^\circ\text{C}$$

$$\Delta V = 0,0224 \text{ dm}^3/\text{kg}$$

Pojemność użytkowa naczynia zbiorczego:

$$V_U = V \times \rho_1 \times \Delta V$$

$$V_U = 37,62 \text{ dm}^3$$

Maksymalne ciśnienie w naczyniu zbiorczym:

$$p_{max} = 6 \text{ bar}$$

Minimalna pojemność całkowita naczynia zbiorczego:

$$V_n = V_U \frac{p_{max} + 1}{p_{max} - p}$$

$$V_n = 69,30 \text{ dm}^3$$

Dobrano ciśnieniowe naczynie zbiorcze firmy:

FLAMCO

typ: NACZYNIĘ WZBIORCZE FLEXCON C110

Uwaga: W wyposażeniu standardowym firma Meibes nie dostarcza naczynia zbiorczego.

Średnica rury zbiorczej:

Wewnętrzna średnica rury zbiorczej powinna wynosić:

$$d = 0,7 \sqrt{V_U}$$

lecz nie mniej niż 20mm

$$d = 4,29 \text{ mm}$$

Zgodnie z PN-B-02414:1999 średnica wewnętrzna rury zbiorczej nie może być mniejsza niż 20 mm.

Przyjmuje się średnicę rury zbiorczej:

$$DN = 25 \text{ mm}$$

Do podłączenia naczynia zbiorczego na rurze zbiorczej należy zamontować złączkę samoodcinającą

firmy: FLAMCO

typ: ZŁĄCZE SAMOODCINAJĄCE FLEXCONTROL 1"

3. Układ automatycznej regulacji.

Układ automatyki oparty jest na regulatorze pogodowym firmy SIEMENS .

Przed uruchomieniem węzła regulator należy sparametryzować według wytycznych użytkownika (inwestora)
Układ automatycznej regulacji temperatury obiegu grzewczego węzła będzie dążył za pomocą odpowiedniego otwarcia zaworu do uzyskania na zasilaniu instalacji temperatury zadanej, zgodnej z krzywą grzewczą zależną od temperatury zewnętrznej.

Regulator dodatkowo posiada funkcję nocnego obniżenia temperatury realizowanego zgodnie z czasowym harmonogramem wpisanym w regulatorze.

Układ regulacji włącza się i wyłącza w zależności od temperatury zewnętrznej (funkcja lato/zima)

W okresie letnim, raz w tygodniu na 60 sekund zostanie włączona pompa obiegowa w celu zabezpieczenia przed zastaniem.

3.1 Dobór regulatora pogodowego.

Do sterowania układem automatycznej regulacji dobrano regulator pogodowy firmy: **SIEMENS**

typ: **REGULATOR POGODOWY RVD145/109-C**

Regulator zamontować należy w szafie sterowniczej.

3.2 Dobór czujników temperatury.

3.2.1 Termostat bezpieczeństwa obiegu instalacji c.o.

Dobrano termostat zanurzeniowy firmy: **SIEMENS**

typ: **TERMOSTAT REGULACYJNY RAK-TB.1410B-M**

3.2.2 Czujnik temperatury zasilania instalacji c.o. oraz powrotu do sieci:

Dobrano czujnik temperatury wody firmy: **SIEMENS**

typ: **CZUJNIK ZANURZENIOWY Z OSŁONĄ 100mm QAE2120.010**

3.2.3 Czujnik temperatury zewnętrznej:

Dobrano czujnik temperatury powietrza zewnętrznego firmy: **SIEMENS**

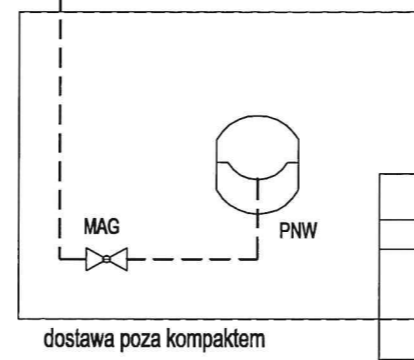
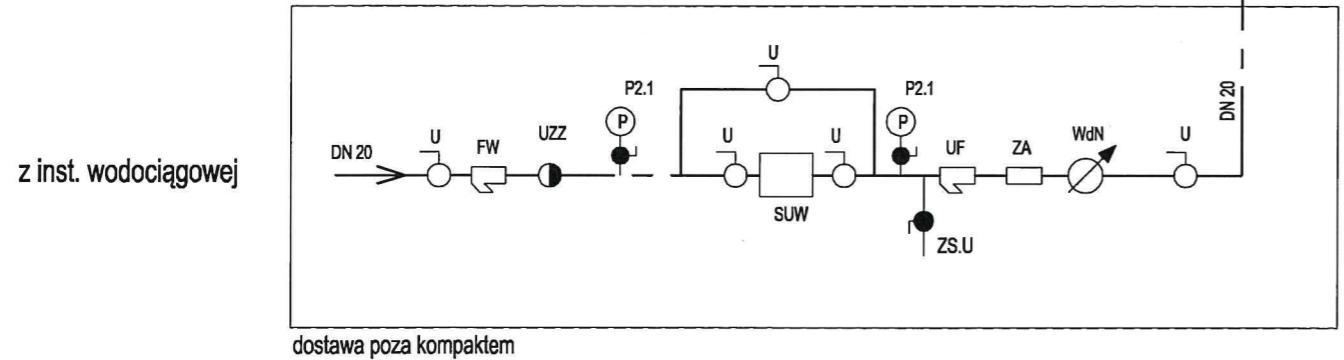
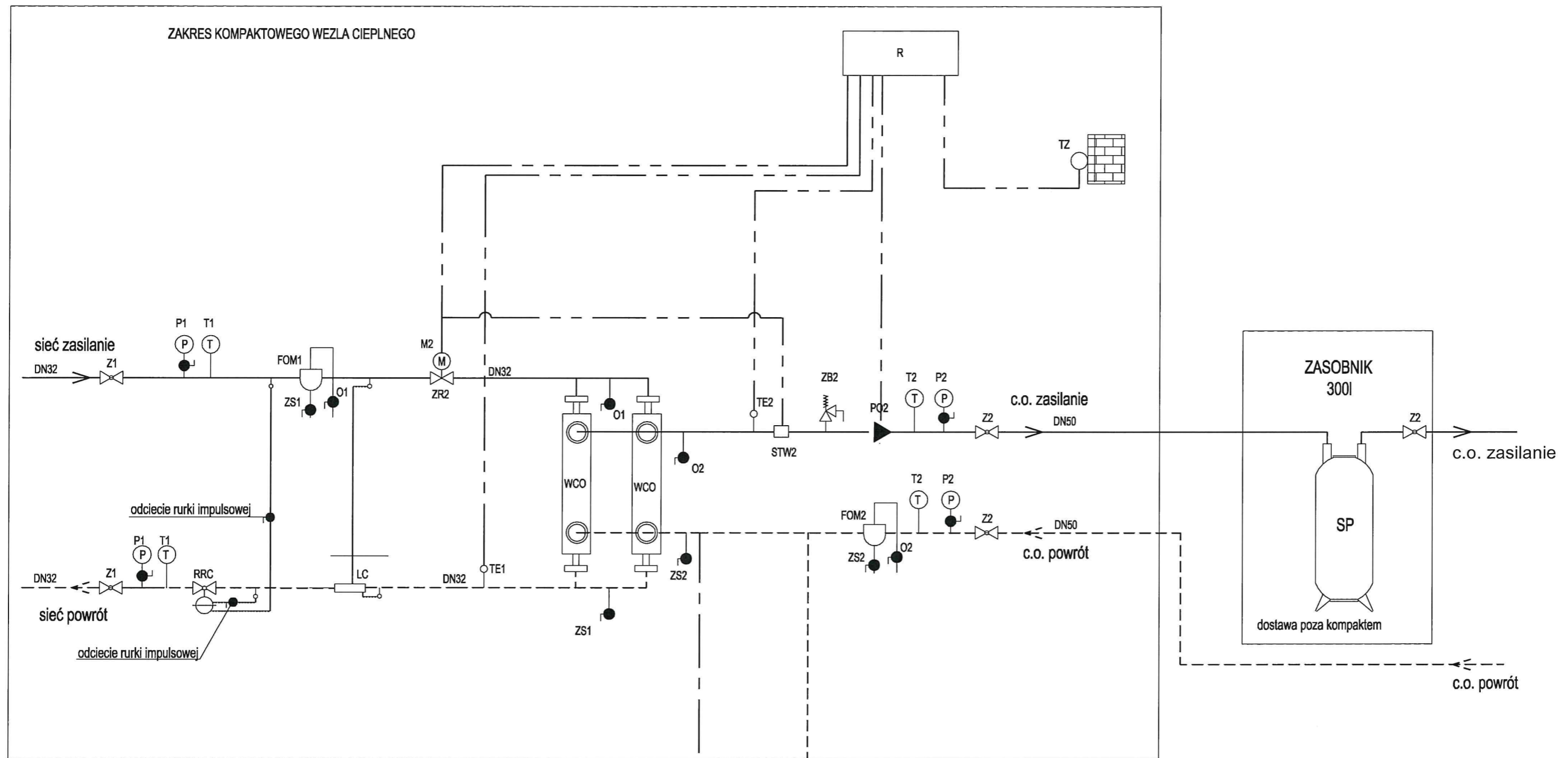
typ: **CZUJNIK TEMPERATURY ZEWNĘTRZNEJ QAC22**

4. Zestawienie urządzeń i armatury w węźle cieplnym: HL 140 AF O-H B

Lp.	Oznaczenie	Nazwa urządzenie	Producent	Sposób montażu	Ilość
Część wysokoparametrowa (na wyposażeniu kompaktowego węzła)					
1	WCO	Wymiennik ciepła JAD K 3/18	Secespol	Kołnierz	2
2	ZR2	Zawór przelotowy VVF42 dn15 Kvs 4,0, PN16 do +150°C	Siemens	Kołnierz	1
3	M2	Siłownik elektrohydrauliczny typ SKD329.51	Siemens	-	1
4	RRC	Regulator różnicy ciśnień z ograniczeniem przepływu typ 42-34 dn20 Kvs 6,3 PN16 0,2-1,0bar	Samson	Kołnierz	1
5	LC	Multical MC602+UF 54 qp2,5m3/h, L=190mm x dn20, PN25, powrót + moduł radiowy	Kamstrup	Kołnierz	1
6	FOM1	Filtromulnik FM-Aulin dn32 ocynk, magnetyczna	Aulin	Kołnierz	1
7	FOM1	Izolacja filtromulnik Aulin dn32	Izopor	-	1
8	Z1	Zawór kulowy kołnierzowy dn32 PN40	Broen	Kołnierz	2
9	T1	Termometr 0-160°C	Wika	-	2
10	P1	Manometr 16bar z rurką syfonową i kurkiem	Wika	-	2
11	O1+ZS1	Zawór kulowy do spawania dn15 PN40	Broen	Spaw	2
Część niskoparametrowa (na wyposażeniu kompaktowego węzła)					
12	PO2	Pompa Grundfos MAGNA3 32-120 F 220 (336W,230V,PN6/10)	Grundfos	Kołnierz	1
13	FOM2	Filtromulnik FM-Aulin dn50 ocynk, magnetyczna	Aulin	Kołnierz	1
14	FOM2	Izolacja filtromulnik Aulin dn50	Izopor	-	1
15	ZB2	Zawór bezpieczeństwa Duco 1 ¼" x 1 ½" - 6bar	Duco	Gwint	1
16	Z2	Kurek kulowy do wody Gwint GW/GW dn50 PN25	Genebre	Gwint	3
17	T2	Termometr 0-120°C	Wika	-	2
18	P2	Manometr 6bar z rurką syfonową i kurkiem	Wika	-	2
19	O2+ZS2	Kurek kulowy do wody Gwint GW/GW dn15 PN25	Genebre	Gwint	4
Część niskoparametrowa (poza wyposażeniem kompaktowego węzła)					
20	PNW	Naczynie przeponowe Flexcon C110 6bar	Flamco	-	1
21	MAG	Złącze samoocdnające Flexcontrol 1" dn25	Flamco	Gwint	1
22	SP	Zasobnik ciepłej wody typu ZCW300 ocynkowany 6bar	Instalmet	-	1
23	SP	Izolacja do zasobnika ciepłej wody typ ZCW300 6bar	Instalmet	-	1
Układ regulacji automatycznej					
24	R	Regulator pogodowy RVD145/109-C + podstawa regulatora RVD145/109-C AGS14X	Siemens	-	1
25	STW2	Termostat regulacyjny RAK-TB.1410B-M	Siemens	-	1
26	TE1	Czujnik zanurzeniowy z osłoną 100mm QAE2120.010	Siemens	-	1
27	TE2	Czujnik zanurzeniowy z osłoną 100mm QAE2120.010	Siemens	-	1
28	TZ	Czujnik temperatury zewnętrznej QAC31/101	Siemens	-	1
Układ stabilizująco-uzupełniający					
29	U	Kurek kulowy do wody Gwint GW/GW dn20 PN30	Genebre	Gwint	5
30	ZS.U	Kurek kulowy do wody Gwint GW/GZ dn15 PN25	Genebre	Gwint	1
31	UF	Filtr siatkowy gwintowany dn20	Efar	Gwint	1
32	WdN	Wodomierz ZW Qn=1,5m3/h dn15 chromowany	ROSWEINER	Gwint	1
33	ZA	Zawór automatycznego uzupełniania zładu VF06-1/2A + MF126-4	HONEYWELL	Gwint	1
34	SUW	Stacja uzdatniania wody IW/15/0	IN WATER	Gwint	1
35	FW	Filtr wody z płukaniem zwrotnym FF06 ¾"-AA	HONEYWELL	Gwint	1
36	P2.1	Manometr 10bar z rurką syfonową i kurkiem	Wika	-	2
37	UZZ	Zawór antyskażeniowy CA295 dn ¾" A	HONEYWELL	Gwint	1
Konstrukcja + inne					
38		Stalowa konstrukcja nośna węzła (2 częściowa rozbieralna)	Meibes	-	1kpl.
39		Izolacja rurociągów z pianki poliuretanowej	Meibes	-	1kpl.
40		Połączenia wyrównawcze (uziom) sprowadzone do listwy zaciskowej	Meibes	-	1kpl.
41		Sprowadzenie do poziomu posadzki spustów z zaworów bezpieczeństwa, kurków manometrycznych, zaworów spustowych i odpowietrzających	Meibes	-	1kpl.
42		Pompa zatapialna Wilo TWM32/8 z pływakiem i przewodem tłocznym	WILO	-	1kpl.

OPRACOWAŁ:

inż. Franciszek Kozłowski



BRANŻA SANITARNA		PROJEKT BUDOWLANY	Marzec 2019
INWESTOR		BIURO PROJEKTOWE	
MPEC Sp. z o.o. ul. Spółdzielcza 12, 64-100 Leszno		FSNT - NOT Franciszek Kozłowski ul. Towarowa 1 64-100 Leszno	
PROJEKTANT:	inż. Franciszek Kozłowski	nr upr. 1009/87/Lo	
SPRAWDZAJĄCY:			
OPRACOWANIE:	Technologia indyw. węzła ciepl. w bud. nr B4 w rejonie ul. Studzienna/Ostroroga		
RYSUNEK: SCHEMAT TECHNOLOGICZNY WĘZŁA CIEPLNEGO		SKALA	
		NR RYS.	S-1

MAPA DO CELÓW PROJEKTOWYCH
SKALA 1: 500

Województwo : wielkopolskie
Miasto : Leszno
Ulica : Ostroroga
Obiekt : ark.20 dz. 2/1, 2/14
GD.6640.498.2016

Leszno dn. 23.06.2016r.

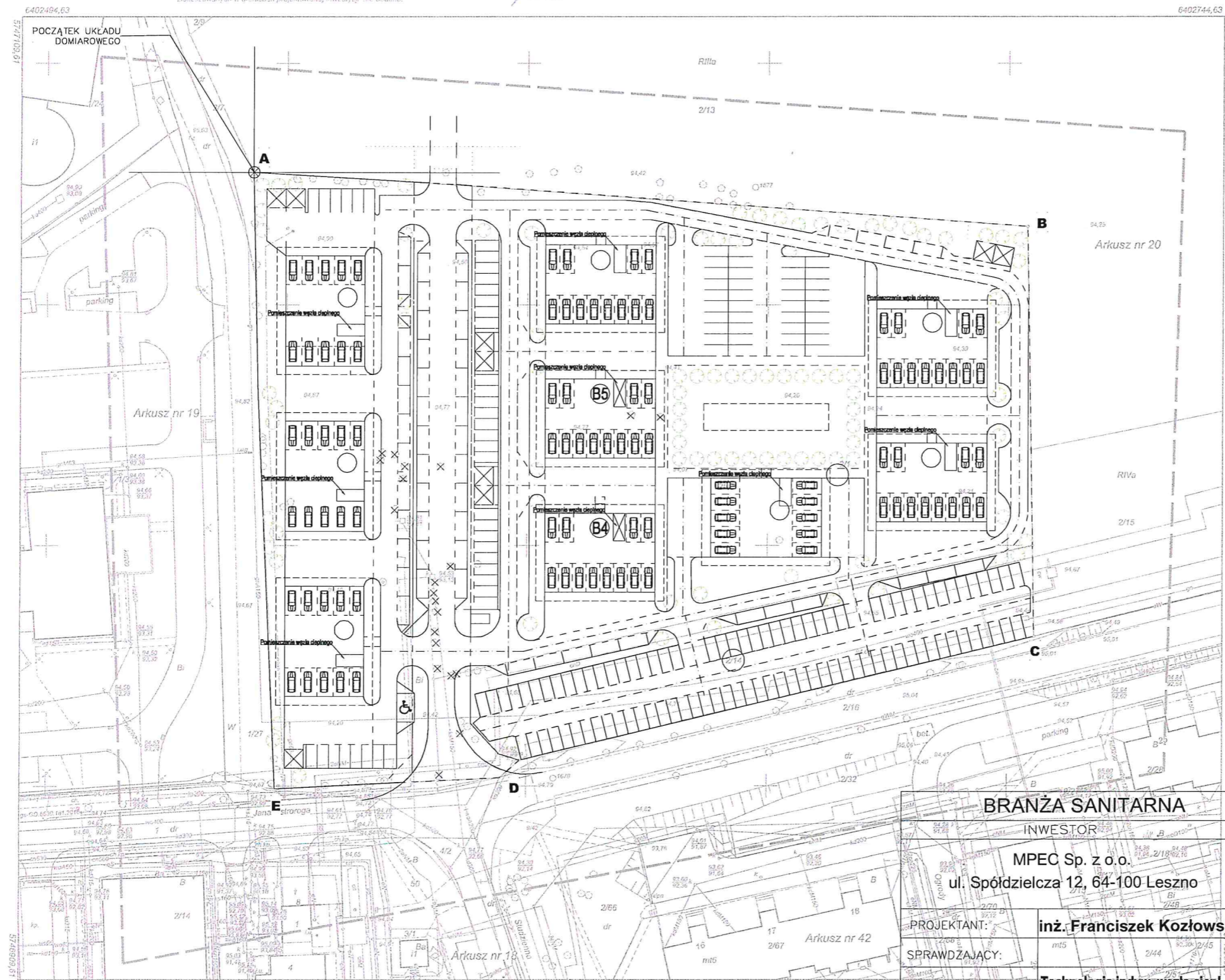
Informacje o skutekwnościach i granicach
miejscowych wpływów na zagospodarowanie gruntów
zobowiązanych w granicach projektowanej inwestycji nie badano.

WYKONANIE PLANU KARTOGRAFICZNEGO
Geo.pl
Z. Piętko, z. N. Parnianowski Sp. z o.o.
ul. 10 Października 21
64-100 Leszno
tel. (0 69) 529-04-40
fax (0 69) 529-65-44
ul. 10 Października 21, 64-100 Leszno
ul. 10 Października 21, 64-100 Leszno

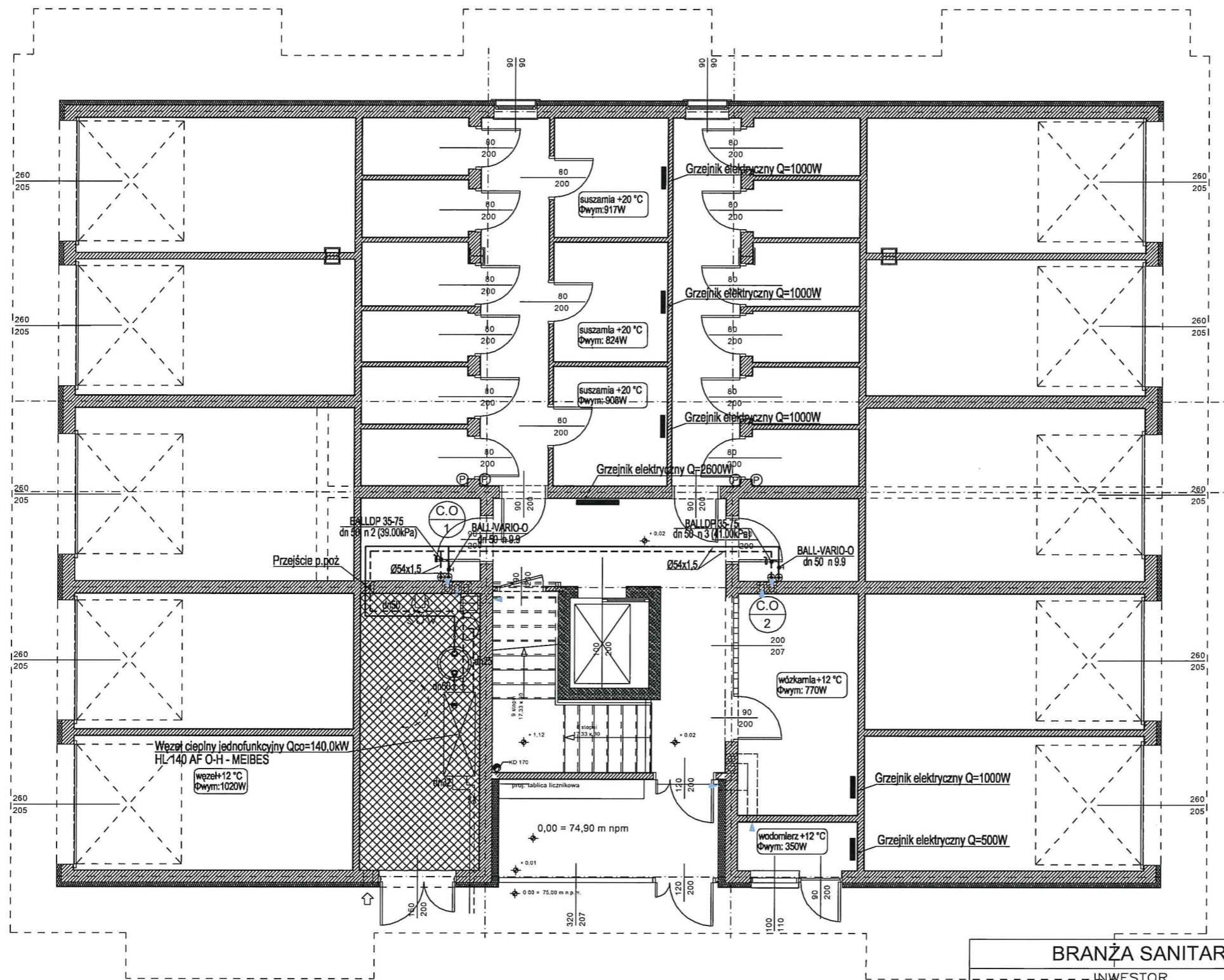
Projektant nie jest odpowiedzialny za
dokładność danych w tym zakresie
nie gwarantujemy ich aktualności, ich
dokładności, kompletności, poprawności
i niezakłócenia. Wszelkie zmiany
projektu, w tym w zakresie
projektowania, wykonania i
realizacji, są w pełni odpowiedzialne
za ich realizację.
Z up. Prezydenta Miasta Leszna
mgr inż. Andrzej Stębnicki

LEGENDA:

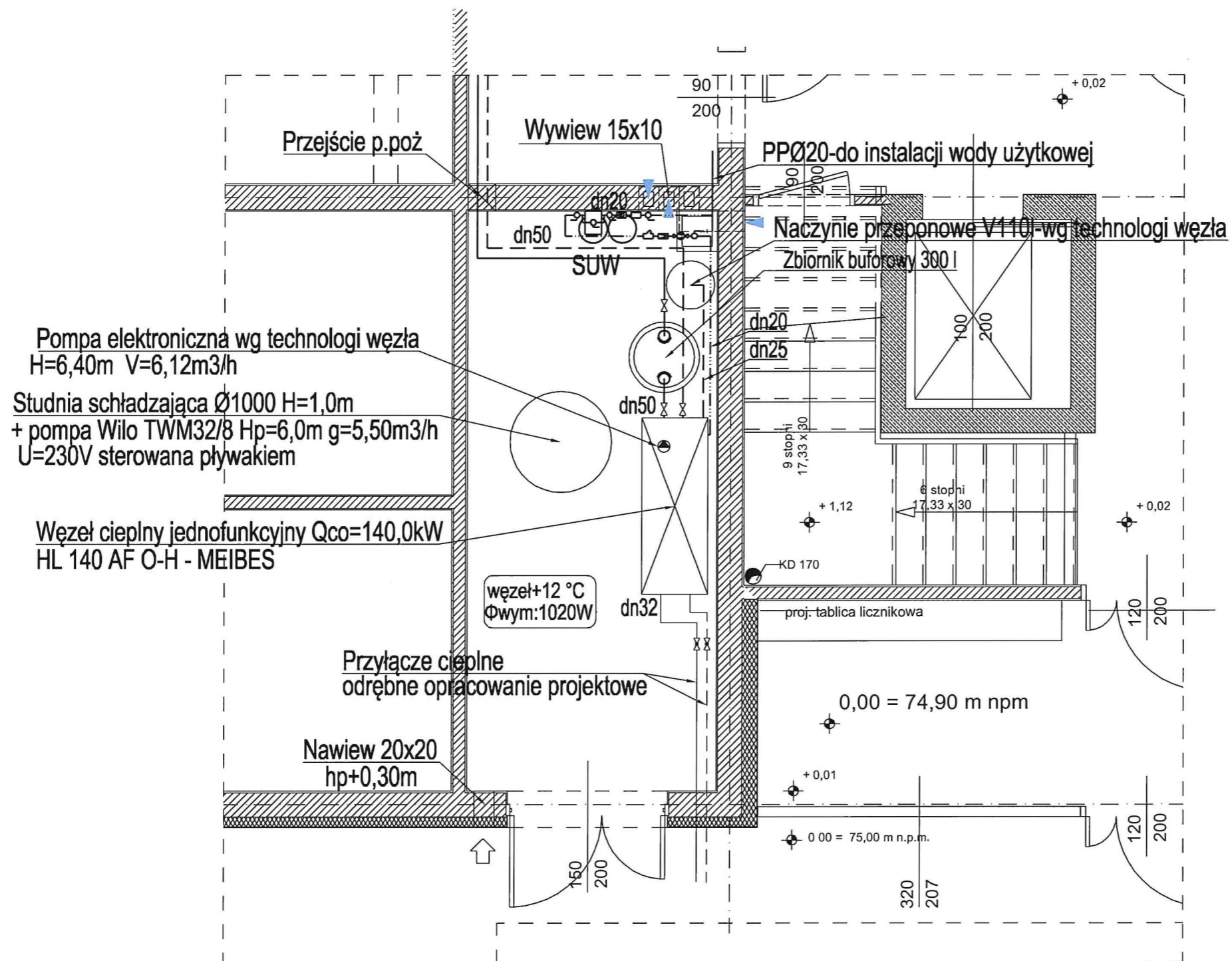
- A** **B**
- GRANICA TERENU INWESTYCJI
 - PODZIAŁY WTRÓNE NIERUCHOMOŚCI
 - PROJEKTOWANE BUDYNKI
 - TEREN WOLNY OD ZABUDOWY
BIOLOGICZNIE CZYNNY W 100 %
 - TEREN WOLNY OD ZABUDOWY - eko
BIOLOGICZNIE CZYNNY W 50 %
 - NIEPRZEKRACZALNA LINIA ZABUDOWY
 - MIEJSCE GROMADZENIA ODPADÓW STAŁYCH
 - GARAŻE INDYWIDUALNE W PRZYZIEMIU BUDYNKU
 - STANOWISKA POSTOJOWE
dla osób niepełnosprawnych 3,60 m x 5,00 m)
 - STANOWISKA POSTOJOWE
2,30 m x 5,00 m - parkowanie prostokątne
2,50 m x 6,00 m - parkowanie równoległe
 - CHODNIKI, DOJŚCIA
 - ZIELEŃ WYSOKA PROJEKTOWANA
 - ZIELEŃ WYSOKA ISTNIEJĄCA
ZAPOTRZEBOWANA NA POTRZEBY
INWESTYCJI
 - ZIELEŃ WYSOKA ISTNIEJĄCA DO WYCINKI



BRANŻA SANITARNA	PROJEKT BUDOWLANY	Marzec 2019
INWESTOR	BIURO PROJEKTOWE	
MPEC Sp. z o.o. ul. Spółdzielcza 12, 64-100 Leszno	FSNT - NOT Franciszek Kozłowski ul. Towarowa 1 64-100 Leszno	
PROJEKTANT: inż. Franciszek Kozłowski	nr upr. 1009/87/Lo	
SPRAWDZAJĄCY: m15		
OPRACOWANIE: Technologia indyw. węzła ciepl. w bud. nr B5 w rejonie ul. Studzienna/Ostroroga		
RYSUNEK: MAPA SYTUACYJNA - LOKALIZACJA WĘZŁA W TERENIE	SKALA	1:1000
	NR RYS.	S-2



BRANŻA SANITARNA		PROJEKT BUDOWLANY	Marzec 2019
INWESTOR		BIURO PROJEKTOWE	
MPEC Sp. z o.o. ul. Spółdzielcza 12, 64-100 Leszno		FSNT - NOT Franciszek Kozłowski ul. Towarowa 1 64-100 Leszno	
PROJEKTANT:	inż. Franciszek Kozłowski	nr upr. 1009/87/Lo	
SPRAWDZAJĄCY:			
OPRACOWANIE:	Technologia indyw. węzła ciepł. w bud. nr B4 w rejonie ul. Studzienna/Ostroroga		
RYSUNEK: RZUT PRZYZIEMIA - LOKALIZACJA POM. WĘZŁA CIEPŁEGO		SKALA	1:100
		NR RYS.	S-3



BRANŻA SANITARNA		PROJEKT BUDOWLANY	Marzec 2019
INWESTOR		BIURO PROJEKTOWE	
MPEC Sp. z o.o. ul. Spółdzielcza 12, 64-100 Leszno		FSNT - NOT Franciszek Kozłowski ul. Towarowa 1 64-100 Leszno	
PROJEKTANT:	inż. Franciszek Kozłowski	nr upr. 1009/87/Lo	
SPRAWDZAJĄCY:			
OPRACOWANIE:	Technologia indyw. węzła ciepł. w bud. nr B4 w rejonie ul. Studzienna/Ostroga		
RYSUNEK:	RZUT POMIESZCZENIA WĘZŁA CIEPŁEGO		SKALA 1:50
		NR RYS.	S-4

SECESPOL - ARKUSZ DOBORU WYMIENNIKÓW CIEPŁA

KLIENT :



PROJEKT :

NR OBLICZEŃ :

PRZYGOTOWAŁ :

DATA : 2017-09-08

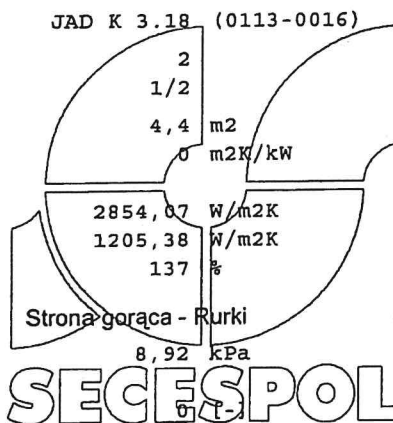
DANE WEJŚCIOWE

Moc 140,00 kW
 DeltaTLog 26,40 deg.C
 Min. przewymiarowanie 10 %

Płyn	Strona gorąca - Rurki	Strona zimna - Plaszcz
	Water	Water
Temp. wejściowa	125,00 deg.C	50,00 deg.C
Temp. wyjściowa	60,00 deg.C	70,00 deg.C
Przepływ masowy	0,513065 kg/s	1,677048 kg/s
Wejśc. przepływ objęt.	1,964929 m3/h	6,116894 m3/h
Wyjśc. przepływ objęt.	1,880889 m3/h	6,179503 m3/h
Max. spadek ciśnienia	25,00 kPa	25,00 kPa

SECESPOL - DOBRANY WYMIENNIK CIEPŁA

Typ wymiennika ciepła
 Całk. ilość wymienników
 Ilość w połąc. szereg./równoleg.
 Pow. wymiany ciepła
 Współ. zanieczyszczenia
 Współ. przenikania ciepła
 czysty
 zanieczyszczony
 Przewymiarowanie



Oblicz. spadek ciśnienia
 Wymiana ciepła
 NTU

Strona zimna - Plaszcz
 3,91 kPa
 1 [-]

WŁAŚCIWOŚCI FIZYCZNE

Płyn	Strona gorąca	Strona zimna
	Water	Water
Ciśnienie	100,00 kPa	100,00 kPa
Temp. referencyjna	92,50 deg.C	60,00 deg.C
Gęstość	963,5000 kg/m3	982,0000 kg/m3
Ciepło właściwe	4,1980 kJ/kgK	4,1740 kJ/kgK
Przewodność cieplna	0,6775 W/m K	0,6530 W/m K
Lepkość dynamiczna	0,0003 Ns/m2	0,0005 Ns/m2

SECESPOL - KARTA TECHNICZNA WYMIENNIKA CIEPŁA

JAD K 3.18.EE

Numer katalogowy: 0113-0016



PARAMETRY PRACY:

	Strona rurek	Strona płaszcza
Max. ciśnienie	16,0 bar	16,0 bar
Max. temperatura	165 deg.C	165 deg.C
Min. temperatura	0 deg.C	0 deg.C
Czynnik roboczy	Woda, Glikol	Woda, Glikol

PARAMETRY KONSTRUKCYJNE:

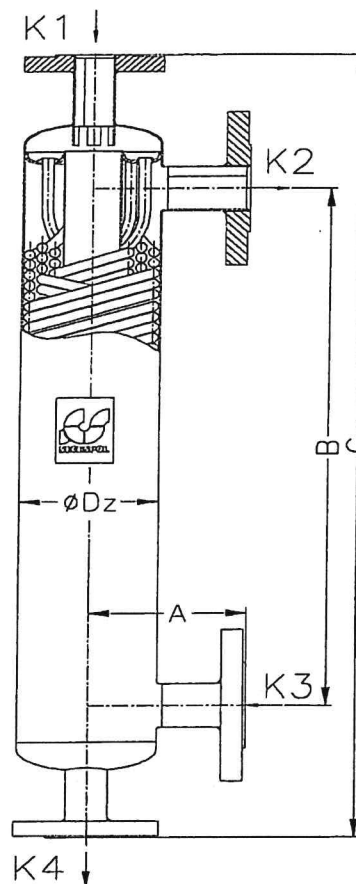
Pow. wymiany ciepła	
typ	Rura karbowana 8 mm
wielkość	2,2 m ²
Objętość str. rurek	4,8 l
Objętość str. płaszcza	5,0 l
Waga	26,0 kg

GRUPA MATERIAŁOWA: SS 17-12-2,5

STANDARDOWA LOKALIZACJA PRZYŁĄCZY:

(w przeciwnym kierunku)

- K1 - wlot czynnika grzewczego
- K2 - wylot czynnika ogrzewanego
- K3 - wlot czynnika ogrzewanego
- K4 - wylot czynnika grzewczego



WYMIARY:

A:	114 mm
B:	1260 mm
C:	1604 mm
Dz:	102 mm

TYPY PRZYŁĄCZY:

K1, K4:	Kołnierz płaski	DN32 PN40	TYP 01B	CS
K2, K3:	Kołnierz płaski	DN40 PN40	TYP 01B	CS

ŚWIATOWE STANDARDY:

Produkty firmy SECESPOL są wykonywane zgodnie z systemem zapewnienia jakości ISO 9001:2000 oraz spełniają wymagania następujących standardów: PED 97/23/EC

SECESPOL

SeCeS-Pol Sp. z o.o., ul. Grunwaldzka 339, 80-309 Gdańsk Polska
tel.: +48 58 5521241, fax: +48 58 5521242, info@secespol.pl, www.secespol.pl

CAIRO wersja 3.4.0 kompilacja 0710 r0

SECESPOL - ARKUSZ DOBORU WYMIENNIKÓW CIEPŁA

KLIENT :



PROJEKT :

NR OBLICZEŃ :

PRZYGOTOWAŁ :

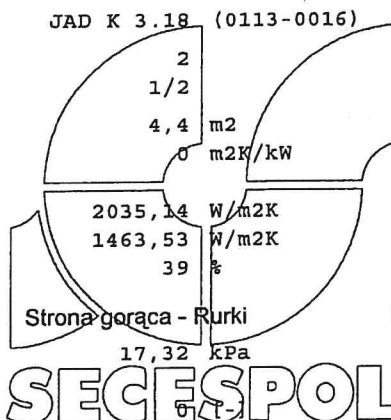
DATA : 2017-09-08

DANE WEJŚCIOWE

Moc	90,00 kW		
DeltaTLog	13,98 deg.C		
Min. przewymiarowanie	10 %		
	Strona gorąca - Rurki		Strona zimna - Płaszcz
Płyn	Water		Water
Temp. wejściowa	75,00 deg.C		32,00 deg.C
Temp. wyjściowa	45,00 deg.C		60,00 deg.C
Przepływ masowy	0,718735 kg/s		0,770073 kg/s
Wejśc. przepływ objęt.	2,656515 m3/h		2,790120 m3/h
Wyjśc. przepływ objęt.	2,616225 m3/h		2,823079 m3/h
Max. spadek ciśnienia	25,00 kPa		25,00 kPa

SECESPOL - DOBRANY WYMIENNIK CIEPŁA

Typ wymiennika ciepła
 Całk. ilość wymienników
 Ilość w łącz. szereg./równoleg.
 Pow. wymiany ciepła
 Współ. zanieczyszczenia
 Współ. przenikania ciepła
 czysty
 zanieczyszczony
 Przewymiarowanie



Oblicz. spadek ciśnienia
 Wymiana ciepła
 NTU

Strona zimna - Płaszcz
 0,90 kPa
 0 [-]

WŁAŚCIWOŚCI FIZYCZNE

	Strona gorąca	Strona zimna
Płyn	Water	Water
Ciśnienie	100,00 kPa	100,00 kPa
Temp. referencyjna	60,00 deg.C	46,00 deg.C
Gęstość	982,0000 kg/m3	988,6000 kg/m3
Ciepło właściwe	4,1740 kJ/kgK	4,1740 kJ/kgK
Przewodność cieplna	0,6530 W/m K	0,6372 W/m K
Lepkość dynamiczna	0,0005 Ns/m2	0,0006 Ns/m2

SECESPOL - KARTA TECHNICZNA WYMIENNIKA CIEPŁA

JAD K 3.18.EE

Numer katalogowy: 0113-0016



PARAMETRY PRACY:

	Strona rurek	Strona płaszcz
Max. ciśnienie	16,0 bar	16,0 bar
Max. temperatura	165 deg.C	165 deg.C
Min. temperatura	0 deg.C	0 deg.C
Czynnik roboczy	Woda, Glikol	Woda, Glikol

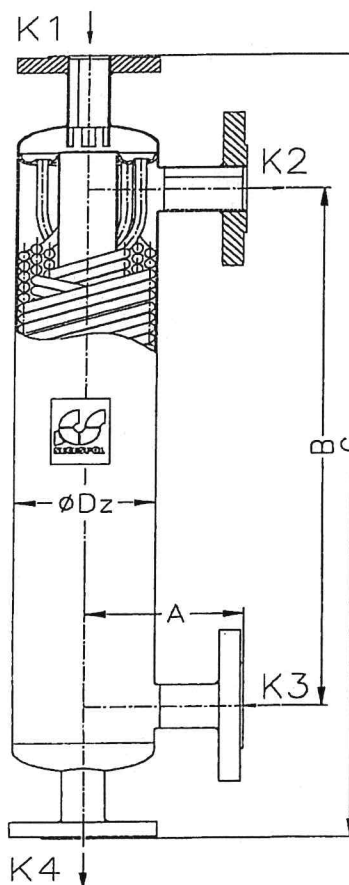
PARAMETRY KONSTRUKCYJNE:

Pow. wymiany ciepła	
typ	Rura karbowana 8 mm
wielkość	2,2 m ²
Objętość str. rurek	4,8 l
Objętość str. płaszcz	5,0 l
Waga	26,0 kg

GRUPA MATERIAŁOWA: SS 17-12-2,5

STANDARDOWA LOKALIZACJA PRZYŁĄCZY: (w przeciwnym kierunku)

- K1 - wlot czynnika grzewczego
- K2 - wylot czynnika ogrzewanego
- K3 - wlot czynnika ogrzewanego
- K4 - wylot czynnika grzewczego



WYMIARY:

A:	114 mm
B:	1260 mm
C:	1604 mm
Dz:	102 mm

TYPY PRZYŁĄCZY:

K1, K4:	Kołnierz płaski	DN32 PN40	TYP 01B	CS
K2, K3:	Kołnierz płaski	DN40 PN40	TYP 01B	CS

ŚWIATOWE STANDARDY:

Produkty firmy SECESPOL są wykonywane zgodnie z systemem zapewnienia jakości ISO 9001:2000 oraz spełniają wymagania następujących standardów: PED 97/23/EC

SECESPOL

SECESPOL - ARKUSZ DOBORU WYMIENNIKÓW CIEPŁA

KLIENT :

PROJEKT :

NR OBLICZEŃ :

PRZYGOTOWAŁ :

DATA : 2017-09-08



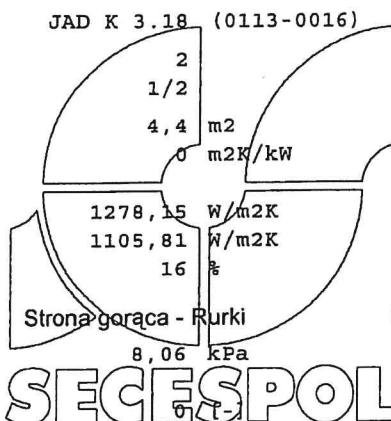
DANE WEJŚCIOWE

Moc 60,00 kW
DeltaTLog 12,33 deg.C
Min. przewymiarowanie 10 %

	Strona gorąca - Rurki	Strona zimna - Płaszcz
Płyn	Water	Water
Temp. wejściowa	70,00 deg.C	25,00 deg.C
Temp. wyjściowa	40,00 deg.C	60,00 deg.C
Przepływ masowy	0,479272 kg/s	0,410607 kg/s
Wejśc. przepływ objęt.	1,765995 m3/h	1,484123 m3/h
Wyjśc. przepływ objęt.	1,741047 m3/h	1,505282 m3/h
Max. spadek ciśnienia	25,00 kPa	25,00 kPa

SECESPOL - DOBRANY WYMIENNIK CIEPŁA

Typ wymiennika ciepła
Calk. ilość wymienników
Ilość w łącz. szereg./równoleg.
Pow. wymiany ciepła
Współ. zanieczyszczenia
Współ. przenikania ciepła
czysty
zanieczyszczony
Przewymiarowanie



Oblicz. spadek ciśnienia
Wymiana ciepła
NTU

Strona zimna - Płaszcz
0,27 kPa
0 [-]

WŁAŚCIWOŚCI FIZYCZNE

	Strona gorąca	Strona zimna
Płyn	Water	Water
Ciśnienie	100,00 kPa	100,00 kPa
Temp. referencyjna	55,00 deg.C	42,50 deg.C
Gęstość	985,0000 kg/m3	990,0000 kg/m3
Ciepło właściwe	4,1730 kJ/kgK	4,1750 kJ/kgK
Przewodność cieplna	0,6480 W/m K	0,6330 W/m K
Lepkość dynamiczna	0,0005 Ns/m2	0,0006 Ns/m2

SECESPOL - KARTA TECHNICZNA WYMIENNIKA CIEPŁA

JAD K 3.18.EE

Numer katalogowy: 0113-0016



PARAMETRY PRACY:

	Strona rurek	Strona płaszcza
Max. ciśnienie	16,0 bar	16,0 bar
Max. temperatura	165 deg.C	165 deg.C
Min. temperatura	0 deg.C	0 deg.C
Czynnik roboczy	Woda, Glikol	Woda, Glikol

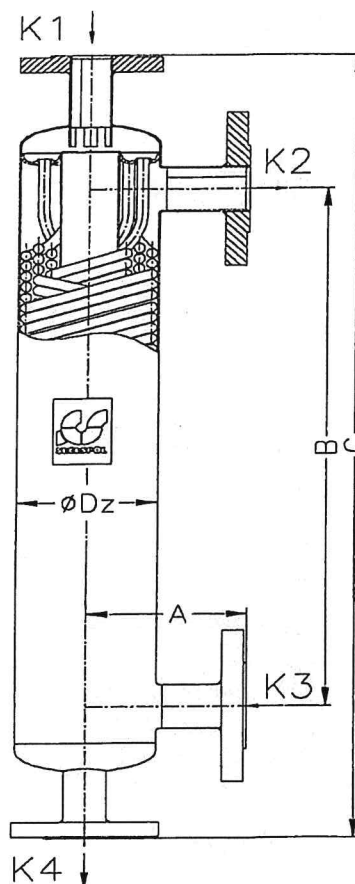
PARAMETRY KONSTRUKCYJNE:

Pow. wymiany ciepła	
typ	Rura karbowana 8 mm
wielkość	2,2 m ²
Objętość str. rurek	4,8 l
Objętość str. płaszcza	5,0 l
Waga	26,0 kg

GRUPA MATERIAŁOWA: SS 17-12-2,5

STANDARDOWA LOKALIZACJA PRZYŁĄCZY: (w przeciwnym kierunku)

- K1 - wlot czynnika grzewczego
- K2 - wylot czynnika ogrzewanego
- K3 - wlot czynnika ogrzewanego
- K4 - wylot czynnika grzewczego



WYMIARY:

A:	114 mm
B:	1260 mm
C:	1604 mm
Dz:	102 mm

TYPY PRZYŁĄCZY:

K1, K4:	Kołnierz płaski	DN32 PN40	TYP 01B	CS
K2, K3:	Kołnierz płaski	DN40 PN40	TYP 01B	CS

ŚWIATOWE STANDARDY:

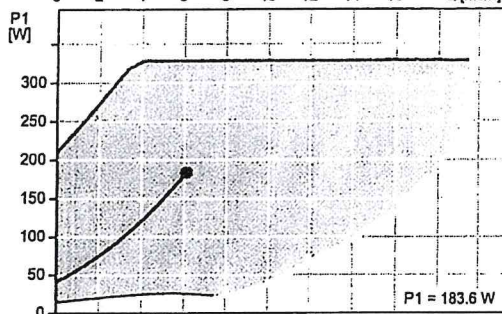
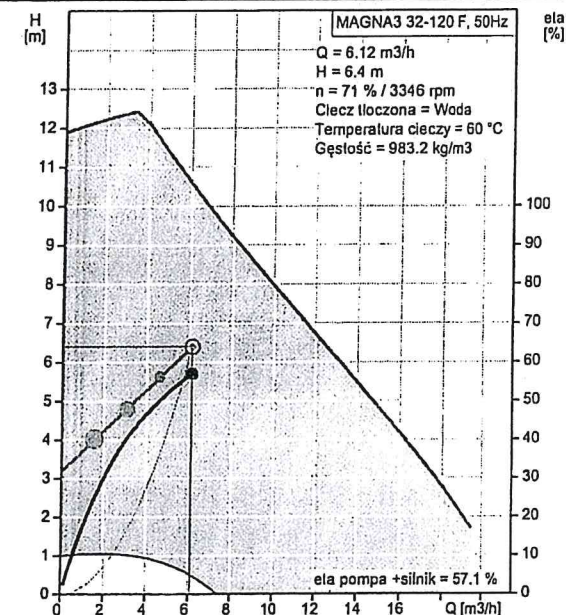
Produkty firmy SECESPOL są wykonywane zgodnie z systemem zapewnienia jakości ISO 9001:2000 oraz spełniają wymagania następujących standardów: PED 97/23/EC

SECESPOL

SeCeS-Pol Sp. z o.o., ul. Grunwaldzka 339, 80-309 Gdańsk Polska
tel.: +48 58 5521241, fax: +48 58 5521242, info@secespol.pl, www.secespol.pl

CAIRO wersja 3.4.0 - kompilacja 0710.r0

Opis	Wartość
Informacje ogólne:	
Nazwa wyrobu:	MAGNA3 32-120 F
Nr katalogowy:	97924259
Numer EAN:	5710626493340
Cena:	Na życzenie
Techniczne:	
Aktualny przepływ obliczeniowy:	6.12 m ³ /h
Obliczona wysokość podnoszenia pompy:	6.4 m
H max:	120 dm
Klasa TF:	110
Dopuszczenia na tabliczce znamionowej:	CE, VDE, EAC
Model:	B
Materiały:	
Korpus pompy:	Żeliwo szare EN-GJL-250 ASTM A48-250B
Wirnik:	PES 30%GF
Instalacja:	
Zakres temperatury otoczenia:	0 .. 40 °C
Maksymalne ciśnienie pracy:	10 bar
Kolnierz standardowy:	DIN
Przyłącze rurowe:	DN 32
Ciśnienie:	PN6/10
Długość montażowa:	220 mm
Ciecz:	
Czynnik tłoczony:	Woda
Zakres temperatury cieczy:	-10 .. 110 °C
Temperatura cieczy:	60 °C
Gęstość:	983.2 kg/m ³
Lepkość kinematyczna:	0.48 mm ² /s
Dane elektryczne:	
Moc wejściowa-P1:	15 .. 336 W
Częstotliwość podstawowa:	50 Hz
Napięcie nominalne:	1 x 230 V
Max. zużycie prądu:	0.18 .. 1.5 A
Rodzaj ochrony (IEC 34-5):	X4D
Klasa izolacji (IEC 85):	F
Inne:	
Label:	Grundfos Blueflux
Energy (EEI):	0.18
Masa netto:	15.3 kg
Masa:	17.1 kg
Objętość wysyłkowa:	39.6 m ³



Miejskie Przedsiębiorstwo Energetyki Ciepłej

Sp. z o.o.

64-100 Leszno, ul. Spółdzielcza 12
tel.: 0-65/ 525-60-00, fax: 525-60-73

Leszno, dnia 18.03.2016r.

WARUNKI TECHNICZNE

1. NA PRZEBUDOWĘ SIECI CIEPLNEJ NAPONIETRZNEJ NA SIEĆ CIEPLNĄ PREIZOLOWANĄ
2. NA PRZYŁĄCZENIE DO MIEJSKIEJ SIECI CIEPŁOWNICZEJ OSIEDLA BUDYNKÓW MIESZKALNYCH
WIELORÓDZINNYCH

NR WTP/149/2016

1. Wnioskodawca:

K2 Nieruchomości Sp. z o.o.
m. Kłoda 137
64-130 Rydzyna.

2. Inwestor w zakresie przebudowy sieci ciepłej napowietrznej:

MPEC Sp. z o.o. w Lesznie
ul. Spółdzielcza 12
64-100 Leszno.

3. Inwestor w zakresie budowy osiedlowej sieci i przyłączy ciepłych :

MPEC Sp. z o.o. w Lesznie
ul. Spółdzielcza 12
64-100 Leszno.

4. Inwestor w zakresie węzłów ciepłych:

K2 Nieruchomości Sp. z o.o.
m. Kłoda 137
64-130 Rydzyna.

5. Zakres i lokalizacja inwestycji:

Inwestycja ma na celu przebudowę sieci ciepłej napowietrznej i budowę osiedlowej sieci i przyłączy ciepłych oraz budowę dziewięciu indywidualnych węzłów ciepłych dwufunkcyjnych (lub jednofunkcyjnych transformujących parametry czynnika grzewczego wysokoparametrowego na parametry pracy mieszkaniowych central ciepłych realizujących potrzeby grzewcze na cele c.o. i c.w.u.) dla potrzeb ciepłych projektowanego osiedla budynków mieszkalnych wielorodzinnych w rejonie ulic Ostroroga i Studziennej dz. ewid. nr 2/1, 2/14 w Lesznie.

Inwestycja obejmuje:

- zaprojektowanie i przebudowę istniejącej sieci ciepłej 2cxdn450/630 (napowietrznej ułożonej na wysokiej i niskiej estakadzie oraz częściowo ułożonej w kanale) na sieć cieplną preizolowaną 2cxdn300/500(450) na odcinku od punktu „A” do punktu „B” (wg. zał. nr 1) w rejonie ulic Ostroroga i Studziennej. Termin realizacji przewidziano na 2017r.;
- zaprojektowanie i budowę osiedlowej sieci i dziewięciu przyłączy ciepłych projektowanych od punktu włączenia „C” i „D” (zlokalizowanego na projektowanej sieci ciepłej preizolowanej 2cxdn300/500(450) do projektowanego osiedla

budynków mieszkalnych wielorodzinnych w rejonie ulic Ostroroga i Studziennej dz. ewid. nr 2/1, 2/14 w Lesznie (zał.2), gdzie zlokalizowane będą węzły ciepne. Termin realizacji przewidziano na 2017-2021r.;

- zaprojektowanie i budowę dziewięciu nowych węzłów ciepłych dwufunkcyjnych lub jednofunkcyjnych do zasilania mieszkaniowych central ciepłych zlokalizowanych w pomieszczeniach technicznych projektowanych budynków mieszkalnych wielorodzinnych w rejonie ulic Ostroroga i Studziennej dz. ewid. nr 2/1, 2/14 w Lesznie (zał.2). Termin realizacji przewidziano na 2017-2021r.

6. Realizacja inwestycji:

6.1. Finansowanie:

Zasady finansowania robót związanych z realizacją przedmiotowej inwestycji określonych zakresem w punkcie 5 niniejszych warunków jest regulowana umową o przyłączenie do sieci ciepłej zawartą pomiędzy dostawcą a odbiorcą.

6.2. Sprawy organizacyjne i prace przygotowawcze:

- 6.2.1. Przed przystąpieniem do prac projektowych, związanych z realizacją inwestycji, należy uzyskać zgody od właścicieli nieruchomości na przebieg projektowanej sieci i przyłączy ciepłych przez ich działki.
- 6.2.2. Przed przystąpieniem do robót ziemnych, związanych z realizacją inwestycji, wykonawca zobowiązany jest powiadomić właścicieli istniejącego na danym terenie uzbrojenia podziemnego o terminie rozpoczęcia prac.
- 6.2.3. Realizacja robót budowlanych nie może zakłócić dostaw energii ciepłej do odbiorców ciepła. W związku z tym zaprojektowaną przebudowę sieci ciepłej należy zakończyć w okresie letniej przerwy remontowej, która trwa 10dni kalendarzowych (dokładny termin przerwy remontowej zostanie podany przez MPEC Sp. z o.o. na stronie internetowej www.mpec.leszno.pl w późniejszym okresie czasu).
- 6.2.4. W celu rozpoczęcia robót budowlanych niezbędne jest:
 - 6.2.4.1. Uzyskanie decyzji o warunkach zabudowy/lub wypisu z planu zagospodarowania miasta dla przedmiotowej inwestycji (o ile jest konieczna/y).
 - 6.2.4.2. Wykonanie projektu budowlano-wykonawczego na przebudowę sieci ciepłej, zgodnie z wydanymi warunkami technicznymi. Projekt należy uzgodnić branżowo z MPEC Sp. z o.o. w Lesznie.
 - 6.2.4.3. Wykonanie projektu budowlano-wykonawczego na budowę osiedlowej sieci i dziewięciu przyłączy ciepłych, zgodnie z wydanymi warunkami technicznymi. Projekt należy uzgodnić branżowo z MPEC Sp. z o.o. w Lesznie.
 - 6.2.4.4. Wykonanie projektów budowlano-wykonawczych na dziewięć nowych węzłów ciepłych w zakresie technologii, instalacji elektrycznej i AKP, zgodnie z wydanymi warunkami technicznymi i wytycznymi techniczno-eksploatacyjnymi do projektowania węzłów. Projekty należy uzgodnić branżowo z MPEC Sp. z o.o. w Lesznie.
 - 6.2.4.5. Uzyskanie uzgodnienia dokumentacji projektowej na Naradzie Koordynacyjnej w Urzędzie Miasta Leszna (o ile jest konieczne).

7. Podstawowe wytyczne techniczno-eksploatacyjne do projektów technicznych.

7.1. Temperatura czynnika grzewczego sieci ciepłej wysokich parametrów:

w sezonie grzewczym:

- zasilanie: $T_z = 125\text{ }^{\circ}\text{C}$,
- powrót: $T_p = 60\text{ }^{\circ}\text{C}$,

poza sezonem grzewczym:

- zasilanie: $T_z = 70\text{ }^{\circ}\text{C}$,
- powrót: $T_p = 35\text{ }^{\circ}\text{C}$.

7.2. Sieć ciepła i przyłącza ciepłe:

7.2.1 Wykonać sieć ciepłą i przyłącza ciepłe wysokoparametrowe do budynków mieszkalnych wielorodzinnych w rejonie ulic Studziennej i Ostroroga dz. ewid. nr 2/1, 2/14 Lesznie w technologii rur preizolowanych z instalacją alarmową (LÖGSTÖR, STAR PIPE) od punktu „A”- do punktu „B” i od punktu „C” do węzłów ciepłych:

a) izolacja: zgodnie z EN 253;

b) minimalne zagłębienie górnego płaszcza PE rury preizolowanej: 0,6m p.p.t. Sieć ciepłą zaprojektować z uwzględnieniem warunków technicznych wynikających z wybranej technologii rur preizolowanych.

7.2.2. Projekt powinien obejmować wykonanie przebudowy sieci ciepłej 2cxdn450/630 (napowietrznej ułożonej na wysokiej i niskiej estakadzie oraz częściowo ułożonej w kanale) na sieć ciepłą preizolowaną 2cxdn300/500(450) na odcinku od punktu „A” do punktu „B” (wg. zał. nr 1) w rejonie ulic Ostroroga i Studziennej. Punkt włączenia „A” należy przewidzieć na istniejących trójnikach preizolowanych dn400/400/400 z których wychodzi sieć ciepła na bramkę nad ulicą Ostroroga. Punkt „B” należy zlokalizować w punkcie stałym na sieci ciepłej ułożonej w kanale wzdłuż dz. ewid. 2/14. Na projektowanym odcinku sieci ciepłej w punkcie „C” i „D” należy zamontować trójniki preizolowane dn300/80/300 zakończone na odejściu zaworami odcinającymi preizolowanymi. Nową trasę przebudowywanej sieci prowadzić częściowo po trasie istniejącej sieci, a częściowo równolegle.

7.2.3. Sieć ciepłą pod istniejącym pasem drogowym (tj. ul. Ostroroga) należy ułożyć za pomocą wykopu otwartego (tzw. metodą połówkowa). Zastosowane rury ochronne powinny wystawać min. 0,5m poza obrys istniejącego pasa drogowego. W miejscu przejścia z siecią ciepłą pod pasem drogowym należy wykonać przejście dla pieszych z kostki betonowej biało-czarnej z dwoma pasami dla rowerów.

7.2.4. Projekt powinien obejmować wykonanie osiedlowej sieci ciepłej 2cxdn80/160, 2cxdn65/140, 2cxdn50/125 i dziewięciu przyłączy ciepłych 2cxdn40/110 od punktów włączenia „C” i „D” do węzłów zlokalizowanych w pomieszczeniach technicznych w przyziemiu budynków. Punkty włączenia „C” i „D” należy przewidzieć na przebudowywanej sieci ciepłej. Nowo projektowane trasy sieci i przyłączy ciepłych preizolowanych prowadzić optymalnie w terenie w obszarze niezabudowanym małą architekturą.

7.2.5. Na przyłączach ciepłych do projektowanych węzłów indywidualnych należy zamontować zawory odcinające przed wejściem do budynku (miejsce montażu należy uzgodnić z służbami technicznymi MPEC Leszno). W projekcie należy przewidzieć odwodnienie nowej sieci i przyłączy ciepłych w kierunku punktów wpięcia „C” i „D”, a odpowietrzenia przewidzieć w kierunku projektowanych węzłów ciepłych.

7.2.6. Pętle projektowanej sygnalizacji alarmowej zamknąć w miejscu włączenia (pkt. „C” i „D”) nowej sieci i przyłączy ciepłych do przebudowywanej sieci ciepłej. W węzłach wprowadzić przewody alarmowe przyłączy ciepłych do wewnątrz pomieszczeń i zakończyć puszkami pomiarowymi.

7.2.7. Odległość osi rurociągów projektowanych sieci i przyłączy ciepłych od obiektu budowlanego (po maksymalnym obrysie obiektu) nie powinna być mniejsza niż 2,0m (dla sieci ciepłowniczych o średnicy do dn150).

7.2.8. Wszystkie materiały i urządzenia, które mają być użyte przy realizacji inwestycji muszą posiadać certyfikaty lub aprobaty techniczne dopuszczające do stosowania w budownictwie.

7.2.9. Miejsca skrzyżowań projektowanej sieci i przyłączy ciepłych z istniejącym uzbrojeniem podziemnym rozwiązać uwzględniając uzgodnienia z przynależnymi jednostkami, których one dotyczą.

7.2.10. W projekcie przy doborze średnic rurociągów osiedlowej sieci ciepłej należy przewidzieć rezerwę 0,6MW mocy ciepłej na podłączenie kolejnych 4 budynków.

7.3. Zakres ogólnej dokumentacji technicznej projektowej dla sieci ciepłej i przyłączy ciepłych wg wymogów MPEC Sp. z o.o. w Lesznie:

7.3.1. Dokumentacja techniczna musi być opracowana przez projektantów posiadających wymagane uprawnienia właściwe co do zakresu dokumentacji.

7.3.2. Dokumentacja techniczna musi spełniać wymogi obowiązujących przepisów w sprawie szczegółowego zakresu i formy projektów budowlanych (Rozporządzenie Ministra Infrastruktury z dnia 3 lipca 2003r. w sprawie szczegółowego zakresu i formy projektu budowlanego Dz.U. z 2003r. Nr120, poz. 1133, wraz z późniejszymi zmianami) oraz niniejsze warunki techniczne.

7.3.3. Dokumentacja musi obejmować zakres niezbędnych robót dla realizacji zadania inwestycyjnego, wynikający z żądań instytucji opinujących i uzgadniających.

7.3.4. Dokumentacja powinna zawierać:

- 1) plan sytuacyjny w skali wystarczającej dla zobrazowania położenia projektowanego przyłącza ciepłego,
 - 2) warunki techniczne wykonania i odbioru (w postaci opisowej lub odniesienia do określonego wydawnictwa) albo zbiór specyfikacji technicznych wykonania i odbioru robót objętych projektem,
 - 3) część obliczeniowa dokumentacji musi zawierać:
 - a) w przypadku obliczeń wykonanych przy zastosowaniu programów komputerowych do wszystkich egzemplarzy dokumentacji należy dołączyć wyniki końcowe obliczeń (tabela zbiorcza);
 - b) w przypadku obliczeń przy wykorzystaniu wykresu należy podać dane i wyniki ostateczne, a przy wykorzystaniu wzorów – dane i wyniki obliczeń z powołaniem się na wzór obliczeniowy.
 - 4) do części graficznej dokumentacji muszą być załączone specyfikacje elementów (materiał, średnica, producent, typ, oznaczenie katalogowe, ilość, długość itd.),
 - 6) rysunki (opisy) elementów urządzeń nietypowych nie objętych katalogami,
 - 7) wymiary stref kompensacyjnych,
 - 8) rozstaw kompensatorów z podaniem typu, zdolności kompensacji, naciągów wstępnych itp.,
 - 9) sposób odwadniania i odpowietrzania przyłącza,
 - 10) wymiary betonowych bloków podpór stałych,
 - 11) wymiary studzienek/komór dla armatury,
 - 12) schemat systemu alarmowego – sygnalizacji i lokalizacji uszkodzeń,
 - 13) zestawienie wyrobów, urządzeń i elementów z podaniem identyfikacyjnych je cech, ujętymi normami, katalogami itp., a także oznaczeń i ilości,
 - 14) wypis z rejestru gruntów dotyczący działek przez które prowadzone będzie sieć i przyłącza ciepłe będące przedmiotem projektu,
 - 15) zgody właścicieli nieruchomości na przebieg sieci i przyłączy ciepłych przez ich działki,
 - 16) uzgodnienia branżowe ze wszystkimi właścicielami uzbrojenia podziemnego i naziemnego dotyczące uzgodnienia trasy sieci i przyłączy ciepłych (lub opinia z Narady Koordynacyjnej przy Urzędzie Miasta Leszna).
- 7.3.5. Dokumentację techniczną wykonać zgodnie z Wymogami Technicznymi COBRTI INSTAL zawartymi w „Warunkach technicznych wykonania i odbioru sieci ciepłowniczych z rur preizolowanych”.
- 7.3.6. Do uzgodnienia branżowego należy przedłożyć co najmniej trzy egzemplarze dokumentacji budowlano-wykonawczych, przy czym jeden egzemplarz uzgodnionej dokumentacji pozostaje w MPEC Sp. z o.o. w Lesznie.

8. Węzły ciepłe:

Węzły ciepłe zaprojektować i wykonać w technologii **węzła dwufunkcyjnego** z automatyczną regulacją temperatur zasilania i powrotu czynnika grzewczego w instalacji centralnego ogrzewania w zależności od temperatury powietrza na zewnątrz budynku (lub **węzła jednofunkcyjnego** z automatyczną regulacją temperatur zasilania i powrotu czynnika grzewczego w instalacji centralnego ogrzewania w zależności od temperatury powietrza na zewnątrz budynku z funkcją ograniczenia dolnej granicy temperatury zasilania na poziomie +65°C (minimalna temperatura zasilania centralek mieszkaniowych)). Poza sezonem grzewczym

temperatura powrotu wody sieciowej powinna być ustawiona +30°C na wyjściu z węzła cieplnego.

8.1. Zapotrzebowanie ciepła na instalacje odbiorcze:

Adres budynku w którym zlokalizowany będzie węzeł cieplny	Orientacyjne zapotrzebowanie na ciepło na cele $Q_{co}+Q_{cwu_{sr}}$ [kW]
ul. Studzienna/Ostroroga budynki B1,2,3,4,5,6,7,8,9 + rezerwa pod kolejne 4 budynki	9 x 170kW 4 x 170kW

8.2. **Ostateczna wielkość zapotrzebowania energii cieplnej na poszczególne cele musi zostać potwierdzona lub zweryfikowana przez projektanta instalacji sanitarnych, który będzie projektował technologię węzłów cieplnych.**

8.3. Zakres dokumentacji technicznej projektowej dla węzła cieplnego:
Wytyczne do projektów budowlano-wykonawczych węzłów cieplnych znajdują się w opracowaniu: „Wytyczne techniczno-eksploatacyjne do projektowania węzłów cieplnych w systemie ciepłowniczym miasta Leszno” (niniejsze wytyczne są dostępne na stronie internetowej www.mpec.leszno.pl).

9. **Inwestor złoży pisemny wniosek do MPEC Sp. z o.o. w Lesznie o zakup ciepłomierzy i regulatorów różnicy ciśnień z ograniczeniem przepływu ($\Delta p/v$) na potrzeby projektowanych nowych węzłów cieplnych. Wniosek powinien zostać złożony na dwa miesiące przed wyznaczonym terminem odbioru końcowego technologii węzła cieplnego. We wniosku Inwestor powinien wskazać konkretny typ i wielkość oraz producenta zastosowanych urządzeń.**

10. Odbiór końcowy technologii węzłów cieplnych:

10.1. Techniczne odbiory końcowe robót budowlanych objętych niniejszymi warunkami będą przeprowadzane z udziałem przedstawicieli Inwestora i MPEC Sp. z o.o. w Lesznie.

10.2. Strony zobowiązane są do wzajemnego pisemnego powiadomienia o wyznaczonych terminach dokonania technicznych odbiorów końcowych robót budowlanych co najmniej na 4 dni przed ich planowanym terminem.

10.3. Inwestor zobowiązany jest dostarczyć na odbiór techniczny węzła cieplnego (najpóźniej na 2 dni przed jego terminem), wszelkie dokumenty związane z jego budową, a w szczególności:

- Dokumentację powykonawczą,
- Świadectwa jakości i deklaracje zgodności na zastosowane urządzenia i materiały,
- Karty gwarancyjne i DTR-ki (dokumentacja techniczno-ruchowa) zamontowanych urządzeń,
- Protokoły odbiorów częściowych,
- Instrukcje obsługi węzła cieplnego.

10.4. Końcowe odbiory techniczne MPEC przeprowadzi zgodnie z „Zasadami odbiorów urządzeń energetycznych MPEC Sp. z o.o. w Lesznie”. Na okoliczność odbioru końcowego MPEC z Inwestorem sporządzi protokoły:

- Protokół technicznej gotowości węzła cieplnego do eksploatacji,
- Protokół dopuszczenia ciepłomierza do rozliczeń z MPEC oraz wodomierza wody uzupełniającej instalację co,
- Protokół rozpoczęcia dostaw energii cieplnej.

11. Niniejsze warunki techniczne tracą ważność dnia 18.03.2018r. (ważne dwa lata), o ile nie nastąpi zmiana przepisów zewnętrznych.

12. Nie zgłoszenie uwag do niniejszych warunków technicznych w ciągu 30 dni od daty ich otrzymania oznaczać będzie ich przyjęcie.

Leszno, dnia 18.03.2016r.

MIEJSKIE PRZEDSIĘBIORSTWO
ENERGETYKI CIEPLNEJ
(11) Spółka z o.o.
04-100 Leszno, ul. Spółdzielcza 12
tel. 525-60-00, fax: 525-60-73
REGON 140020880 NIP 607-001-16-74

Pieczęć

Specjalista
ds. dokumentacji warunków technicznych,
ochrony środowiska

mgr inż. Paweł Żukow

Podpis i pieczętka imienna

Załączniki:

1. Mapa sytuacyjno-wysokościowa z lokalizacją przedmiotowej inwestycji (skala 1:500)
2. Mapa z koncepcją zagospodarowania działki

Otrzymują:

1. Wnioskodawca
2. DK a/a.



Leszno, dnia 13 maja 1987 r.

Nr. cwid. 1009/87/Lc

DECYZJA O STWIERDZENIU PRZYGOTOWANIA ZAWODOWEGO do pełnienia samodzielnych funkcji technicznych w budownictwie

Na podstawie § 2 ust. 1 pkt. 1, § 5 ust. 1, § 7, § 13 ust. 1 pkt. 4 lit. a i b
rozporządzenie Ministra Gospodarki Terenowej i Ochrony Środowiska z dnia 20 lutego 1975 r.
w sprawie samodzielnych funkcji technicznych w budownictwie (Dz. U. Nr 8, poz. 46) stwierdza
się, że: Obywatel(ka) FRANCISZEK KOZŁOWSKI
(imię i nazwisko)

inżynier urządzeń sanitarnych
(tytuł naukowy - zawodowy)

urodzony(a) dnia 19 lipca 1944 r. w Zaciszańcu

posiada przygotowanie zawodowe upoważniające do wykonywania samodzielnych funkcji
projektanta oraz kierownika budowy i robót
(rodzaj funkcji)

w specjalności instalacyjno-inżynieryjnej
(rodzaj specjalności techniczno-budowlanej)

w zakresie sieci i instalacji sanitarnych
(specjalizacja zawodowa)

W.A. Kr. 184-84 r. MA-BUA/11 22.000 szt.

DN-14 11-14 22.000

Obywatel(ka) FRANCISZEK KOZŁOWSKI
(imię i nazwisko) jest upoważniony(a) do:

- 1/ sporządzenia projektów sieci wodociagowych, kanalizacyjnych i ciepłych uzbrojenia terenu oraz projektów instalacji sanitarnych,
- 2/ kierowania, nadzorowania i kontrolowania budowy i robót, kierowania i kontrolowania wytwarzania konstrukcyjnych elementów sieci i instalacji oraz oceniania i badania stanu technicznego w zakresie sieci wodociagowych, kanalizacyjnych i ciepłych uzbrojenia terenu oraz w zakresie instalacji sanitarnych.

Otrzymuje:

1/ Ob. Franciszek Kozłowski
ul. Prusa 22b
64-100 Leszno

2/ a/a

MT/MC

(podpis i pieczęć)

OŚWIADCZENIE PROJEKTANTA

projektanta – ~~sprawdzającego~~ o sporządzeniu projektu budowlanego zgodnie z obowiązującymi przepisami oraz zasadami wiedzy technicznej

Ja niżej podpisany

inż. Franciszek Kozłowski
(imię i nazwisko projektanta)

po zapoznaniu się z przepisami ustawy z dnia 7 lipca 1994 – Prawo budowlane (Dz.U. z 2003r. nr 207 poz. 2016 z późniejszymi zm.) zgodnie z art.20 ust.4 ustawy

Oświadczamy, że projekt budowlany opracowany dla:

MPEC Sp. z o.o.
Ul. Spółdzielcza 12
64-100 Leszno

dotyczący:

„Projekt budowlany technologii indywidualnego węzła cieplnego dla budynku mieszkalnego wielorodzinnego nr B4 w rejonie ul. Studzienna/Ostroroga dz. ewid. nr 2/14, 2/1, 64-100 Leszno”- branża sanitarna,
sporządziłem zgodnie z obowiązującymi przepisami oraz zasadami wiedzy technicznej .

Podpis projektanta: