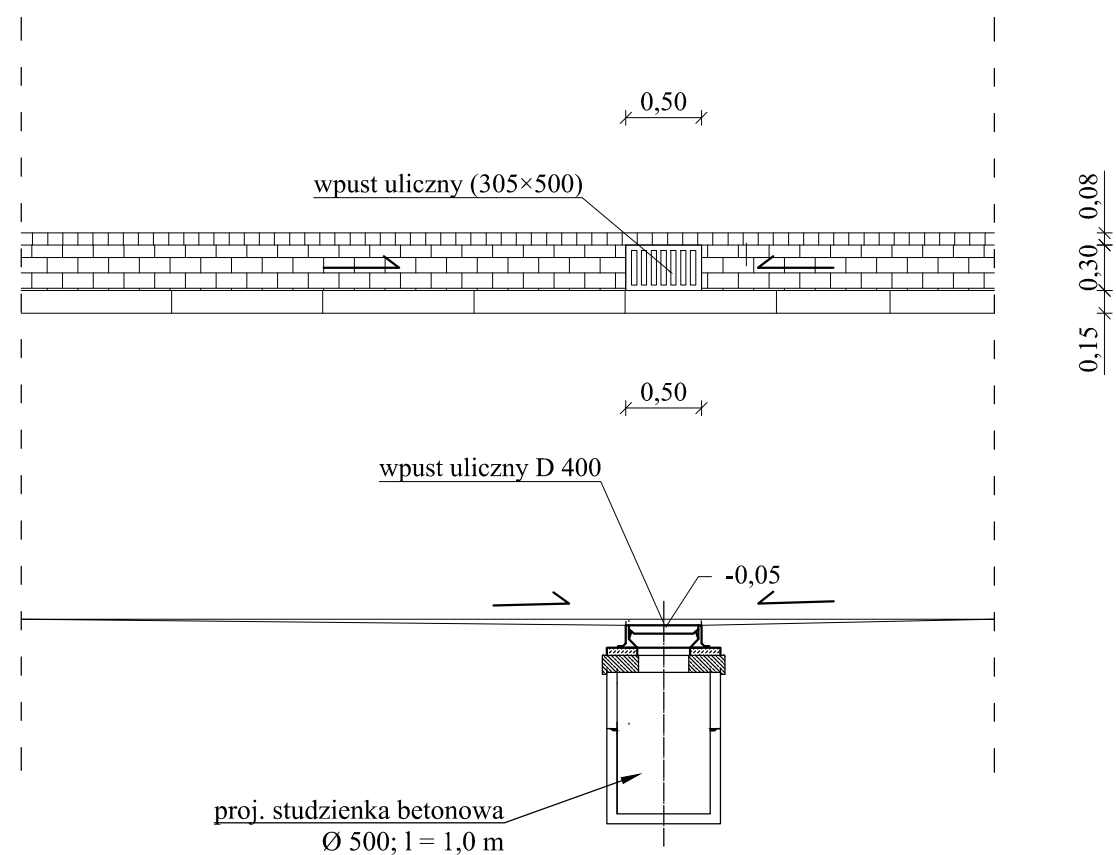



Szczegół kratki ściekowej.



	SEWI Sebastian Raudzis Sebastian Wilisowski spółka jawna 45-231 Opole ul. Oleska 117 NIP 7543082885 REGON 161586995 KRS 0000508296 tel. 077 550-60-85, fax 077 550 63 40 E-Mail: botsewi@op.pl, s-r@wp.pl www.botsewi.pl	
Temat opracowania:	Remont odcinka drogi gminnej ul. Odrzańskiej w m. Dobrzeń Mały.	
Temat rysunku:	Przekroje i szczegóły konstrukcyjne.	
Inwestor:	Gmina Dobrzeń Wielki ul. Namysłowska 44 46-081 Dobrzeń Wielki	Skala: 1:500
BRANŻA DROGOWA: OPRACOWAŁ -mgr inż. Rafał Bomba PROJEKTANT: -inż. Sebastian Raudzis nr upr. OPL/0283/PWOD/06	Podpisy:	Data: sierpień 2021 r. Rysunek nr: <div style="text-align: center; font-size: 2em; font-weight: bold;">6</div> nr zadania: V/9/2021