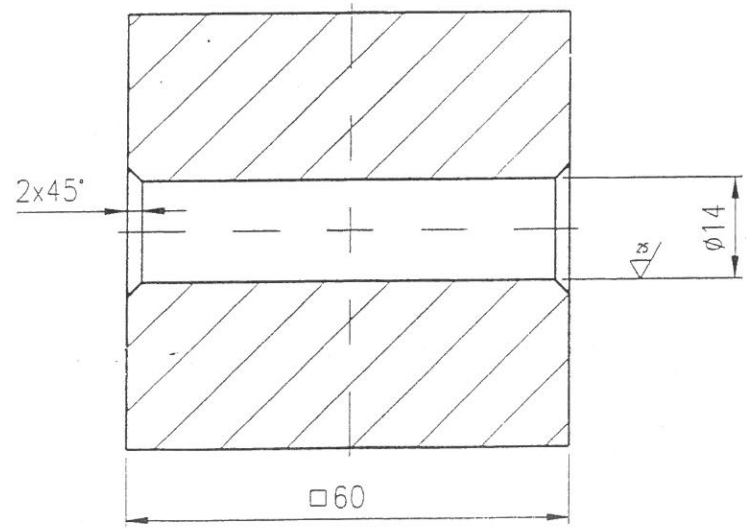
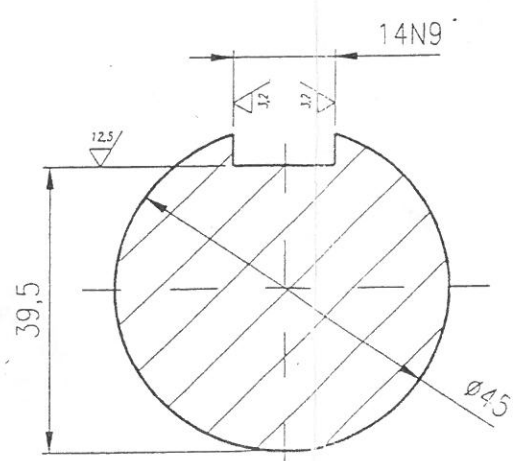


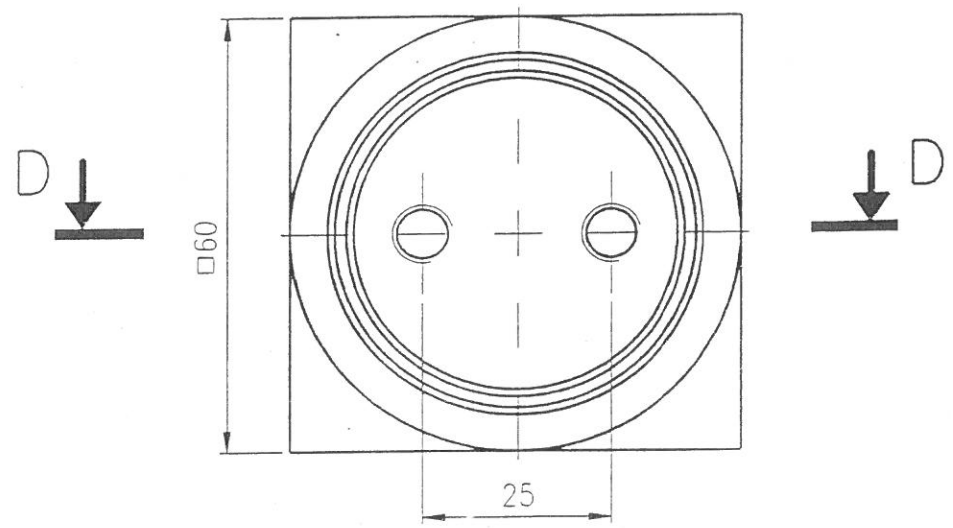
A-A (1:1)



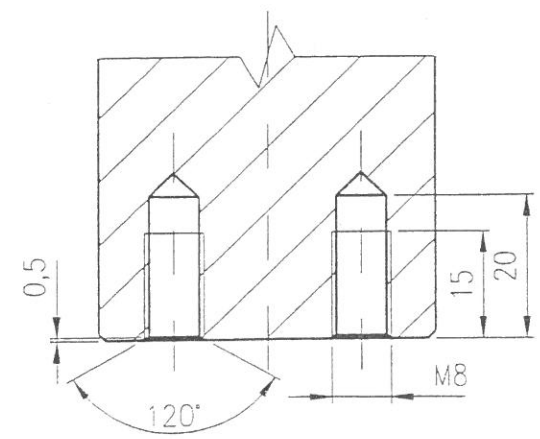
B-B (1:1)



C (1:1)



D-D (1:1)



Format	Podziałka	Pręt kw. 60 - 1331 PN-72/H-93201 St4	Masa w kg	Zastępuje rys. nr	Nr.rys.zest.
A3	1:2		28,6	Zastąpiono rys. nr	Nr arch.
Ozn.	Treść zmiany	Data	Wydział Piecowni II - P5 - Sortownia III		
Zespół Projektowy			Wał $\square 60 - 1331$		
Konstruował	A. Wieczorek	03-2005	Zsylnica dwustrumieniowa z elektr. napędem kłapy - poz. 67		
Kreślił	System AutoCAD R12		BIURO PROJEKTOWO KONSTRUKCYJNE ZDZIESZOWICE Spółka z o.o.		Numer rysunku
					847/03M-10.07