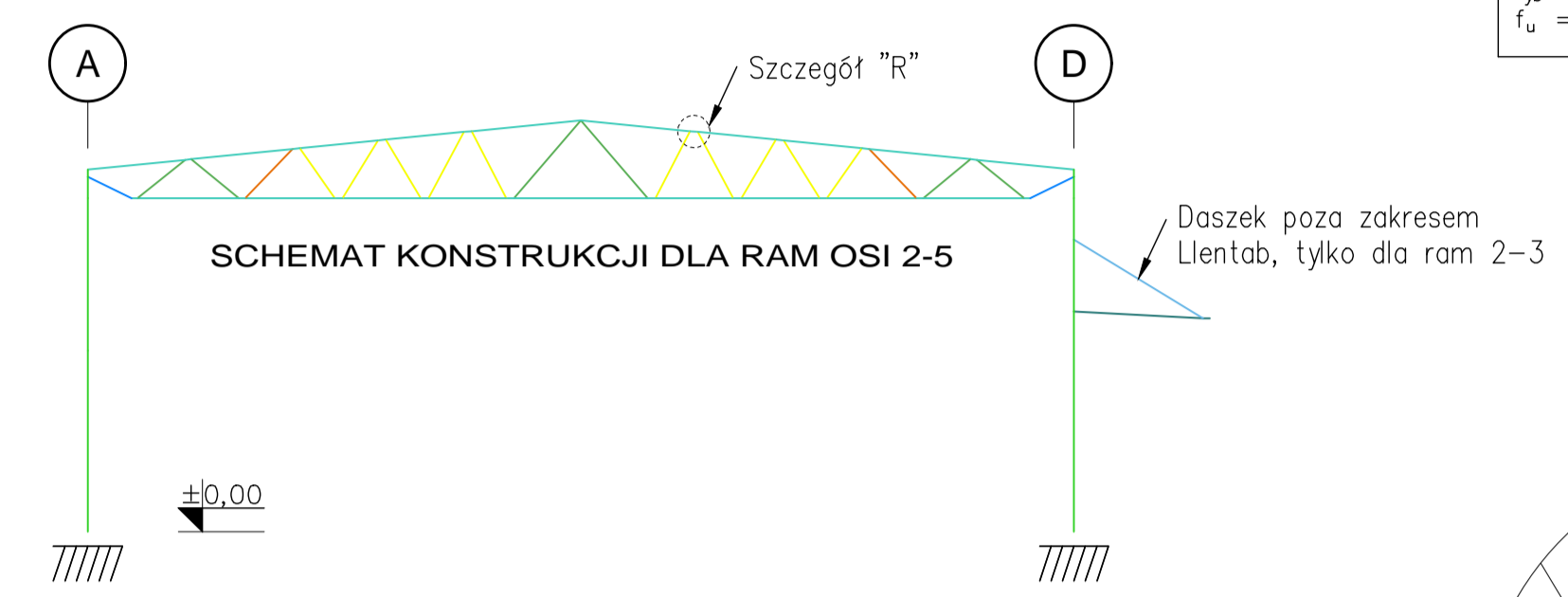
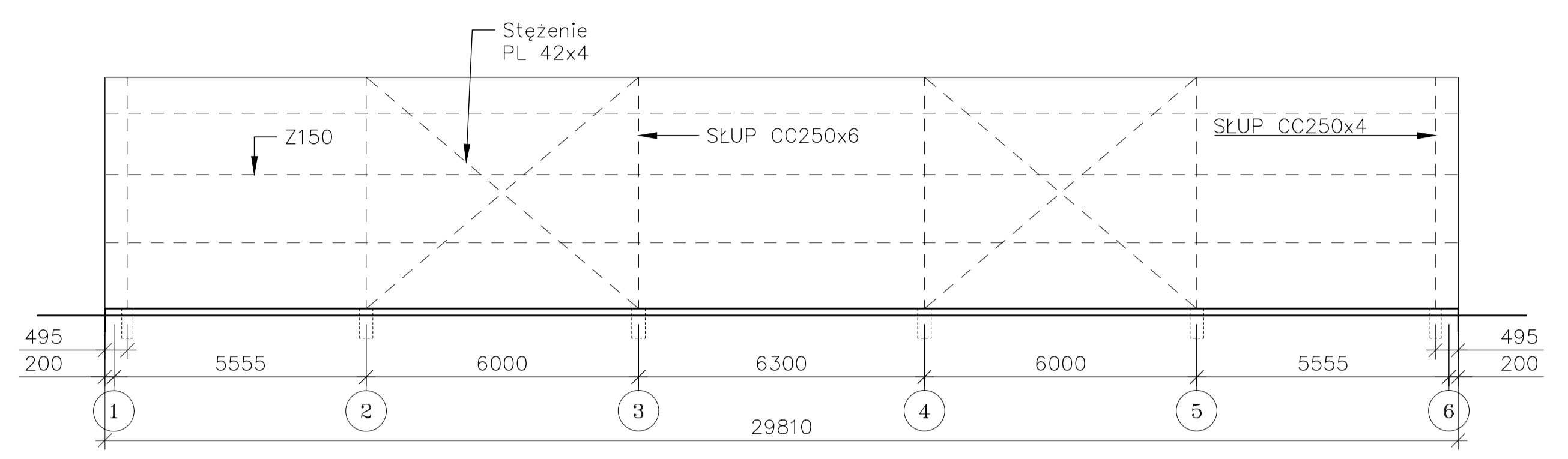


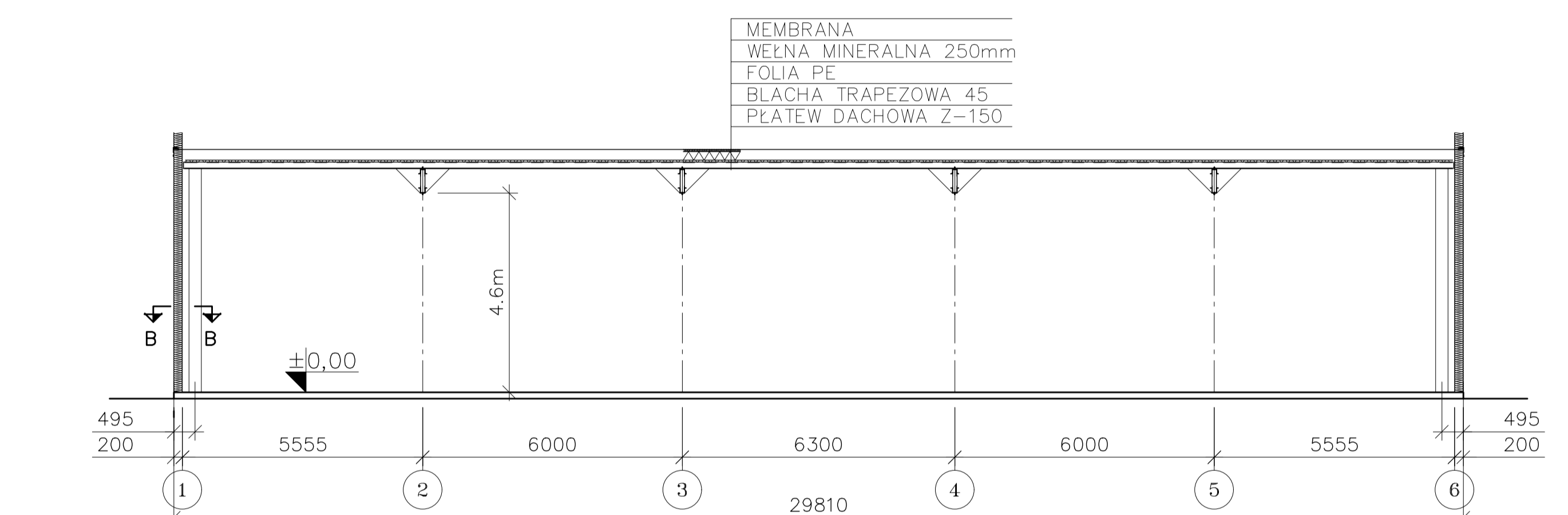
- NORMY**
- PN-EN 1990
 - PN-EN 1991-1-1
 - PN-EN 1991-1-3
 - PN-EN 1991-1-4
 - PN-EN 1993-1-1
 - PN-EN 1993-1-3
 - PN-EN 1993-1-8
 - PN-EN 1993-3
 - PN-EN 1993-6

OBCIĄŻENIE CHARAKTERYSTYCZNE ŚNIEGIEM GRUNTU $s_k = 0.90 \text{ kN/m}^2$
 WARTOŚĆ SZCZYTOWA CIŚNIENIA PRĘDKOŚCI WIATRU $q_{p(x)} = 0.64 \text{ kN/m}^2$
 STAL (GALWANIZOWANA NA GORĄCO)

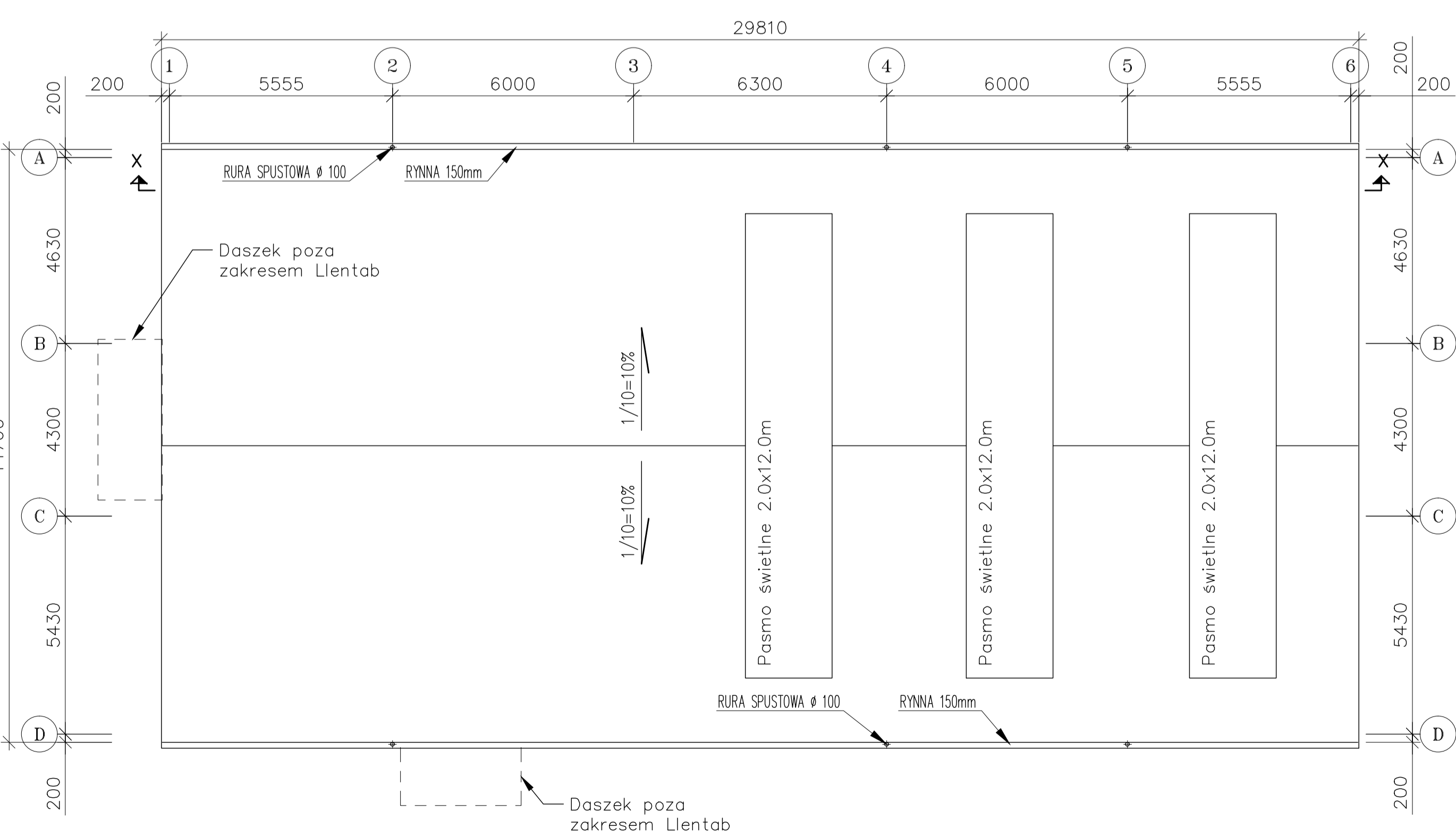
S 350 GD	HX 420 LAD	HX 500 LAD
$f_{yk} = 350 \text{ MPa}$	$f_{yk} = 420 \text{ MPa}$	$f_{yk} = 500 \text{ MPa}$
$f_u = 420 \text{ MPa}$	$f_u = 480 \text{ MPa}$	$f_u = 550 \text{ MPa}$



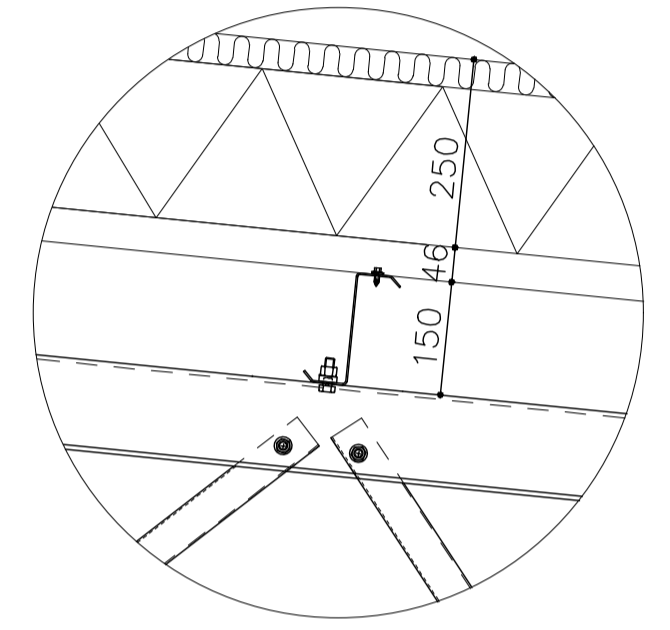
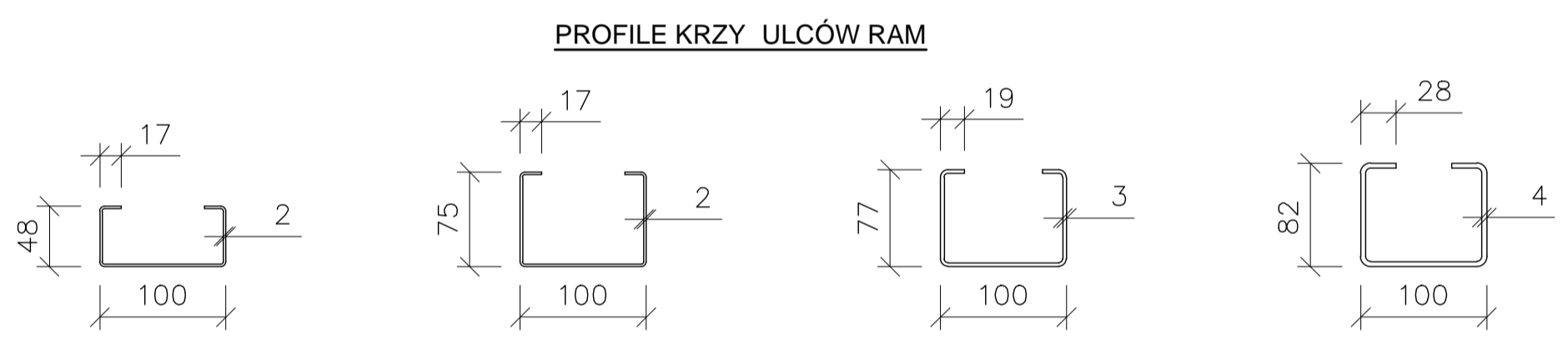
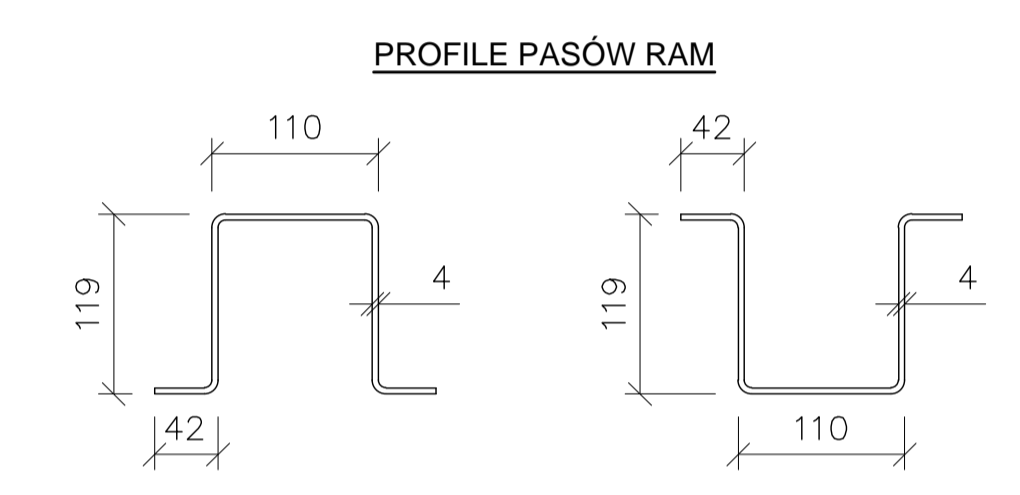
SCHEMAT KONSTRUKCYJNY ŚCIANY PODŁUŻNEJ OSI A



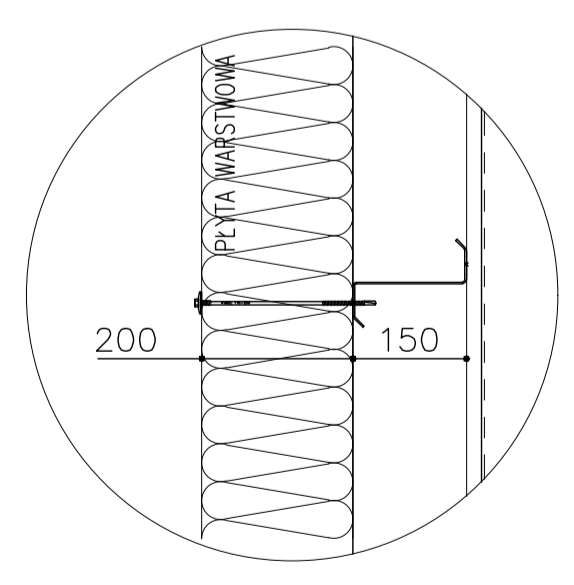
PRZEKRÓJ PODŁUŻNY X-X



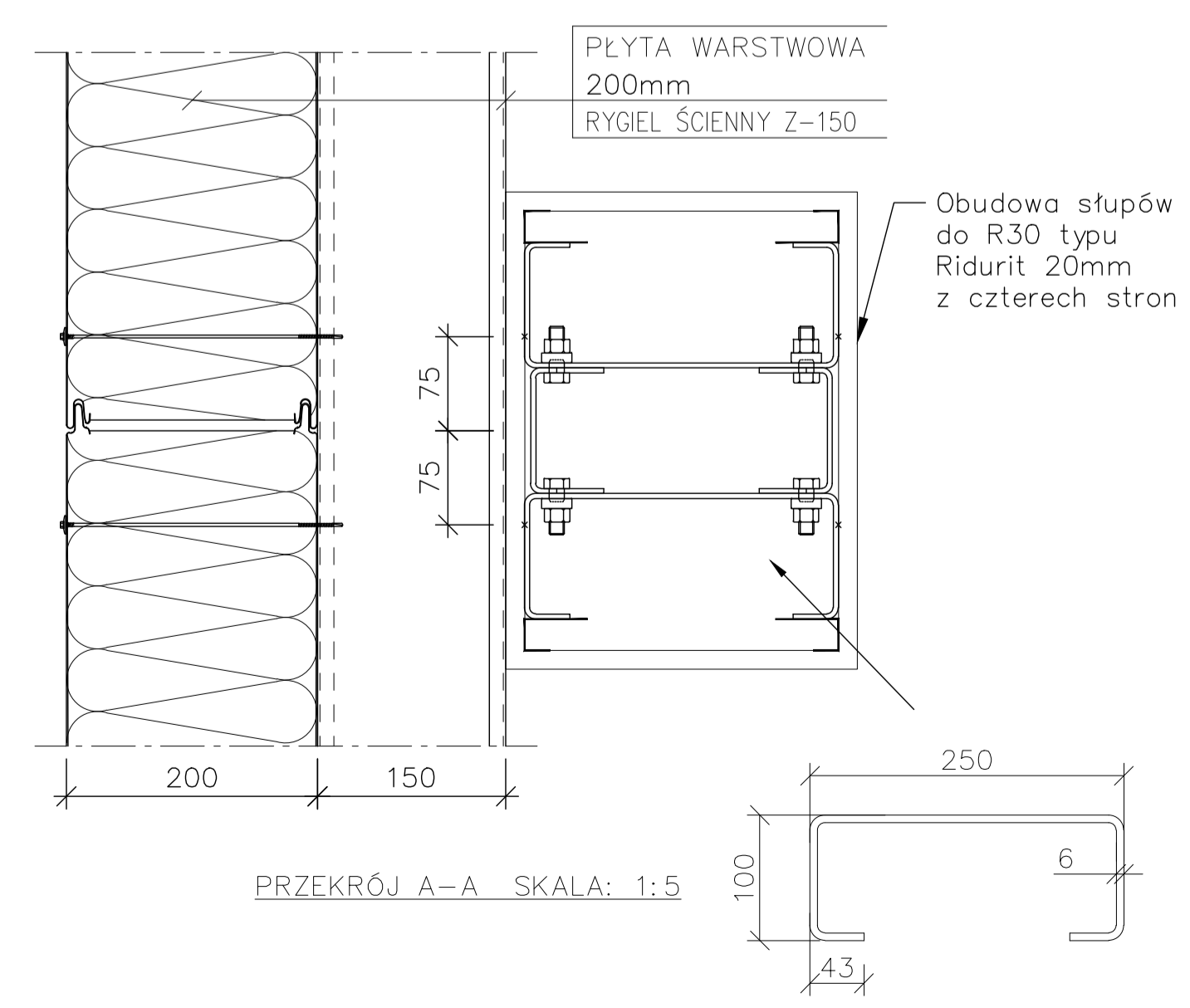
RZUT DACHU



SZCZEGÓŁ "R" SKALA: 1:5



PRZEKRÓJ B-B SKALA: 1:5



PRZEKRÓJ A-A SKALA: 1:5

REW | ZMIANY | PODPIS | DATA
 Zastrzeżenie wszelkie prawa wynikające z ustawy o prawie autorskim. Rysunek niniejszy nie może być przyswojony, uzupełniony lub odstępiony bez pisemnej zgody LLENTAB.

LLENTAB
 WWW.LLENTAB.PL

INWESTOR Komenda Wojewódzkiej Państwowej Straży Pożarnej w Toruniu
 LOKALIZACJA dz. nr 153/23, 153/18 87-152 Łubianka

NUMER PROJEKTU PL5772
 DATA 2021-02-11

SPRZEDAWCA Mateusz Sarnienfeld
 RYSOWAŁ Paweł Matecki

SCHEMATY KONSTRUKCYJNE, SZCZEGÓŁY

SKALA 1: 100 (A1)
 NUMER RYSUNKU A-PL5772-2

CE
 2296

PROJEKTANT mgr inż. Marek Szperewski
 SPRAWOZDAWCA mgr inż. Krzysztof Dudałowski