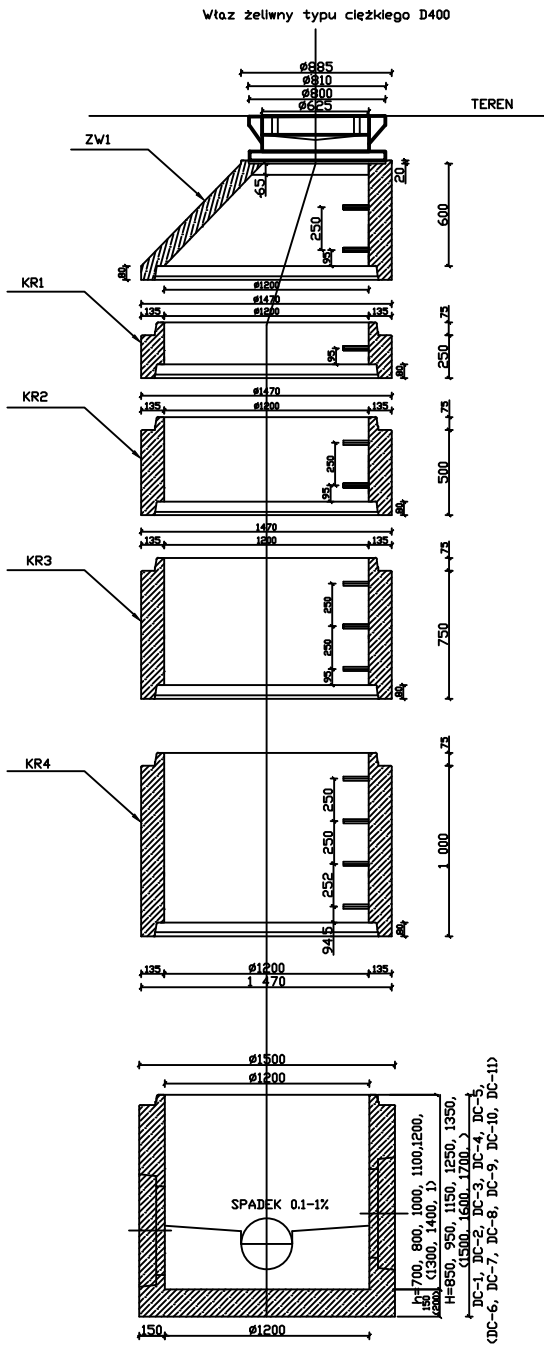
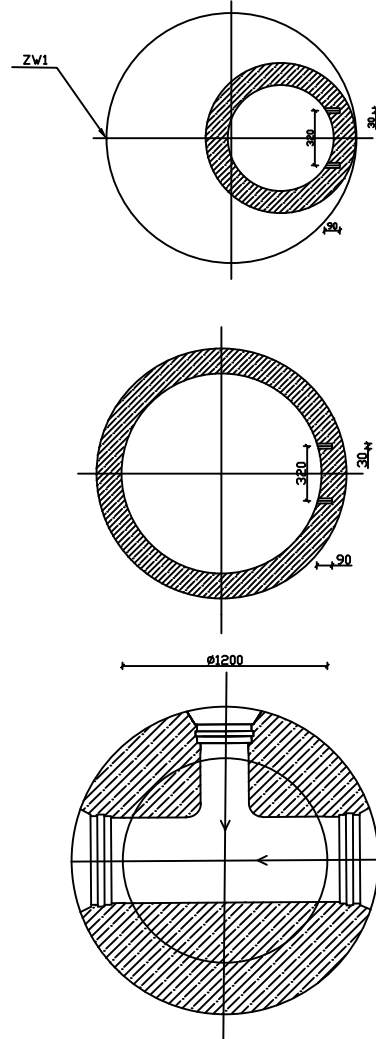


STUDZIENKA KANALIZACYJNA  
wg.DIN Ø1200



STUDZIENKA KANALIZACYJNA  
wg.DIN Ø1200/1000 -rzut z góry



Gmina Miejska Aleksandrów  
Kujawski ul. J. Słowackiego 8, 87-700  
Aleksandrów Kujawski Kujawski

PROJEKTANT	mgr inż Kamil Serkowski nr upr.: KUP/0055/POOS/13	podpis:
SPRAWDZAJĄCY	mgr inż Grzegorz Żandarski nr upr.: POM/0040/POOS/14	

**Przebudowa i rozbudowa ul. Stachury  
w Aleksandrowie Kujawskim - budowa  
kanalizacji deszczowej gm. miejska  
Aleksandrów Kujawski**

STADIUM	Dokumentacja techniczna
TITUL RYSUNKU	Schemat techniczny studni Ø1000/1200
DATA WYDANIA	05.2024 r.
NR RYSUNKU	2 B
PRAWA AUTORSKIE ZASTRZEŻONE. NINIEJSZY PROJEKT JEST PRZEDMIOTEM PRAWA AUTORSKIEGO I CHRONIONY JEST AUTORSKIMI PRAWAMI OSOBISTYM I AUTORSKIMI PRAWAMI MAJĄTKOWYMI JAKO UTWÓR ARCHITEKTONICZNY. ARCHITEKTONICZNO-URBANISTYCZNY I URBANISTYCZNY NA PODSTAWIE USTAWY Z DN. 4.02.1994r. O PRAWIE AUTORSKIM I PRAWACH POKREWNYCH (Dz.U. nr 80 z 2000r., poz.904).	SKALA 1:10
NR STRONY	

RYSUNEK TYPOWY , STUDZIENKA KANALIZACYJNA  
BETON C45/B45