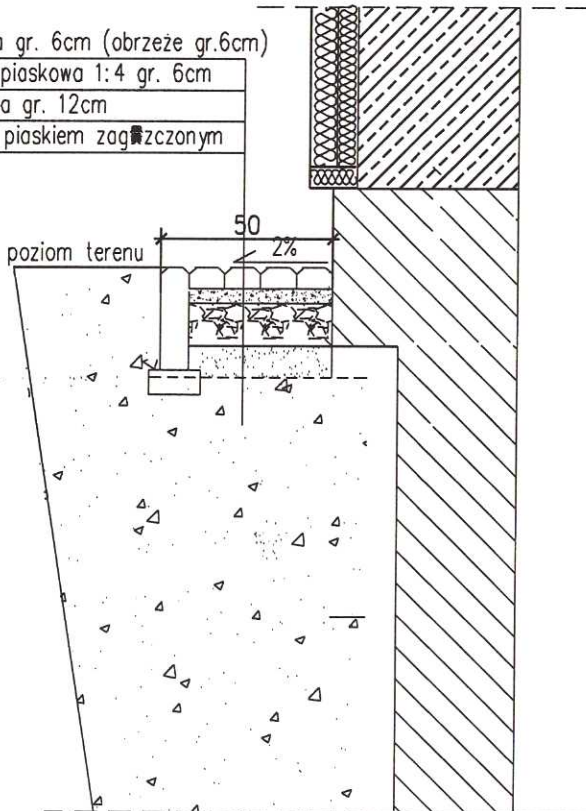


kostka betonowa gr. 6cm (obrzeże gr.6cm)
 podsypka cem.-piaskowa 1:4 gr. 6cm
 podsypka zwirowa gr. 12cm
 wykop zasypany piaskiem zagęszczonym



opracowanie
 mgr inż. Paweł Borkowski
 upr. bud. do projektowania i kierowania
 robotami budowlanymi w specjalności
 konstrukcyjno - budowlanej bez ograniczeń
 nr ewid. MAZ/0870/PBWKb/18

NAZWA OPRACOWANIA:

PROJEKT ARCHITEKTONICZNO - BUDOWLANY

NAZWA I ADRES INWESTYCJI

**MODERNIZACJA POKRYCIA DACHOWEGO I ELEWACJI BUDYNKU
 SZKOŁY PODSTAWOWEJ NR 1 w PŁOCKU**

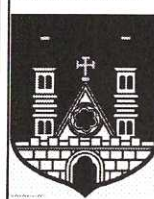
DZIAŁKA NR EWIDENCYJNY 1396/2

JEDNOSTKA PROJEKTOWA:



ArchiCon
 Usługi Projektowo-Wykonawcze
 Marcin Zawadka
 ul. Kurpiowska 8
 09-408 Płock
 tel. mob. 505 534 612

INWESTOR:



Gmina Miasto Płock
 09-400 Płock
 ul. Stary Rynek 1

ZESPÓŁ PROJEKTOWY

	IMIĘ I NAZWISKO:	NR UPRAWNIENI:	PODPIS:
PROJEKTANT:	mgr inż. Marcin Zawadka	NR. UPR MAZ/0484/PBKb/18	

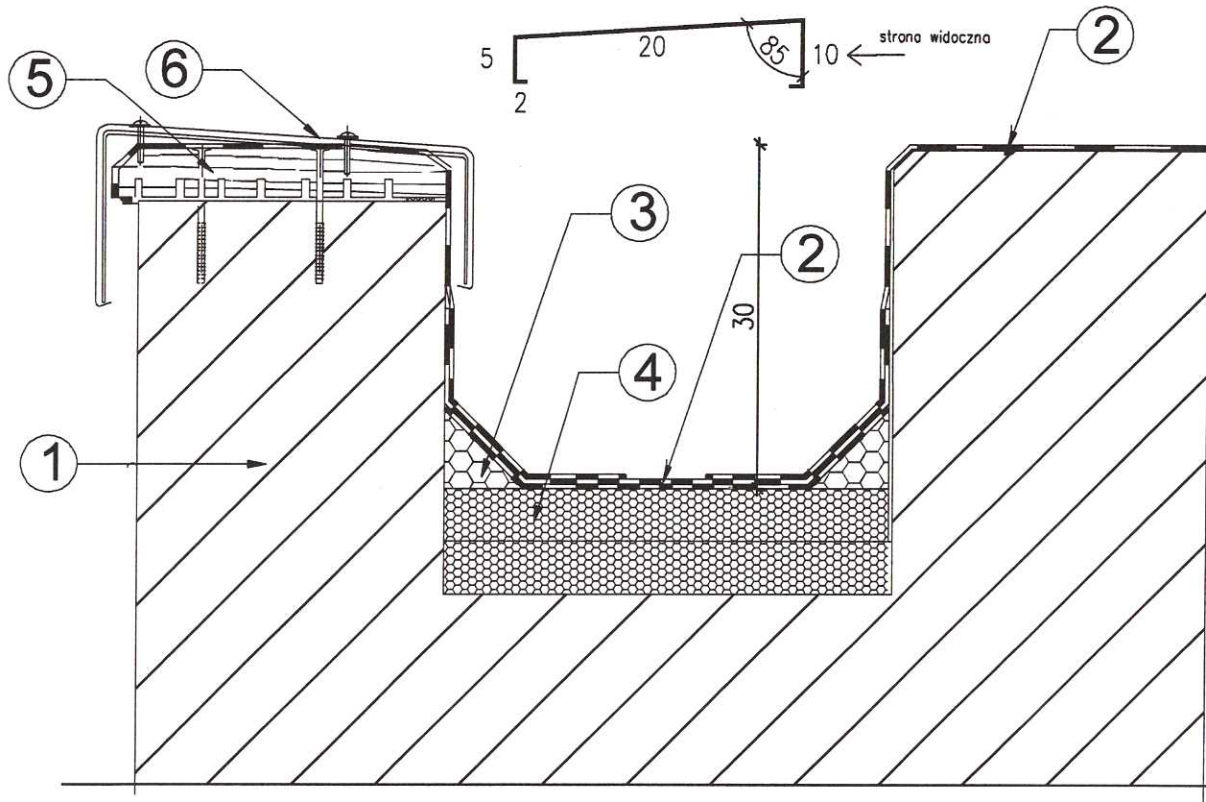
TYTUŁ RYSUNKU:

WYKONANIA OPASKI Z KOSTKI BRUKOWEJ

FAZA PROJEKTU:	REWIZJA	BRANŻA:	DATA	SKALA	NUMER RYS.
Projekt budowlany	-	Arch. / Konstr.	05-2022	1:20	5

WSZELKIE PRAWA AUTORSKIE ZASTRZEŻONE. KOPIOWANIE W JAKIEJKOLWIEK FORMIE (CZĘŚCI LUB W CAŁOŚCI),
 BEZ PISEMNEJ ZGODY AUTORA ZABRONIONE. Dz. Ust. z dn. 23.02.1994 - Nr 24 poz. 83 - Ustawa PRAWO AUTORSKIE

1. Ściana murowana z bloczków z betonu komórkowego gr. 12cm
2. Hydroizolacja – papa termozgrzewalna
3. Klin z wełny mineralnej
4. Warstwa termoizolacyjna – styropapa gr. 5cm oraz styropian spadkowy EPS 70–039 dach/podłoga
5. Deska/płyta OSB-3 22mm
6. Obróbka blacharska attyki gr 0,65mm RAL 7042



NAZWA OPRACOWANIA:

PROJEKT ARCHITEKTONICZNO - BUDOWLANY

NAZWA I ADRES INWESTYCJI

**MODERNIZACJA POKRYCIA DACHOWEGO I ELEWACJI BUDYNKU
SZKOŁY PODSTAWOWEJ NR 1 W PŁOCKU**

DZIAŁKA NR EWIDENCYJNY 1396/2

JEDNOSTKA PROJEKTOWA:



ArchiCon
Usługi Projektowo-Wykonawcze
Marcin Zawadka
ul. Kurpiowska 8
09-408 Płock
tel. mob. 505 534 612

INWESTOR:



Gmina Miasto Płock
09-400 Płock
ul. Stary Rynek 1

ZESPÓŁ PROJEKTOWY

	IMIĘ I NAZWISKO:	NR UPRAWNIENI:	PODPIS:
PROJEKTANT:	mgr inż. Marcin Zawadka	NR. UPR MAZ/0484/PBKb/18	

TYTUŁ RYSUNKU:

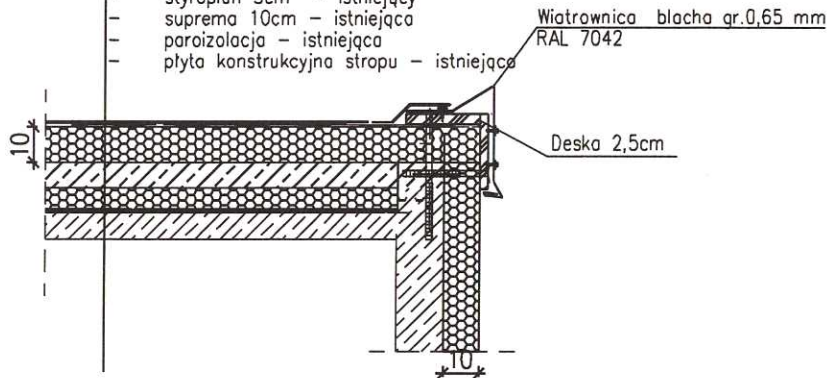
DETAL 1 - ODPROWADZENIE WODY - RYNNA

FAZA PROJEKTU:	REWIZJA	BRANŻA:	DATA	SKALA	NUMER RYS.
Projekt budowlany	-	Arch. / Konstr.	05-2022	-	6

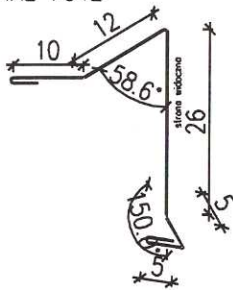
WSZELKIE PRAWA AUTORSKIE ZASTRZEŻONE. KOPIOWANIE W JAKIEJKOLWIEK FORMIE (CZĘŚCI LUB WCAŁOŚCI),
BEZ PISEMNEJ ZGODY AUTORA ZABRONIONE. Dz. Ust. z dn. 23.02.1994 - Nr 24 poz. 83 - Ustawa PRAWO AUTORSKIE

Spis w doświadczeniu
mgr inż. Paweł Borikowski
DNR. Inż. w specjalności kierownictwa i kierownictwa
robotami budowlanymi, m. in. w specjalności
konstrukcyjno - budowlanej
nr ewid. MAZ/0870/PB/K/13

- papa asfaltowa wierzchniego krycia przymocowana metodą zgrzewania, np PYE PV 250 S5,2 SS
- papa perforowana wraz z kominkami wentylacyjnymi (1szt na ok 50m2) układana na luzno
- impregnat asfaltowy - dysperbit rozcieńczony wodą
- styropian 10cm - istniejący
- papa termozgrzewalna - istniejąca
- szlichta 5cm - istniejąca
- styropian 5cm - istniejący
- suprema 10cm - istniejąca
- paroizolacja - istniejąca
- płyta konstrukcyjna stropu - istniejąca



Wiatrownica - blacha gr. 0,65 mm
kolor RAL 7042



mgr inż. Paweł Dońkowski
upr. bud. do projektowania i kierowania
robotami budowlanymi w specjalności
konstrukcyjno-budowlanej bez ograniczeń
nr ewid. MAZ/0870/PBWKb/18

spawdopy

NAZWA OPRACOWANIA:

PROJEKT ARCHITEKTONICZNO - BUDOWLANY

NAZWA I ADRES INWESTYCJI

**MODERNIZACJA POKRYCIA DACHOWEGO I ELEWACJI BUDYNKU
SZKOŁY PODSTAWOWEJ NR 1 w PŁOCKU**

DZIAŁKA NR EWIDENCYJNY 1396/2

JEDNOSTKA PROJEKTOWA:



ArchiCon
Usługi Projektowo-Wykonawcze
Marcin Zawadka
ul. Kurpiowska 8
09-408 Płock
tel. mob. 505 534 612

INWESTOR:



Gmina Miasto Płock
09-400 Płock
ul. Stary Rynek 1

ZESPÓŁ PROJEKTOWY

	IMIĘ I NAZWISKO:	NR UPRAWNIEŃ:	PODPIS:
PROJEKTANT:	mgr inż. Marcin Zawadka	NR. UPR MAZ/0484/PBKb/18	

TYTUŁ RYSUNKU:

DETAL 2 - OBRÓBKA DACHU

FAZA PROJEKTU:

Projekt budowlany

REWIZJA

-

BRANŻA:

Arch. / Konstr.

DATA

05-2022

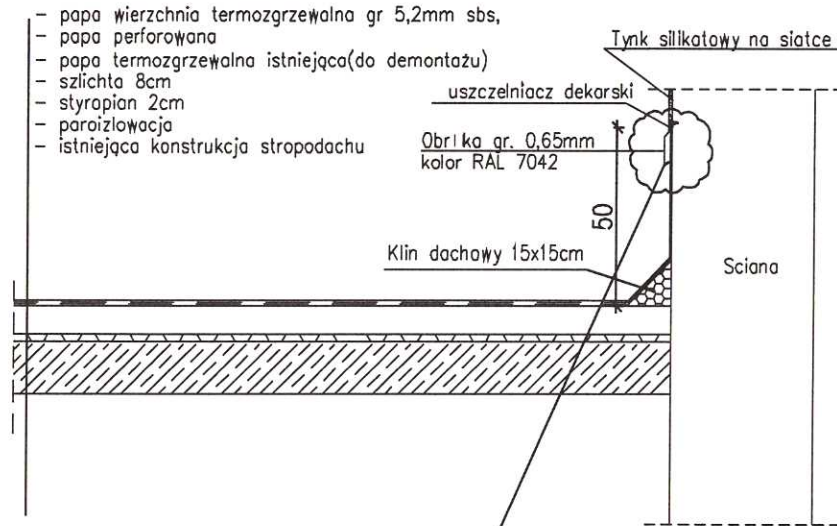
SKALA

1:20

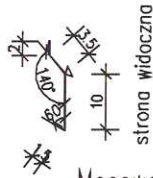
NUMER RYS.

7

WSZELKIE PRAWA AUTORSKIE ZASTRZEŻONE. KOPIOWANIE W JAKIEJKOLWIEK FORMIE (CZĘŚCI LUB W CAŁOŚCI),
BEZ PISEMNEJ ZGODY AUTORA ZABRONIONE. Dz. Ust. z dn. 23.02.1994 - Nr 24 poz. 83 - Ustawa PRAWO AUTORSKIE



Obrtka - blacha gr. 0,65mm
kolor RAL 7042



Sprowadzający
mgr inż. Paweł Bońkowski
upr. bud. do projektowania i kierowania
robotami budowlanymi w specjalności
konstrukcyjno - budowlanej bez ograniczeń
nr ewid. MAZ/0870/PBWKb/18

NAZWA OPRACOWANIA:

PROJEKT ARCHITEKTONICZNO - BUDOWLANY

NAZWA I ADRES INWESTYCJI

**MODERNIZACJA POKRYCIA DACHOWEGO I ELEWACJI BUDYNKU
SZKOŁY PODSTAWOWEJ NR 1 w PŁOCKU**

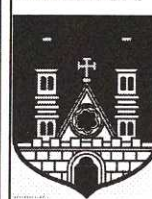
DZIAŁKA NR EWIDENCYJNY 1396/2

JEDNOSTKA PROJEKTOWA:



ArchiCon
Usługi Projektowo-Wykonawcze
Marcin Zawadka
ul. Kurpiowska 8
09-408 Płock
tel. mob. 505 534 612

INWESTOR:



Gmina Miasto Płock
09-400 Płock
ul. Stary Rynek 1

ZESPÓŁ PROJEKTOWY

	IMIĘ I NAZWISKO:	NR UPRAWNIEŃ:	PODPIS:
PROJEKTANT:	mgr inż. Marcin Zawadka	NR. UPR MAZ/0484/PBKB/18	

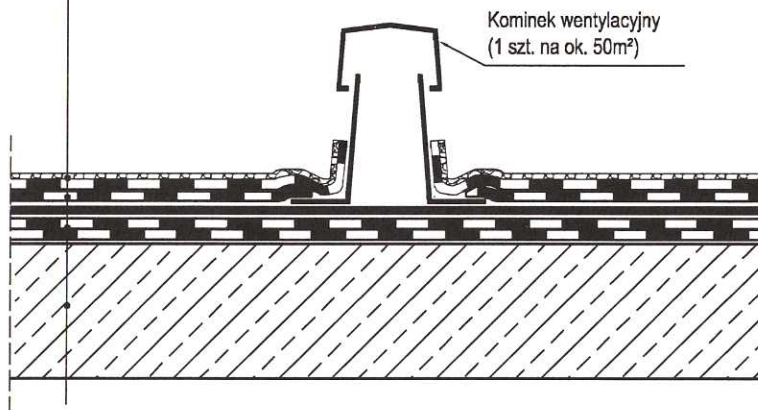
TYTUŁ RYSUNKU:

DETAL NR 3 - POŁĄCZENIE PAPY NA STYKU ŚCIANA - DACH

FAZA PROJEKTU: Projekt budowlany	REWIZJA: -	BRANŻA: Arch. / Konstr.	DATA: 05-2022	SKALA: 1:20	NUMER RYS. 8
-------------------------------------	---------------	----------------------------	------------------	----------------	------------------------

WSZELKIE PRAWA AUTORSKIE ZASTRZEŻONE. KOPIOWANIE W JAKIEJKOLWIEK FORMIE (CZĘŚCI LUB W CAŁOŚCI),
BEZ PISEMNEJ ZGODY AUTORA ZABRONIONE. Dz. Ust. z dn. 23.02.1994 - Nr 24 poz. 83 - Ustawa PRAWO AUTORSKIE

Papa zgrzewalna wierzchniego krycia np PYE PV250 S5,2 SS
Papa wentylacyjna perforowana luźno ułożona
Impregnat asfaltowy - DYSPERBIT rozcieńczony wodą
Istniejące pokrycie ze styropianu
Podłoże betonowe - wykonane ze spadkiem. Zalecane pochylenie od 3% do 20%.



NAZWA OPRACOWANIA:
PROJEKT ARCHITEKTONICZNO - BUDOWLANY

NAZWA I ADRES INWESTYCJI
**MODERNIZACJA POKRYCIA DACHOWEGO I ELEWACJI BUDYNKU
SZKOŁY PODSTAWOWEJ NR 1 w PŁOCKU**

DZIAŁKA NR EWIDENCYJNY 1396/2

JEDNOSTKA PROJEKTOWA:



ArchiCon
Usługi Projektowo-Wykonawcze
Marcin Zawadka
ul. Kurpiowska 8
09-408 Płock
tel. mob. 505 534 612

INWESTOR:



Gmina Miasto Płock
09-400 Płock
ul. Stary Rynek 1

ZESPÓŁ PROJEKTOWY

	IMIĘ I NAZWISKO:	NR UPRAWNIENI:	PODPIS:
PROJEKTANT:	mgr inż. Marcin Zawadka	NR. UPR MAZ/0484/PBKb/18	

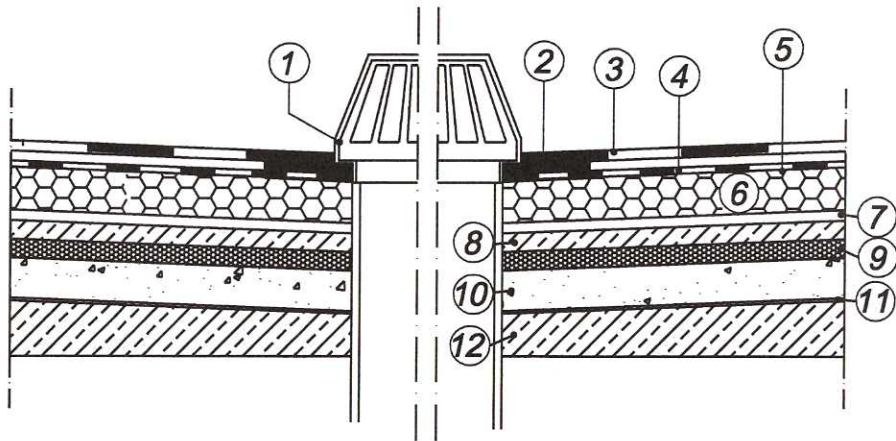
TYTUŁ RYSUNKU:

DETAL 4 - KOMINA WENTYLACYJNEGO

FAZA PROJEKTU: Projekt budowlany	REWIZJA -	BRANŻA: Arch. / Konstr.	DATA 05-2022	SKALA 1:20	NUMER RYS. 9
-------------------------------------	--------------	----------------------------	-----------------	---------------	------------------------

WSZELKIE PRAWA AUTORSKIE ZASTRZEŻONE. KOPIOWANIE W JAKIEJKOLWIEK FORMIE (CZĘŚCI LUB W CAŁOŚCI),
BEZ PISEMNEJ ZGODY AUTORA ZABRONIONE. Dz. Ust. z dn. 23.02.1994 - Nr 24 poz. 83 - Ustawa PRAWO AUTORSKIE

sprawdzający
mgr inż. Paweł Borikowski
mgr inż. Paweł Borikowski
upr. budowl. do projektowania i kierowania
robotami budowlanymi w specjalności
konstrukcyjno-budowlanej
nr ew. id. MAZ/0870/PBKb/18



1. Kratka ochronna wpusty dachowego
2. Kolnierz wpustu dachowego zamocowana pomiędzy papami – podkładową i wierzchniego krycia
3. Papa asfaltowa wierzchniego krycia przymocowana metodą zgrzewania, np PYE PV 250 S5,2 SS
4. Papa perforowana wraz z kominkami wentylacyjnymi (1szt na ok 50m2) układana na luzno
5. impregnat asfaltowy – dysperbit rozcieńczony wodą
6. styropian 10cm – istniejący
7. papa termozgrzewalna – istniejąca
8. szlichta 5cm – istniejąca
9. styropian 5cm – istniejący
10. suprema 10cm – istniejąca
11. paroizolacja – istniejąca
12. płyta konstrukcyjna stropu – istniejąca

UWAGA

Ze względu na różnorodność wpustów dachowych oferowanych przez producenta, przedstawione rozwiązanie szczegóły obróbki należy traktować jako przykładowe.

NAZWA OPRACOWANIA:

PROJEKT ARCHITEKTONICZNO - BUDOWLANY

NAZWA I ADRES INWESTYCJI

**MODERNIZACJA POKRYCIA DACHOWEGO I ELEWACJI BUDYNKU
SZKOŁY PODSTAWOWEJ NR 1 w PŁOCKU**

DZIAŁKA NR EWIDENCYJNY 1396/2

JEDNOSTKA PROJEKTOWA:



ArchiCon
Usługi Projektowo-Wykonawcze
Marcin Zawadka
ul. Kurpiowska 8
09-408 Płock
tel. mob. 505 534 612

INWESTOR:



Gmina Miasto Płock
09-400 Płock
ul. Stary Rynek 1

ZESPÓŁ PROJEKTOWY

	IMIĘ I NAZWISKO:	NR UPRAWNIEŃ:	PODPIS:
PROJEKTANT:	mgr inż. Marcin Zawadka	NR. UPR MAZ/0484/PBKb/18	

TYTUŁ RYSUNKU:

WPUST DACHOWY

FAZA PROJEKTU:

Projekt budowlany

REWIZJA

-

BRANŻA:

Arch. / Konstr.

DATA

05-2022

SKALA

1:20

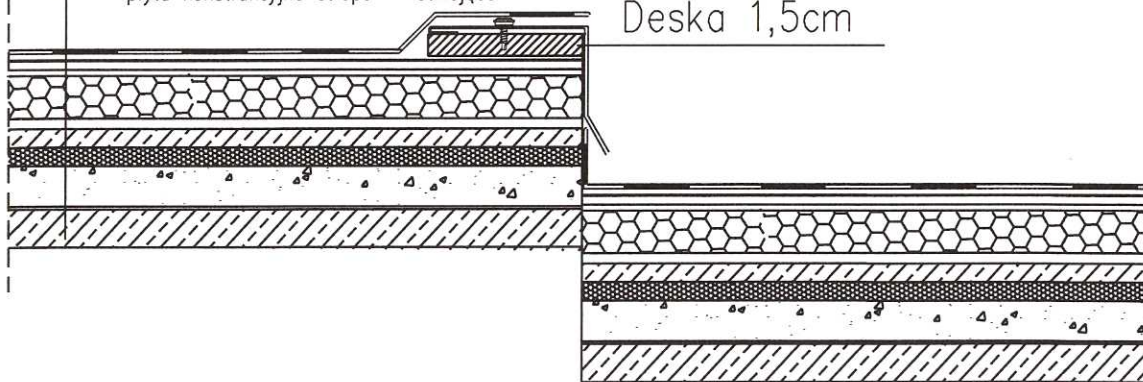
NUMER RYS.

10

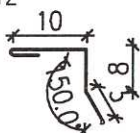
WSZELKIE PRAWA AUTORSKIE ZASTRZEŻONE. KOPIOWANIE W JAKIEJKOLWIEK FORMIE (CZĘŚCI LUB W CAŁOŚCI), BEZ PISEMNEJ ZGODY AUTORA ZABRONIONE. Dz. Ust. z dn. 23.02.1994 - Nr 24 poz. 83 - Ustawa PRAWO AUTORSKIE

Specjalny
mgr inż. Paweł Borikowski
upr. bud. do projektowania i
robotami budowlanymi w
konstrukcyjno - budowlano
projekt. MAZ/0870/PBKb/18

- papa asfaltowa wierzchniego krycia przymocowana metodą zgrzewania, np PYE PV 250 S5,2 SS
 - papa perforowana wraz z kominkami wentylacyjnymi (1szt na ok 50m²) ukladana na luzno
 - impregnat asfaltowy - dysperbit rozcieńczony wodą
 - styropian 10cm - istniejący
 - papa termozgrzewalna - istniejąca
 - szlichta 5cm - istniejąca
 - styropian 5cm - istniejący
 - suprema 10cm - istniejąca
 - paroizolacja - istniejąca
 - płyta konstrukcyjna stropu - istniejąca



Wiatrownica - blacha gr. 0,65 mm
 kolor RAL 7042



Spawalnicy
mgr inż. Paweł Borzkowski
 upr. bud. do projektowania i kierowania
 robotami budowlanymi w specjalności
 konstrukcyjnej - budowlanej bez ograniczeń
 nr ewid. MAZ/0870/PBWKb/18

NAZWA OPRACOWANIA:

PROJEKT ARCHITEKTONICZNO - BUDOWLANY

NAZWA I ADRES INWESTYCJI

**MODERNIZACJA POKRYCIA DACHOWEGO I ELEWACJI BUDYNKU
SZKOŁY PODSTAWOWEJ NR 1 w PŁOCKU**

DZIAŁKA NR EWIDENCYJNY 1396/2

JEDNOSTKA PROJEKTOWA:



ArchiCon
 Usługi Projektowo-Wykonawcze
 Marcin Zawadka
 ul. Kurpiowska 8
 09-408 Płock
 tel. mob. 505 534 612

INWESTOR:



Gmina Miasto Płock
 09-400 Płock
 ul. Stary Rynek 1

ZESPÓŁ PROJEKTOWY

	IMIĘ I NAZWISKO:	NR UPRAWNIENI:	PODPIS:
PROJEKTANT:	mgr inż. Marcin Zawadka	NR. UPR MAZ/0484/PBKb/18	

TYTUŁ RYSUNKU:

DETAL 5 - KĄTOWNIK NA RÓŻNICACH WYSOKOŚCI DACHU

FAZA PROJEKTU: Projekt budowlany	REWIZJA -	BRANŻA: Arch. / Konstr.	DATA 05-2022	SKALA 1:20	NUMER RYS. 11
-------------------------------------	--------------	----------------------------	-----------------	---------------	-------------------------

WSZELKIE PRAWA AUTORSKIE ZASTRZEŻONE. KOPIOWANIE W JAKIEJKOLWIEK FORMIE (CZEŚCI LUB W CAŁOŚCI),
 BEZ PISEMNEJ ZGODY AUTORA ZABRONIONE. Dz. Ust. z dn. 23.02.1994 - Nr 24 poz. 83 - Ustawa PRAWO AUTORSKIE