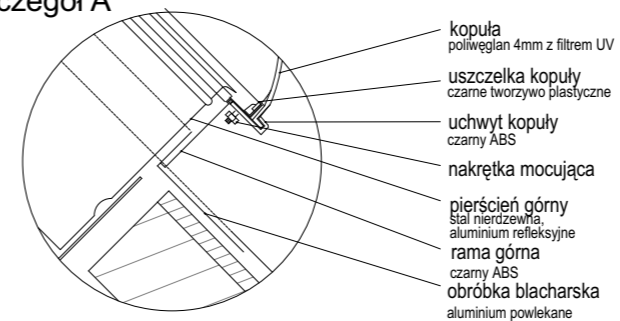
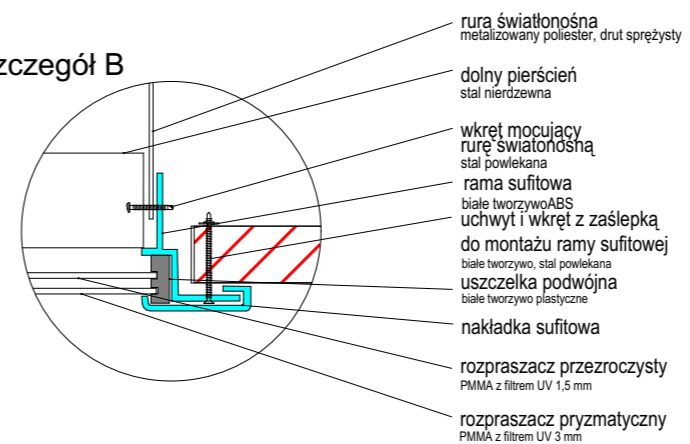


szczegóły A



szczegóły B



MAX

PRACOWNIA PROJEKTOWA MAX

ul. Okrzei 64, 25-256 Kielce
 domynamaxa@gmail.com
 41-31-44-044, 660-534-142,
 602-526-603, max-projekty.pl

Autor projektu: **mgr inż. Tomasz Zalewski**

ARCHITEKTURA

Budowa budynku żłobka wraz z infrastrukturą techniczną.

Dz. nr. ew. 1528/1, obręb 0010 WIĄZOWNICA,
 Jedn. ewid. WIĄZOWNICA

Faza projektu:

PROJEKT TECHNICZNY

Projektowała:

mgr inż. arch. Eliza Stępień
 upr. 28/R-545/ŁOIA/06

Sprawdził:

mgr inż. arch. Zbigniew Stawski
 upr.:KI-31/97

Nr arkusza

A.20

Tytuł rysunku

Detal świetlika tunelowego

Skala rysunku

1:20

Data

01 - 2024