

# SPECYFIKACJA TECHNICZNA WYKONANIA I ODBIORU ROBÓT

Remont budynku nr 12  
przy ul. gen. W. Sikorskiego 6 w Brzegu

## Spis treści:

1. SST - B-00.00- Wymagania ogólne
2. SST - B-01.00- Roboty rozbiórkowe
3. SST - B-02.00- Roboty murowe
4. SST - B-03.00- Roboty tynkarskie
5. SST - B-04.00- Roboty w zakresie stolarki budowlanej
6. SST - B-05.00- Licowanie ścian
7. SST - B-06.00- Roboty malarskie
8. SST - B-07.00- Roboty posadzkowe
9. SST - B-08.00- Roboty izolacyjne
10. SST - B-09.00- Roboty instalacji sanitarnych
11. SST - B-10.00- Roboty instalacji elektrycznych
12. SST - B-11.00- Nawierzchnie podbudowy
13. SST - B-12.00- Zabudowy z płyt gipsowo-kartonowych
14. SST - B-13.00- Roboty dachowe
15. SST - B-14.00- Instalacja odgromowa
16. SST - B-15.00- Ślusarka stalowa

## Inwestor:

2 Wojskowy Oddział Gospodarczy  
ul. Obornicka 100-102, 50-984 Wrocław

## Sporządził:

Krzysztof Łanocha

marzec, 2022 r.

## SPIS TREŚCI

1.	WSTĘP .....	
1.1	Przedmiot ST.....	
1.2	Zakres stosowania ST .....	
1.3	Zakres robót objętych ST .....	
1.4	Przekazanie terenu budowy .....	
1.5	Zabezpieczenie terenu budowy .....	
1.6	Zaplecze dla potrzeb budowy .....	
1.7	Ochrona środowiska w czasie wykonywania robót .....	
1.8	Ochrona przeciwpożarowa .....	
1.9	Ochrona własności publicznej i prywatnej .....	
1.10	Bezpieczeństwo i higiena pracy .....	
1.11	Ochrona i utrzymanie robót .....	
2.	MATERIAŁY .....	
3.	WYKONANIE ROBÓT .....	
4.	SPRZĘT.....	
5.	TRANSPORT .....	
6.	KONTROLA JAKOŚCI ROBÓT .....	
7.	OBMIAR ROBÓT .....	
8.	PODSTAWA PŁATNOŚCI .....	
9.	ODBIOR ROBÓT .....	
10.	UWAGI DLA WYKONAWCÓW .....	
11.	PRZEPISY ZWIĄZANE .....	

Najważniejsze oznaczenia i skróty:

ST – Specyfikacja Techniczna

SST – Szczegółowa Specyfikacja Techniczna

ITB – Instytut Techniki Budowlanej

PZJ – Program Zabezpieczenia Jakości

bhp – bezpieczeństwo i higiena pracy podczas wykonywania robót budowlanych

# Kod CPV 45000000-7

## WYMAGANIA OGÓLNE

### Ogólne warunki wykonania, bezpieczeństwa, kontroli i odbioru

#### 1. WSTĘP

##### 1.1. Przedmiot ST

Przedmiotem niniejszej specyfikacji technicznej (ST) są wymagania ogólne dotyczące wykonania i odbioru robót związanych z remontem budynku nr 12 przy ul. gen. W Sikorskiego 6 w Brzegu.

##### 1.2. Zakres stosowania ST

Specyfikacja techniczna (ST) stanowi dokument przetargowy i kontraktowy przy zleceniu i realizacji robót wymienionych w pkt. 1.1.

##### 1.3. Zakres robót objętych ST

Ustalenia zawarte w niniejszej specyfikacji obejmują wymagania ogólne, wspólne dla robót budowlanych objętych wszystkimi szczegółowymi specyfikacjami technicznymi (SST) dotyczącymi przedmiotu zamówienia. Przewidywany zakres robót zgodny z przedmiarem, w tym:

#### A. ŁĄCZNIK

##### I. Roboty w zakresie pokrycia dachu:

1. Roboty rozbiórkowe pokrycia dachu, obróbek blacharskich, rynien i rur spustowych
2. Naprawa kominów, ścian attykowych:
  - przemurowanie kominów z cegieł
  - wykonanie nowych nakryw kominów z izolacją
  - uzupełnienie i naprawy tynków
  - wykonanie spadków pod obróbki blacharskie
  - przygotowanie podłoża i dwukrotne malowanie farbami akrylowymi kominów i attyk (kolor do uzgodnienia z Zamawiającym)
3. Pokrycie dachowe
  - przygotowanie i oczyszczenie powierzchni betonowej dachu po demontażu papy
  - naprawa uszkodzonej szlichty cementowej na dachu
  - montaż nowych wywietrzaków dachowych
  - gruntowanie powierzchni dachu i wykonanie izolacji cieplnej ze styropapy gr. 10 cm
  - pokrycie dachów papą termozgrzewalną z obróbki z papy wierzchniego krycia
  - montaż obróbek blacharskich, rynien i rur spustowych z blachy ocynkowanej
  - wymiana w instalacji odgromowej na dachu i ścianach z badaniami i pomiarami

##### II. Elewacja

1. Zabezpieczenie terenu wykonywania prac przed wejściem osób nieupoważnionych, zabezpieczenie na elewacji elementów lub demontaż i powtórny montaż np. sztyldów, tablic, uchwytów, urządzeń, instalacji, rur spustowych itp. przed uszkodzeniem w trakcie wykonywania prac
2. Przygotowanie starego podłoża - oczyszczenie mechaniczne i zmycie z usunięciem zabrudzeń biologicznych i farby oraz odgrzybianiem tynków
3. Naprawa, wykonanie tynków uzupełniających zwykłych (faktura tynku uzupełnianego jak istniejący) oraz ościeżach
4. Przecieranie istniejących tynków zewnętrznych (przygotowanie podłoża z naprawą rys, pęknięć i nierówności)
5. Naprawa ubytków i pęknięć gzymsu betonowego
6. Dwukrotne malowanie ścian i gzymsu farbą fasadową (kolorystyka do uzgodnienia z Zamawiającym)
7. Skucie istniejącego cokołu, wykonanie nowych tynków zwykłych cementowo-wapiennych

8. Wykonanie nowego cokołu z tynków mozaikowych
  9. Skucie starej i wykonanie nowej opaski z betonowej kostki brukowej gr. 6 cm z obrzeżem betonowym
- III. Stolarka zewnętrzna
1. Demontaż drzwi stalowych zewnętrznych, okien i naświetli oraz krat.
  2. Dostawa i montaż okien uchylno-rozwieranych z PCV z obróbką obsadzenia na wzór istniejących, kolor biały, szyby matowe (trawione) w pomieszczeniach magazynowych, do kwater uchylnych zastosować ciężna umożliwiające otwarcie z poziomu posadzki
  3. Dostawa i montaż krat okiennych w tym krat otwieranych
  4. Obsadzenie podokienników wewnętrznych i zewnętrznych z blachy
  5. Dostawa i montaż drzwi zewnętrznych stalowych pełnych dwuskrzydłowych z kompletem okuć, dwoma zamkami patentowymi i plombownicą
  6. Dostawa i montaż daszków stalowych nad drzwiami
- IV. Magazyny
1. Stolarka drzwiowa wewnętrzna, ślusarka
    - demontaż drzwi stalowych wewnętrznych
    - demontaż drzwiczek stalowych w oknach
    - dostawa i montaż drzwi wewnętrznych stalowych pełnych jedno i dwuskrzydłowych z kompletem okuć, dwoma zamkami patentowymi i plombownicą
    - montaż narożników stalowych - zabezpieczenie naroży do wysokości 1,50 m
    - podwyższenie balustrady do wysokości 1,10 m
  2. Posadzki
    - skucie progów w drzwiach
    - skucie (frezowanie) wierzchnie warstwy dla ułożenia zapraw wyrównawczych
    - naprawa pęknięć posadzki
    - ułożenie posadzek z żywic epoksydowych z cokolikiem wysokości 10 cm (kolor do ustalenia z Zamawiającym)
    - wyrównanie biegów i spocznika i ułożenie żywic epoksydowych o współczynniku antypoślizgowości min. R11 na schodach - stopnice podstopnice, spocznik (ostatnie stopnie wyróżnione kolorystycznie)
  3. Roboty malarskie
    - ługowanie, zeszkobanie i zmycie starej farby w pomieszczeniach
    - przygotowanie powierzchni pod malowanie farbami emulsyjnymi starych tynków z poszpachlowaniem nierówności i miejscowa naprawa tynków
    - dwukrotne malowanie farbami ftalowymi starych tynków wewnętrznych ścian z dwukrotnym szpachlowaniem w pom. nr 6
    - dwukrotne malowanie farbami akrylowymi starych tynków wewnętrznych ścian i sufitów (kolorystyka do ustalenia z Zamawiającym na etapie wykonawstwa prac)
- V. Instalacje elektryczne
1. Demontaż istniejącej instalacji elektrycznej
  2. Wykonanie projektu wykonawczego rozdzielnic, zasilających, instalacji oświetlenia, gniazd wtyczkowych oraz pozostałych opracowań projektowych zatwierdzonych przez Zamawiającego
  3. Montaż nowej rozdzielnic głównej
  4. Montaż przycisków wyzwalających ppoż w złączu
  5. Wykonanie wypustów wykonywanych przewodami w rurkach elektroinstalacyjnych z montażem opraw oświetleniowych (część opraw z modułem oświetlenia awaryjnego autonomicznego) i opraw ewakuacyjnych autonomicznych (kierunek ewakuacji)
  6. Wykonanie wypustów gniazd wtyczkowych 230V wykonywanych przewodami w rurkach elektroinstalacyjnych i montaż gniazd
  7. Wykonanie wypustów wykonywanych przewodami w rurkach elektroinstalacyjnych łączonych dla zasilania, nagrzewnic, grzejnika.
  8. Badania i pomiary instalacji.

## VI. Instalacje ogrzewania, wentylacji

1. Projekt wykonawczy instalacji ogrzewania i wentylacji wspomaganiej zawierający komplety obliczeń i doборы urządzeń uszczegółowiające rozwiązana z przedmiarów i specyfikacji, dla których należy uzyskać akceptację Zamawiającego
2. Demontaż na dachu istniejących wentylatorów i wywiewników
3. Uzyskanie opinii kominiarskiej z opisem zawierającym m.in określenie przynależności kanałów do pomieszczeń, wymiary kanałów, ich lokalizacją, oceną stanu technicznego i drożności. W zakresie czyszczenie i naprawa istniejących kanałów
4. Wykonanie instalacji ogrzewania, próby, pomiary elektryczne, regulację, uruchomienia
5. Wykonanie instalacji wentylacji nawiewno-wywiewnej

## B. BUDYNEK NR 12

### I. Magazyny nr I, II, III

1. Prace rozbiórkowe
  - demontaż okien, drzwi zewnętrznych i wewnętrznych
  - demontaż krat
  - demontaż schodów na piętro w magazynie nr I
  - demontaż części ściany w magazynie nr II
  - demontaż antresoli w magazynie nr II i III wraz z skuciem fundamentów do poziomu posadzki z wyrównaniem powierzchni
  - wykucie otworów dla nowych drzwi
  - rozbiórka posadzki z podłogami w magazynie nr II
  - zeszkobanie i zmycie starej farby (w tym lamperii) w pomieszczeniach
2. Roboty murowe
  - zamurowanie otworów w ścianach na zaprawie
  - wykonanie nowych naproży
3. Malowanie konstrukcji stalowej
  - czyszczenie ręczne przez szrotkowanie konstrukcji kratowych
  - malowanie farbami do gruntowania i nawierzchniowymi konstrukcji stalowych
  - dwukrotne malowanie farbą ftalowa krawędzi wew. w pasy żółto-czarne
4. Impregnacja elementów drewnianych konstrukcji i pokrycia dachu
5. Zabudowa okien, montaż okien i drzwi
  - montaż drzwi wewnętrznych i zewnętrznych stalowych pełnych z obróbką osadzenia
  - montaż wymianów stalowe dla płyt warstwowych i okien z kątownika zminnogiętego 2xL100x100x4 wspawanego w istniejącą ramę okienną
  - montaż okien rozwieranych i uchylno-rozwieranych z nawietrzaki okiennymi, do kwater uchylnych zastosować cięgna umożliwiające otwarcie z poziomu posadzki
  - obudowa wypełniająca z płyt warstwowych ściennych gr. 10 cm rdzeń poliuretanowy
  - montaż obróbek blacharskich
  - montaż daszków jednospadowych - zadaszenie nad drzwiami
  - montaż wygradzenia wysokości 2,0 m z wypełnieniem panelem ogrodzeniowym typu 2D na słupkach stalowych magazynie nr III łącznie z furtkami
6. Roboty malarskie
  - ługowanie, zeszkobanie i zmycie starej farby w pomieszczeniach
  - przygotowanie powierzchni pod malowanie farbami emulsyjnymi starych tynków z poszpachlowaniem nierówności i miejscowa naprawa tynków
  - dwukrotne malowanie farbami ftalowymi starych tynków wewnętrznych ścian z dwukrotnym szpachlowaniem w pom. nr 6
  - jednokrotne malowanie farbami akrylowymi starych tynków wewnętrznych ścian (kolorystyka do ustalenia z Zamawiającym na etapie wykonawstwa prac)
  - dwukrotne malowanie farbą ftalową metalowych drzwi na piętro w magazynie nr I
7. Roboty posadzkowe
  - skucie nierówności betonu - skucie (frezowanie) i wyrównanie

- miejscowe naprawy zbrojonych płyt posadzkowych systemem naprawczym PCC
- wymiana szczelin dylatacyjnych posadzki kitem z zastosowaniem sznura podpierającego
- wykonanie nowej posadzki betonowej zbrojonej włóknem rozproszonym zatartej i utwardzonej powierzchniowo w magazynie nr II

## II. Pomieszczenia sanitarno-socjalne

### 1. Prace rozbiórkowe

- wykucie z muru ościeżnic drzwiowych z demontażem skrzydeł i progów
- rozebranie ścianek działowych z cegieł na zaprawie łącznie z okładzinami
- dostosowanie otworów drzwiowych dla nowych drzwi
- skucie okładziny ściennej z płytek i tynków
- rozbiórka posadzek z podłozami
- pogłębienie dla nowych warstw posadzkowych
- zeszkobanie i zmycie starej farby (w tym lamperii) w pomieszczeniach
- demontaż instalacji

### 2. Roboty murowe, zabudowy GK

- zamurowanie otworów w ścianach na zaprawie
- wykonanie ścianki działowej z płyt gipsowo-kartonowych GKBI na rusztach metalowych
- wykonanie zabudowy instalacyjnej płytami gipsowo-kartonowymi GKBI na rusztach metalowych pojedynczych

### 3. Podłóża i posadzki

- ułożenie nowych warstw posadzkowych obejmujących: podkład betonowy gr. 8 cm, izolacje przeciwwodne z 2x folii polietylenowej, izolacje z płyt styropianowych gr. 10 cm, warstwa jastrychu gr. 50 mm
- ułożenie izolacji podpłytkowej przeciwwilgociowej z folii w płynie z wklejeniem taśmy uszczelniającej
- ułożenie posadzek z płytek gres z cokolikami

### 4. Tynki, okładziny, malowanie

- wykonanie tynków wewnętrznych kat. III na ścianach
- ułożenie izolacji podpłytkowej przeciwwilgociowej z folii w płynie z wklejeniem taśmy uszczelniającej
- licowanie ścian płytkami z ułożeniem silikonów i montażem narożnikowych listw aluminiowych
- wykonanie gładzi gipsowych na ścianach i stropach
- wykonanie tynku mozaikowego do wys. 1,50 m w korytarzu
- dwukrotne malowanie farbami lateksowymi powierzchni wewnętrznych z gruntowaniem (kolor do uzgodnienia z Zamawiającym)

### 5. Stolarka drzwiowa i okienna wewnętrzna

- wymiana okna na magazyn oraz okien zewnętrznych
- dostawa i montaż systemowej ścianki sanitarnej z drzwiami
- dostawa i montaż drzwi stalowych pełnych z korytarza do pomieszczeń z dostosowaniem wymiarów otworów drzwiowych i obróbką obsadzenia
- obsadzenie ościeżnic stalowych z obróbką obsadzenia i montaż skrzydeł drzwiowych z kompletem okuć w pomieszczeniach dla węzła sanitarnego z kratką lub podcięciem wentylacyjnym
- obsadzenie podokienników wewnętrznych
- dostawa i montaż podwójnych uchwytów na ręczniki ze stali nierdzewnej
- dostawa i montaż dozownika mydła w płynie w wykonaniu nierdzewnym
- dostawa i montaż elektrycznej suszarki w wykonaniu nierdzewnym wandaloodpornym

### 6. Wykonanie nowej instalacji wodno-kanalizacyjnej z wpięciem do istniejącej z montażem przepływowych podgrzewczy wody dla prysznica, umywalki i zlewozmywaka

7. Montaż grzejników elektrycznych.
  8. Projekt i wykonanie wentylacji grawitacyjnej wspomaganej dla sanitariatu i pomieszczenia socjalnego
- III. Instalacje elektryczne
9. Demontaż istniejącej instalacji elektrycznej
  10. Wykonanie projektu wykonawczego rozdzielnic, zasilających, instalacji oświetlenia, gniazd wtyczkowych oraz pozostałych opracowań projektowych zatwierdzonych przez Zamawiającego
  11. Montaż nowej rozdzielnicy głównej
  12. Montaż przycisków wyzwalających ppoż z wymianą złącza kablowego
  13. Wykonanie wypustów oświetleniowych podtynkowo z montażem opraw dla pomieszczeń sanitarno-socjalnych
  14. Wykonanie wypustów gniazd wtyczkowych 230V podtynkowych i montaż gniazd pojedynczych i podwójnych (w ramce) dla pomieszczeń sanitarno-socjalnych
  15. Wykonanie wypustów wykonywanych przewodami w rurkach elektroinstalacyjnych z montażem opraw oświetleniowych (część opraw z modułem oświetlenia awaryjnego autonomicznego) i opraw ewakuacyjnych autonomicznych (kierunek ewakuacji) dla magazynów
  16. Wykonanie wypustów gniazd wtyczkowych 230V wykonywanych przewodami w rurkach elektroinstalacyjnych i montaż gniazd dla magazynów
  17. Wykonanie wypustów wykonywanych przewodami w rurkach elektroinstalacyjnych łączonych dla zasilających
  18. Wykonanie instalacji oświetlenia zewnętrznego
  19. Badania i pomiary instalacji.
- IV. Zaprojektowanie i wykonanie instalacji ogrzewania magazyn nr I
- V. Wykonanie instalacji wentylacji grawitacyjnej magazynów
- VI. Elewacja
1. Zabezpieczenie terenu wykonywania prac przed wejściem osób nieupoważnionych, zabezpieczenie na elewacji elementów lub demontaż i powtórny montaż np. szyldów, tablic, uchwytów, urządzeń, instalacji, rur spustowych itp. przed uszkodzeniem w trakcie wykonywania prac
  2. Uprzątnięcie terenu prac, wywóz odpadów pobudowanych, przywrócenie zniszczonych w trakcie prac trawników do prawidłowego stanu.
  3. Wykonanie izolacji ścian fundamentowych
  4. Naprawa spękanych filarów z wykonaniem podbicia fundamentów
  5. Oczyszczenie i malowanie konstrukcji stalowej
  6. Przygotowanie podłoża - oczyszczenie i zmycie z usunięciem zabrudzeń biologicznych i farby oraz odgrzybianiem tynków
  7. Naprawa, wykonanie tynków uzupełniających zwykłych na ścianach zewnętrznych (faktura tynku uzupełnianego jak istniejący) oraz ościeżach
  8. Przecieranie istniejących tynków zewnętrznych (przygotowanie podłoża z naprawą rys, pęknięć i nierówności)
  9. Dwukrotne malowanie ścian farbą fasadową (kolorystyka do uzgodnienia z Zamawiającym)
  10. Oczyszczenie i malowanie okapu
  11. Skucie istniejącego cokołu, wykonanie nowych tynków zwykłych cementowo-wapiennych
  12. Wykonanie nowego cokołu z tynków mozaikowych
  13. Skucie starej i wykonanie nowej opaski z betonowej kostki brukowej gr. 6 cm z obrzeżem betonowym
- VII. Prace nawierzchni przed i z tyłu budynku przy drzwiach zewnętrznych magazynu nr II
1. Rozebranie starych nawierzchni (wybrana ilość kostki kamiennej do przekazania Zamawiającemu) przed budynkiem i przy drzwiach zewnętrznych magazynu nr II

2. Wykonanie koryta i ułożenie podbudowa ze stabilizacji cementowej grubości 25 cm i kruszywa łamanego o grubości 20 cm
3. Ułożenie nawierzchni z kostki brukowej betonowej grubość 8 cm na podsypce z miálu kamiennego

#### **1.4. Przekazanie terenu budowy**

Zamawiający, w terminie określonym w dokumentach umowy przekaze Wykonawcy teren budowy. Sprzęt i urządzenia należy odpowiednio zabezpieczyć. Osprzęt elektryczny i sanitarny zdemontować i powtórnie zamontować lub odpowiedni zabezpieczyć.

#### **1.5. Zabezpieczenie terenu budowy**

Wykonawca jest zobowiązany do zabezpieczenia terenu budowy w okresie trwania realizacji kontraktu aż do zakończenia i odbioru ostatecznego robót. Wykonawca dostarczy, zainstaluje i będzie utrzymywać tymczasowe urządzenia zabezpieczające, w tym: odgrodzenia, poręcze, oświetlenie, znaki ostrzegawcze, dozorców, wszelkie inne środki niezbędne do ochrony robót, wygody społeczności i innych. Koszt zabezpieczenia terenu budowy nie podlega odrębnej zapłacie i przyjmuje się, że jest włączony w cenę umowną.

#### **1.6. Zaplecze dla potrzeb budowy**

Na terenie przyległym do budynku istnieją warunki (po konsultacji z SOI) na zorganizowanie i przygotowanie składu materiałów oraz zaplecza dla potrzeb wykonawcy. Nie występują trudności z dostępem do sieci wodnej i sieci elektrycznej.

#### **1.7. Ochrona środowiska w czasie wykonywania robót**

Wykonawca ma obowiązek znać i stosować w czasie prowadzenia robót wszelkie przepisy dotyczące ochrony środowiska naturalnego. W okresie trwania budowy i wykonywania robót wykończeniowych Wykonawca będzie podejmować wszelkie konieczne kroki mające na celu stosowanie się do przepisów i norm dotyczących ochrony środowiska na terenie i wokół terenu budowy oraz będzie unikać uszkodzeń lub uciążliwości dla osób lub własności społecznej, a wynikających ze skażenia, hałasu lub innych przyczyn powstałych w następstwie jego sposobu działania. Wykonawca jest zobowiązany zapewnić odpowiednią ilość pojemników na gromadzenie we wskazanym miejscu odpadów budowlanych oraz dbać o ich bieżące opróżnianie. Koszt wywozu i utylizacji odpadów budowlanych powstałych w wyniku prowadzenia robót nie podlega odrębnej zapłacie i przyjmuje się, że jest włączony w cenę umowną (ujęte w kosztach ogólnych). Zdemontowane elementy metalowe protokolarnie przekazać do SOI.

Stosując się do tych wymagań, Wykonawca będzie miał szczególny wzgląd na:

- 1) lokalizację baz, warsztatów, magazynów, składowisk i dróg dojazdowych,
- 2) środki ostrożności i zabezpieczenia przed:
  - a) zanieczyszczeniem zbiorników i cieków wodnych pyłami lub substancjami toksycznymi,
  - b) zanieczyszczeniem powietrza pyłami i gazami,
  - c) zanieczyszczeniem instalacji kanalizacyjnej odpadami budowlanymi
  - d) zanieczyszczeniem odpadkami budowlanymi budowy i terenów przyległych
  - e) możliwością powstania pożaru.

Wykonawca przestrzegać będzie zasad ochrony środowiska na placu budowy i poza jego obrębem. W szczególności Wykonawca powinien podjąć odpowiednie środki zabezpieczające przed:

- zanieczyszczeniem ścieków wodnych i gleby pyłami, paliwem, olejami,
- materiałami bitumicznymi, chemikaliami i innymi szkodliwymi substancjami,
- zanieczyszczeniem powietrza, gazami i pyłami,
- przekroczeniem dopuszczalnych norm hałasu,
- możliwością powstawania pożaru.

#### **1.8. Ochrona przeciwpożarowa**

Wykonawca będzie przestrzegać przepisy ochrony przeciwpożarowej. Wykonawca będzie utrzymywać sprawny sprzęt przeciwpożarowy, wymagany odpowiednimi przepisami, w pomieszczeniach biurowych, mieszkalnych i magazynowych oraz w maszynach i pojazdach. Materiały łatwopalne będą składowane w sposób zgodny z odpowiednimi przepisami i zabezpieczone przed dostępem osób trzecich. Wykonawca będzie odpowiedzialny za wszelkie



straty spowodowane pożarem wywołanym jako rezultat realizacji robót albo przez personel wykonawcy.

### **1.9. Ochrona własności publicznej i prywatnej**

Wykonawca odpowiada za ochronę instalacji i urządzeń zlokalizowanych na powierzchni terenu i pod jego poziomem, takie jak rurociągi, kable itp. Wykonawca zapewni właściwe oznaczenie i zabezpieczenie przed uszkodzeniem tych instalacji i urządzeń w czasie trwania budowy. O fakcie przypadkowego uszkodzenia tych instalacji Wykonawca bezzwłocznie powiadomi Przedstawiciela Zamawiającego i zainteresowanych użytkowników oraz będzie z nimi współpracował, dostarczając wszelkiej pomocy potrzebnej przy dokonywaniu napraw. Wykonawca będzie odpowiadać za wszelkie spowodowane przez jego działania uszkodzenia instalacji.

### **1.10. Bezpieczeństwo i higiena pracy**

Podczas realizacji robót wykonawca będzie przestrzegać przepisów dotyczących bezpieczeństwa i higieny pracy. W szczególności wykonawca ma obowiązek zadbać, aby personel nie wykonywał pracy w warunkach niebezpiecznych, szkodliwych dla zdrowia oraz nie spełniających odpowiednich wymagań sanitarnych. Wykonawca zapewni i będzie utrzymywał wszelkie urządzenia zabezpieczające, socjalne oraz sprzęt i odpowiednią odzież dla ochrony życia i zdrowia osób zatrudnionych na budowie. Uznaje się, że wszelkie koszty związane z wypełnieniem wymagań określonych powyżej nie podlegają odrębnej zapłacie i są uwzględnione w cenie umownej.

### **1.11. Ochrona i utrzymanie robót**

Wykonawca będzie odpowiedzialny za ochronę robót i za wszelkie materiały i urządzenia używane do robót od daty rozpoczęcia do daty odbioru ostatecznego.

## **2. MATERIAŁY**

### **2.1. Wymagania ogólne dotyczące właściwości materiałów i wyrobów budowlanych**

- a) Przy wykonywaniu robót budowlanych należy stosować wyroby budowlane o właściwościach użytkowych umożliwiających prawidłowo wykonanym robotom budowlanym spełnienie wymagań podstawowych, określonych w art.5 ust.1 ustawy - Prawo Budowlane, dopuszczone do obrotu powszechnego lub jednostkowego stosowania w budownictwie.
- b) Wykonawca jest odpowiedzialny, aby wszystkie materiały, elementy budowlane i urządzenia wbudowane, montowane lub instalowane w trakcie realizacji robót budowlanych odpowiadały wymaganiom określonym w art. 10 ustawy Prawo Budowlane oraz w szczegółowych specyfikacjach technicznych. Oznacza to, że każdy produkt dostarczony na plac budowy będzie oznakowany znakiem CE, albo oznakowany polskim znakiem budowlanym.
- c) Wraz z tymi znakami winna być dołączona informacja zawierająca:
  - określenie, siedzibę i adres producenta oraz adres zakładu produkującego wyrób budowlany,
  - identyfikację wyrobu budowlanego zawierającą : nazwę, nazwę handlową, typ, odmianę, gatunek i klasę wg PN lub AT,
  - numer i rok publikacji Polskiej Normy wyrobu lub aprobaty technicznej , z którą potwierdzono zgodność wyrobu budowlanego,
  - numer i datę wystawienia krajowej deklaracji zgodności,
  - inne dane , jeżeli wynika to z PN lub AT,
  - nazwę jednostki certyfikującej, jeżeli taka jednostka brała udział w zastosowanym systemie oceny zgodności wyrobu budowlanego.
- d) Znak budowlany winien być umieszczony w sposób widoczny, czytelny, niedający się usunąć, wskazany w PN lub AT, bezpośrednio na wyrobie budowlanym albo na etykiecie przymocowanej do niego. Jeżeli nie jest możliwe technicznie oznakowanie wyrobu budowlanego w sposób podany wyżej, oznakowanie umieszcza się na opakowaniu jednostkowym lub opakowaniu zbiorczym wyrobu budowlanego albo na dokumentach handlowych towarzyszących temu wyrobowi.

- e) Wykonawca uzgodni z przedstawicielem Zamawiającego sposób i termin przekazania informacji o przewidywanym użyciu podstawowych materiałów oraz elementów konstrukcyjnych do wykonania robót.

## **2.2. Materiały nie odpowiadające wymaganiom jakościowym**

Materiały nie odpowiadające wymaganiom jakościowym zostaną przez Wykonawcę wywiezione z terenu budowy, bądź złożone w miejscu wskazanym przez przedstawiciela Zamawiającego.

Każdy rodzaj robót, w którym znajdują się nie zbadane i nie zaakceptowane materiały, Wykonawca wykonuje na własne ryzyko, licząc się z jego nie przyjęciem i nie zapłaceniem.

## **2.3. Przechowywanie i składowanie materiałów**

Wykonawca zapewni, aby tymczasowo składowane materiały, do czasu gdy będą one potrzebne do robót, były zabezpieczone przed zanieczyszczeniem, zachowały swoją jakość i właściwość do robót i były dostępne do kontroli przez przedstawiciela Zamawiającego. Miejsca czasowego składowania materiałów będą zlokalizowane w obrębie terenu budowy w miejscach uzgodnionych z przedstawicielem Zamawiającego.

## **2.4. Wariantowe stosowanie materiałów**

Jeśli dokumentacja projektowa lub SST przewidują możliwość zastosowania różnych rodzajów materiałów do wykonywania poszczególnych elementów robót Wykonawca powiadomi Przedstawiciela Zamawiającego o zamiarze zastosowania konkretnego rodzaju materiału. Wybrany i zaakceptowany rodzaj materiału nie może być później zamieniany bez zgody przedstawiciela Zamawiającego.

## **3. WYKONANIE ROBÓT**

### **3.1. Przed rozpoczęciem robót wykonawca opracuje:**

- projekt organizacji budowy,

Wykonawca jest odpowiedzialny za prowadzenie robót zgodnie z umową i ściśle przestrzeganie harmonogramu robót oraz za jakość zastosowanych materiałów i wykonywanych robót, za ich zgodność z wymaganiami specyfikacji technicznych oraz poleceniami zarządzającego realizacją umowy

**3.2.** Wykonawca ponosi odpowiedzialność za dokładne wyznaczenie wszystkich elementów robót zgodnie z sztuką budowlaną lub przekazanymi na piśmie przez przedstawiciela Zamawiającego budowlanego. Następstwa jakiegokolwiek błędu spowodowanego przez wykonawcę w wyznaczeniu robót, zostaną poprawione przez wykonawcę na własny koszt.

**3.3.** Wykonawca zatrudni posiadającego stosowne uprawnione kierownika budowy i kierowników robót branżowych w odpowiednim wymiarze godzin pracy.

**3.4.** Decyzje Przedstawiciela Zamawiającego dotyczące akceptacji lub odrzucenia materiałów i elementów robót będą oparte na wymaganiach sformułowanych w dokumentach umowy i w SST, a także w normach i wytycznych.

**3.5.** Polecenia przedstawiciela Zamawiającego dotyczące realizacji robót będą wykonywane przez Wykonawcę nie później niż w czasie przez niego wyznaczonym, pod groźbą wstrzymania robót. Skutki finansowe z tytułu wstrzymania robót w takiej sytuacji ponosi Wykonawca.

## **4. SPRZĘT**

Wykonawca jest zobowiązany do używania jedynie takiego sprzętu, który nie spowoduje niekorzystnego wpływu na jakość wykonywanych robót. Sprzęt używany do robót powinien być zgodny z ofertą Wykonawcy i powinien odpowiadać pod względem typów i ilości wskazaniom zawartym w SST, programie zapewnienia jakości lub projekcie organizacji robót, zaakceptowanym przez Przedstawiciela Zamawiającego.

## **5. TRANSPORT**

### **5.1. Ogólne wymagania dotyczące transportu**

Wykonawca jest zobowiązany do stosowania jedynie takich środków transportu, które nie wpłyną niekorzystnie na jakość wykonywanych robót i właściwości przewożonych materiałów.

## 5.2. Wymagania dotyczące przewozu po drogach

Przy ruchu na drogach pojazdy będą spełniać wymagania dotyczące przepisów ruchu drogowego w odniesieniu do dopuszczalnych obciążeń na osie i innych parametrów technicznych. Środki transportu nie odpowiadające warunkom dopuszczalnych obciążeń na osie mogą być dopuszczone przez właściwy zarząd drogi pod warunkiem przywrócenia stanu pierwotnego użytkowanych odcinków dróg na koszt Wykonawcy.

Wykonawca będzie usuwać na bieżąco, na własny koszt, wszelkie zanieczyszczenia spowodowane jego pojazdami na drogach oraz dojazdach do terenu budowy

## 6. KONTROLA JAKOŚCI ROBÓT

### 6.1. Program zapewnienia jakości

Do obowiązków Wykonawcy należy opracowanie i przedstawienie do zaakceptowania przez Przedstawiciela Zamawiającego programu zapewnienia jakości (PZJ), w którym przedstawi on zamierzony sposób wykonania robót, możliwości techniczne, kadrowe i organizacyjne gwarantujące wykonanie robót zgodnie z SST, umową.

Program zapewnienia jakości winien zawierać:

- organizację wykonania robót, w tym termin i sposób prowadzenia robót,
- organizację ruchu na budowie wraz z oznakowaniem robót,
- plan bezpieczeństwa i ochrony zdrowia,
- wykaz osób odpowiedzialnych za jakość i terminowość wykonania poszczególnych elementów robót

### 6.2. Zasady kontroli jakości robót

Wykonawca jest odpowiedzialny za pełną kontrolę jakości robót i stosowanych materiałów. Wykonawca zapewni odpowiedni system kontroli. Minimalne wymagania co do zakresu badań i ich częstotliwości przedstawiciel Zamawiającego ustali jaki zakres kontroli jest konieczny, aby zapewnić wykonanie robót zgodnie z umową. Przedstawiciel Zamawiającego będzie przekazywać Wykonawcy pisemne informacje o jakichkolwiek niedociągnięciach.

### 6.3. Certyfikaty i deklaracje

Przedstawiciel Zamawiającego może dopuścić do użycia tylko te wyroby i materiały, które:

- a) posiadają certyfikat na znak bezpieczeństwa wykazujący, że zapewniono zgodność z kryteriami technicznymi określonymi na podstawie Polskich Norm, aprobat technicznych oraz właściwych przepisów i informacji o ich istnieniu zgodnie z rozporządzeniem MSWiA z 1998 r. (Dz. U. 99/98),
- b) posiadają deklarację zgodności lub certyfikat zgodności z:
  - Polską Normą lub
  - aprobatą techniczną, w przypadku wyrobów, dla których nie ustanowiono Polskiej Normy, jeżeli nie są objęte certyfikacją określoną w pkt. 1 i które spełniają wymogi SST.
  - znajdują się w wykazie wyrobów, o którym mowa w rozporządzeniu MSWiA z 1998 r. (Dz. U. 98/99).

W przypadku materiałów, dla których ww. dokumenty są wymagane przez SST, każda ich partia dostarczona do robót będzie posiadać te dokumenty, określające w sposób jednoznaczny jej cechy. Jakiegokolwiek materiały, które nie spełniają tych wymagań będą odrzucone.

## 7. OBMIAR ROBÓT

### 7.1. Ogólne zasady obmiaru robót (w przypadku rozliczenia innego niż ryczałtowe)

Obmiar robót będzie określać faktyczny zakres wykonywanych robót, zgodnie SST, w jednostkach ustalonych w przedmiarze robót i kosztorysie ofertowym. Obmiaru robót dokonuje Wykonawca po pisemnym powiadomieniu Przedstawiciela Zamawiającego o zakresie obmierzanych robót i terminie obmiaru, co najmniej na 3 dni przed tym terminem. Urządzenia i sprzęt pomiarowy zostaną dostarczone przez Wykonawcę.

Obmiar robót ulegających zakryciu przeprowadza się przed ich zakryciem. Długości pomiędzy punktami należy mierzyć wzdłuż linii osiowej i podawać w m, cm. Jeżeli szczegółowe specyfikacje techniczne nie wymagają inaczej objętości będą wyliczane w m<sup>3</sup> a powierzchnie w m<sup>2</sup>. Ilości, które mają być mierzone wagowo, będą określane w kilogramach lub tonach

Wyniki obmiaru będą wpisane do książki obmiarów. Jakikolwiek błąd lub przeoczenie (opuszczenie) w ilości robót podanych w kosztorysie ofertowym lub gdzie indziej w SST nie zwalnia Wykonawcy od obowiązku ukończenia wszystkich robót. Błędne dane zostaną poprawione wg ustaleń Przedstawiciela Zamawiającego na piśmie. Obmiar gotowych robót będzie przeprowadzony z częstością wymaganą do celu miesięcznej płatności na rzecz Wykonawcy lub w innym czasie określonym w umowie.

## **7.2. Zasady określania ilości robót i materiałów (w przypadku rozliczenia innego niż ryczałtowe)**

Zasady określania ilości robót podane są w odpowiednich specyfikacjach technicznych i lub w KNR-ach oraz KNNR-ach. Jednostki obmiaru powinny być zgodnie z jednostkami określonymi w dokumentacji kosztorysowej w przedmiarze robót.

## **8. PODSTAWA PŁATNOŚCI**

### **8.1. Warunki płatności**

Rozliczenie robót wg zapisów umownych. Jednym z dokumentów będących podstawą płatności jest protokół odbioru robót oraz rozliczenie mediów komunalnych.

### **8.2. Objazdy, przejazdy i organizacja ruchu (w wypadku konieczności wykonania)**

Wszystkie te koszty powinny być uwzględnione w ofercie w kosztach ogólnych. Zamawiający nie przewiduje dodatkowego wynagrodzenia za wymienione roboty.

## **9. ODBIÓR ROBÓT**

### **9.1. Rodzaje odbiorów robót**

W zależności od ustaleń odpowiednich SST, roboty podlegają następującym odbiorom:

- a) odbiór robót zanikających i ulegających zakryciu,
- b) odbiór częściowy,
- c) odbiorowi ostatecznemu (końcowemu),
- d) odbiorowi po upływie okresu rękojmi

### **9.2. Odbiór robót zanikających i ulegających zakryciu**

Odbiór robót zanikających i ulegających zakryciu polega na finalnej ocenie jakości wykonywanych robót oraz ilości tych robót, które w dalszym procesie realizacji ulegną zakryciu. Odbiór robót zanikających i ulegających zakryciu będzie dokonany w czasie umożliwiającym wykonanie ewentualnych korekt i poprawek bez hamowania ogólnego postępu robót. Odbioru tego dokonuje przedstawiciel Zamawiającego. Jakość i ilość robót ulegających zakryciu ocenia przedstawiciel Zamawiającego w oparciu o przeprowadzone pomiary, w konfrontacji z dokumentacją projektową, SST i uprzednimi ustaleniami.

### **9.3. Odbiór częściowy**

Odbiór częściowy polega na ocenie ilości i jakości wykonanych części robót. Odbioru częściowego robót dokonuje się dla zakresu robót określonego w dokumentach umownych

### **9.4. Odbiór ostateczny (końcowy)**

#### **9.4.1. Zasady odbioru ostatecznego robót**

Odbiór ostateczny polega na finalnej ocenie rzeczywistego wykonania robót w odniesieniu do zakresu (ilości) oraz jakości. Odbiór ostateczny robót nastąpi w terminie ustalonym w dokumentach umowy, licząc od dnia potwierdzenia przez Przedstawiciela Zamawiającego zakończenia robót i przyjęcia dokumentów, o których mowa w punkcie 9.4.2. Odbioru ostatecznego robót dokona komisja wyznaczona przez Zamawiającego w obecności Przedstawiciela Zamawiającego i Wykonawcy. Komisja odbierająca roboty dokona ich oceny jakościowej na podstawie przedłożonych dokumentów ocenie wizualnej oraz zgodności wykonania robót z dokumentacją projektową i SST. W toku odbioru ostatecznego robót, komisja zapozna się z realizacją ustaleń przyjętych w trakcie odbiorów robót zanikających i ulegających zakryciu oraz odbiorów częściowych, zwłaszcza w zakresie wykonania robót uzupełniających i robót poprawkowych. W przypadkach nie wykonania wyznaczonych robót poprawkowych lub robót uzupełniających w poszczególnych elementach konstrukcyjnych i wykończeniowych, komisja przerwie swoje czynności i ustali nowy termin odbioru ostatecznego. W przypadku stwierdzenia przez komisję, że jakość wykonywanych robót w poszczególnych asortymentach nieznacznie odbiega od wymaganej dokumentacją projektową i SST z uwzględnieniem tolerancji i nie ma większego wpływu na cechy eksploatacyjne obiektu,

komisja oceni pomniejszoną wartość wykonywanych robót w stosunku do wymagań przyjętych w dokumentach umowy.

#### **9.4.2. Dokumenty do odbioru ostatecznego (końcowe)**

Podstawowym dokumentem jest protokół odbioru ostatecznego robót, sporządzony wg wzoru ustalonego przez Zamawiającego. Do odbioru ostatecznego Wykonawca jest zobowiązany przygotować następujące dokumenty:

1. protokoły odbiorów robót ulegających zakryciu i zanikających,
2. protokoły odbiorów częściowych, książki obmiarów (oryginały),
3. deklaracje zgodności lub certyfikaty zgodności wbudowanych materiałów, certyfikaty na znak bezpieczeństwa zgodnie z SST i programem zabezpieczenia jakości (PZJ), W przypadku, gdy wg komisji, roboty pod względem przygotowania dokumentacyjnego nie będą gotowe do odbioru ostatecznego, komisja w porozumieniu z Wykonawcą wyznaczy ponowny termin odbioru ostatecznego robót. Wszystkie zarządzane przez komisję roboty poprawkowe lub uzupełniające będą zestawione wg wzoru ustalonego przez Zamawiającego.

Termin wykonania robót poprawkowych i robót uzupełniających wyznaczy komisja i stwierdzi ich wykonanie.

#### **9.5. Odbiór pogwarancyjny po upływie okresu rękojmi i gwarancji**

Odbiór pogwarancyjny po upływie okresu rękojmi i gwarancji polega na ocenie wykonanych robót związanych z usunięciem wad, które ujawnią się w okresie rękojmi i gwarancji gwarancyjnym i rękojmi. Odbiór po upływie okresu rękojmi i gwarancji pogwarancyjny będzie dokonany na podstawie oceny wizualnej obiektu z uwzględnieniem zasad opisanych w punkcie 9.4. „Odbiór ostateczny robót(końcowy) robót”.

#### **10. UWAGI DLA WYKONAWCY:**

- A. Przed wykonaniem oferty Oferent może przeprowadzić wizję lokalną.
- B. Rozliczenie zgodnie z zapisami umownymi.
- C. Prace mogą być prowadzone w dniach od poniedziałku do piątku w godzinach od 7<sup>00</sup> - 15<sup>00</sup>
- D. Wszystkie rozbieżności w trakcie realizacji będą wymagać każdorazowej konsultacji z przedstawicielem Zamawiającego.
- E. Materiały z rozbiórki należy przekazać na wysypisko i przedstawić Zamawiającemu dokument przejęcia odpadu. Zdemontowane elementy po uzgodnieniu z kierownikiem SOI co do ich przydatności przekazać Zamawiającemu lub nieprzydatne elementy przekazać jako odpad do utylizacji. Zdemontowane elementy stalowe należy protokolarnie przekazać we wskazane miejsce do właściwego SOI.
- F. Koszt wywozu i utylizacji odpadów budowlanych powstałych w wyniku prowadzenia robót nie podlega odrębnej zapłacie i przyjmuje się, że jest włączony w cenę umowną (ujęte w kosztach ogólnych).
- G. Przed przystąpieniem do realizacji zamówienia Wykonawca zobowiązany jest do przedłożenia wykazu osób zaangażowanych w realizację przedsięwzięcia z podaniem nr dowodu tożsamości, adres zamieszkania, wykonywana funkcja oraz wykazu sprzętu i pojazdów dostawczych (nr rejestracyjny pojazdu, rodzaj i marka, nazwisko i imię operatora)
- H. Korzystanie z urządzeń, sprzętu, pomieszczeń magazynowych i socjalnych po uzyskaniu zgody dowódcy Jednostki Wojskowej lub Kierownika SOI. Wielkość zużytych mediów komunalnych (woda-ścieki, prąd) zostanie określona zgodnie z załącznikiem do wzoru umowy po zakończeniu zadania i podlegać będzie opłacie.
- I. Przed przystąpieniem do prac budowlanych osoby związane z realizacją umowy muszą być przeszkolone (zaznajomione) z obowiązującymi w Siłach Zbrojnych przepisami w zakresie przestrzegania tajemnicy państwowej i służbowej, ochrony PPOŻ, BHP i ochrony środowiska.
- J. Wykonawca będący cudzoziemcem lub zatrudniający cudzoziemców, przed przystąpieniem do realizacji umowy zobowiązany jest poinformować Zamawiającego o powyższym fakcie celu uzyskania akceptacji Służby Kontrwywiadu Wojskowego.
- K. Roboty są objęte obowiązującą 23 % stawką VAT.

## **11. PRZEPISY ZWIĄZANE**

### **11.1. Ustawy**

- Ustawy z dnia 7 lipca 1994 r.- Prawo budowlane ( t.j. Dz. U. z 2021 r. poz. 2351, z 2022 r. poz. 88)
- Ustawa z dnia 11 września 2019 r. - Prawo zamówień publicznych (t.j. Dz. U. z 2021 r. poz. 1129, 1598, 2054, 2269, z 2022 r. poz. 25)
- Ustawa z dnia 16 kwietnia 2004 r. - o wyrobach budowlanych (t.j. Dz. U. z 2021 r. poz. 1213)
- Ustawa z dnia 24 sierpnia 1991 r. - o ochronie przeciwpożarowej (t.j. Dz. U. z 2021 r. poz. 869, 2490)
- Ustawa z dnia 21 grudnia 2000 r. - o dozorcze technicznym (t.j. Dz. U. z 2021 r. poz. 272, 2269)
- Ustawa z dnia 27 kwietnia 2001 r. - Prawo ochrony środowiska (t.j. Dz. U. z 2021 r. poz. 1973, 2127, 2269)
- Ustawa z dnia 21 marca 1985 r. - o drogach publicznych (tj. Dz. U. z 2021 r. poz. 1376, 1595, z2022 r. poz. 32.
- Ustawa z dnia 30 sierpnia 2002 r. o systemie oceny zgodności (t.j. Dz. U. z 2021 r. poz. 1344)

### **11.2. Rozporządzenia**

- Rozporządzenie Ministra Pracy i Polityki Socjalnej z dnia 26 września 1997 r. - w sprawie ogólnych przepisów bezpieczeństwa i higieny pracy (Dz. U. z 2003 r. Nr 169, poz. 1650 z późn. zm.)
- Rozporządzenie Ministra Infrastruktury z dnia 6 lutego 2003 r. - w sprawie bezpieczeństwa i higieny pracy podczas wykonywania robót budowlanych (Dz. U. Nr 47, poz. 401).
- Rozporządzenie Ministra Infrastruktury z dnia 23 czerwca 2003 r. - w sprawie informacji dotyczącej bezpieczeństwa i ochrony zdrowia oraz planu bezpieczeństwa i ochrony zdrowia (Dz. U. Nr 120, poz. 1126).
- Rozporządzenie Ministra Infrastruktury z dnia 2 września 2004 r. - w sprawie szczegółowego zakresu i formy dokumentacji projektowej, specyfikacji technicznych wykonania i odbioru robót budowlanych oraz programu funkcjonalno-użytkowego (Dz. U. z 2013 r. poz. 1129)
- Rozporządzenie Ministra Infrastruktury i Budownictwa z dnia 17 listopada 2016 r. w sprawie sposobu deklarowania właściwości użytkowych wyrobów budowlanych oraz sposobu znakowania ich znakiem budowlanym (Dz. U. poz. 1966)
- Rozporządzenie Ministra Infrastruktury z dnia 26 czerwca 2002 r. w sprawie dziennika budowy, montażu i rozbiórki, tablicy informacyjnej oraz ogłoszenia zawierającego dane dotyczące bezpieczeństwa pracy i ochrona zdrowia ( Dz. U. Nr 108, poz.953 z późn. zm.)
- Rozporządzenie Ministra Spraw Wewnętrznych i Administracji z dnia 07.06.2010 w sprawie ochrony p.poz. budynków, innych obiektów budowlanych i terenów (Dz. U. Nr 109, poz 719)
- Rozporządzenie Ministra Transportu, Budownictwa i Gospodarki Morskiej z dnia 25.04.2012 r. w sprawie szczegółowego zakresu i formy projektu budowlanego (Dz. U. poz. 462).
- Rozporządzenie Ministra Infrastruktury z dnia 12 kwietnia 2002 r. w sprawie warunków technicznych, jakim powinny odpowiadać budynki i ich usytuowanie (Dz. U. z 2015 r. poz. 1422).
- Rozporządzenie Ministra Gospodarki z dnia 30 października 2002 r. w sprawie minimalnych wymagań dotyczących bezpieczeństwa i higieny pracy w zakresie użytkowania maszyn przez pracowników podczas pracy (Dz.U. Nr 2002 nr 191 poz.1596 z późn. zm.)

### **11.3. Inne dokumenty i instrukcje**

- Warunki techniczne wykonania i odbioru robót budowlano-montażowych, (tom I, II, III, IV, V) Arkady, Warszawa 1989-1990.
- Warunki techniczne wykonania i odbioru robót budowlanych. Instytut Techniki Budowlanej, Warszawa 2003.
- Warunki techniczne wykonania i odbioru sieci i instalacji, Centralny Ośrodek Badawczo-Rozwojowy Techniki Instalacyjnej INSTAL, Warszawa, 2001.

**SZCZEGÓŁOWA SPECYFIKACJA TECHNICZNA**  
**SST B-01.00**  
**ROBOTY ROZBIÓRKOWE**  
**KOD CPV 45110000-1**

**1. WSTĘP**

**1.1. Przedmiot Specyfikacji Technicznej.**

Przedmiotem Specyfikacji technicznej są wymagania dotyczące wykonania i odbioru robót rozbiórkowych związanych z remontem budynku nr 12 przy ul. gen. W Sikorskiego 6 w Brzegu.

**1.2. Zakres stosowania SST.**

Specyfikacja Techniczna jest stosowana, jako dokument przetargowy i kontraktowy przy zlecaniu i realizacji robót wymienionych w pkt. 1.1.

**1.3. Zakres robót objętych Specyfikacją Techniczną.**

Ustalenia zawarte w niniejszej specyfikacji dotyczą zasad prowadzenia robót z zakresu wszystkich koniecznych do wykonania robót podanych w ST Wymagania Ogólne.

**1.4. Ogólne wymagania dotyczące robót.**

Ogólne warunki wykonania robót podano w ST Wymagania ogólne.

**1.5. Określenia podstawowe.**

Określenia podstawowe podane w niniejszej specyfikacji technicznej są zgodne z obowiązującymi odpowiednimi normami i ST Wymagania ogólne.

**2. ROBOTY PODSTAWOWE ROZBIÓRKOWE:**

- a) demontaż instalacji elektrycznej
- b) demontaż ceramiki i armatury sanitarnej
- c) demontaż instalacji wodociągowej i kanalizacji sanitarnej
- d) rozbiórka okładzin ściennych i podłogowych zewnętrznych i wewnętrznych
- e) rozbiórka nawierzchni
- f) rozbiórka ścianek działowych
- g) rozbiórka antresol i schodów
- h) demontaż stolarki okiennej i drzwiowej
- i) demontaż pokrycia dachu łącznika z przynależnymi obróbkami
- j) wywóz i utylizacja powstałych odpadów wraz z kosztem utylizacji
- k) inne niezbędne dla prawidłowego wykonania zadania

**3. MATERIAŁY.**

**3.1. Wymagania ogólne**

W trakcie trwania ww. robót nie zakłada się wykorzystania materiałów Wykonawcy. Przed rozpoczęciem robót należy przygotować teren przy obiekcie na tymczasowe składowisko materiałów uzyskanych z rozbiórki z podziałem na:

- Gruz
- Elementy stalowe
- Drewno, szkło itp.
- Inne odpady

Materiały przeznaczone do powtórnego wbudowania należy oczyścić i zabezpieczyć. Gruz i pozostałe materiały z rozbiórki należy wywieźć na wysypisko. Elementy stalowe przekazać protokolarnie do właściwego SOI.

**4. SPRZĘT**

**4.1. Wymagania ogólne**

Ogólne wymagania dotyczące sprzętu podano w ST Wymagania ogólne w pkt. 4. Do wykonania robót związanych z robotami rozbiórkowymi wykorzystany może być sprzęt:

- Ręczne urządzenia mechaniczne ( młoty udarowe, wiertarki itp.)
- Ręczne narzędzia (młotek, przecinak, kielnia, wyciąg do gwoździ)
- Samochody skrzyniowe i samowładowcze

## **5. TRANSPORT.**

### **5.1. Wymagania ogólne.**

Ogólne wymagania dotyczące transportu podano w ST Wymagania ogólne w pkt. 5. Gruz oraz pozostałe odpady zostaną wywiezione na wysypisko samochodami skrzyniowymi lub samowładowczymi.

Materiał z rozbiórki można przewozić dowolnym dopuszczonym przepisami środkiem transportu. Zamawiający nie wyznacza ani miejsca ani odległości wywozu, którą Wykonawca określa indywidualnie określając cenę wywozu za m<sup>3</sup>, t obejmującą wszelkie koszty z tym związane (również koszty składowania czy utylizacji jeżeli w przedmiarze nie podano inaczej).

## **6. WYKONANIE ROBÓT**

### **6.1. Ogólne zasady wykonania robót.**

Ogólne wymagania wykonania robót podano w ST Wymagania ogólne pkt.6

### **6.2. Wykonywanie robót rozbiórkowych.**

Roboty rozbiórkowe obejmują rozbiórkę wszystkich elementów wymienionych w SST, przedmiarze robót oraz wskazanych przez Inspektora. Przed przystąpieniem do bezpośrednich robót rozbiórkowych należy wykonać wszystkie niezbędne zabezpieczenia, ogrodzić i oznakować tablicami ostrzegawczymi „**Roboty rozbiórkowe- wstęp wzbroniony**”. Roboty rozbiórkowe należy wykonywać mechanicznie lub ręcznie w sposób zgodny z ST. Roboty rozbiórkowe elementów przewidzianych do ponownego wykorzystania należy wykonywać ręcznie lub sprzętem lekkim. Wszystkie elementy możliwe do powtórnego wykorzystania powinny być usuwane bez powodowania zbędnych uszkodzeń. O ile uzyskane elementy nie stają się własnością Wykonawcy, powinien on przewieźć je w miejsce wskazane przez Inspektora tzn. do magazynu SOI. Elementy i materiały, które zgodnie ze specyfikacją techniczną stają się własnością Wykonawcy, powinny być usunięte z terenu budowy.

## **7. KONTROLA, JAKOŚCI ROBÓT.**

Kontrola, jakości robót polegać będzie na wizualnej o cenie kompletności wykonanych robót rozbiórkowych oraz sprawdzeniu stopnia uszkodzenia elementów przewidzianych do powtórnego wykorzystania oraz zgodnie z Specyfikacją ST Wymagania ogólne.

## **8. OBMIAŁ ROBÓT.**

Jednostkami obmiarowymi związanymi z wykonaniem robót są jednostki z przedmiaru robót.

## **9. ODBIÓR ROBÓT.**

Zgodnie ze Specyfikacją ST Wymagania ogólne.

Odbiór powinien być przeprowadzony w czasie umożliwiającym wykonanie ewentualnych poprawek bez hamowania postępu robót. Roboty poprawkowe Wykonawca wykona na własny koszt w terminie ustalonym z Inspektorem. Wykonawca o zakończeniu robót informuje Zamawiającego na piśmie.

## **10. PODSTAWA PŁATNOŚCI.**

### **10.1. Ogólne wymagania dotyczące płatności.**

Ogólne wymagania dotyczące płatności podano w ST Wymagania ogólne.

W cenę robót rozbiórkowych należy w kalkulować cenę wywozu gruzu obejmującą załadunek, wywóz na odległość do 10 km i wyładunek.

## **11. PRZEPISY ZWIĄZANE Z ROBOTAMI**

1. Roboty prowadzić zgodnie z Rozporządzeniem Ministra infrastruktury z dnia 6.02.2003 r. (Dz.U. nr 47.poz 401) w sprawie bezpieczeństwa i higieny pracy podczas wykonywania robót budowlanych z późn. zm.



**SZCZEGÓŁOWA SPECYFIKACJA TECHNICZNA**  
**SST B-02.00**  
**ROBOTY MUROWE**  
**Kod CPV 45262500-6**

## **1. WSTĘP**

### **1.1. Przedmiot SST**

Przedmiotem Specyfikacji technicznej są wymagania dotyczące wykonania i odbioru robót murowych związanych z remontem budynku nr 12 przy ul. gen. W Sikorskiego 6 w Brzegu.

### **1.2. Zakres stosowania**

Niniejsza specyfikacja techniczna będzie stosowana jako dokument przetargowy i kontraktowy przy zlecaniu i realizacji robót jak w punkcie 1.1

### **1.3. Zakres robót objętych SST**

Specyfikacja dotyczy wznoszenie konstrukcji murowych z ceramiki budowlanej – ścianki działowe, zamurowania, przemurowania, osadzenie nadproży drzwiowych

### **1.4. Ogólne wymagania dotyczące robót**

Wykonawca robót jest odpowiedzialny za jakość ich wykonania oraz za zgodność z dokumentacją projektową, specyfikacjami technicznymi i poleceniami Inspektora Nadzoru. Ogólne powszechnie stosowane wymagania dotyczące robót podano w ST „Wymagania ogólne”.

## **2. MATERIAŁY**

### **2.1. Ogólne wymagania dotyczące materiałów**

Ogólne wymagania dotyczące materiałów, ich pozyskiwania i składowania, podano w ST B-00.00 „Wymagania ogólne”

### **2.2. Rodzaje materiałów**

Wszystkie materiały do wykonania robót tynkarskich powinny odpowiadać wymaganiom zawartym w dokumentach odniesienia (normach, aprobatach technicznych).

#### **2.2.1. Cement**

Spojwa stosowane powszechnie do zapraw murarskich, jak cement, wapno i gips, powinny odpowiadać wymaganiom podanym w aktualnych normach państwowych. Do przygotowania zapraw murarskich zaleca się stosowanie cementu portlandzkiego, spełniającego wymagania normy PN88/B-30000. Cement powinien być dostarczony w opakowaniach spełniających wymagania BN88/6731-08 i składowany w suchych i zadaszonych pomieszczeniach.

#### **2.2.2. Wapno**

#### **2.2.3. Woda**

Do przygotowania zapraw i skrapiania podłoża stosować można wodę odpowiadającą wymaganiom normy PN-EN 1008:2004 „Woda zarobowa do betonu. Specyfikacja pobierania próbek, badanie i ocena przydatności wody zarobowej do betonu, w tym wody odzyskanej z procesów produkcji betonu”. Bez badań laboratoryjnych można stosować wodociągową wodę pitną.

#### **2.2.4. Piasek**

Piasek wchodzący w skład każdej zaprawy powinien być kwarcowy lub ze skał twardych, czysty bez iłu, gliny i ziemi roślinnej. Wielkość ziaren powinna się mieścić w granicach 0,25 – 2,0 mm.

Właściwości kruszywa powinny być określone na podstawie badań laboratoryjnych wykonanych zgodnie z normą PN-79/B-06711.

### **2.3. Elementy murowe**

#### **2.3.1. Wymagania ogólne**

Odbiór techniczny elementów i ich podział na gatunki powinien być przeprowadzany w wytwórni. Na budowie elementy sprawdza się wrywkowo, dokonując oględzin kilkunastu sztuk pobranych z dostarczonej partii materiału w celu zbadania, czy cechy ogólne elementów odpowiadają warunkom określonym dla poszczególnych gatunków materiału. Do każdej partii materiału sprowadzonej przez Wykonawcę dołączone powinno być świadectwo dopuszczenia (atest) lub inny dokument potwierdzający jej jakość na podstawie przeprowadzonych badań.

### 2.3.2. Cegła budowlana pełna klasy min. 10

Cegła pełna wypalana z gliny powinna odpowiadać normie PN-75/B-12001. Warunki normowe materiału określa PN-B-12050:1996. Przy odbiorze cegły na budowie należy sprawdzić zgodność klasy oznaczonej na ceglach z zamówieniem i wymaganiami stawianymi w dokumentacji technicznej. Klasa cegły powinna być dobrana odpowiednio do stosowanej marki zaprawy zgodnie z wymogami normy PN-87/B-03002.

- Dopuszczalna liczba cegieł połówkowych, pękniętych całkowicie lub z jednym pęknięciem przechodzącym przez całą grubość cegły o długości powyżej 6 mm nie może przekraczać dla cegły – 10 % cegieł badanych.
- Wytrzymałość na ściskanie 10,0 MPa
- Współczynnik przenikania ciepła – 0,7 W/m<sup>2</sup>K
- Gęstość pozorną 1,7 – 1,9 kg/dm<sup>3</sup>
- Nasiąkliwość nie powinna być wyższa niż 16%
- Odporność na działanie mrozu po 25 cyklach zamrażania do –15 st C i odmrażania – brak uszkodzeń po badaniu.
- Dopuszczalne odchyłki wymiarowe cegły pełnej wynoszą odpowiednio: ± 7 mm dla długości, ± 5 mm dla szerokości, ± 4 mm dla grubości wg PN-B-12050:1996
- Odporność na uderzenia powinna być taka, aby cegła puszczone z wysokości 1,5 m na inne cegły nie rozpadła się.

### 2.3.3. Bloczki gazobetonowe gr. 12 cm

#### 2.4. Zaprawa

Zaprawa murarska powinna mieć dobre właściwości wiążące, dobrą przyczepność do podłoża oraz odpowiednie właściwości techniczne. Marka i skład zaprawy powinny być zgodne z wymaganiami podanymi w projekcie. Zaprawy budowlane cementowo – wapienne powinny spełniać wymagania normy PN-65/B-14503, zaprawy cementowe wymagania normy PN-65/B-14504.

Przewiduje się stosowanie zapraw cementowo-wapiennych. Wytrzymałość zapraw RZ – min 5MPa.

Przygotowanie zapraw do robót murowych powinno być wykonywane mechanicznie.

#### 2.5. Kształtownik stalowe min IPE 140

### 3. SPRZĘT

#### 3.1. Wymagania ogólne

Wykonawca jest zobowiązany do używania jedynie takiego sprzętu, który nie spowoduje niekorzystnego wpływu na jakość wykonywanych robót, zarówno w miejscu tych robót, jak także przy wykonywaniu czynności pomocniczych oraz w czasie transportu, załadunku i wyładunku materiałów, sprzętu itp.

#### 3.2. Narzędzia i sprzęt do robót murowych

W zależności od potrzeb Wykonawca zapewni następujący sprzęt używany w robotach murowych:

- kielnia, młotek murarski, łopata,
- czerpaki do zapraw, skrzynia, wiadro, taczka jednokołowa,
- pion, poziomica, łąta murarska, sznur murarski,
- kątowniki murarskie,
- betoniarka do wytwarzania zapraw,

### 4. TRANSPORT

Zasady transportu materiałów podano w ST B-00.00 „Wymagania ogólne”

### 5. WYKONANIE ROBÓT

#### 5.1. Wymagania ogólne

Ogólne zasady wykonania robót podano w ST B-00.00 „Wymagania ogólne”

#### 5.2. Przygotowanie zapraw

Przygotowanie zapraw do robót murowych z zasady powinno być wykonane mechanicznie, w takiej ilości by zaprawa mogła być wbudowana możliwie wcześnie po jej przygotowaniu. Zaprawa cementowo - wapienna powinna być zużyta w ciągu 3 godzin, a zaprawa cementowa w ciągu 2 godzin. Zaprawa powinna być łatwa do przygotowania, to jest dostatecznie urabialna.

### **5.3. Zaprawy cementowo – wapienne**

Do zapraw cementowo – wapiennych należy stosować cement portlandzki z dodatkiem żużla lub popiołów lotnych 25 i 35. Przy przygotowaniu zaprawy, obojętnie czy mieszanie odbywać się będzie ręcznie czy mechanicznie, należy najpierw wymieszać składniki sypkie, a następnie dolać wodę i całość wymieszać do chwili uzyskania jednolitej masy.

Dopuszcza się stosowanie do zapraw cementowo – wapiennych dodatków uplastyczniających, odpowiadających wymaganiom obowiązujących norm i instrukcji.

Marki i konsystencję zapraw należy przyjmować w zależności od przeznaczenia.

### **5.4. Wykonywanie murów**

#### **5.4.1. Ogólne zasady wykonywania murów**

Cegła oraz elementy układane na zaprawie powinny być wolne od zanieczyszczeń i kurzu. Cegłę oraz elementy porowate suche należy przed wbudowaniem nawilżyć wodą.

Mury należy układać warstwami, z przestrzeganiem prawideł wiązania, grubości spoin oraz zachowaniem pionu i poziomu. Wnęki i bruzdy instalacyjne powinno się wykonywać jednocześnie ze wznoszonym murem.

Stosowanie cegły, bloków lub pustaków kilku rodzajów i klas jest dozwolone, jednak pod warunkiem przestrzegania zasady, że każda ściana powinna być wykonana z cegły, bloków lub pustaków jednego wymiaru i jednej klasy.

#### **5.4.2. Mury z cegły pełnej (zamurowania)**

W murach zwykłych grubość spoin poziomych powinna wynosić 12 mm i nie może być większa niż 17 mm i mniejsza niż 10 mm. Spoiny pionowe powinny mieć grubość 10 mm i nie mogą być grubsze niż 15 mm i cieńsze niż 5 mm.

Spoiny powinny być dokładnie wypełnione zaprawą. W ścianach przewidzianych do tynkowania nie należy wypełniać zaprawą spoin przy zewnętrznych licach na głębokość 5 – 10 mm.

Dla słupów o przekroju 0,3 m<sup>2</sup> lub mniejszym, przenoszących obciążenia Użytkowe, dopuszczalne odchyłki spoin należy zmniejszyć o połowę.

Nie wolno zastępować całych cegieł połówkami w filarach i słupach. Połówki i cegły ułamkowe mogą być stosowane w tych konstrukcjach w ilościach niezbędnych do uzyskania prawidłowego rozwiązania. Rodzaj i markę zaprawy należy stosować zgodnie z postanowieniami projektu.

Odchyłki w grubości muru dla murów pełnych o grubości ćwierć, pół i jednej cegły nie mogą przekraczać wielkości dopuszczalnych odchyłek od odpowiednich wymiarów cegły użytej do danego muru.

### **5.5 Osadzenie nadproży**

Nadproża stalowe z dwuteowników połączonych ze sobą śrubami M12 co 50 cm. Do montażu belek stalowych można przystąpić po podstemplowaniu przyległych do otworu części stropów obu pomieszczeń. Wykonać bruzdę z jednej strony ściany w celu umieszczenia pierwszej belki nadprożowej. Osadzić belkę na betonowych poduszkach gr. min. 4 cm, klinując belkę i zalewając wolną przestrzeń nad i za belką przy pomocy mieszanki cementowej. Przystąpić do montażu drugiej i trzeciej belki postępując jak w przypadku pierwszej belki. Długość oparcia belek nadproża - min. 25 cm. Belki nadprożowe zespolić ze sobą śrubami M12 w ilości 3-5 sztuk. Belki owinąć siatką Rabitza i otynkować.

Wykonanie otworu i osadzeniu nadproża oraz przerwie technologicznej można przystąpić do wykonania planowanego otworu. Naciąć krawędzie otworu piłą diamentową, a następnie ostrożnie rozebrać fragment usuwanej ściany. Materiał z rozbiórki wywieźć na wysypisko.

## **6. KONTROLA JAKOŚCI ROBÓT**

### **6.1. Ogólne zasady kontroli jakości robót**

Ogólne zasady kontroli jakości robót podano w ST B-00.00 „Wymagania ogólne”. Mury z cegły powinny być wykonane zgodnie z zasadami sztuki budowlanej, wymaganiami aktualnych norm i instrukcji oraz niniejszymi warunków technicznych wykonania robót.

## **7. WYMAGANIA DOTYCZĄCE PRZEDMIARU I OBMIIARU ROBÓT**

**7.1.** Ogólne zasady przedmiaru i obmiaru podano w ST „Wymagania ogólne”

## **7.2. Jednostka obmiarowa**

Jednostką obmiarową robót murowych jest m<sup>2</sup> lub m<sup>3</sup>, dla osadzenia nadproży mb

## **8. ODBIÓR ROBÓT**

### **8.1. Ogólne zasady odbioru robót**

Ogólne zasady odbioru robót podano w ST B-00.00 „Wymagania ogólne”

## **9. PODSTAWA PŁATNOŚCI**

### **9.1. Ogólne ustalenia dotyczące podstawy płatności**

Ogólne ustalenia dotyczące podstawy płatności podano w ST B-00.00 „Wymagania ogólne”

## **10. PRZEPISY ZWIĄZANE**

- PN-87/B-03002. Konstrukcje murowe z cegły. Obliczenia statyczne i projektowanie.
- PN-68/B-10020. Roboty murowe z cegły. Wymagania i badania przy odbiorze.
- PN-68/B-10024. Roboty murowe. Mury z drobnowymiarowych elementów z autoklawizowanych betonów komórkowych. Wymagania i badania przy odbiorze.
- PN-88/B-30000. Cement portlandzki.
- PN-79/B-06711. Kruszywa mineralne Piaski do zapraw budowlanych.
- PN-65/B-14503. Zaprawy budowlane cementowo – wapienne.
- PN-65/B-14504. Zaprawy budowlane cementowe.

# SZCZEGÓŁOWA SPECYFIKACJA TECHNICZNA

## SST B-03.00

### ROBOTY TYNKOWE

Kod CPV 45410000-4

#### 1. CZĘŚĆ OGÓLNA

##### 1.1. Przedmiot SST

Przedmiotem niniejszej specyfikacji technicznej (SST) są wymagania dotyczące wykonania i odbioru robót tynkarskich związanych z remontem budynku nr 12 przy ul. gen. W Sikorskiego 6 w Brzegu.

##### 1.2. Zakres stosowania SST

Niniejsza specyfikacja techniczna będzie stosowana, jako dokument przetargowy i kontraktowy przy zleceniu i realizacji robót jak w punkcie 1.1

##### 1.3. Zakres robót objętych SST

Ustalenia zawarte w niniejszej specyfikacji dotyczą zasad prowadzenia robót związanych z:

- Uzupelnienia i naprawy tynków zwykłych zewnętrznych kat. III z zaprawy cementowo-wapiennej na ścianach,
- Uzupelnienia i naprawy tynków zwykłych wewnętrznych kat. III z zaprawy cementowo-wapiennej na ścianach i stropach,
- Gruntowaniem podłoża preparatami
- Wykonaniem gładzi gipsowych wewnętrznych grubości 3 mm z gipsu szpachlowego wykonywane ręcznie na ścianach i stropach na podłożu z tynku
- Wykonanie tynku mozaikowego na ścianach korytarzy do wysokości 1,50 m oraz na cokole

#### 2. MATERIAŁY

##### 2.1. Ogólne wymagania dotyczące materiałów

Ogólne wymagania dotyczące materiałów, ich pozyskiwania i składowania, podano w ST B-00.00 „Wymagania ogólne”

##### 2.2. Rodzaje materiałów

Wszystkie materiały do wykonania robót tynkarskich powinny odpowiadać wymaganiom i posiadać:

- Aprobaty Techniczne lub być produkowane zgodnie z obowiązującymi normami,
- Certyfikat lub Deklarację Zgodności z Aprobata Techniczną lub z PN,
- Certyfikat na znak bezpieczeństwa,
- Certyfikat zgodności ze zharmonizowaną normą europejską wprowadzoną do zbioru norm polskich,
- na opakowaniach powinien znajdować się termin przydatności do stosowania.

##### 2.3. Woda

Woda – do przygotowania zapraw i skrapiania podłoża stosować można wodę odpowiadającą wymaganiom normy PN-EN 1008:2004 „Woda zarobowa do betonu. Specyfikacja pobierania próbek, badanie i ocena przydatności wody zarobowej do betonu, w tym wody odzyskanej z procesów produkcji betonu”. Bez badań laboratoryjnych można stosować wodociągową wodę pitną. Niedozwolone jest użycie wód ściekowych, kanalizacyjnych, bagiennych oraz wód zawierających tłuszcze organiczne, oleje i muł.

##### 2.4. Piasek

Piasek – powinien spełniać wymagania normy PN-EN 13139:2003 „Kruszywa do zapraw”, a w szczególności:

- nie zawierać domieszek organicznych,
- mieć frakcje różnych wymiarów, a mianowicie: piasek drobnoziarnisty 0,25-0,5 mm, piasek średnioziarnisty 0,5-1,0 mm, piasek gruboziarnisty 1,0-2,0 mm.

Do spodnich warstw tynku należy stosować piasek gruboziarnisty odmiany 1, do warstw wierzchnich - średnioziarnisty odmiany 2.

Do gładzi piasek powinien być drobnoziarnisty i przechodzić całkowicie przez sito o prześwicie 0,5 mm.

## 2.5. Zaprawy

Zaprawy budowlane do wykonania tynków zwykłych np. Zaprawa Tynkarska Atlas - tradycyjny tynk cementowy kat. III

- Marka i skład zaprawy powinny odpowiadać wymaganiom normy PN-90/B-14501 „Zaprawy budowlane zwykłe” lub aprobatom technicznym
- Przygotowanie zapraw do robót tynkarskich powinno być wykonywane mechanicznie.
- Zaprawę należy przygotować w takiej ilości, aby mogła być wbudowana możliwie szybko po jej przygotowaniu, tj. w okresie ok. 3 godzin.
- Do zaprawy tynkarskiej należy stosować piasek rzeczny lub kopalniany.
- Do zaprawy cementowo-wapiennej należy stosować cement według normy
- PN-EN 197-1:2002 „Cement - Część 1: Skład, wymagania i kryteria zgodności dotyczące cementów powszechnego użytku”. Za zgodą Inspektora nadzoru można stosować cement z dodatkiem żużla lub popiołów lotnych 25 i 35 oraz cement hutniczy 25 pod warunkiem, że temperatura otoczenia w ciągu 7 dni od chwili wbudowania zaprawy nie będzie niższa niż +5°C.
- Reakcja na ogień :Klasa A1
- Przyczepność FP:B:  $\geq 0,5 \text{ N/mm}^2$
- Kategoria wytrzymałości na ściskanie: CS II
- Kategoria absorpcji wody spowodowanej podciąganiem kapilarnym: W1
- Współczynnik przepuszczalności pary wodnej:  $\mu: 8,6$

2.6. Masy tynkarskie do wypraw gipsowych powinny odpowiadać wymaganiom Normy PN-B-10106:1997 ,PN-92/B-01302 lub aprobat technicznych.

## 2.7. Gładzie gipsowe

### 2.8. Masa szpachlowa do wykonywania gładzi gipsowych

Parametry techniczne masy szpachlowej:

- Przyczepność: **min. 0,50 MPa**
- Gęstość w stanie suchym: **ok. 1,1 g/cm<sup>3</sup>**
- Max. grubość jednej warstwy: **2 mm**

### 2.9. Masa tynkarska do wykonania tynków mozaikowych np. Atlas Deko M (wzór, kolor, grubość ziarna do uzgodnienia z Zamawiającym)

Gotowa do stosowania masa tynkarska produkowana na bazie wodnej dyspersji żywicy akrylowej z jedno frakcyjnym kruszywem kolorowym, do nakładania cienkowarstwowego. Charakteryzuje się dużą przyczepnością, trwałością kolorów, wysoką odpornością na uszkodzenia mechaniczne, zmywanie, szorowanie oraz wpływ czynników atmosferycznych.

Masa przeznaczona jest do ręcznego wykonywania dekoracyjnych, pocienionych wypraw tynkarskich na podłożach betonowych, cementowych i cementowo-wapiennych tynkach podkładowych, tynkach gipsowych, płytach gipsowo-kartonowych i gipsowo-włóknowych oraz na warstwie zbrojonej w systemach ocieplania ścian budynków. Nadaje się do użycia na zewnątrz i wewnątrz pomieszczeń. Znajduje zastosowanie do wykonywania dekoracyjnych powierzchni cokołów, balustrad balkonowych, elementów ogrodzeń itp., a wewnątrz budynków -korytarzy, klatek schodowych, pomieszczeń gospodarczych i in. Masy nie należy nanosić na tynki wapienne i ocieplające.

### 2.10. Emulsja do gruntowania i wzmacniania podłoży budowlanych pod kleje, gładzie, tynki

Emulsja powinna być jest impregnatem przeznaczonym do gruntowania i wzmacniania wszystkich nasiąkliwych, nadmiernie chłonnych i osłabionych podłoży, w tym wykonanych z betonu, gazobetonu, płyt cementowych, gipsowych i gipsowo-kartonowych, tynków gipsowych, cementowych i cementowo-wapiennych.

Emulsja powinna być doskonałym środkiem do przygotowania podłoża przed wykonaniem tynku, posadzki, podkładu podłogowego, gładzi szpachlowej, itp.

Emulsja powinna być impregnatem do gruntowania produkowanym jako gotowa do użycia wodna dyspersja najwyższej jakości żywicy akrylowej. Emulsja powinna wnikać silnie w głąb podłoża, powodując jego wzmocnienie i ujednorodnienie parametrów całej gruntowanej powierzchni. Emulsja winna regulować proces chłonności podłoża i zapobiegać odciąganiu nadmiernej ilości wody z wykonywanych na nim warstw, np. gładzi szpachlowych.

### **3. SPRZĘT**

#### **3.1. Ogólne wymagania dotyczące sprzętu**

Ogólne wymagania dotyczące sprzętu podano w ST B-00.00 „Wymagania ogólne”.

#### **3.2. Sprzęt do wykonywania tynków zwykłych**

Wykonawca jest zobowiązany do używania takiego sprzętu i narzędzi, które nie spowodują niekorzystnego wpływu na jakość materiałów i wykonywanych robót oraz będą przyjazne dla środowiska.

Przy doborze sprzętu i narzędzi należy uwzględnić również wymagania producenta. Do wykonywania robót tynkarskich należy stosować następujący sprzęt i narzędzia pomocnicze:

- a) do przygotowania podłoża - młotki, szczotki druciane, odkurzacze przemysłowe, urządzenia do mycia hydrodynamicznego, urządzenia do czyszczenia strumieniowo-ściernego, termometry elektroniczne, wilgotnościomierze elektryczne, przyrządy do badania wytrzymałości podłoża,
- b) do przygotowania zapraw - betoniarki, mieszarki do zapraw, przewoźne zbiorniki na wodę, naczynia i wiertarki z mieszadłem wolnoobrotowym,
- c) do nakładania zaprawy - agregaty tynkarskie, pompy do zapraw, kielnie, pace.

### **4. TRANSPORT**

#### **4.1. Ogólne wymagania dotyczące transportu**

Ogólne wymagania dotyczące transportu podano w ST B-00.00 „Wymagania ogólne”

### **5. WYKONANIE ROBÓT**

#### **5.1. Ogólne zasady wykonania robót**

Ogólne zasady wykonania robót podano w ST B-00.00 „Wymagania ogólne”

#### **5.2. Warunki przystąpienia do robót**

Przed przystąpieniem do wykonywania robót tynkowych powinny być zakończone wszystkie roboty stanu surowego, roboty instalacyjne podtynkowe, zamurwane przebiccia i bruzdy, osadzone ościeżnice drzwiowe i okienne.

Tynki należy wykonywać w temperaturze nie niższej niż +5°C oraz pod warunkiem, że w ciągu doby nie nastąpi spadek poniżej 0°C.

Zaleca się chronić świeżo wykonane tynki zewnętrzne w ciągu pierwszych dwóch dni przed nasłonecznieniem dłuższym niż dwie godziny dziennie.

W okresie wysokich temperatur świeżo wykonane tynki powinny być w czasie wiązania i twardnienia, tj. w ciągu 1 tygodnia, zwilżane wodą.

#### **5.3. Przygotowanie podłoża**

Podłoże powinno być stabilne, nośne, suche, czyste i pozbawione elementów zmniejszających przyczepność materiałów tynkarskich (np. kurz, pył, luźny tynk itp.). Zanieczyszczenia podłoża smarami, olejami, środkami antyadhezyjnymi należy całkowicie zmyć wodą z dodatkiem detergentów. Powierzchnie pokryte pleśnią, glonami lub mchem należy oczyścić mechanicznie szczotkami albo twardymi gąbkami, strumieniem wody pod ciśnieniem lub gorącą parą wodną - w zależności od rodzaju podłoża. Po oczyszczeniu podłoża należy w celu jego wzmocnienia i zmniejszenia nadmiernej nasiąkliwości należy zastosować odpowiedni preparat gruntujący, zgodnie z instrukcją stosowania i zaleceniami producenta.

Tynkowane podłoża muszą być dojrzałe i jednolicie suche na całej powierzchni! Tynki podkładowe wymagają co najmniej 28-dniowego sezonowania. Suche i dojrzałe podłoża należy zagruntować. Podłoża zwietrzałe i bardzo chłonne należy najpierw powierzchniowo wzmocnić i zagruntować. Powierzchnie nie przewidziane do tynkowania, przed nanoszeniem środków gruntujących należy osłonić.

#### **5.4. Wymagania dotyczące podłoży pod tynki gipsowe**

Podłożem może być powierzchnia bezpośrednio przeznaczona do otynkowania lub podkład, na który nakłada się wyprawę.

Tynki gipsowe można wykonywać na podłożach:

- z betonów zwykłych (w konstrukcjach monolitycznych i prefabrykowanych),
- z autoklawizowanych betonów komórkowych,

- z zaprawy cementowej marki M4-M7,
- z zaprawy cementowo-wapiennej marki M2-M7,
- z gipsu i płyt kartonowo-gipsowych.

Podłoża powinny być równe, mocne, jednorodne, równomiernie chłonna wodę, szorstkie, suche, nie pyłące, wolne od wykwitów, bez rys i pęknięć. Powierzchnia ewentualnego tynku podkładowego nie powinna być wygładzona lub zatarta.

Nadlewki, nacieki i wystające nierówności podłoża należy skuć lub zeszlifować. Rysy, raki, kawerny i ubytki podłoża należy naprawić zaprawą cementową lub specjalnymi masami naprawczymi, na które wydane są aprobaty techniczne.

Zabrudzenia powierzchni smarami, olejami, bitumami, farbami należy usunąć, zmywając odpowiednimi preparatami odtłuszczającymi albo stosując środki mechaniczne (np. piaskowanie).

Z podłoży należy usunąć warstwę pyłącą oraz odpylić powierzchnię. Wystające lub widoczne nieusuwalne elementy metalowe powinny być zabezpieczone antykorozyjnie. Podłoża z płyt gipsowo-kartonowych powinny mieć zaszpachlowane styki płyt i wkręty mocujące.

Podkłady z tynków zwykłych powinny spełniać wymagania PN-70/B-10100, odpowiednie do założonej w przedmiarze i specyfikacji technicznej – odmiany i kategorii tynku podkładowego.

Uwzględniając stan podłoża, wskazówki pochodzące od producenta mieszanki tynkarskiej oraz warunki atmosferyczne, w których nakładana będzie wyprawa, konieczne może być wstępne przygotowanie podłoża do tynkowania, poprzez jego zwilżenie wodą, zagruntowanie bądź zastosowanie środków zwiększających przyczepność tynku do podłoża. Jako środki zwiększające przyczepność tynku do podłoża stosowane są:

- obrzutka wstępna,
- zaprawy i szlasy zwiększające przyczepność,
- substancje płynne tzw. mostki adhezyjne.

Dobór ewentualnych działań wstępnego przygotowania podłoża musi być zgodny z zaleceniami producenta mieszanki tynkarskiej oraz wymaganiami szczegółowej specyfikacji technicznej.

### **5.5. Wykonywanie tynków mozaikowych**

Masę tynkarską należy dokładnie wymieszać. Należy zwrócić uwagę, aby na każdej wyodrębnionej powierzchni, używać masy z jednej serii produkcyjnej.

Masę tynkarską należy nanosić na przygotowane podłoża przy pomocy pacy ze stali nierdzewnej, na ok. podwójną grubość ziarna. Po ściągnięciu nadmiaru zaprawy, je powierzchnię należy wyrównać także przy użyciu pacy stalowej. Prace tynkarskie na jednej wyodrębnionej powierzchni należy prowadzić w sposób ciągły, aby uniknąć nierówności struktury i barwy tynku. W związku z tym, wykonywania wyprawy nie należy przerywać na czas dłuższy niż 10 minut - każda nowa porcja masy musi łączyć się z jeszcze świeżą masą naniesioną poprzednio. Ponadto, w celu wyrównania barwy i struktury tynków zaleca się, aby w trakcie ich nanoszenia nie dopuszczać do całkowitego opróżnienia kubła z masą tynkarską, lecz uzupełniać go po opróżnieniu do połowy świeżą masą z nowego kubła i starannie wymieszać obie części. Świeżo wykonane tynki należy chronić przed wodą użytkową, deszczem mrozem i zbyt szybkim wysychaniem. Przeciętny czas wysychania tynku, w zależności od chłonności podłoża i warunków atmosferycznych, wynosi 12-48 godzin.

Niska temperatura i wysoka wilgotność względna powietrza, mogą ten czas znacznie wydłużyć. W przypadku dużej wilgotności, wyschnięte tynki mogą wykazywać przejściowo niewielkie zmętnienie (efekt mlecznego nalotu), które w dobrych warunkach znika.

### **5.6. Wykonanie tynków gipsowych (gładź gipsowa)**

Przygotowaną masę szpachlową nakłada się na ścianę równa warstwa o grubości 1-5 mm za pomocą szpachelki z tworzywa sztucznego lub ze stali nierdzewnej, silnie dociskając materiał do podłoża.

Masę naniesioną na ścianę wyrównuje się pacą, a po stwardnieniu ewentualne nierówności można usunąć, szlifując powierzchnie odpowiednią siatką lub papierem ściernym. Następnie powierzchnie należy ponownie za-szpachlować jak najcieńszą warstwą i delikatnie przeszlirować.



W przypadku gdy należy wygładzić powierzchnie w ciągu jednego dnia i uniknąć jednego szlifowania, efekt ten można uzyskać, stosując technologie „mokre na mokre”. Drugą warstwę gładzi nanosi się wówczas już po 20 minutach od nałożenia pierwszej warstwy.

### 5.7. Wykonywanie tynków zwykłych

Na przygotowanym podłożu wykonać tynki zwykłe wewnętrzne warstwowe - odtwarzające kat. tynków istniejący w danym pomieszczeniu. W przypadku wykonywania tynk narożnych należy stosować narożnik wzmacniające tynkarskie.

Grubości tynków zwykłych w zależności od ich kategorii oraz od rodzaju podłoża lub podkładu powinny być zgodne z normą PN-70/B-10100.

Podział tynków zwykłych ze względu na technikę wykonania, na podstawie normy PN-70/ B-101 00 (wyd. 3) Roboty tynkowe. Tynki zwykłe. Wymagania i badania przy odbiorze.

Odmiana tynku	Kategoria tynków	Wygląd powierzchni
Tynki surowe	0	Nierówna, z widocznymi poszczególnymi rzutami kielni i możliwymi niewielkimi prześwitami podłoża
Tynki surowe wyrównane kielnią	I	Bez prześwitów podłoża, większe zgrubienia wyrównane
Tynki surowe ściągane pacą	Ia	Z grubsza wyrównano
Tynki surowe pędzlowane <sup>3)</sup>	-	Z grubsza wyrównano rzadką zaprawą
Tynki pospolite dwuwarstwowe	II <sup>1)</sup>	Równa, ale szorstka
Tynki pospolite trójwarstwowe	III <sup>1) 2)</sup>	Równa i gładka
Tynki doborowe	IV	Równa i bardzo gładka
Tynki doborowe filcowane	IVf	Równa, bardzo gładka, matowa, bez widocznych ziarenek piasku
Tynki wypalane	IVw	Równa, bardzo gładka z połyskiem, o ciemnym zabarwieniu

<sup>1)</sup> Przy stosowaniu tynkowania mechanicznego ścian stanowiących podłoże o dobrej przyczepności (np. mur z nowej cegły, wykonanie na puste spoiny) tynk tej kategorii może być uzyskany przez bezpośrednie naniesienie narzutu na podłoże, tj. bez obrzutki jak przy tynkach jednowarstwowych (przyp. normowy).

<sup>2)</sup> Do kategorii tej zalicza się także tynki dwuwarstwowe zatarte na gładko.

<sup>3)</sup> Odmiana tynku nie ujęta w normie.

## 6. KONTROLA JAKOŚCI ROBÓT

### 6.1. Ogólne zasady kontroli jakości robót

Ogólne zasady kontroli jakości robót podano w ST B-00.00 „Wymagania ogólne”

Sprawdzenie zgodności z dokumentacją i ST należy przeprowadzać przez porównanie wykonanych tynków z dokumentacją opisową i rysunkową według protokołów badań kontrolnych i atestów jakości materiałów, protokołów odbiorów częściowych podłoża i podkładu oraz stwierdzenie wzajemnej zgodności za pomocą oględzin zewnętrznych i pomiarów

### 6.2. Badania przed przystąpieniem do robót tynkowych

Przed przystąpieniem do robót tynkowych należy przeprowadzić badania przygotowania podłoża:

- wilgotności - poprzez ocenę wyglądu, próbę dotyku lub zwilżania, ewentualnie w razie potrzeby pomiar wilgotności szczątkowej przy pomocy wilgotnościomierza elektrycznego,
- równości powierzchni - poprzez ocenę wyglądu i sprawdzenie przy pomocy taty,
- przywierających ciał obcych, kurzu i zabrudzenia - poprzez ocenę wyglądu i próbę ścierania,
- obecności luźnych i zwietrzałych części podłoża - poprzez próbę drapania (skrobania) i dotyku,

- zabrudzenia powierzchni olejami, smarami, bitumami, farbami - poprzez ocenę wyglądu i próbę zwilżania,
- chłonności podłoża - poprzez ocenę wyglądu oraz próbę dotyku i zwilżania,
- obecność wykwitów - poprzez ocenę wyglądu,
- złuszczenia i powierzchniowego odspajania podłoża - poprzez ocenę wyglądu.

Wyniki badań powinny odnotowane w formie protokołu kontroli, wpisane do dziennika budowy i akceptowane przez inspektora nadzoru.

### **6.3. Kontrola wykonania wyprawy tynkarskiej**

Kontrola polega na sprawdzeniu ciągłości, równości i nadania właściwej struktury. Dla sprawdzenia równości powierzchni oraz krawędzi należy przyjąć:

- odchylenie powierzchni od płaszczyzny nie powinno być większe niż 3 mm i w liczbie nie większej niż 3 na całej długości łaty kontrolnej (łata długości 2,0 m),
- odchylenia krawędzi od kierunku pionowego nie powinno być większe niż 2 mm na 1 m
- odchylenie promieni krzywizny powierzchni faset, wnęk itp. od zakładanego promienia nie powinny być większe niż 7 mm.

## **7. OBMIAR ROBÓT**

### **7.1. Ogólne zasady obmiaru robót**

Ogólne zasady obmiaru robót podano w ST B-00.00 „Wymagania ogólne”

### **7.2. Jednostka obmiarowa**

Jednostką obmiarową robót tynkarskich jest m<sup>2</sup>

## **8. ODBIÓR ROBÓT**

Ogólne zasady odbioru robót podano w ST B-00.00 „Wymagania ogólne”. Kierownik budowy zgłasza gotowość do odbioru elementów na podstawie zapisów w dzienniku budowy.

Odbioru dokonuje Inspektor Nadzoru na podstawie odbiorów częściowych, oglądu, wpisów do dziennika budowy i sprawdzeniu z S.T.W. i O R.

### **8.1. Odbiór podłoża**

Odbiór podłoża należy przeprowadzić bezpośrednio przed przystąpieniem do robót tynkowych. Jeżeli odbiór podłoża odbywa się po dłuższym czasie od jego wykonania, należy podłoże oczyścić i umyć wodą.

### **8.2. Zgodność z dokumentacją, ST i wymaganiami Inspektora nadzoru**

Roboty uznaje się za zgodne z ST i wymaganiami Inspektora nadzoru, jeżeli wszystkie pomiary i badania omówione w p. 6 dały pozytywne wyniki.

- tynk poprawić i przedstawić do ponownego odbioru
- jeżeli odchylenia od wymagań nie zagrażają bezpieczeństwu użytkowania i trwałości tynku, zaliczyć tynk do niższej kategorii
- w przypadku, gdy nie są możliwe podane wyżej rozwiązania, usunąć tynk i ponownie wykonać roboty tynkowe.

### **8.3. Odbiór tynków**

- Ukształtowanie powierzchni, krawędzie, przecięcia powierzchni oraz kąty dwuścienne powinny być zgodne z założeniami.
- Dopuszczalne odchylenia powierzchni tynku od płaszczyzny i odchylenie krawędzi od linii prostej nie mogą być większe niż 3 mm i w liczbie nie większej niż 3 na całej długości kontrolnej dwumetrowej łaty.
- Odchylenia powierzchni i krawędzi od kierunku:
  - pionowego – nie mogą być większe niż 2 mm na 1 mb i ogółem nie więcej niż 4 mm w pomieszczeniu
  - poziomego – nie mogą być większe niż 3 mm na 1 mb i ogółem nie więcej niż 6 mm na całej powierzchni między przegrodami pionowymi (ścianami, belkami itp.)
- Niedopuszczalne są następujące wady:
  - wykwit w postaci nalotów roztworów soli wykrystalizowanych na powierzchni tynków przenikających z podłoża, piłśni itp.

- trwałe ślady zacieków na powierzchni, odstawanie, odparzenia i pęcherze wskutek niedostatecznej przyczepności tynku do podłoża
- Odbiór gotowych tynków powinien być potwierdzony protokołem, który powinien zawierać:
  - ocenę wyników badań
  - wykaz wad i usterek ze wskazaniem możliwości ich usunięcia
  - stwierdzenia zgodności lub niezgodności wykonania z zamówieniem.

## 9. PODSTAWA PŁATNOŚCI

Ogólne ustalenia dotyczące podstawy płatności podano w ST B-00.00 „Wymagania ogólne”  
Płatność zgodnie z dokumentami umownymi.

Płaci się za wykonaną i odebraną ilość m<sup>2</sup> powierzchni tynku wg ceny jednostkowej, która obejmuje:

- przygotowanie stanowiska roboczego
- przygotowanie zaprawy
- dostarczenie materiałów i sprzętu
- obsługę sprzętu nieposiadającego etatowej obsługi
- ustawienie i rozbiórkę rusztowań przenośnych umożliwiających wykonanie robót na wysokości do 4 m
- przygotowanie podłoża
- umocowanie i zdjęcie listew tynkarskich
- wykonanie tynków
- reperacja tynków po dziurach i hakach
- oczyszczenie miejsca pracy z resztek materiałów
- likwidację stanowiska roboczego.

## 10. DOKUMENTY ODNIESIENIA

- PN-65 /B-14503 - Roboty tynkowe. Zaprawy budowlane
- PN-70 /B-10100 - Roboty tynkowe tynki zwykłe. Wymagania i badania przy odbiorze
- PN-65 /B-10101 - Tynki szlachetne. Wymagania i badania przy odbiorze
- PN- 76/ 6734-02- Plastikna zaprawa tynkarska do wykonania wypraw wewnętrznych
- PN-85/B-04500 Zaprawy budowlane. Badania cech fizycznych i wytrzymałościowych
- PN-70/B-10100 Roboty tynkowe. Tynki zwykłe. Wymagania i badania przy odbiorze
- PN-88/B-32250 Materiały budowlane. Woda do betonów i zapraw
- PN-B-30020:1999 Wapno
- PN-79/B-06711 Kruszywa mineralne. Piaski do zapraw budowlanych
- PN-90/B-14501 Zaprawy budowlane zwykłe
- PN-B-19701:1997 Cementy powszechnego użytku
- PN-ISO-9000 seria 9000, 9001, 9002, 9003 i 9004 - normy dotyczące systemów zapewnienia jakości zarządzania jakością

**SZCZEGÓŁOWA SPECYFIKACJA TECHNICZNA**  
**SST B-04.00**  
**ROBOTY W ZAKRESIE STOLARKI BUDOWLANEJ**  
**Kod CPV 45421000-4**

## **1. CZĘŚĆ OGÓLNA**

### **1.1. Przedmiot SST**

Przedmiotem niniejszej specyfikacji technicznej (SST) są wymagania dotyczące wykonania, odbioru i montażu stolarki okiennej i drzwiowej związanej remontem budynku nr 13 przy ul. gen. W Sikorskiego w Brzegu..

### **1.2. Zakres stosowania SST**

Niniejsza specyfikacja techniczna będzie stosowana, jako dokument przetargowy i kontraktowy przy zlecaniu i realizacji robót jak w punkcie 1.1

### **1.3. Zakres robót objętych SST**

Ustalenia zawarte w niniejszej specyfikacji dotyczą zasad prowadzenia robót związanych z:

- a) obsadzenie ościeżnic
- b) montaż skrzydeł drzwiowych pełnych wraz z kompletem okuć, skrzydła do pomieszczeń sanitarnych wyposażać w otwory lub kratki wentylacyjne
- c) montaż stalowych drzwi wewnętrznych i zewnętrznych
- d) montaż okien PCV
- e) montaż parapetów zewnętrznych i wewnętrznych
- f) montaż daszków i zadaszeń
- g) montaż konstrukcji uzupełniających i zabudowy okien z płyt warstwowych ściennych z rdzeniem poliuretanowym grubości 100 mm

### **1.4. Ogólne wymagania dotyczące robót**

Wykonawca robót jest odpowiedzialny, za jakość ich wykonania oraz za zgodność z przedmiarem, specyfikacjami technicznymi i poleceniami Inspektora nadzoru. Ogólne powszechnie stosowane wymagania dotyczące robót podano w ST „Wymagania ogólne”.

## **2. WYMAGANIA DOTYCZĄCE WŁAŚCIWOŚCI MATERIAŁÓW**

**2.1. Ogólne wymagania dotyczące materiałów, ich pozyskiwania i składowania** podano w ST „Wymagania ogólne”

### **2.2. Wbudować stolarkę kompletną wykończoną wraz z okuciami.**

Profile powinny posiadać pozytywną opinię (atest) pod względem zdrowotnym, wydany przez Państwowy Zakład Higieny w Warszawie. Stolarka powinna być dopuszczona do stosowania w obiektach budownictwa użyteczności publicznej na podstawie dokumentów zgodnego z przepisami ustawy z dnia 16 kwietnia 2004 r. o wyrobach budowlanych (Dz.U. 04.92.881).

### **2.3. Rodzaje materiałów**

2.3.1. Drzwi wewnętrzne (kolor do ustalenia z Zamawiającym)

- Drzwi płycinowe wewnętrzne z ramiakiem drewnianym i wypełnieniem płytami drewnopodobnymi (HDF, MDF, sklejka) z okleiną wodoodporną HPL, CPL gr. 0,7 mm (kolor do uzgodnienia z użytkownikiem). Drzwi fabrycznie wykończone.
- Konstrukcja skrzydła drzwiowego:
  - ramiak z drewna iglastego litego lub klejonego;
  - wypełnienie skrzydła – płyta wiórowa otworowana
  - wypełnienie ramiaka – płyty drewnopodobne (HDF, MDF, sklejka );
- Skrzydło wyposażone w otwory lub podcięcia wentylacyjne spełniając wymogi normowe, przystosowane do skrócenia – do 30 mm;
- Okucia systemowe: klamka z szyldem, zamek, numeracja itp.
- Ościeżnice stalowe stałe kątowe duże (kolor do ustalenia z Zamawiającym)  
Ościeżnica wykonana z blachy stalowej ocynkowanej o grubości 1,5 mm. Malowana farbami proszkowymi poliestrowymi. Wyposażona w trzy zawiasy trójczłonowe, uszczelka gumowa na obwodzie ościeżnicy.

- 2.3.2. Drzwi stalowe wewnętrzne np. Metalpol Furmaniak  
 Skrzydło blacha stalowa grubości 1,5mm  
 Ościeżnica stalowa profilowa, ocynkowana, ścianka grubości 2 mm  
 Zabezpieczenie powierzchni powierzchnie oraz wszystkie elementy ocynkowane  
 Wykończenie powierzchni lakier proszkowy zgodnie z paletą kolorów RAL  
 Wyposażenie zamek zasuwkowo-zapadkowy, okucia, wkładka patentowa, komplet uszczeltek, dodatkowy zamek, plombownica  
 Grubość skrzydła 50 mm, wypełnienie - wełna mineralna  
 Zawiasy Spawane, dwuczęściowe z regulacją wysokości min 3 szt./skrzydło
- 2.3.3. Drzwi stalowe zewnętrzne profilowe z przegrodą termiczną dwuskrzydłowe systemie drzwi np. Metalpol Furmaniak  
 Charakterystyczne parametry:  
 Współczynnik przenikania ciepła  $U_d = \max 1,5 \text{ W/m}^2\text{K}$ .  
 Skrzydło z profili stalowych ocynkowanych, ścianka grubości 1,5 mm, ościeżnica stalowa profilowa, ocynkowana, ścianka grubości 1,5 mm z uszczelkami.  
 Zabezpieczenie powierzchni - powierzchnie oraz elementy dodatkowo ocynkowane, wykończenie powierzchni lakier proszkowy zgodnie z paletą kolorów RAL  
 Wyposażenie: dwa zamki zasuwkowo-zapadkowe, okucia, wkładki patentowe, komplet uszczeltek EPDM, drzwi dwuskrzydłowe-rygiel krawędziowy z zabezpieczeniem prowadzenia pręta, plombownica, zamki z funkcjami antypanicznymi, zamki atestowane o zwiększonej odporności na włamanie, kołki antywyważeniowe.  
 Grubość skrzydła min 50 mm, wypełnienie - pianka poliuretanowa lub wełna mineralna  
 Zawiasy spawane, dwuczęściowe z regulacją wysokości min 3 szt./skrzydło
- 2.3.4. Ścianka sanitarna prysznicowa, WC z płyt HPL (kolor do ustalenia z Zamawiającym)
- wysokość zabudowy 2,00 m w tym 0,15 m. prześwit nad podłogą z drzwiami szerokości min. 80 cm
  - kolor płyty – biały, popielaty, kremowy lub inny wskazany przez Zamawiającego.
  - profile aluminiowe kolor do ustalenia z Zamawiającym
  - zasłonki prysznicowe
  - okucia – stal nierdzewna.
- 2.3.5. Stolarka okienna wymagania:
- Okna z tworzywa PCV, w gatunku pierwszym profil klasy „A”, posiadające atesty ITB dopuszczające do stosowania w budownictwie, certyfikat zgodności lub deklarację zgodności z Polską Normą lub aprobatą techniczną.
  - Profil minimum pięciokomorowy w kolorze białym – naturalnym, niefoliowane, szerokość profilu równym lub większym od 70 mm
  - Rama ze wzmocnieniem stalowym, kształtowniki stalowe zabezpieczone przed korozją powłoką cynkową
  - Okucia obwiedniowe z mikrowentylacją i blokadą błędnego położenia klamki
  - Zawiasy z możliwością regulacji
  - Infiltracja powietrza: 0,8 .
  - Szczelność na wody opadowe: szczelne przy różnicy ciśnień 200 Pa
  - Szyby zespolone wielokomorowe ze szkła niskoemisyjnego, trzyszybowe dwukomorowe współczynnika ciepła  $U_g = 0,6 \text{ W/(m}^2\text{K)}$ ,
  - Szyby w pomieszczeniach magazynowych (szkło trawione)
  - Wartości współczynnika przenikania ciepła U okien nie może być większy niż wartości  $U_{w(\max)}$  0,90 dla pomieszczeń ogrzewanych i 1,1 W ( $\text{m}^2\text{xK}$ ) dla pozostałych pomieszczeń
- 2.3.6. Nawietrzaki okienne mechaniczne białe z okapem montowane od środka, sterowane ręcznie z możliwością ustawienia przysłony w min jednej z dwóch pozycji otwarcia. Przepływ powietrza przy max otwartej przysłonie 35 m<sup>3</sup>/h przy 10 Pa. Do pomieszczenia nr 4 nawietrzak higrosterowlany.
- 2.3.7. Podokienniki PCV wymagania (kolor do ustalenia z Zamawiającym):

- profil wykonany z wysoko uderowego polichlorku winylu, laminowany wysokiej jakości okleinami PVC i laminatami CPL, zabezpieczony do transportu i montażu folią ochronną.
  - wykończenia boczne w kolorze parapetu
- 2.3.8. Parapety zewnętrzne wymagania:
- blacha aluminiowa powlekana (kolor do ustalenia z Zamawiającym),
  - wykończenia boczne w kolorze parapetów
- 2.3.9. Płyta warstwowa ścienna z rdzeniem poliuretanowym grubości 100 mm (kolor do ustalenia z Zamawiającym)
- 2.3.10. Obróbki blacharskie z blachy stalowej powlekanej gr. min 0,55 mm (kolor do ustalenia z Zamawiającym)
- 2.3.11. Konstrukcja stalowa z profili zimnogiętych, wymiany stalowe dla płyt warstwowych i okien z kątownika zimnogiętego 2xL100x100x4 wstawianego w istniejącą ramę okienną
- 2.3.12. Kraty powinny być wykonane z prętów stalowych o średnicy nie mniejszej niż 12 mm i o oczku nie większym niż 80 mm w poziomie i 240 mm w pionie. Kraty te powinny być mocowane za pomocą kotw osadzonych w ścianie na głębokość minimum 100 mm. Kotwy powinny być rozmieszczone w odstępach nie większych niż co 480 mm na poziomych i pionowych krawędziach krat. Jedna z tych krat powinna być zamykana od wewnątrz na zamek klasy 5 lub kłódkę co najmniej klasy zabezpieczenia 5 oraz odporności na korozję co najmniej klasy 2;
- Siatka stalowa powinna być z drutu o średnicy co najmniej 1,5 mm i wielkości oczek nie większych niż 25 mm x 25 mm. Siatkę mocuje się do kraty lub, w przypadku jej braku, do ramy wykonanej z kątowników o minimalnych wymiarach 20x20x3 mm, którą mocuje się w sposób określony w e) powyżej;
- Ościeżnice drzwi i okien mocowane w otworach, być przymocowane (przyspawane) do kotw ściennych o średnicy minimum 10 mm, osadzonych w ścianie na głębokość minimum 100 mm;
- Kotwy być rozmieszczone w odstępach nie większych, niż co 480 mm na poziomych i pionowych krawędziach ościeżnic;
- Okucia (zawiasy) każdego rodzaju okien i drzwi (wejściowe, bramowe, kratowe), a także otwierane kraty w pomieszczeniach i magazynach, o których mowa w 2.4, powinny zapewniać szczelne przyleganie ram okiennych i drzwi do ich ościeżnic oraz uniemożliwiać przy prawidłowym zamknięciu i zabezpieczeniu od wewnątrz ich podważenie, wyważenie, otwarcie lub zdjęcie bez ich zniszczenia. Okucia powinny zapewniać otwieranie okien lub ich uchylanie w płaszczyźnie pionowej do wewnątrz tych pomieszczeń i magazynów. W przypadku zastosowania zawiasów zewnętrznych czopy zawiasowe powinny być zabezpieczone tak, żeby nie można było ich wybić. Szyby w skrzydłach okiennych należy tak osadzić i zabezpieczyć, aby nie można było ich wyjąć z zewnątrz bez zniszczenia szyby;
- Kłódki powinny być co najmniej klasy zabezpieczenia 5 oraz odporności na korozję minimum klasy 2;
- Zamki powinny być co najmniej klasy 5 zabezpieczenia i odporności na wiercenie i odporności na korozję minimum klasy D.
- 2.3.13. Zadaszenia nad drzwiami do magazynów wg projektu wykonanego przez Wykonawcę wykonane z kształtowników stalowych ocynkowanych i malowanych proszkowo z pokryciem blachą z rynienkami odpływowymi i rurą spustową.  
Konstrukcja wykonana z aluminium malowanego proszkowo- kolor brązowy.  
Wypełnienie- płyta poliwęglan komorowy bezbarwny z obustronnym filtrem UV.
- 2.3.14. Zadaszenie łukowe na wejściu do części socjalnobiurowej z rynienkami odpływowymi oraz uszczelka przyścienną.  
Konstrukcja wykonana z aluminium malowanego proszkowo- kolor brązowy.  
Wypełnienie- płyta poliwęglan komorowy bezbarwny z obustronnym filtrem UV.
- 2.3.15. Okucia budowlane:

- Każdy wyrób stolarki budowlanej powinien być wyposażony w okucia zamykające, łączące, zabezpieczające i uchwyty – osłonowe.
- Okucia powinny odpowiadać wymaganiom norm państwowych, a w przypadku braku takich norm – wymaganiom określonym w świadectwie ITB dopuszczającym do stosowania wyroby stolarki okiennej wyposażone w okucia, na które nie została ustanowiona norma.

#### 2.3.16. Uszczelki.

Uszczelki powinny być dopuszczone do stosowania w budownictwie, zgodnie z przepisami ustawy o wyrobach budowlanych. Elementy mocujące powinny być dostosowane do rodzaju ściany (monolityczna, warstwowa) oraz rodzaju stolarki i sposobu ich mocowania.

#### 2.3.17. Inne wyroby i materiały

Stosowane materiały i wyroby inne powinny być zgodne z rozwiązaniami przyjętymi w specyfikacji, a także spełniać wymagania odpowiednich norm lub aprobat technicznych oraz zalecenia (wytyczne) producenta okien.

### **3. WYMAGANIA DOTYCZĄCE SPRZĘTU, MASZYN I NARZĘDZI**

#### **3.1. Ogólne wymagania dotyczące sprzętu podano w ST „Wymagania ogólne”**

#### **3.2. Sprzęt i narzędzia do montażu stolarki**

Montaż stolarki nie wymaga stosowania specjalistycznego sprzętu.

Przy montażu wyrobów stolarskich należy wykorzystywać odpowiednie narzędzia, elektronarzędzia i sprzęt do:

- a) sprawdzania wymiarów i płaszczyzn,
- b) wiercenia otworów oraz ustawienia i zamocowania okien w ościeżach,
- c) transportu technologicznego wyrobów,
- d) wykonywanie montażu na wysokości wymagającej użycia rusztowań.

### **4. WYMAGANIA DOTYCZĄCE TRANSPORTU**

#### **4.1. Ogólne wymagania dotyczące transportu podano w ST „Wymagania ogólne”**

#### **4.2. Wymagania szczegółowe dotyczące środków transportu**

Wyroby i materiały do montażu okien mogą być przewożone jednostkami samochodowymi, kolejowymi i wodnymi.

Wymagania dotyczące środków transportu oraz zasady ładowania i zabezpieczania okien w środkach transportu powinny być zgodne z wymogami podanymi w normie PN-B-0500 oraz z wytycznymi (zaleceniami) producenta.

Każda partia wyrobów przewidziana do wysyłki powinna zawierać wszystkie elementy przewidziane normą. Okucia niezamontowane do wyrobu przechowywać i transportować w odrębnych opakowaniach.

Elementy do transportu należy zabezpieczyć przed uszkodzeniem przez odpowiednie opakowanie. Zabezpieczone przed uszkodzeniem elementy przewozić w miarę możliwości przy użyciu palet lub jednostek kontenerowych. Elementy mogą być przewożone dowolnymi środkami transportu zaakceptowanymi przez Inspektora Nadzoru oraz zabezpieczone przed uszkodzeniami, przesunięciem lub utratą stateczności.

Warunki transportu pozostałych wyrobów i materiałów powinny być zgodne z wymaganiami norm przedmiotowych dotyczących tych wyrobów i wytycznymi (zaleceniami) producenta.

### **5. WYMAGANIA DOTYCZĄCE WYKONANIA ROBÓT**

#### **5.1. Przygotowanie ościeży.**

Przed osadzeniem stolarki należy sprawdzić dokładność wykonania ościeża, do którego ma przylegać ościeżnica. W przypadku występujących wad w wykonaniu ościeża lub zabrudzenia powierzchni ościeża, ościeże należy naprawić i oczyścić.

#### **5.2. Osadzanie i uszczelnianie stolarki**

##### **5.2.1. Osadzanie stolarki**

Ościeżnicę mocować za pomocą kotew lub haków osadzonych w ościeżu. Ościeżnice należy zabezpieczyć przed korozją biologiczną od strony muru.

Szczeliny między ościeżnicą a murem wypełnić materiałem izolacyjnym dopuszczonym do tego celu świadectwem ITB.

Przed trwałym zamocowaniem należy sprawdzić ustawienie ościeżnic w pionie i poziomie; w wypadku bram bez ościeżnicowych sprawdzić ustawienie zawiasów kotwionych w ościeżu.

Dopuszczalne wymiary luzów w stykach elementów stolarskich.

Miejsca luzów	Wartość luzu i odchyłek	
	okien	drzwi
Luzy między skrzydłami	+2	+2
Między skrzydłami a ościeżnicą	-1	-1

#### 5.2.2. Powłoki malarskie

Powierzchnia powłok nie powinna mieć uszkodzeń.

Barwa powłoki powinna być jednolita, bez widocznych poprawek, śladów pędzla, rys i odprysków. Wykonane powłoki nie powinny wydzielać nieprzyjemnego zapachu i zawierać substancji szkodliwych dla zdrowia.

### 6. KONTROLA, JAKOŚCI ROBÓT

**6.1.** Ogólne zasady kontroli, jakości robót podano w ST „Wymagania ogólne”

#### 6.2. Badania przed przystąpieniem do montażu

Przed przystąpieniem do montażu należy ocenić stan ścian i przygotowania ościeży do robót montażowych oraz wykonać badania wyrobów i materiałów wykorzystywanych w tych robotach.

6.2.1. Odbiór robót poprzedzających wykonanie montażu okien, przed przystąpieniem do montażu należy sprawdzić:

- prawidłowość wykonania ścian, zgodnie z odpowiednią szczegółową specyfikacją techniczną,
- rodzaj ościeży (z węgarkiem czy bez węgarka) oraz ich prawidłowość wykonania i stan wykończenia (otynkowane czy nieotynkowane), zgodnie z odpowiednimi szczegółowymi specyfikacjami technicznymi),
- zgodność wymiarów otworów z wymiarami z natury,
- możliwość zabezpieczenia prawidłowego luzu na obwodzie pomiędzy ościeżem a ościeżnicą.

Wyniki badań powinny być porównane z wymaganiami podanymi w odpowiednich szczegółowych specyfikacjach technicznych oraz w pkt. 5 niniejszej specyfikacji i odnotowane w dzienniku budowy a także w formie protokołu kontroli podpisanego przez przedstawicieli inwestora (zamawiającego) oraz wykonawcy.

#### 6.3. Badania w czasie robót

Badania w czasie robót polegają na sprawdzeniu zgodności wykonywania robót montażowych z przedmiarem, wymaganiami niniejszej specyfikacji i kartami technicznymi lub instrukcjami producentów. Badania te w szczególności powinny polegać na sprawdzeniu prawidłowości wykonania:

- podparcia progu ościeżnicy,
- zamocowania mechanicznego okna na całym obwodzie ościeżnicy (zachowania odstępów między łącznikami mechanicznymi),
- izolacji termicznej szczeliny między oknem a ościeżem, ze szczególnym zwróceniem uwagi na wykonanie izolacji pod progiem ościeżnicy,
- uszczelnienia zewnętrznego i wewnętrznego szczeliny między oknem a ościeżem, ze szczególnym uwzględnieniem rodzaju zastosowanych materiałów uszczelniających i przestrzegania zaleceń technologicznych,

#### 6.4. Badania w czasie odbioru robót

Badania w czasie odbioru robót przeprowadza się celem oceny czy spełnione zostały wszystkie wymagania dotyczące montażu w szczególności w zakresie:

- zgodności z specyfikacją techniczną (szczegółową) wraz z wprowadzonymi zmianami naniesionymi w dokumentacji powykonawczej,
- jakości zastosowanych materiałów i wyrobów,
- prawidłowości oceny robót poprzedzających wykonanie montażu,
- jakości robót montażowych.



Badania sprawdzające jakość wbudowania okien i drzwi, według pkt. 5. Warunków technicznych wykonania i odbioru robót budowlanych. Część B - Roboty wykończeniowe, zeszyt 6 „Montaż okien i drzwi balkonowych”, wydanie ITB - 2006 rok:

- sprawdzenie zgodności z dokumentacją - powinno być przeprowadzone przez porównanie wykonanych robót z specyfikacją techniczną wraz ze zmianami naniesionymi w dokumentacji powykonawczej; sprawdzenia zgodności dokonuje się na podstawie oględzin zewnętrznych oraz pomiarów długości i wysokości,
- sprawdzenie odchylenia od pionu i poziomu - odchylenie od pionu i poziomu przy długości elementu do 3 m nie powinno przekraczać 1,5 mm/m,
- sprawdzenie różnicy długości przekątnych ościeżnicy i skrzydeł - różnica długości przekątnych nie powinna być większa od 2 mm przy długości elementów do 2 m i 3 mm przy długości powyżej 2 m,
- sprawdzenie prawidłowości otwierania oraz zamykania - otwieranie oraz zamykanie skrzydeł powinno odbywać się płynnie i bez zahamowań, skrzydło nie powinno pod własnym ciężarem samoczynnie zamykać się lub otwierać,
- sprawdzenie szczelności - zamknięte skrzydło powinno przylegać równomiernie do ościeżnicy zapewniając szczelność między tymi elementami,
- sprawdzenie prawidłowości regulacji okuć.

## **7. WYMAGANIA DOTYCZĄCE PRZEDMIARU I OBMIIARU ROBÓT**

**7.1.** Ogólne zasady przedmiaru i obmiaru podano w ST „Wymagania ogólne”

## **8. SPOSÓB ODBIORU ROBÓT**

**8.1.** Ogólne zasady odbioru robót podano w ST „Wymagania ogólne”

### **8.2. Odbiór elementów i akcesoriów.**

Przed rozpoczęciem montażu elementów należy dokonać odbioru pod względem poziomu i pionu elementów budynku, do których mocowane będą elementy okien.

Dostarczone na budowę elementy okien powinny być odebrane pod względem kompletności dostawy i zgodności poszczególnych elementów z dokumentacją i ST. Do każdej partii dostarczonych elementów i akcesoriów powinno być dołączone przez producenta zaświadczenie, o jakości stwierdzające, że odpowiadają one wymaganiom technicznym, podanym w odpowiednich świadectwach dopuszczenia do stosowania w budownictwie.

### **8.3. Odbiór końcowy.**

Podczas odbioru należy sprawdzić m. in.:

- atestację dostarczonych elementów,
- zachowanie dopuszczalnych tolerancji wymiarowych,
- sprawdzenie podstawowych wymiarów geometrycznych,
- sprawdzenie prawidłowości mocowań, izolacji, obróbek
- wyposażenie dodatkowe, okucia itd.

Należy zwrócić uwagę na właściwe skompletowanie wszystkich dokumentów powykonawczych celem przekazania ich do zarchiwizowania, co jak pokazuje praktyka ma pierwszorzędne znaczenie dla prawidłowej eksploatacji obiektu

## **9. PODSTAWA ROZLICZENIA ROBÓT**

**9.1.** Ogólne ustalenia dotyczące podstawy rozliczenia robót podano w ST „Wymagania ogólne”

## **10. DOKUMENTY ODNIESIENIA**

### **10.1. Normy**

- PN-B-10085:2001 Stolarka budowlana. Okna i drzwi. Wymagania i badania.
- PN-88/B-10085 Stolarka budowlana. Okna i drzwi. Wymagania i badania
- PN-88/B-10085/Az3:2001 Stolarka budowlana. Okna i drzwi. Wymagania i badania
- PN-B-91000:1996 Stolarka budowlana. Okna i drzwi. Terminologia
- PN-EN 12400:2004 Okna i drzwi. Trwałość mechaniczna. Wymagania
- PN-B-05000:1996 Okna i drzwi - Pakowanie, przechowywanie i transport.
- PN-B-10201:1998 Stolarka budowlana - Drzwi drewniane listwowe wewnętrzne.
- PN-B-10222:1998 Stolarka budowlana - Okna drewniane krosnowe do piwnic i poddaszy.
- PN-B-91000:1996 Stolarka budowlana - Okna i drzwi - Terminologia.

- PN-EN 771-1+A1:2015-10 Wymagania dotyczące elementów murowanych - Część 1: Elementy murowane ceramiczne
- PN-EN 1627:2012 Drzwi, okna, ściany osłonowe, kraty i żaluzje - Odporność na włamanie. Wymagania i klasyfikacja
- PN-EN 12209:2016-04 Okucia budowlane - Zamki mechaniczne wraz z zaczepami - Wymagania i metody badań
- PN-EN 12320:2013-04 Okucia budowlane - Kłódki wraz z osprzętem - Wymagania i metody badań<sup>1</sup>

# SZCZEGÓŁOWA SPECYFIKACJA TECHNICZNA

## SST B-05.00

### LICOWANIE ŚCIAN

Kod CPV 4532000-4

#### 1. WSTĘP

##### 1.1. Przedmiot Specyfikacji Technicznej (ST).

Przedmiotem niniejszej specyfikacji technicznej (SST) są wymagania dotyczące wykonania, odbioru prac obejmujących licowanie ścian płytkami ceramicznymi związanych z remontem budynku nr 12 przy ul. gen. W Sikorskiego 6 w Brzegu.

##### 1.2. Zakres stosowania ST.

Specyfikacja techniczna jest częścią dokumentów niezbędnej przy realizacji i odbiorze robót wymienionych w pkt 1.1.

##### 1.3. Zakres Robót objętych ST.

Specyfikacja dotyczy wszystkich czynności umożliwiających i mających na celu wykonanie okładzin ścian z płytek ceramicznych w tym:

- Licowanie ścian płytkami na klej
- Montaż aluminiowych listw narożnikowych

##### 1.4. Ogólne wymagania dotyczące robót.

Wykonawca robót jest odpowiedzialny za jakość materiałów i wykonywanych robót oraz za zgodność z przedmiarem, ST i poleceniami Inspektora.

#### 2. MATERIAŁY I SUROWCE

##### 2.1. Płytki

Użyte materiały powinny być zgodne z przedmiarem i SST. Wszystkie zakupione przez wykonawcę materiały powinny być wyraźnie i trwale oznakowane oraz zaopatrzone przez dostawcę lub producenta w aktualne świadectwo kontroli lub atest. Płytki muszą odpowiadać wymaganiom aktualnych norm państwowych lub świadectwom dopuszczenia ich do stosowania w budownictwie. Wyszczególniono:

- Płytki ceramiczne o wymiarach 20x20 cm, 30x60 cm lub innym zaakceptowanym przez Zamawiającego,
- Elastyczną zaprawę klejową,
- Zaprawę fugową,
- Aluminiowe listwy narożnikowe.

Płytki powinny odpowiadać następującym normom:

- odporność na ogień A1
- wytrzymałość na zginanie powyżej 10 MPa
- nasiąkliwość nie więcej niż 2,5%
- Odporność na plamienie minimum klasa 3 wg. EN14411:2012

Kolory, wymiary, rodzaj i faktura zastosowanych płytek do ustalenia ze Zamawiającym.

##### 2.2. Kleje, fugi

- kompozycje klejące do mocowania płytek ceramicznych i okładzin kamiennych muszą spełniać wymagania PN-EN 12004:2002 lub odpowiednich aprobat technicznych
- zaprawy do spoinowania muszą spełniać wymagania odpowiednich aprobat technicznych lub norm,
- silikon i akryle do finalnego wykończenia.

##### 2.3. Woda zarobowa

Do przygotowania zapraw można stosować każdą wodę zdatną do picia oraz wody z rzek, jezior i innych miejsc. Woda do zapraw powinna być „odmiany 1”, zgodnie z wymaganiami PN-88/B-32250. Woda nie powinna wydzielać zapachu gnilnego oraz nie powinna zawierać zawiesiny, np. grudek.

### **3. SPRZĘT**

Wybór sprzętu i narzędzi do wykonywania robót w dostosowaniu do technologii robót przewidzianej przez producenta preparatu należy do Wykonawcy i podlega akceptacji przez Inżyniera. Wykonawca winien dysponować podczas prowadzenia robót wilgotnościomierzem i termometrem elektronicznym do pomiaru temperatury powietrza i podłoża betonowego.

### **4. TRANSPORT MATERIAŁÓW**

Transport materiałów dowolnymi środkami przydatnymi dla danego asortymentu robót pod względem możliwości ułożenia i umocowania ładunku, w sposób zabezpieczający przed opakowania przed uszkodzeniem, mrozem i zawilgoceniem. Składowanie w oryginalnych, nie otwieranych opakowaniach, w suchych pomieszczeniach, w temperaturze zawartej w przedziale od + 10 do + 30°C. Przestrzegać należy wszystkich wymagań zawartych w kartach technicznych poszczególnych wyrobów.

### **5. WYKONANIE ROBÓT**

#### **5.1. Zasady prowadzenia robót**

Wykonanie robót winno być zgodne z wymaganiami Aprobaty Technicznej oraz kart technologicznych Producenta stosowanych preparatów. Wykonawca winien przedstawić Inżynierowi do akceptacji harmonogram robót uwzględniający czas schnięcia kolejnych warstw. Należy przestrzegać temperatur podłoża, otoczenia i materiałów podanych w kartach technicznych, które nie powinny być niższe niż +8°C i jednocześnie, co najmniej 3°C powyżej panującej temperatury punktu rosy. Zabronione jest wykonywanie robót poza granicznymi temperaturami, w czasie deszczu i przy wilgotności powietrza przekraczającej 85%.

Przed przystąpieniem do wykonywania okładzin ściennych należy sprawdzić :

- prawidłowość wykonania podłoża : stabilność, nośność, równość, czystość, nie nasiąkliwość
- przed przystąpieniem do robót powinny być zakończone wszystkie roboty stanu surowego
- płytki należy posegregować wg asortymentów i wymiarów
- po wykonaniu fragmentu okładziny należy usunąć nadmiar kleju ze spoin pomiędzy płytkami.

#### **5.2. Przygotowanie podłoża**

Warunkiem rozpoczęcia robót jest zakończenie robót związanych z wykonaniem podłoża pod płytki, rozprowadzeniem instalacji sanitarnych, elektrycznych, c.o., uzupełnieniem wszystkich bruzd, przejść masami naprawczymi.

#### **5.3. Wykonywanie okładzin ściennych z płytek ceramicznych**

Roboty prowadzić w temp. nie niższych niż 5 st C (dla całej doby). Podłoże musi być czyste, bez ubytków, raków, resztek malowania, przy podłożu nasiąkliwym powierzchnię uprzednio zagruntować.

Kompozycję rozpoczynać od najbardziej wysuniętego narożnika przyjmując zasadę równomiernego obciążenia płytek skrajnych (nie mniej niż 1 szerokości płytki).

Po zakończeniu układania glazurę należy wyspoinować (dopiero po stwardnieniu zaprawy klejącej nie wcześniej niż po 24 godzinach. Zaprawę spoinową rozprowadza się pacą gumową , pamiętając o wprowadzaniu jej w czyste , zwilżone wodą spoiny między płytkami. Spoiny należy dokładnie, głęboko i szczelnie wypełnić. Nadmiar zaprawy spoinowej usuwa się i płytki oczyszcza wilgotną gąbką, aż do uzyskania czystej powierzchni i gładkich , równych spoin. Świeże fugi w ciągu pierwszych kilku dni należy delikatnie zwilżać i czyścić lekko wilgotną gąbką. Fugi można zaimpregnować płynem przeciwnasiąkliwym po kilku tygodniach. Po zakończeniu robót glazurniczych należy je zgłosić do odbioru.

### **6. KONTROLA JAKOŚCI ROBÓT**

Wszystkie materiały – płytki, kompozycje klejące, jak również materiały pomocnicze muszą spełniać wymagania odpowiednich norm lub aprobat technicznych oraz odpowiadać parametrom określonym przez Zamawiającego.

Każda partia materiałów dostarczona na budowę musi posiadać certyfikat lub deklaracje zgodności stwierdzająca zgodność własności technicznych z określonymi w normach i aprobatkach.

Badanie podkładu powinno być wykonane bezpośrednio przed przystąpieniem do wykonywania robót okładzinowych. Zakres czynności kontrolnych powinien obejmować:

- sprawdzenie wizualne wyglądu powierzchni podkładu pod względem wymaganej szorstkości, występowania ubytków i porowatości, czystości i zawilgocenia,
- sprawdzenie równości podkładu, które przeprowadza się przykładając w dowolnych miejscach i kierunkach 2 -metrowa łatę,
- sprawdzenie spadków podkładu za pomocą 2-metrowej łaty i poziomnicy; pomiary równości i spadków należy wykonać z dokładnością do 1mm
- sprawdzenie prawidłowości wykonania w podkładzie szczelin dylatacyjnych i przeciwskurczowych dokonując pomiarów szerokości i prostoliniowości
- sprawdzenie wytrzymałości podkładu metodami nieniszczącymi.

Zakres czynności kontrolnych dotyczący okładzin ścian powinien obejmować:

- sprawdzenie prawidłowości ułożenia płytek; ułożenie płytek oraz ich barwić i odcień należy sprawdzać wizualnie i porównać z wymaganiami zakładanymi oraz wzorcem płytek,
- sprawdzenie odchylenia powierzchni od płaszczyzny za pomocą łaty kontrolnej długości 2m przykładanej w różnych kierunkach, w dowolnym miejscu; prześwit pomiędzy łata a badana powierzchnia należy mierzyć z dokładności do 1 mm,
- sprawdzenie prostoliniowości spoin za pomocą cienkiego drutu naciągniętego wzdłuż spoin na całej ich długości (dla spoin wykładzin podłogowych i poziomych okładzin ścian) oraz pionu (dla spoin pionowych okładzin ścian) i dokonanie pomiaru odchyleń z dokładnością do 1 mm,
- sprawdzenie związania płytek z podkładem przez lekkie ich opukiwanie drewnianym młotkiem (lub innym podobnym narzędziem); charakterystyczny głuchy dźwięk jest dowodem nie związania płytek z podkładem,
- sprawdzenie szerokości spoin i ich wypełnienia za pomocą oględzin zewnętrznych i pomiaru; na dowolnie wybranej powierzchni wielkości 1 m<sup>2</sup> należy zmierzyć szerokość spoin suwmiarką z dokładnością do 0,5 mm
- grubość warstwy kompozycji klejącej pod płytkami (pomiar dokonany w trakcie realizacji robót lub grubość określona na podstawie zużycia kompozycji klejącej).

Zaprawa klejowa przewidziana do wykonania w postaci suchej mieszanki, gotowej do zastosowania po wymieszaniu z wodą powinna charakteryzować się:

- mrozoodpornością,
- elastycznością,
- odpornością na wilgoć,
- przyczepnością ok. 1,1 MPa,
- czasem otwartego klejenia ok. 20 min.,
- czasem „stygnięcia” płytek do 3 dni.

Zaprawa do spoinowania powinna odznaczać się:

- mrozoodpornością,
- elastycznością,
- odpornością na wilgoć,
- czasem utwardzania do ok. 24 h.

Zaprawy klejowe i zaprawy do spoinowania powinny posiadać świadectwa dopuszczenia do stosowania w budownictwie i zaświadczenia o jakości wystawione przez producenta, oraz atest PZH.

## **7. OBMIAR ROBÓT**

Jednostka obmiaru dla płytek ceramicznych – m<sup>2</sup>

## **8. ODBIÓR ROBÓT**

Roboty powinny być wykonane zgodnie z Specyfikacją Techniczną oraz pisemnymi decyzjami Inspektora Nadzoru.

Odbiór podkładu powinien być przeprowadzony w następujących etapach:

- podczas układania podkładu,
- po całkowitym stwardnieniu podkładu.

Odbiór podkładu powinien obejmować sprawdzenie:

- jakości zastosowanych materiałów,
- grubości podkładu w dowolnych 3 miejscach,
- równości, zgodności z założonym spadkiem i zachowania dopuszczalnych odchyłek płaszczyzny podkładu:  $\pm 2$  mm/m i  $\pm 5$  mm na całej długości lub szerokości,
- prawidłowości osadzenia elementów dodatkowych w podkładzie,
- poprawności wykonania i rozmieszczenia szczelin dylatacyjnych.

Odbiór okładzin ściennych powinien obejmować:

- ocenę wyglądu zewnętrznego,
- sprawdzenie prawidłowości ukształtowania powierzchni dopuszczalne nierówności mogą wynosić max. 3 mm na długości 2 m łaty,
- dopuszczalne odchylenie powierzchni płytek - od poziomu wynosi 2 mm na 1mb, a w kierunku pionowym na wysokości 1 kondygnacji mniej niż 4 mm. Spoiny powinny przebiegać prostoliniowo, ich odchylenie może wynosić max. 2 mm/m i max. 3 mm na całej długości pomieszczenia.

Odbiór końcowy robót płytkarskich powinien obejmować:

- ocenę zgodności wyglądu wykonanej okładziny z dokumentacją techniczną,
- jakości zastosowanych materiałów,
- sprawdzenie dotrzymania warunków wykonywania prac na podstawie zapisów w dzienniku budowy.

## 9. PODSTAWA PŁATNOŚCI

Ogólne ustalenia dotyczące podstawy rozliczenia robót podano w ST „Wymagania ogólne”

## 10. PRZEPISY ZWIĄZANE

### 10.1. Normy

Wszelkie roboty należy wykonywać zgodnie z obowiązującymi i/lub wydanymi normami i przepisami (chyba, że Zamawiający wymaga zastosowania wyższych standardów).

### 10.2. Przepisy związane

- PN-B-10145 Posadzki z płytek kamionkowych, klinkierowych, lastrykowych. Wymagania i badania przy odbiorze.
- PN-B-10156 Posadzki chemoodporne z płytek i cegieł ceramicznych. Wymagania badania przy odbiorze.
- PN-EN 87: 1994 Płytki i płyty ceramiczne ściennie i podłogowe. Definicje, klasyfikacja, właściwości i znakowanie.
- PN-EN 99: 1993 Płytki i płyty ceramiczne. Oznaczanie nasiąkliwości wodnej.
- PN-EN 100: 1993 Płytki i płyty ceramiczne. Oznaczanie wytrzymałości na zginanie.
- PN-EN 101: 1994 Płytki i płyty ceramiczne. Oznaczanie twardości wg skali Mohsa.
- PN-EN 102: 1993 Płytki i płyty ceramiczne ściennie i podłogowe. Oznaczanie odporności na wgłębne ścieranie. Płytki nieszkliwione.
- PN-EN 103: 1994 Płytki i płyty ceramiczne. Oznaczanie cieplnej rozszerzalności liniowej.
- PN-EN 106: 1993 Płytki i płyty ceramiczne. Oznaczanie odporności chemicznej.
- PN-EN 163: 1994 Płytki i płyty ceramiczne. Pobieranie próbek i warunki odbioru.
- PN-B-12032 Płytki i kształtowniki podłogowe kamionkowe.
- PN-B-12035 Kamionkowe wyroby kwasoodporne. Płytki.
- PN-B-14501 Zaprawy budowlane zwykłe.
- PN-B-04500 Zaprawy budowlane. Badania cech fizycznych i wytrzymałościowych.
- PN-B-06711 Kruszywa mineralne. Piaski do zapraw budowlanych.
- PN-B-06256 Beton odporny na ścieranie.

# SZCZEGÓŁOWA SPECYFIKACJA TECHNICZNA

## SST B-06.00

### ROBOTY MALARSKIE

Kod CPV 45442100-8

## 1. CZĘŚĆ OGÓLNA

### 1.1. Przedmiot SST

Przedmiotem niniejszej specyfikacji technicznej (SST) są wymagania dotyczące wykonania i odbioru robót malarskich związanych remontem budynku nr 13 przy ul. gen. W Sikorskiego w Brzegu.

### 1.2. Zakres stosowania SST

Niniejsza specyfikacja techniczna będzie stosowana jako dokument przetargowy i kontraktowy przy zleceniu i realizacji robót jak w punkcie 1.1

### 1.3. Zakres robót objętych SST

Ustalenia zawarte w niniejszej specyfikacji dotyczą zasad prowadzenia robót związanych z:

- a) impregnacja elementów drewnianych
- b) gruntowanie podłoża preparatami gruntującymi
- c) oczyszczenie i malowanie elementów konstrukcji stalowych
- d) dwukrotne malowanie farbami akrylowymi i lateksowymi (kolor do ustalenia z Zamawiającym) powierzchni wewnętrznych
- e) malowanie elewacji
- f) dwukrotne malowanie farbami ftalowymi ścian
- g) prace zabezpieczające

### 1.4. Ogólne wymagania dotyczące robót

Wykonawca robót jest odpowiedzialny za jakość ich wykonania oraz za zgodność z przedmiarem specyfikacjami technicznymi i poleceniami Inspektora nadzoru. Ogólne powszechnie stosowane wymagania dotyczące robót podano w ST „Wymagania ogólne”, pkt. 1.5.

## 2. WYMAGANIA DOTYCZĄCE WŁAŚCIWOŚCI MATERIAŁÓW

2.1. Ogólne wymagania dotyczące materiałów, ich pozyskiwania i składowania podano w ST „Wymagania ogólne”.

### 2.2. Rodzaje materiałów

Wszystkie materiały do wykonania robót malarskich powinny odpowiadać wymaganiom zawartym w dokumentach odniesienia (normach, aprobaty technicznych).

#### 2.2.1. Farby elewacyjna akrylowa.

Farba akrylowa zbudowana na wysokogatunkowej żywicy tetrapolimerowej, absorberach promieniowania ultrafioletowego, środkach hydrofobizujących i uszlachetniających powłokę wzbogaconą o formułę surface protector, przeznaczona do dekoracyjno-ochronnego malowania nowych i odnawianych elewacji budynków mieszkalnych, gospodarczych, przemysłowych i użyteczności publicznej. Można ją stosować na wszelkie podłoża mineralne takie jak: tynki cementowe i cementowo-wapienne, beton oraz cienkowarstwowe tynki mineralne.

Podstawowe właściwości:

- zapobieganie osadzaniu się kurzu i brudu na powierzchni elewacji
- ułatwia czyszczenie, usuwanie plam i zabrudzeń
- zwiększona odporność na wielokrotne zmywanie
- zapewnienie skutecznej ochrony przed działaniem warunków atmosferycznych
- zmniejszenie wpływu destrukcyjnego działania promieni UV
- przeciwdziałanie wnikaniu wody z szybkim spływaniem jej po elewacji
- zabezpieczenie przed wypłukiwaniem substancji ochronnych
- zapewnienie wysokiej trwałości powłoki oraz swobodnej dyfuzji pary wodnej, czyli oddychania ścian.

Podstawowe parametry:

- Gęstość objętościowa: 1,43 g/cm<sup>3</sup>±10%

- Zawartość suchej substancji: 57±5%
- Czas schnięcia: 2 godz.
- Nanoszenie kolejnej warstwy po 4 godz.
- Czas pełnego utwardzenia: 28 dni
- Temperatura stosowania od +5°C do +25°C

Farby elewacyjne niezależnie od ich rodzajów powinny odpowiadać wymaganiom norm państwowych i świadectwom dopuszczenia do stosowania w budownictwie. Materiały pomocnicze

2.2.2. Preparat grzybobójczy np. ATLAS MYKOS

2.2.3. Farba lateksowa do wnętrz np. Dekoral Akrylit W (magazyny)

- Farba przeznaczona do dekoracyjnego malowania ścian i sufitów z zapraw cementowych, cementowo- wapiennych, wapiennych, gipsowych, płyt gipsowo-kartonowych, drewnianych i z materiałów drewnopochodnych wewnątrz pomieszczeń. Daje matowe i w pełni pozwalające "oddychać ścianom" powłoki. Nie powoduje podrażnień, jest przyjazna dla alergików oraz osób szczególnie wrażliwych.
- Właściwości wyrobu:
  - połysk wg PN EN 13300 mat
  - lepkość Brookfielda RVT.20+2°C, min [mPas] 6500-9000
  - odporność na szorowanie: wg PN-EN 13300 – klasa 3
  - czas schnięcia powłoki w temp. 23±2°C przy wilgotności wzg. pow. 50±5% stopień 3, najwyżej [h] 3

2.2.4. Farba lateksowa do wnętrz (pomieszczenia socjalno-biurowe)

- Farba przeznaczona do dekoracyjnego malowania ścian i sufitów z zapraw cementowych, cementowo- wapiennych, wapiennych, gipsowych, płyt gipsowo-kartonowych, drewnianych i z materiałów drewnopochodnych wewnątrz pomieszczeń. Daje matowe i w pełni pozwalające "oddychać ścianom" powłoki. Nie powoduje podrażnień, jest przyjazna dla alergików oraz osób szczególnie wrażliwych.
- Właściwości wyrobu:
  - odporność na szorowanie: wg PN-EN 13300 – klasa 1

2.2.5. Emalia akrylowa do wnętrz np. AKRYLUX

Nowoczesna, szybko schnąca, wodorozcieńczalna emalia akrylowa ogólnego stosowania. Przeznaczona jest do dekoracyjnego malowania tynków wewnętrznych (lamperii).

Wygląd powłoki: połysk

Lepkość Brookfield RVT, RVT, 20±2°C, [mPas]: 1000 ÷ 2500

Gęstość: 20 ±0,5°C, [g/cm<sup>3</sup>] 1,050÷1,350

Ilość warstw: 2

Czas schnięcia powłoki, 23°±2°C, (st. 3), [h] 4

Nanoszenie drugiej warstwy, [h] po 4

2.2.6. Zestaw farba do zabezpieczenia elementów stalowych systemu SikaCor lub Telpur

- farba podkładowa epoksydowa przemysłowa dwuskładnikowa antykorozyjna np. TELPOXP 100 lub szybko utwardzalny materiał gruntujący na bazie fosforanu cynku SikaCor® EP Primer
- farba nawierzchniowa przemysłowa poliuretanowa dwuskładnikowa np. TELPUR T 300 lub akrylowo-poliuretanowa powłoka nawierzchniowa np. SikaCor EG5

2.2.7. Materiały pomocnicze do wykonywania robót malarskich to:

- rozcieńczalniki, w tym: woda, terpentyna, benzyna do lakierów i emalii, spirytus denaturowany, inne rozcieńczalniki przygotowane fabrycznie,
- środki do odtłuszczania, mycia i usuwania zanieczyszczeń podłoża, - środki do likwidacji zacieków i wykwitów,
- kity i masy szpachlowe do naprawy podłoża. Wszystkie ww. materiały muszą mieć własności techniczne określone przez producenta lub odpowiadające wymaganiom odpowiednich aprobat technicznych bądź PN.



#### 2.2.8. Woda

Do przygotowania farb zarabianych wodą należy stosować wodę odpowiadającą wymaganiom normy PN-EN 1008:2004 „Woda zarobowa do betonu - Specyfikacja pobierania próbek, badanie i ocena przydatności wody zarobowej do betonu, w tym wody odzyskanej z procesów produkcji betonu". Bez badań laboratoryjnych może być stosowana tylko wodociągowa woda pitna.

Niedozwolone jest użycie wód ściekowych, kanalizacyjnych, bagiennych oraz wód zawierających tłuszcze organiczne, oleje i muł.

#### 2.2.9. Środki gruntujące

Grunt akrylowy przeznaczony do gruntowania i wzmacniania porowatych, mocno chłonnych podłoży mineralnych takich jak tynki cementowe i cementowo-wapienne, beton oraz cienkowarstwowe tynki mineralne będące ostateczną warstwą w systemach ociepleń, stosowany pod fasadowe farby akrylowe lub do jej rozcieńczania, głęboko wnika w podłoże, wyrównuje jego chłonność, zwiększa przyczepność farby nawierzchniowej, ogranicza wnikanie wody w podłoże i zabezpiecza przed powstawaniem przebarwień.

Fluaty – cynkowy lub magnezowy – mające postać kryształków barwy żółtej do jasnobrunatnej, o zawartości uwodnionego fluorokrzemianu cynku lub magnezu nie mniej niż 92% w robotach malarskich powinny być stosowane w postaci roztworu wodnego 15 - 20% do neutralizacji alkalicznego podłoża przed wykonaniem powłoki malarskiej.

Mydło szare, stosowane do gruntowania podłoża w celu zmniejszenia jego wsiąkliwości, powinno być stosowane w postaci roztworu wodnego 3 :- 5%. Ałun glinowo – potasowy powinien być stosowany w postaci roztworu 2% mydła szarego w wodzie w stosunku 1:2.

Do gruntowania można stosować również farby olejne lub syntetyczne do gruntowania.

#### 2.2.10. Spoiwa emulsyjne i dyspersyjne

Spoiwem jest olej schnący. Utleniając się, tworzy twarde a jednocześnie elastyczne powłoki. Ich odmianą są farby olejowo- żywiczne, w których spoiwo oprócz oleju (lnianego i i tungowego) tworzą stopione żywice fenolowe, ewentualnie modyfikowane kalafonia. Są odporne na działanie wody oraz na korozję, jednak żółkną i kredują na słońcu a na podłożach o odczynie kwaśnym ulegają zmydleniu.

#### 2.2.11. Rozcieńczalniki

W zależności od rodzaju spoiwa zalecane są następujące rozcieńczalniki :

- terpentyna balsamiczna i inne rozcieńczalniki zgodne z WT-661:2003 – ksyleny, solwent nafta, benzyna lakiernicza, octan etylu, octan n-butylu, etylocykloheksan.
- i inne rozcieńczalniki;

Powinny one odpowiadać normom państwowym lub mieć cechy techniczne zgodne z zaświadczeniem o jakości producenta oraz zgodne z zakresem ich stosowania.

### 3. WYMAGANIA DOTYCZĄCE SPRZĘTU, MASZYN I NARZĘDZI

#### 3.1. Ogólne wymagania dotyczące sprzętu podano w ST „Wymagania ogólne”

#### 3.2. Sprzęt i narzędzia do wykonywania robót malarskich

Do wykonywania robót malarskich należy stosować:

- szczotki o sztywnym włosiu lub druciane do czyszczenia podłoża,
- szpachle i pace metalowe lub z tworzyw sztucznych, pędzle i wałki,
- mieszadła napędzane wiertarką elektryczną oraz pojemniki do przygotowania kompozycji składników farb,
- wałki, pędzle
- agregaty malarskie ze sprężarkami,
- drabiny i rusztowania.

### 4. WYMAGANIA DOTYCZĄCE TRANSPORTU

#### 4.1. Ogólne wymagania dotyczące transportu podano w ST „Wymagania ogólne”

#### 4.2. Transport i składowanie materiałów

Transport materiałów do robót malarskich w opakowaniach nie wymaga specjalnych urządzeń i środków transportu. W czasie transportu należy zabezpieczyć przewożone materiały w sposób wykluczający ich zawilgocenie i uszkodzenie opakowań. W przypadku dużych ilości materiałów zalecane jest przewożenie ich na paletach i użycie do załadunku oraz rozładunku urządzeń mechanicznych.

Do transportu farb i innych materiałów w postaci suchych mieszanek, w opakowaniach papierowych zaleca się używać samochodów zamkniętych. Do przewozu farb w innych opakowaniach można wykorzystywać samochody pokryte plandekami lub zamknięte.

## 5. WYMAGANIA DOTYCZĄCE WYKONANIA ROBÓT

5.1. Ogólne zasady wykonania robót podano w ST „Wymagania ogólne”

### 5.2. Warunki przystąpienia do robót malarskich

Do wykonywania robót malarskich można przystąpić po całkowitym zakończeniu poprzedzających robót budowlanych oraz po przygotowaniu i kontroli podłoża pod malowanie a także kontroli materiałów. Wewnątrz budynku pierwsze malowanie ścian i sufitów można wykonywać po:

- całkowitym ukończeniu robót instalacyjnych, tj. wodociągowych, kanalizacyjnych, centralnego ogrzewania, gazowych, elektrycznych, z wyjątkiem założenia urządzeń sanitarnych (biały montaż) oraz armatury oświetleniowej (gniazdka, wyłączniki itp.),
- wykonaniu podłoża pod wykładziny podłogowe, ułożeniu podłóg drewnianych, tzw. białych,
- całkowitym dopasowaniu i wyregulowaniu stolarki, lecz przed oszkleniem okien itp., jeśli stolarka nie została wykończona fabrycznie. Drugie malowanie można wykonywać po: wykonaniu tzw. białego montażu,
- ułożeniu posadzek (z wyjątkiem wykładzin dywanowych i wykładzin z tworzyw sztucznych) z przybiciem listew przyściennych i cokołów,
- oszkleniu okien, jeśli nie było to wykonane fabrycznie.

### 5.3. Wymagania dotyczące podłoża pod malowanie

Tablica 1. Największa dopuszczalna wilgotność podłoża mineralnych przeznaczonych do malowania

Lp.	Rodzaj farby	Największa wilgotność podłoża, w % masy
1	Farby dyspersyjne, na spoiwach żywicznych rozcieńczalnych wodą	4
2	Farby na spoiwach żywicznych rozpuszczalnikowych	3
3	Farby na spoiwach mineralnych bez lub z dodatkami modyfikującymi w postaci suchych mieszanek rozcieńczalnych wodą lub w postaci ciekłej	6
4	Farby na spoiwach mineralno-organicznych	4

#### 5.3.1. Tynki zwykłe

- a) Nowe niemalowane tynki powinny odpowiadać wymaganiom określonym w szczegółowej specyfikacji technicznej dla robót tynkowych. Wszelkie uszkodzenia tynków powinny być usunięte przez wypełnienie odpowiednią zaprawą i zatarte do równej powierzchni. Powierzchnia tynków powinna być pozbawiona zanieczyszczeń (np. kurzu, rdzy, tłuszczu, wykwitów solnych).
- b) Tynki malowane uprzednio farbami powinny być oczyszczone ze starej farby i wszelkich wykwitów oraz odkurzone i umyte wodą. Po umyciu powierzchnia tynków nie powinna wykazywać śladów starej farby ani pyłu po starej powłoce malarskiej. Uszkodzenia tynków należy naprawić odpowiednią zaprawą, zalecaną przez producenta wyrobów malarskich.
- c) Wilgotność powierzchni tynków (malowanych jak i niemalowanych) nie powinna przekraczać wartości podanych w tablicy 1.
- d) Wystające lub widoczne nieusuwalne elementy metalowe powinny być zabezpieczone antykorozyjnie.

5.3.2. Tynki pocienione powinny spełniać takie same wymagania jak tynki zwykłe.

- 5.3.3. Podłoża z drewna, materiałów drewnopochodnych powinny być niezmurszałe o wilgotności nie większej niż 12%, bez zepsutych lub wypadających sęków i zacieków żywicznych. Powierzchnia powinna być odkurzona i oczyszczona z plam tłuszczu, żywicy, starej farby i innych zanieczyszczeń. Ewentualne uszkodzenia powinny być naprawione szpachlówką, na którą wydano aprobatę techniczną.
- 5.3.4. Podłoża z płyt gipsowo-kartonowych powinny być odkurzone, bez plam tłuszczu i oczyszczone ze starej farby. Wkręty mocujące oraz styki płyt powinny być zaszpachlowane. Uszkodzone fragmenty płyt powinny być naprawione masą szpachlową, na którą wydana jest aprobatę techniczną.
- 5.3.5. Podłoża z płyt włóknisto-mineralnych powinny mieć wilgotność nie większą niż 4% oraz powierzchnię dokładnie odkurzoną, bez plam tłuszczu, wykwitów, rdzy i innych zanieczyszczeń. Wkręty mocujące nie powinny wystawać poza lico płyty, a ich główki powinny być zabezpieczone antykorozyjnie.
- 5.3.6. Elementy metalowe przed malowaniem powinny być oczyszczone ze zgorzeliny, rdzy, pozostałości zaprawy, gipsu oraz odkurzone i odtłuszczone.

#### **5.4. Warunki prowadzenia robót malarskich**

##### **5.4.1. Warunki ogólne prowadzenia robót malarskich**

Roboty malarskie można rozpocząć, jeżeli wilgotność podłoży przewidzianych pod malowanie nie przekracza odpowiednich wartości podanych w pkt. 5.3.

Prace malarskie na elementach metalowych można prowadzić przy wilgotności względnej powietrza nie większej niż 80%.

Przy wykonywaniu prac malarskich w pomieszczeniach zamkniętych należy zapewnić odpowiednią wentylację.

Roboty malarskie farbami, emaliami lub lakierami rozpuszczalnikowymi należy prowadzić z daleka od otwartych źródeł ognia, narzędzi oraz silników powodujących iskrzenie i mogących być źródłem pożaru. Elementy, które w czasie robót malarskich mogą ulec uszkodzeniu lub zanieczyszczeniu, należy zabezpieczyć i osłonić przed zabrudzeniem farbami.

##### **5.4.2. Wykonanie robót malarskich wewnętrznych**

Wewnętrzne roboty malarskie można rozpocząć, kiedy podłoża spełniają wymagania podane w pkt. 5.3., a warunki prowadzenia robót wymagania określone w pkt. 5.4.1.

Prace malarskie należy prowadzić zgodnie z instrukcją producenta farb, zawierającą informacje wymienione w pkt. 5.4.2.

#### **5.5. Wymagania dotyczące powłok malarskich**

##### **5.5.1. Wymagania w stosunku do powłok z farb dyspersyjnych.**

Powłoki z farb dyspersyjnych powinny być:

- a) niezmywalne przy stosowaniu środków myjących i dezynfekujących, odporne na tarcie na sucho i na szorowanie oraz na reemulgację,
- b) aksamitno-matowe lub posiadać nieznaczny połysk,
- c) jednolitej barwy, równomierne, bez smug, plam, zgodne ze wzorcem producenta
- d) bez uszkodzeń, prześwitów podłoża, śladów pędzla,
- e) bez złuszczeń, odstawania od podłoża oraz widocznych łączeń i poprawek,
- f) bez grudek pigmentów i wypełniaczy ulegających rozcieraniu.

Dopuszcza się chropowatość powłoki odpowiadającą rodzajowi faktury pokrywanego podłoża.

##### **5.5.2. Wymagania w stosunku do powłok z farb na rozpuszczalnikowych spoiwach żywicznych oraz farb na spoiwach żywicznych rozcieńczalnych wodą**

Powłoki te powinny być:

- a) odporne na zmywanie wodą ze środkiem myjącym, tarcie na sucho i na szorowanie,
- b) bez uszkodzeń, smug, plam, prześwitów i śladów pędzla,
- c) zgodne ze wzorcem producenta w zakresie barwy i połysku.

Dopuszcza się chropowatość powłoki odpowiadającą rodzajowi faktury pokrywanego podłoża.

Przy jednowarstwowej powłoce malarskiej dopuszczalne są nieznaczne miejscowe prześwit podłoża. Nie dopuszcza się w tego rodzaju powłokach:

- a) spękań,
- b) tłuszczenia się powłok,
- c) odstawania powłok od podłoża.

5.5.3. Wymagania w stosunku do powłok z lakierów na spoiwach żywicznych wodorozcieńczalnych i rozpuszczalnikowych

Powłoki z lakierów powinny:

- a) mieć jednolity w odcieniu i połysku wygląd, zgodny z wzorcem producenta,
- b) nie mieć śladów pędzla, smug, plam, zacieków, uszkodzeń, pęcherzy i zmarszczeń,
- c) dobrze przylegać do podłoża,
- d) mieć odporność na zarysowania i wycieranie,
- e) mieć odporność na zmywanie wodą ze środkiem myjącym.

## 5.6. Malowanie elementów stalowych

5.6.1. Przygotowanie podłoża.

Powierzchnie stalowe muszą być suche, czyste, odpyłone, pozbawione zanieczyszczeń, oleju, tłuszczu itp. Najlepsze efekty daje czyszczenie strumieniowo-ścierne w celu osiągnięcia stopnia czystości Sa 2 ½ wg EN ISO 12 944, część 4.

Podłoże powinno być czyste suche, pozbawione tłustych plam, pyłu, kurzu i luźno przylegających części.

Z elementów wcześniej malowanych należy usunąć wszystkie tłuszczące się stare powłoki malarskie a dobrze trzymające się przeszlifować. Rdzę usunąć np. za pomocą szczotki metalowej. Oczyszczoną powierzchnię należy przemyć środkiem usuwającym brud, tłuszcze itp., a następnie zagruntować. Zagruntowane powierzchnie pozostawić na 24 godziny.

5.6.2. Malowanie elementów stalowych

Przygotowane powierzchnie pomalować emalia w kolorze zaakceptowanym przez Zamawiającego.

Do malowania można stosować pędzel lub wałek. Podczas wykonywania prac temperatura powietrza i podłoża nie może być niższa niż +5°C i nie większa niż +40°C a wilgotność względna powietrza poniżej 80%.

Szczegóły aplikacji i wykonawstwa wg kart wybranego systemu malarskiego.

Grubość powłoki min. 120 µm.

## 6. KONTROLA JAKOŚCI ROBÓT

6.1. Ogólne zasady kontroli jakości robót podano w ST „Wymagania ogólne”

### 6.2. Badania przed przystąpieniem do robót malarskich

Przed przystąpieniem do robót malarskich należy przeprowadzić badanie podłoża oraz materiałów, które będą wykorzystywane do wykonywania robót.

6.2.1. Badania podłoża pod malowanie

Badanie podłoża pod malowanie, w zależności od jego rodzaju, należy wykonywać w następujących terminach:

- dla podłoża betonowego nie wcześniej niż po 4 tygodniach od daty jego wykonania,
- dla pozostałych podłoży, po otrzymaniu protokołu z ich przyjęcia.

Badanie podłoża powinno być przeprowadzane po zamocowaniu i wbudowaniu wszystkich elementów przeznaczonych do malowania.

Kontrolę powinny być objęte w przypadku:

- murów ceglanych i kamiennych - zgodność wykonania z przedmiarem, dokładność wykonania zgodnie ze szczegółową specyfikacją techniczną robót murowych, wypełnienie spoin, wykonanie napraw i uzupełnień, czystość powierzchni, wilgotność muru,
- podłoża betonowych - dokładność i zgodność wykonania z przedmiarem oraz szczegółową specyfikacją techniczną robót betonowych, czystość powierzchni,

wykonanie napraw i uzupełnień, wilgotność podłoża, zabezpieczenie elementów metalowych,

- tynków zwykłych i pocienionych - równość i wygląd powierzchni z uwzględnieniem wymagań określonych w szczegółowej specyfikacji technicznej robót tynkowych, czystość powierzchni, wykonanie napraw i uzupełnień, zabezpieczenie elementów metalowych, wilgotność tynku, podłoży z drewna - wilgotność, stan podłoża, wygląd i czystość powierzchni, wykonanie napraw i uzupełnień,
- płyt gipsowo-kartonowych i włóknisto-mineralnych - wilgotność, wygląd i czystość powierzchni, wykonanie napraw i uzupełnień, wykończenie styków oraz zabezpieczenie wkrętów,
- elementów metalowych - czystość powierzchni.

Dokładność wykonania murów należy badać metodami opisanymi w szczegółowej specyfikacji technicznej robót murowych.

Równość powierzchni tynków należy sprawdzać metodami podanymi w szczegółowej specyfikacji technicznej robót tynkowych.

Wygląd powierzchni podłoży należy oceniać wizualnie, z odległości około 1 m, w rozproszonym świetle dziennym lub sztucznym.

Zapylenie powierzchni (z wyjątkiem powierzchni metalowych) należy oceniać przez przetarcie powierzchni suchą, czystą ręką. W przypadku powierzchni metalowych do przetarcia należy używać czystej szmatki. Wilgotność podłoży należy oceniać przy użyciu odpowiednich przyrządów. W przypadku wątpliwości należy pobrać próbkę podłoża i określić wilgotność metodą suszarkowo-wagową. Wyniki badań powinny być porównane z wymaganiami podanymi w pkt. 5.3., odnotowane w formie protokołu kontroli, wpisane do dziennika budowy i akceptowane przez inspektora nadzoru.

#### 6.2.2. Badania materiałów

Farby i środki gruntujące użyte do malowania powinny odpowiadać normom wymienionym w pkt. 2.2.1. - 2.2.4.

Bezpośrednio przed użyciem należy sprawdzić:

- czy dostawca dostarczył dokumenty świadczące o dopuszczeniu do obrotu i powszechnego lub jednostkowego zastosowania wyrobów używanych w robotach malarskich,
- terminy przydatności do użycia podane na opakowaniach,
- wygląd zewnętrzny farby w każdym opakowaniu.

Ocenę wyglądu zewnętrznego należy przeprowadzać wizualnie. Farba powinna stanowić jednorodną w kolorze i konsystencji mieszaninę.

Niedopuszczalne jest stosowanie farb, w których widać:

- a) w przypadku farb ciekłych:
  - skoagulowane spoiwo,
  - nieroztarte pigmenty,
  - grudki wypełniaczy (z wyjątkiem niektórych farb strukturalnych),
  - kożuch,
  - ślady pleśni,
  - trwałe, nie dające się wymieszać osady,
  - nadmierne, utrzymujące się spienienie,
  - obce wtrącenia,
  - zapach gnilny,
- b) w przypadku farb w postaci suchych mieszanek:
  - ślady pleśni,
  - zbrylenie,
  - obce wtrącenia,
  - zapach gnilny.

#### 6.3. Badania w czasie robót

Badania w czasie robót polegają na sprawdzaniu zgodności wykonywanych robót malarskich z wymaganiami niniejszej specyfikacji i instrukcjami producentów farb. Badania te w szczególności

powinny dotyczyć sprawdzenia technologii wykonywanych robót w zakresie gruntowania podłoży i nakładania powłok malarskich.

#### **6.4. Badania w czasie odbioru robót**

Badania w czasie odbioru robót przeprowadza się celem oceny czy spełnione zostały wszystkie wymagania dotyczące wykonanych robót malarskich, w szczególności w zakresie:

- zgodności z przedmiarem, specyfikacją techniczną (szczegółową) wraz z wprowadzonymi zmianami naniesionymi w dokumentacji powykonawczej,
- jakości zastosowanych materiałów i wyrobów,
- prawidłowości przygotowania podłoży,
- jakości powłok malarskich.

Przy badaniach w czasie odbioru robót należy wykorzystywać wyniki badań dokonanych przed przystąpieniem do robót i w trakcie ich wykonywania oraz zapisy w dzienniku budowy dotyczące wykonanych robót.

Badania powłok przy ich odbiorze należy przeprowadzać nie wcześniej niż po 14 dniach od zakończenia ich wykonywania.

Badania techniczne należy przeprowadzać w temperaturze powietrza co najmniej +5°C i przy wilgotności względnej powietrza nie przekraczającej 65%. Ocena jakości powłok malarskich obejmuje:

- sprawdzenie wyglądu zewnętrznego,
- sprawdzenie zgodności barwy i połysku,
- sprawdzenie odporności na wycieranie,
- sprawdzenie przyczepności powłoki,
- sprawdzenie odporności na zmywanie.

Metody przeprowadzania badań powłok malarskich w czasie odbioru robót:

- a) sprawdzenie wyglądu zewnętrznego - wizualnie, okiem nieuzbrojonym w świetle rozproszonym z odległości około 0,5 m,
- b) sprawdzenie zgodności barwy i połysku - przez porównanie w świetle rozproszonym barwy i połysku wyschniętej powłoki z wzorcem producenta,
- c) sprawdzenie odporności powłoki na wycieranie - przez lekkie, kilkukrotne pocieranie jej powierzchni wełnianą lub bawełnianą szmatką w kolorze kontrastowym do powłoki. Powłokę należy uznać za odporną na wycieranie, jeżeli na szmatce nie wystąpiły ślady farby,
- d) sprawdzenie przyczepności powłoki:
  - na podłożach mineralnych i mineralno-włóknistych - przez wykonanie skalpelem siatki nacięć prostopadłych o boku oczka 5 mm, po 10 oczek w każdą stronę a następnie przetarciu pędzlem naciętej powłoki; przyczepność powłoki należy uznać za dobrą, jeżeli żaden z kwadracików nie wypadnie,
  - na podłożach drewnianych i metalowych - metodą opisaną w normie PN-EN ISO 2409:1999,
- e) sprawdzenie odporności na zmywanie - przez pięciokrotne silne potarcie powłoki mokrą namydloną szczotką z twardej szczeciny, a następnie dokładne splukanie jej wodą za pomocą miękkiego pędzla; powłokę należy uznać za odporną na zmywanie, jeżeli piana mydlana na szczotce nie ulegnie zabarwieniu oraz jeżeli po wyschnięciu cała badana powłoka będzie miała jednakową barwę i nie powstaną prześwity podłoża.

### **7. WYMAGANIA DOTYCZĄCE PRZEDMIARU I OBMIARU ROBÓT**

**7.1.** Ogólne zasady przedmiaru i obmiaru podano w ST „Wymagania ogólne”

#### **7.2. Jednostka obmiarowa**

Jednostka obmiarowa robót malarskich – zgodnie z przedmiarem robót

### **8. ODBIÓR ROBÓT**

#### **8.1. Ogólne zasady odbioru robót**

Ogólne zasady odbioru robót podano w ST B-00.00 „Wymagania ogólne”

#### **9. SPOSÓB ODBIORU ROBÓT**

**9.1.** Ogólne zasady odbioru robót podano w ST „Wymagania ogólne”.

## **10. ROZLICZENIE ROBÓT**

Ogólne ustalenia dotyczące podstawy rozliczenia robót podano w ST „Wymagania ogólne”

## **11. DOKUMENTY ODNIESIENIA**

### **11.1. Normy**

- PN-91/B-10102 Farby do elewacji budynków-Wymagania i badania,
- PN-EN ISO 2409:1999 Farby i lakiery - Metoda siatki naciąg,
- PN-EN 13300:2002 Farby i lakiery - Wodne wyroby lakierowe i systemy powłokowe na wewnętrzne ściany i sufity – Klasyfikacja,
- PN-C-81607:1998 Emalie olejno-żywiczne, ftalowe, ftalowe modyfikowane i ftalowe kopolimeryzowane styrenowe,
- PN-C-81800:1998 Lakiery olejno-żywiczne, ftalowe modyfikowane i ftalowe kopolimeryzowane styrenowe,
- PN-C-81801:1997 Lakiery nitrocelulozowe,
- PN-C-81802:2002 Lakiery wodorozcieńczalne stosowane wewnątrz,
- PN-C-81901:2002 Farby olejne i alkidowe,
- PN-C-81913:1998 Farby dyspersyjne do malowania elewacji budynków,
- PN-C-81914:2002 Farby dyspersyjne stosowane wewnątrz,
- PN-EN 1008:2004 Woda zarobowa do betonu - Specyfikacja pobierania próbek, badanie i ocena przydatności wody zarobowej do betonu, w tym wody odzyskanej z procesów produkcji betonu.

### **11.2. Inne dokumenty i instrukcje**

- Specyfikacja techniczna wykonania i odbioru robót budowlanych - Wymagania ogólne Kod CPV 45000000-7, wydanie II OWEOB Promocja - 2005 rok,
- Warunki techniczne wykonania i odbioru robót budowlanych, Część B - Roboty wykończeniowe, zeszyt 4 „Powłoki malarskie zewnętrzne i wewnętrzne”, wydanie ITB - 2003 rok,
- Warunki techniczne wykonania i odbioru robót budowlanych, tom 1, część 4, wydanie Arkady - 1990 rok.

# SZCZEGÓŁOWA SPECYFIKACJA TECHNICZNA

## SST B-07.00

### ROBOTY POSADZKOWE

Kod CPV 45432100-5

#### 1. CZĘŚĆ OGÓLNA

##### 1.1. Przedmiot SST

Przedmiotem niniejszej specyfikacji technicznej (SST) są wymagania dotyczące wykonania i odbioru robót posadzkowych związanych z remontem budynku nr 12 przy ul. gen. W Sikorskiego 6 w Brzegu.

##### 1.2. Zakres stosowania SST

Niniejsza specyfikacja techniczna będzie stosowana jako dokument przetargowy i kontraktowy przy zleceniu i realizacji robót jak w punkcie 1.1

##### 1.3. Zakres robót objętych SST

Ustalenia zawarte w niniejszej specyfikacji dotyczą wszystkich czynności umożliwiających i mających na celu:

1. Gruntowanie podłoża preparatami gruntującymi
2. Wykonanie warstwy naprawczej i wyrównawczej
3. Ułożenie posadzki z płytek o wymiarach 60 x 60 cm, 30x60 cm
4. Wykonanie posadzek żywicznych
5. Wykonanie posadzki betonowej utwardzonej powierzchniowo z betonu min. C20/25 o grubości 17 cm zbrojonej zbrojeniem rozproszonym. W zakresie prac projekt wykonawczy posadzki betonowej.
6. Wymiana dylatacji płyt posadzkowych

Wykonawca przed zakupem i montażem materiałów posadzkowych musi przedstawić Zamawiającemu kolor, wzór i rodzaj do akceptacji.

#### 2. MATERIAŁY I SUROWCE

##### 2.1. Preparat do gruntowania podłoża, pod podkłady

- zwiększa przyczepność zapraw do podłoża
- zapobiega odwodnieniu zapraw przed związaniem
- zapobiega powstawaniu pęcherzy na powierzchni zapraw podłogowych
- polepsza rozlewność zapraw podłogowych
- paroprzepuszczalny

##### 2.2. Płytki ceramiczne podłogowe o wymiarach 60x60 cm lub innym zaakceptowanym przez Zamawiającego (zakaz używania gresu technicznego)

- Płytki typu gres niepolerowane antypoślizgowe (klasę dostosować do rodzaju pomieszczenia) R9-R11 (DIN), zmywalne,
- Nasiąkliwość wodna Eb [%]  $\leq 0,5$  EN14411:2012
- Wytrzymałość na zginanie [N/mm<sup>2</sup>] minimum 35 EN14411:2012
- Odporność na ścieranie wgłębne - płytki nieszkliwione [mm<sup>3</sup>] maksimum 110 EN14411:2012
- Odporność na plamienie minimum klasa 3 EN14411:2012
- Odporność chemiczna na kwasy i zasady o niskim stężeniu Klasa LA(V) EN14411:2012
- Odporność chemiczna na kwasy i zasady o wysokim stężeniu Klasa HA(V) EN14411:2012
- Odporność na środki domowego użytku i dodatki do wody basenowej Klasa A(V) EN14411:2012

##### 2.3. Kleje, fugi

- fugi odporne na działanie środków chemicznych, kwasów, zasad
- kompozycje klejące do mocowania płytek ceramicznych muszą spełniać wymagania PN-EN 12004:2002 lub odpowiednich aprobat technicznych (elastyczna zaprawa klejąca wzmocniona włóknami)
- zaprawy do spoinowania muszą spełniać wymagania odpowiednich aprobat technicznych, norm,
- silikon i akryle do finalnego wykończenia.



#### 2.4. Materiały dla posadzki betonowej

- a) Beton posadzkowy klasy min C 20/25
- b) Zbrojenie rozproszone z włókien stalowych min  $\varnothing$  1mm x 50 mm
- c) Posypka utwardzająca np. Semdur H2 w ilości 4,0-5,0 kg/m<sup>2</sup> (klasa odporności na ścieranie wg BCA, norma EN 13 813 – AR 1,0)
- d) Impregnat np. Semkure S w ilości 0,1 l/m<sup>2</sup>
- e) Jednoskładnikowa masa do wypełnienia szczelin np. Cemcom KIT 50S,
- f) Sznur dylatacyjny  $\varnothing$ 6 mm
- g) Folia PE gr. 0,2 mm

**2.5. Jastrych cementowy**, fabrycznie przygotowana, sucha mieszanka do wykonywania podkładów cementowych podłogowych, obróbki ręcznej lub maszynowej. Produkt może być stosowany na wszystkich podłożach mineralnych, do wykonywania jastrychów zespolonych i niezwiązanych z podłożem, pływakających oraz ogrzewanych. Maksymalna wielkość ziarna: 4 mm, wytrzymałość na ściskanie (28 dni): > 20,0 N/mm<sup>2</sup>, wytrzymałość na zginanie (28 dni): > 5,0 N/mm<sup>2</sup>, zalecana grubość warstwy: 12- 80 mm

#### 2.6. Samopoziomujący podkład, do 2- 10 mm, w postaci suchej mieszanki cementu portlandzkiego, wypełniaczy kwarcowych i dodatków modyfikujących.

Min/max grubość wylewki 2 mm / 10 mm

Maksymalna średnica kruszywa 0,8 mm

Zmiany liniowe < 0,06 %

Wchodzenie na podkład po ok. 10 godzinach

**2.7. Samopoziomujący podkład, 5-30 mm, cementowy**, do układania ręcznego. szybko wiążący podkład pod lekkie, średnie i duże obciążenia. Wyrób dostarczany jest w formie suchej mieszanki, gotowej do użycia po wymieszaniu z wodą

Najważniejsze właściwości:

- szybko twardniejący
- paroprzepuszczalny

#### 2.8. Preparat do gruntowania podłoży np. weberfloor 4716

Najważniejsze właściwości produktu:

- do stosowania na różne typy podłoża
- zwiększa przyczepność zapraw do podłoża
- poprawia rozlewność zapraw podłogowych
- zapobiega odwodnieniu zapraw przed ich związaniem
- zabezpiecza przed powstawaniem pęcherzy na powierzchni wylewanej warstwy
- po wyschnięciu odporny na alkalia i zawilgocenie
- paroprzepuszczalny

Wyrób zgodny z PN-C-81906:2003 (rodz. III)

#### 2.9. Samopoziomujący podkład pod mocno obciążone posadzki przemysłowe np weber.floor 4630 DuroLit

Dane techniczne

Wyrób zgodny z: PN-EN 13813

Reakcja na ogień: A2fl – s1

Wydzielanie substancji korozyjnych: zaprawa cementowa (CT)

Wytrzymałość na ściskanie (po 28 dniach): średnia 35 N/mm<sup>2</sup> EN 13892-2

Wytrzymałość na zginanie (po 28 dniach): średnia 11 N/mm<sup>2</sup> EN 13892-2

Skurcz liniowy (po 28 dniach): < 0,5 mm/m

Proporcje mieszania: 4,0–4,25 litra wody na 25 kg (16-17%)

Odporność na ścieranie (według BCA): AR 0,5 EN 13892-4

Rozpływność: 180 - 200 mm (pierścień 68x35 mm)

Czas zużycia: ok. 10 min.\*

Grubość warstwy: 5 - 15 mm (rekomendowana 8 – 10 mm)

Zużycie materiału: ok. 1,9 kg/m<sup>2</sup> na każdy mm grubości

Szybkość układania: - pompą, ręcznie

## 2.10. Żywica epoksydowa o gr. min. 2 mm o powierzchni nie śliskiej dla dużych obciążeń

Żywica epoksydowa odprowadzająca ładunki elektrostatyczne, bezrozpuszczalnikowa. Tworzy wierzchnią warstwę użytkową epoksydowych posadzek przewodzących ASG/ASD. Duża odporność chemiczna, odporność na środki spożywcze, łatwa w utrzymaniu w czystości.

Masa żywiczna dwuskładnikowa dla posadzek wylewanych.

Do stosowania tylko wewnątrz pomieszczeń. Do wykonywania posadzek żywicznych przy dużych obciążeniach w warsztatach, magazynach, garażach.

Powierzchnie posadzek wykonane wg założeń przyjętego systemu zaakceptowanego przez Zamawiającego, wylewane, o gr. min 2 mm, barwione w masie na kolor uzgodniony z Zamawiającym. Szczeliny dylatacyjne wypełnione elastyczną masą dylatacyjną.

## 2.11. Zaprawy naprawcze na bazie cementu, modyfikowane polimerami (PCC/SPCC), o specjalnie dobranym kruszywie, o wysokiej przyczepności służąca do naprawy ubytków w konstrukcjach betonowych i żelbetowych

Parametry techniczne:

- uziarnienie: 4 mm
- grubość warstwy: 10 - 40 mm
- wytrzymałość na ściskanie: ok. 52 N/mm<sup>2</sup>
- zawartość chlorków: ≤ 0,05 %
- przyczepność: ≥ 1,5 N/mm<sup>2</sup>
- wytrzymałość na rozciąganie: ok. 8,5 N/mm<sup>2</sup>
- moduł sprężystości E: ok. 22 200 N/mm<sup>2</sup>
- przyczepność do podłoża po cyklach zamarzania ≥ 1,5 N/mm<sup>2</sup>
- absorpcja kapilarna: ≤ 0,46 kg\*m<sup>-2</sup>\*h<sup>-0,5</sup>

## 2.12. Szybko twardniejąca zaprawa cementowa do napraw powierzchni elementów betonowych i żelbetowych w postaci suchej mieszanki najwyższej jakości spoiwa cementowego, wypełniaczy kwarcowych i dodatków uszlachetniających.

Koryguje zarówno lokalne nierówności, jak i całe powierzchnie. Służy do wypełniania ubytków oraz pęknięć w podłożach mineralnych. Tworzy warstwę posadzkową o bardzo wysokiej wytrzymałości na ściskanie i ścieranie

Główne parametry

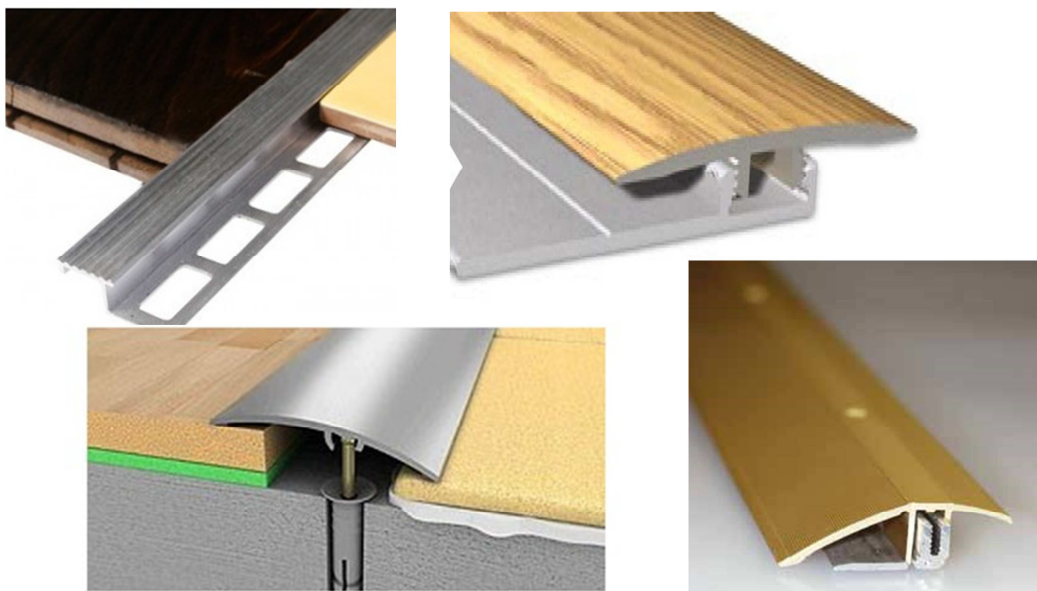
- grubość warstwy: 5 - 30 mm
- wytrzymałość na ściskanie: min 40 N/mm<sup>2</sup>

Dane techniczne:

- proporcje mieszania woda / sucha mieszanka: 0,12÷0,15 l / 1 kg, 3,0÷3,75 l / 25 kg
- przyczepność do betonu min.: 0,5 MPa
- temperatura przygotowania zaprawy oraz podłoża i otoczenia: od +5 °C do +30 °C

## 2.13. Profile progowe listwy aluminiowe

Przykładowe listwy łączenia posadzek i progowe, wybór rodzaju na etapie wykonawstwa prac. Kolor dobrać do paneli podłogowych i płytek gres.



### **3. SPRZĘT**

#### **3.1. Wymagania ogólne**

Ogólne wymagania dotyczące sprzętu podano w ST B-00.00 „Wymagania ogólne”. Wykonawca jest zobowiązany do używania takiego sprzętu, jaki nie spowoduje niekorzystnego wpływu na jakość wykonywanych robót.

### **4. TRANSPORT MATERIAŁÓW**

Wykonawca jest zobowiązany do stosowania tylko takich środków transportu, jaki nie wpłynie niekorzystnie na stan i jakość transportowanych materiałów

### **5. WYKONANIE ROBÓT**

#### **5.1. Wymagania ogólne**

Ogólne zasady wykonania robót podano w ST B-00.00 „Wymagania ogólne”.

#### **5.2. Naprawa ubytków elementów betonowych**

Podłoże musi być niezmrózone, nośne, mocne, nieodkształcalne, niezakurzone, niezapyłone, wolne od oleju, tłuszczu, substancji pogarszających przyczepność. Wytrzymałość podłoża na odrywanie powinna być większa niż 1,5 N/mm<sup>2</sup>. Podłoża niechłonne, gładkie, z warstwami niezwiązanymi z podłożem, z powłokami ograniczającymi przyczepność (zabrudzenia, powłoki malarski, powłoki hydrofobizujące, mleczko cementowe itd.) muszą być starannie przygotowane przez skuwanie, szlifowanie, śrutowanie, zmywanie wodą pod ciśnieniem. Podłoże po oczyszczeniu musi być szorstkie - ziarna kruszywa muszą być widoczne. Wokół naprawianego miejsca wykonać nacięcie tarczą korundową na min 5 mm głębokości. Podłoże nawilżyć na ok. 24 godziny przed naprawą, jeżeli to konieczne nawilżenie powtórzyć na ok. 2 godziny przed naprawą. Podłoże musi być matowo wilgotne, nie mogą znajdować się na nim kałuże wody. Zaprawy nie nakładać na podłoża drewniane oraz z tworzyw sztucznych.

Podłoże dokładnie czyścić, podłoża chłonne dodatkowo nawilżyć.

Na oczyszczonym, matowo wilgotnym podłożu wykonać warstwę szczepną. Warstwę naprawczą nakładać metodą "mokre na mokre

Zaprawa po nałożeniu powinna być chroniona przed szybkim wysychaniem, przed oddziaływaniem promieniowania słonecznego, silnego wiatru oraz deszczu. W celu ochrony przed zbyt szybkim wysychaniem zalecamy stosowanie preparatu utrudniającego parowanie. Powierzchnia naprawiona w temperaturze otoczenia 20 °C, powinna być pielęgnowana przez ok. 48 godzin. Przy ekstremalnych temperaturach oraz deszczu powierzchnię chronić poprzez osłonięcie folią PCV.

#### **5.3. Naprawa powierzchni elementów betonowych**

Podłoże powinno być suche i nośne, tzn. odpowiednio mocne, oczyszczone z warstw mogących osłabić przyczepność zaprawy naprawczej, zwłaszcza z kurzu, brudu, wapna, olejów, tłuszczów, wosku, substancji bitumicznych, resztek farby. Luźne elementy oraz fragmenty podłoża o słabej wytrzymałości należy usunąć mechanicznie, np. skuć. Powierzchnia podłoża powinna być szorstka i porowata. Istniejące rysy i spękania należy mechanicznie poszerzyć do min 5 mm szerokości. Gładkie podłoża należy zgroszkować w celu uzyskania chropowatej powierzchni. Bezpośrednio przed wykonaniem właściwej warstwy zaprawy podłoże należy każdorazowo zwilżyć wodą i nanieść na nie warstwę kontaktową.

Warstwę kontaktową należy nanieść na przygotowane i zwilżone wodą podłoże. Masa powinna być sporządzona wg proporcji podanych w Danych Technicznych. Ma ona konsystencję płynną i można nanosić ją pędzlem. Należy ją silnie wcierać w podłoże. Gdy warstwa kontaktowa wyschnie przed nałożeniem głównej warstwy naprawczej wymagane jest powtórne jej wykonanie.

Na wilgotnej jeszcze warstwie kontaktowej, należy wykonać właściwą warstwę zaprawy, używając do tego celu pacy stalowej i dbając o dokładne wypełnienie (na wcisk) istniejących rys i spękań. Kolejne partie zaprawy należy łączyć ze sobą przed rozpoczęciem wiązania materiału. W zależności od panujących warunków cieplno-wilgotnościowych zaprawa zaczyna wiązać już po ok. 1 godz. W tym czasie wstępnie związaną powierzchnię można w zależności od wymagań wygładzić lub zatrzeć.

#### **5.4. Przygotowanie podłoża**

Podłoże powinno mieć powierzchnię równą, stanowiącą płaszczyznę poziomą. Podłoże sprawdzone dwumetrową łatą, przykładaną w dowolnym miejscu, nie powinno wykazywać

prześwitów większych niż 2 mm. Odchylenie powierzchni podłoża od płaszczyzny nie powinny przekraczać 2 mm na m. Podłoże musi być stałe, suche i czyste. Istniejące na podłożu nierówności, wyrównać przy użyciu mas samopoziomujących. Przed przystąpieniem do układania mas samopoziomujących i wykładziny podłoże należy starannie oczyścić i odkurzyć.

### **5.5. Wykonanie posadzek z płytek**

Przed przystąpieniem do klejenia płytek zaleca się rozłożenie ich na posadzce na sucho, a następnie oczyszczenie podkładu z kurzu i zanieczyszczeń. Po przygotowaniu zaprawy, należy ją nanieść na podkład przy pomocy stalowej pacy zębatej. Powierzchnia z nałożoną warstwą kompozycji klejącej powinna pozwolić na wykonanie okładziny w ciągu około 10-15 minut. Grubość warstwy kompozycji klejącej w zależności od rodzaju i równości podłoża oraz rodzaju i wielkości płytek.

Przy przyklejaniu płytek zastosować krzyżki dystansowe, w celu uzyskania spoiny o szerokości 3 – 5 mm. Fugowanie może nastąpić nie wcześniej niż po 24 godzinach od zakończenia przyklejania płytek. Spoiny mają przebiegać prostoliniowo. W miejscach przebiegu dylatacji konstrukcji budynku powinna być wykonana w posadzce szczelina dylatacyjna. W posadzce ze spadkami szczeliny dylatacyjne powinny przebiegać w linii wododziału.

Płytki o dużych wymiarach zaleca się dobijać młotkiem gumowym. Przed całkowitym stwardnieniem kleju ze spoin należy usunąć jego nadmiar, można też usunąć wkładki dystansowe. W trakcie układania płytek należy także mocować listwy wykończeniowe oraz inne elementy jak np. drzwiczki rewizyjne szachtów instalacyjnych. W pomieszczeniach, w których nie wykonuje się ceramicznych okładzin ścian, posadzki należy wykończyć przy ścianach cokołami z płytek gresowych, o wysokości ok. 10 cm.

Posadzka powinna być czysta. Ewentualne zabrudzenia zaprawą należy usuwać niezwłocznie, w czasie układania płytek.

Warstwy posadzek wykonać w relacji do istniejących posadzek sąsiednich pomieszczeń, aby nie było uskoków w progach drzwi.

Przed przystąpieniem do spoinowania zaleca się sprawdzić czy pigment spoiny nie brudzi trwale powierzchni płytek.

Do spoinowania można przystąpić nie wcześniej niż po 24 godzinach od ułożenia płytek. Dokładny czas powinien być określony przez producenta w instrukcji stosowania zaprawy klejowej. Spoinowanie wykonuje się rozprowadzając zaprawę do spoinowania (zaprawę fugową) po powierzchni okładziny paca gumowa. Zaprawę należy dokładnie wcisnąć w przestrzenie między płytkami ruchami prostopadle i ukośnie do krawędzi płytek. Nadmiar zaprawy zbiera się z powierzchni płytek wilgotną gąbką.

### **5.6. Wykonanie posadzki z żywic epoksydowych**

#### **5.6.1. Podłoże pod posadzkę żywiczną**

Przygotowane podłoże musi być:

- suche, mocne, stabilne, o dobrej przyczepności
- wolne od substancji oddzielających i zmniejszających przyczepność do podłoża takich jak kurz, mleczko cementowe, tłuszcz, starta guma, stare powłoki malarskie
- zabezpieczone przed podsiąkaniem wilgoci.

W zależności od stanu podłoża należy je przygotować przez: zamiatanie, odkurzanie, szlifowanie, frezowanie, piaskowanie, mycie wodą pod ciśnieniem, wypalanie.

Dla przygotowanego podłoża muszą być spełnione poniższe wymagania:

Podłoża betonowe:

- Klasa betonu: co najmniej C20/25 (B25)
- Wytrzymałość na odrywanie: co najmniej 1,5 N/mm<sup>2</sup>
- Klasa tynku: CS IV
- Wytrzymałość na odrywanie: co najmniej 0,8 N/mm<sup>2</sup>
- Cementowe podłoże powinno być wysezonowane przez minimum 28 dni. Wilgotność cementowego podłoża (masowa) nie może być większa niż 4%.
- Klasa jastrychu cementowego: co najmniej CT-C25-F4 wg PN-EN 13813

#### **5.6.2. Wykonanie posadzki epoksydowej**

Wykonanie posadzek wylewanych z żywicy epoksydowej należy przeprowadzić dokładnie z wymogami systemu, po uprzednim oczyszczeniu podłoża betonowego przygotowanego jw. Wykonawca przedstawi Zamawiającemu do zatwierdzenia system w jakim zostaną wykonane powłoki epoksydowe. Po zatwierdzeniu Wykonawca wykona je zgodnie z wytycznymi przyjętego systemu. Cokół z żywicy grubości min 1,0 m i wys. min 10 cm

## 5.7. Wykonanie posadzki betonowej

5.7.1. Projekt posadzki betonowej

5.7.2. Etapy wykonania posadzki:

- a) Rozścielenie mieszanki betonowej wykonuje się spalinową listwą wibracyjną posiadającą zdolność zagęszczania do 30 cm. Regularne rozmieszczenie punktów wibracyjnych na listwie daje gwarancję równomiernego zawibrowania betonu.
- b) Rozsypywanie utwardzacza w określonej dawce dokonuje się po uprzednim usunięciu nadmiaru mlecza cementowego i wyrównaniu powierzchni. Po rozsypaniu utwardzacz jest wstępnie wcierany.
- c) Celem lepszego połączenia warstwy utwardzającej z betonem, pierwsze zatarcie mechaniczne dokonywane jest przy użyciu specjalnego dysku zakładanego na łopatkę zacieraczki. Kolejne zacierania dokonywane są za pomocą łopatek. Dokładne wykończenie posadzki przy ścianach oraz wokół słupów możliwe jest dzięki zastosowaniu krawędziowej zacieraczki o średnicy 600 mm.
- d) Mechaniczne zacieranie posadzki dokonywane jest w określonych odstępach czasu, zależnych od panującej temperatury, aż do uzyskania połysku. Stosowanie samojednych zacieraczek mechanicznych pozwala nam zwiększyć wydajność oraz uzyskanie możliwie najlepszej jakości naszych posadzek.
- e) Po zatarciu na powierzchnię posadzki natryskiwany jest za pomocą ręcznego lub przemysłowego opryskiwacza preparat powłokotwórczy - impregnat powierzchniowy, który stanowi bardzo istotny czynnik pielęgnujący i impregnujący nawierzchnie przemysłową.
- f) Przedostatnim etapem technologicznym jest nacięcie przeciwskurczowych szczelin dylatacyjnych, najczęściej 1/3 grubości płyty.
- g) Ostatnim etapem prac jest wypełnienie szczelin dylatacyjnych odpowiednimi składnikami systemu wypełnień dla danej posadzki i jej przeznaczenia.

5.7.3. Warunki przystąpienia do robót

Nawierzchnia betonowa nie powinna być wykonywana gdy temperatura powietrza jest niższa niż 5°C i nie wyższa niż 25°C. Przestrzeganie tych przedziałów temperatur zapewnia prawidłowy przebieg hydratacji cementu i twardnienia betonu, co gwarantuje uzyskanie wymaganej wytrzymałości i trwałości nawierzchni.

Dopuszcza się wykonywanie nawierzchni betonowej w temperaturze powietrza powyżej 25°C pod warunkiem, że temperatura mieszanki betonowej nie przekroczy 30°C. W przypadkach koniecznych dopuszcza się wykonywanie nawierzchni betonowej w temperaturze powietrza poniżej 5°C pod warunkiem stosowania zabiegów specjalnych, pozwalających na utrzymanie temperatury mieszanki betonowej powyżej 5°C przez okres co najmniej 3 dni.

Betonowania nie można wykonywać podczas opadów deszczu. Dopuszczalny zakres temperatury mieszanki betonowej i temperatury powietrza podano w tablicy 1.

Tablica 1. Zakres temperatur dla wykonywania nawierzchni betonowej

Temperatura powietrza $t_p$ , °C	Temperatura układanej mieszanki betonowej $t_b$ , °C	Uwagi
$+ 5 < t_p \leq + 25$	$+ 5 \leq t_b \leq + 30$	dopuszcza się prowadzenie robót
$+ 25 < t_p < + 30$	$t_b \leq + 30$	stosowanie specjalnych zabiegów

5.7.4. Wykonanie posadzki

Układanie masy posadzkowej metodą wibracyjno – próżniową, a następnie po jej zatarciu następuje impregnowanie polimerami i szlifowanie do uzyskania horyzontalnej płaskości i gładkości.

Wykonać szczeliny dylatacyjne w odstępach nie większych niż 6m w każdym kierunku.

Posadzkę oddylaować od ścian szczeliną szerokości 1 cm wypełnioną styropianem i zakrytą elastyczną masą uszczelniającą trwale-plastyczną.

Posadzka powinna być chroniona przed wysychaniem co najmniej przez 7 dni, a po jej zatarciu natryskiem nałożyć preparat impregnujący posadzkę.

W posadzce należy wykonać nacięcia na szczeliny dylatacyjne:

- dzielące fragmenty posadzki o wyraźnie różniących się wymiarach
- w miejscach gdzie występują w podkładzie naprężenia rozciągające
- wzdłuż linii rozgraniczających wyraźnie odmienne obciążenia użytkowe lub różne rodzaje posadzki
- szczeliny skurczowe nacinane są w rozstawie  $\leq 6$  m, do głębokości ok. 1/3 grubości nawierzchni, o szerokości około 3 mm, możliwie jak najwcześniej, gdy piła już nie wyrwa ziaren kruszywa. Zależy to od temperatury panującej w hali. Wokół słupów wykonywane są nacięcia w „karo”, a gdy słup jest przy ścianie w „półkaro”.
- szwy robocze nacinane są po ok. 30 dniach, kiedy przystępuje się do wypełnienia szwów roboczych i szczelin skurczowych.
- szczeliny rozszerzeniowe oddzielające posadzkę od pionowych elementów budynku (np. wokół słupów, ścian, fundamentów) np. z pasa gąbki pólsztywnej grubości 6 - 8 mm.

W przejazdach należy płytę nawierzchni dodatkowo przebroić ok. 1,5-metrowym pasem siatki A333 ( $\varnothing 8 \times 150 \times 150$  mm) ze stali All umieszczonym ok. 3 cm od wierzchu płyty, natomiast krawędzie posadzki w przejściach przez otwory bram itp. winny być zabezpieczone np. kątownikiem stalowym 50 x 50 x 5 mm z wąsami.

O rozstawie szwów i szczelin decyduje:

- układ konstrukcyjny hali (występowanie bądź brak słupów),
- plan zagospodarowania hali (miejsca usytuowania regałów, ciągi komunikacyjne).

Niezbędne czynności wypełnienia szwów i szczelin:

- poszerzenie bruzdownicą do ok. 5 mm na niezbędną głębokość ok. 11 mm potrzebną do umieszczenia masy dylatacyjnej i sznura dylatacyjnego  $\varnothing 6$  mm,
- nacięcie bruzdownicą szwów roboczych na szerokość ok. 5 mm i głębokość ok. 11 mm,
- ewentualne sfazowanie krawędzi szwów i szczelin,
- ewentualne wysuszenie szczeliny w przypadku obecności wilgoci w niej,
- oczyszczenie szczeliny,
- wprowadzenie sznura dylatacyjnego  $\varnothing 6$  mm na głębokość min. 5 mm,
- pokrycie powierzchni faz i ścian szczeliny jednoskładnikowym gruntem poliuretanowym,
- wypełnienie szczeliny masą dylatacyjną elastyczną.

Dokładność wykonania posadzki betonowej według normy DIN 18 202

## 6. KONTROLA JAKOŚCI ROBÓT

### 6.1. Wymagania ogólne

Ogólne zasady kontroli jakości podano w ST B-00.00 „Wymagania ogólne”.

### 6.2. Badania w czasie wykonywania robót

Dostarczone na plac budowy materiały należy kontrolować pod względem ich jakości.

Zasady dokonywania takiej kontroli powinien ustalić kierownik budowy w porozumieniu z Inspektorem nadzoru.

Kontrola jakości polega na sprawdzeniu, czy dostarczone materiały i wyroby mają zaświadczenia o jakości wystawione przez producenta oraz na sprawdzeniu właściwości technicznych dostarczonego wyrobu na podstawie tzw. badań doraźnych.

Wyniki badań materiałów powinny być wpisywane do dziennika budowy akceptowane przez Inspektora budowy.

#### 6.2.1. Kontrola podkładu betonowego

Badanie podłoża należy przeprowadzić bezpośrednio przed przystąpieniem do wykonywania warstw izolacyjnych posadzki.

Kontrola jakości wykonanego podkładu obejmuje sprawdzenie:

- wyglądu powierzchni - powierzchnia powinna być równa, czysta, gładka bez wgłębień i wypukłości, pęknięć i ostrych krawędzi;
  - grubości podkładu w dowolnych 3 miejscach w pomieszczeniu,
  - stopnia wilgotności podkładu.
- 6.2.2. Kontrola warstw izolacyjnych  
Kontrola powinna polegać na sprawdzeniu:
- wyników kontroli jakości materiałów, przeprowadzonej po ich dostarczeniu na budowę
  - przygotowania podłoża ( sprawdzenie : równości, czystości, suchości)
  - kontrola ciągłości i szczelności izolacji przeciwwilgociowej
  - ułożenia warstwy ocieplającej
  - sprawdzenie jakości zastosowanych materiałów
  - grubości i ciągłości warstwy ocieplającej
  - sprawdzenie czy materiał izolacyjny nie uległ zawilgoceniu
  - połączenia warstw z podłożem.
- 6.2.3. Kontrola posadzki z płytek ceramicznych i gresu  
Kontrola powinna obejmować:
- sprawdzenie wyglądu zewnętrznego, prawidłowości ułożenia posadzki, jednolitości barwy lub wzoru,
  - sprawdzenie odchylenia powierzchni posadzki od płaszczyzny za pomocą 2- metrowej łaty w dwóch różnych kierunkach i w dowolnym miejscu,
  - sprawdzenie prostoliniowości spoin za pomocą cienkiego drutu naciągniętego wzdłuż spoin na całej długości i pomiaru odchylenia z dokładnością do 1 mm.
  - sprawdzenie grubości spoin i ich wypełnienia za pomocą oględzin zewnętrznych i pomiaru; na dowolnie wybranej powierzchni posadzki o wielkości 1 m<sup>2</sup> należy zmierzyć spoiny suwmiarką z dokładnością do 0,5 mm,
  - sprawdzenie prawidłowości wykonania cokołów, osadzenia wpustów itp.
  - sprawdzenie przylegania posadzki do podkładu.
- 6.2.4. Kontrola posadzki z paneli drewnopodobnych i wykładziny PCW  
Kontrola powinna obejmować:
- sprawdzenie wszystkich faz prac przy wykonywaniu podkładu i układaniu posadzki.
  - sprawdzenie wyglądu zewnętrznego, prawidłowości ułożenia posadzki, jednolitości barwy lub wzoru, przylegania paneli i wykładziny do podłoża, nie powinna mieć żadnych deformacji (sfałdowań, pęcherzy);
  - sprawdzenie odchylenia powierzchni posadzki od płaszczyzny za pomocą 2- metrowej łaty w dwóch różnych kierunkach i w dowolnym miejscu, dopuszczalne nierówności nie mogą przekraczać 5 mm,
  - sprawdzenie szerokość i rozmieszczenie spoin – spoiny powinny przebiegać w liniach prostych, odchylenie spoin max. 1mm/ m i nie większe niż 5 mm na całej długości, szerokość spoin max. 0,5 mm,
  - sprawdzenie prawidłowości wykonania cokołów, osadzenia wpustów itp.
  - sprawdzenie zaświadczenia o jakości wystawione przez producenta jak również gatunek dostarczonych wykładzin (gatunek 1).

### 6.3. Badania w czasie odbioru

Badania posadzki z wykładzin powinny być przeprowadzane w sposób umożliwiający ocenę wszystkich wymagań a w szczególności:

- zgodności z dokumentacją i zmianami w dokumentacji powykonawczej (przez oględziny i pomiary)
- stan podłoża na podstawie protokołów badań międzyoperacyjnych,
- jakości zastosowanych materiałów i wyrobów na podstawie deklaracji zgodności lub certyfikatów zgodności przedłożonych przez dostawców

Prawidłowości wykonania posadzki przez sprawdzenie:

- przyczepności wykładziny, do podłoża.

- odchylenie od płaszczyzny poziomej, przy użyciu łąty kontrolnej o długości 2 m i poziomnicy, odchylenia należy mierzyć z dokładnością do 1 mm. ( nie powinno przekraczać 2 mm na m)
- prawidłowości przebiegu spoin.
- nierówności powierzchni mierzonych jako prześwity między łątą dł. 2 m a posadzką (nie powinny być większe niż 2 mm na całej długości łąty),
- poprawności przyklejenia wykładziny do podłoża (niedopuszczalne jest występowanie miejsc nie przyklejonych, fałd, pęcherzy, odstających brzegów),
- wyglądu powierzchni – powierzchnia powinna być równa, czysta, gładka, nie zanieczyszczona klejem.

## **7. OBMIAR ROBÓT**

### **7.1. Ogólne zasady obmiaru robót**

Ogólne zasady obmiaru robót podano w ST B-00.00 „Wymagania ogólne”

### **7.2. Jednostka obmiarowa**

Jednostki obmiarowe robót związane z robotami posadzkowymi wg przedmiaru robót.

## **8. ODBIÓR ROBÓT**

### **8.1. Wymagania ogólne**

Ogólne zasady odbioru robót podano w SST „Wymagania ogólne” pkt 7.

Roboty uznaje się za zgodne z przedmiarem, SST i wymaganiami Inspektora nadzoru, jeżeli wszystkie pomiary i badania (z uwzględnieniem dopuszczalnych tolerancji) dały pozytywny wynik.

Jeżeli chociaż jeden wynik badania będzie niepozytywny, posadzka z wykładziny nie powinna być odebrana.

W takim przypadku należy przyjąć jedno z rozwiązań:

- Płytki, panele, wykładzinę poprawić i przedstawić do ponownego odbioru,
- jeżeli odchylenia od wymagań nie zagrażają bezpieczeństwu użytkowania i trwałości płytek, paneli, wykładziny oraz jeżeli inwestor wyrazi zgodę, obniżyć wartość wykonanych robót,
- w przypadku gdy nie są możliwe powyższe rozwiązania, usunąć płytki, panele i wykładzinę ponownie wykonać.

### **8.2. Odbiór podłoży**

Odbiór podłoża należy przeprowadzić bezpośrednio przed przystąpieniem do wykonania posadzki z wykładziny. Jeżeli odbiór podłoża odbywa się po dłuższym czasie od jego wykonania, należy podłoże oczyścić i umyć wodą.

Odbiór podkładu powinien być przeprowadzony w następujących etapach:

1. podczas układania podkładu,
2. po całkowitym ułożeniu podkładu.

Odbiór podkładu powinien obejmować sprawdzenie:

1. jakości zastosowanych materiałów,
2. prawidłowości ułożenia,
3. równości i zachowania dopuszczalnych odchyłek płaszczyzny podkładu,
4. prawidłowości osadzenia elementów dodatkowych w podkładzie,
5. poprawności wykonania i rozmieszczenia szcelin dylatacyjnych,

### **8.3. Odbiór posadzek**

Odbiór następuje po stwierdzeniu zgodności ich wykonania z zamówieniem, którego przedmiot określa przedmiar a także dokumentacja powykonawcza, w której podane są uzgodnione zmiany dokonane podczas prac. Zgodność wykonania wykładzin stwierdza się na podstawie porównania wyników badań kontrolnych wymienionych w pkt 6 z wymaganiami i tolerancjami podanymi w pozostałych punktach. Wykładziny powinny być odebrane, jeśli wszystkie wyniki badań kontrolnych są pozytywne.

Odbiór powinien obejmować sprawdzenie:

- wyglądu zewnętrznego przez ocenę wzrokową
- prawidłowości ukształtowania powierzchni,
- połączenia posadzki z podłożem
- wykończenia posadzki i prawidłowości zamocowania listew podłogowych

Odbiór gotowych posadzek powinien być potwierdzony protokołem, który zawiera:

- ocenę wyników badań



- wykaz wad i usterek ze wskazaniem możliwości usunięcia.
- stwierdzenia zgodności lub niezgodności wykonania z zamówieniem.
- ocenę wyglądu zewnętrznego,
- sprawdzenie prawidłowości ukształtowania powierzchni,
- sprawdzenie połączenia posadzki z podkładem,
- ocenę prawidłowości osadzenia elementów dodatkowych w posadzce.

Odbiór końcowy robót podłogowych powinien obejmować:

- ocenę zgodności wyglądu wykonanej podłogi z założeniami Zamawiającego,
- jakości zastosowanych materiałów,
- sprawdzenie dotrzymania warunków wykonywania prac na podstawie zapisów w dzienniku budowy.

Dopuszczalne tolerancje:

1. odchylenie powierzchni podkładu lub posadzki od płaszczyzny nie może przekraczać 2 mm/m i 5 mm na całej długości lub szerokości pomieszczenia,
2. prześwit pomiędzy dwumetrową łata przyłożoną w dowolnym miejscu nie może być większy niż 5 mm,
3. odchylenie spoiny od linii prostej nie może być większe niż 1 mm/m lub 5 mm na całej długości spoiny w pomieszczeniu

## 9. PODSTAWA PŁATNOŚCI

Ogólne ustalenia dotyczące podstawy płatności podano w ST B-00.00 „Wymagania ogólne”. Płatność zgodnie z dokumentami umownymi.

### 9.1. Cena i szczegółowy zakres robót wykonania robót obejmuje:

- przygotowanie stanowiska roboczego
- zakup materiałów i ich transport na miejsce wbudowania
- transport wewnętrzny materiałów
- dostarczenie materiałów, narzędzi i sprzętu,
- przygotowanie i oczyszczenie podłoża,
- ułożenie posadzek
- uporządkowanie miejsca wykonywania robót,
- usunięcie pozostałości, resztek i odpadów materiałów,
- likwidację stanowiska roboczego,
- utylizację opakowań i resztek materiałów zgodnie ze wskazaniem ich producentów
- wykonanie prac pielęgnacyjnych

W cenie ryczałtowej należy ująć wszelkie roboty zasadnicze wynikające z ST oraz wszystkie roboty pomocnicze.

## 10. PRZEPISY ZWIĄZANE

### 10.1. Przepisy związane

1. PN-B-89002 Elementy z tworzyw sztucznych dla budownictwa. Listwy podłogowe z polichloru winylu.
2. PN-B-14501 Zaprawy budowlane zwykłe.
3. PN-B-04500 Zaprawy budowlane. Badania cech fizycznych i wytrzymałościowych.
4. PN-B-06711 Kruszywa mineralne. Piaski do zapraw budowlanych.
5. PN-EN 649 Elastyczne pokrycia podłogowe- Homogeniczne i heterogeniczne pokrycia podłogowe z polichloru winylu) – Wymagania
6. PN-EN 660-1 Elastyczne pokrycia podłogowe. Wyznaczenie odporności na ścieranie- Część 1: Metoda Stuttgart.
7. PN-EN 13813 Podkłady podłogowe oraz materiały do ich wykonania- Materiały - Właściwości i wymagania.
8. PN-EN 14259 Kleje do wykładzin podłogowych - Wymagania użytkowe mechaniczne i elektryczne
9. PN-ISO 6707-1:1994 Budownictwo. Terminologia. Terminy ogólne
10. PN-76/8841-21 Posadzki z wykładzin i tworzyw sztucznych. Wymagania i badania przy odbiorze.

# SZCZEGÓŁOWA SPECYFIKACJA TECHNICZNA

## SST B-08.00

### ROBOTY IZOLACYJNE

Kod CPV 45320000-6

#### 1. WSTĘP

##### 1.1. Przedmiot SST

Przedmiotem niniejszej specyfikacji technicznej (SST) są wymagania dotyczące wykonania i odbioru robót izolacyjnych z folii w płynie związanych z remontem budynku nr 13 przy ul. gen. W Sikorskiego w Brzegu..

##### 1.2. Zakres stosowania

Niniejsza specyfikacja techniczna będzie stosowana jako dokument przetargowy i kontraktowy przy zleceniu i realizacji robót jak w punkcie 1.1.

##### 1.3. Zakres robót objętych SST

Specyfikacja dotyczy wykonania:

- izolacji ścian i podłóg płynną folią.
- ułożenie izolacji cieplnej ze styropianu gr. 10 cm
- ułożenie izolacji z folii PE gr. 0,3 mm klejonej taśmą na zakładach
- izolacja ścian fundamentowych

#### 2. MATERIAŁY

##### 2.1. Ogólne wymagania dotyczące materiałów

Ogólne wymagania dotyczące materiałów, ich pozyskiwania i składowania, podano w ST B-00.00 „Wymagania ogólne”

##### 2.2. Rodzaje materiałów

Materiały przewidziane do wykonania robót:

- 2.2.1. Folia płynna wysokoelastyczna,  
Uszczelnienie powłokowe o wysokiej przyczepności do typowych podłoży betonowych minimum 1,3 MPa
- 2.2.2. Taśma, narożniki i pierścienie uszczelniające akcesoria folii płynnej przeznaczone są do uszczelniania miejsc szczególnych (zatopione w folii płynnej), taśma uszczelniająca do krawędzi ścian i podkładów podłogowych oraz do przerw dylatacyjnych, narożniki uszczelniające - do wewnętrznych i zewnętrznych naroży pomieszczeń,
- 2.2.3. Silikon
- 2.2.4. Płyty styropianowe gr. 10 cm  
Płyty styropianowe winny spełnić wymagania normy PN-B-20132:2005, PN-EN13163:2004 i PN-EN13172:2002.  
Płyty styropianowe EPS-100-036 grubości 10 cm pod posadzki.  
Wymagania:
  - współczynnik przenikania ciepła  $\lambda=0,036$  W/m<sup>2</sup>K
  - naprężenia ściskające przy 10 % odkształceniu względnym  $\geq 100$  KPa
  - wytrzymałość na zginanie  $\geq 150$  KPa
  - zakres temperatur stosowania – do 80stC
  - klasa reakcji na ogień E
  - płyty powinny mieć na całej długości jednakową twardość oraz ściśliwość.
- 2.2.5. Folia paroizolacyjna polietylenowa gr. min. 0,2 i 0,3 mm  
Folia paroizolacyjna pełni funkcję zabezpieczenia izolacji termicznej i warstw przegród budowlanych przed przenikaniem pary wodnej, szczelność układu zapewnia się poprzez klejenie zakładów sąsiednich arkuszy folii taśmą uszczelniającą i obustronnie klejącą. Folia powinna spełnić warunki normy PN-EN 13967:2006.  
Wymogi techniczne:
  - grubość min 0,20 i 0,30 mm
  - wydłużenie przy zerwaniu (wzdłuż/ w poprzek) min. 300/400%.
  - wytrzymałość na rozdieranie  $\geq 60$  N/mm

- przesiąkliwość przy działaniu słupa wody o wysokości 1 m w czasie 100 h nie przesiąka
- opór dyfuzyjny  $\geq 600 \text{ m}^2 \text{ hPa/g}$
- rozprzestrzenianie ognia: nie rozprzestrzeniające ognia

2.2.1. Podkład gruntujący bitumiczny np. Sopro KDG 751

- nie zawierający rozpuszczalników,
- na bazie emulsji bitumicznej,
- pH alkaliczne,

2.2.2. Bitumiczna masa uszczelniająca do wykonania izolacji pionowej np. Sopro KSP 652

- jednoskładnikowa, grubowarstwowa,
- nie zawierająca rozpuszczalników z wypełniaczem poliestrowym,
- zmodyfikowana polimerami,
- gęstość min.  $0,65 \text{ kg/l}$ ,
- wytrzymałość na temperaturę  $\geq +70^\circ\text{C}$  zgodnie z normą DIN 52123,
- ugięcie na zimno  $\leq 0^\circ\text{C}$  zgodnie z normą DIN 52123,
- wodoszczelność: szczelność min. 72 godziny zgodnie z normą DIN 52123,

2.2.3. Mata ochronna do uszczelnień bitumicznych Sopro KDS 663

Drenażowa i ochronna mata z polistyrenu, kaszerowana rozdzielającą folią i stabilizującym nacisk filtrem flizelinowym z polipropylenu i polietylenu. Stanowi optymalną ochronę dla uszczelnień wykonanych z użyciem bitumicznych mas uszczelniających.

2.2.4. Impregnat przeciwogniowy np. Impregnat Ogniochronny do drewna np. TYTAN

Wymagane właściwości techniczno - użytkowe wyrobu

Poz.	Właściwości	Wymagania	Metody badań
1	2	3	4
1	Barwa	sól koloru kremowo-żółtego lub zabarwiona	PN-C-04906:2000
2	Zapach	słaby, specyficzny	
3	Konsystencja	sól sypka, proszek	
4	Wskaźnik pH 25 % roztworu wodnego wyrobu	5 + 6	PN-C-04906:2000
5	Gęstość 25 % roztworu wodnego wyrobu, g/cm	$1,13 \pm 5\%$	PN-C-04504:1992
6	Agresywność korozyjna 25 % roztworu wodnego środka w odniesieniu do stali	mała, malejąca	PN-C-04910:1987
7	Klasyfikacja ogniowa w zakresie reakcji na ogień 1)	B-s2, d0	PN-EN ISO 11925-2:2010 PN-EN 13823:2010 PN-EN 13501-1+A1:2010

<sup>1)</sup> Klasyfikacja drewna sosnowego o grubości 28 mm, zabezpieczonego wyrobem TYTAN impregnat Ogniochronny do drewna zgodnie z warunkami stosowania podanymi  
 Proszek barwy kremowo-żółtej, z dodatkiem pigmentu w kolorze czerwonym lub zielonym wprowadzanym. Preparat przeznaczony do zabezpieczenia przed działaniem ognia elementów budowlanych z drewna stosowanych pod zadaszeniem bez narażenia na działanie wody i opadów atmosferycznych oraz kontaktu z gruntem.  
 Drewno sosnowe zaimpregnowane wyrobem w ilości co najmniej 190 g ma 1 m<sup>2</sup> powierzchni drewna (w przeliczeniu na sól) uzyskuje klasę B-s2, d0 reakcji na ogień.  
 Zastosować impregnat kolorujący drewno.

### 3. SPRZĘT

#### 3.1. Ogólne wymagania dotyczące sprzętu

Ogólne wymagania dotyczące sprzętu podano w ST B-00.00 „Wymagania ogólne”.

Wykonawca jest zobowiązany do używania takiego sprzętu i narzędzi, które nie spowodują niekorzystnego wpływu na jakość materiałów i wykonywanych robót oraz będą przyjazne dla środowiska.

#### **4. TRANSPORT**

Ogólne wymagania dotyczące transportu podano w ST B-00.00 „Wymagania ogólne”

#### **5. WYKONANIE ROBÓT**

Ogólne zasady wykonania robót podano w ST B-00.00 „Wymagania ogólne”

##### **5.1. Układanie folii w płynie**

Podkład pod izolację powinien być trwały, nieodkształcalny oraz przenosić wszystkie działające na niego obciążenia. Jego powierzchnia powinna być równa, bez pęknięć, czysta, odpylona, odtłuszczona i sucha.

Masę uszczelniającą nakładamy w dwóch warstwach. Pierwszą warstwę zawsze nanosi się pędzlem lub wałkiem malarskim, drugą przy pomocy pacy stalowej, pędzla lub wałka malarskiego. Nanoszenie drugiej warstwy można rozpocząć po całkowitym wyschnięciu pierwszej warstwy (po około 3 godzinach). Grubość warstwy folii powinna wynosić min 1 mm. Wszystkie prace należy wykonywać przy temperaturze podłoża od +5°C do +30°C. Świeżo wykonane powierzchnie (np. tynki, posadzki) mogą być uszczelniane po min. 14 dniach od czasu ich wykonania. Powierzchnie uszczelnione należy chronić przez około 3 dni przed oddziaływaniem wody. Powstałą po związaniu powłokę należy trwale pokryć tynkiem, posadzką lub okładziną ceramiczną.

##### **5.2. Układanie izolacji z płyt styropianowych**

Warstwa ocieplenia powinna być ciągła i mieć stałą grubość. Płyty styropianowe powinny być układane na styk i przylegać całą powierzchnią do podłoża. Przy układaniu kilku warstw płyty należy układać mijankowo, tak aby przesunięcie w sąsiednich warstwach wynosiło min 3 cm. Płyty użyte w jednej warstwie powinny mieć stałą grubość. Podłoże pod wykonanie izolacji powinno być suche, czyste i równe.

##### **5.3. Ułożenie folii paroizolacyjnej**

Folia paroizolacyjna i przeciwwilgociowa pełni funkcję zabezpieczenia izolacji termicznej i warstw przegród budowlanych przed przenikaniem pary wodnej i wilgoci z podłoża. Izolacje przeciwwilgociowe, paroizolacje przewidziano jako jednowarstwowe. Folia układana jest bez klejenia, na sucho i mocowana za pomocą zszywek.

Arkusze folii winny być wstępnie naprężone do uzyskania powierzchni bez pofalowań i załamania. Arkusze na powierzchniach ze spadkiem układa się zgodnie z kierunkiem spływu wód. Szczelność zakładów zapewnia się poprzez klejenie zakładów sąsiednich arkuszy folii taśmą uszczelniającą i obustronnie klejącą. Zakład arkuszy winien wynosić min. 15 cm. Wolne krawędzie arkuszy folii powinny być szczelnie mocowane do elementów okalających taśmą klejącą aluminiową. Uszkodzenia folii można naprawiać stosując łaty z zastosowanej folii klejone taśmą dwustronną.

##### **5.4. Gruntowanie podłoża pionowych preparatem np. Sopro KGD 751**

Podłoża muszą być nośne, czyste oraz pozbawione mlecza cementowego, luźnych cząstek jak i innych substancji zmniejszających przyczepność (np. kurz, olej, wosk, środki zapobiegające przyleganiu, wykwity, warstwy spiekane, pozostałości lakierów i farb). Wystające pozostałości zaprawy należy usunąć, ostre krawędzie muszą zostać sfazowane. Podłoże musi być chłonne i możliwie suche. Dopuszczalna jest wilgoć budowlana. Miejsca nasączone wodą lub znajdujące się pod działaniem wody kapilarnej nie są odpowiednimi podłożami.

Nie stosować na mokre podłoża, przy zagrożeniu mrozem, deszczem lub w temperaturze powietrza i podłoża poniżej +5stC. Podkład gruntujący bitumiczny Sopro KDG 751 rozcieńczyć czystą wodą. W proporcji 1:10. Wskazówki: Zbyt mało rozcieńczony koncentrat Sopro KDG 751 może prowadzić do obsunięcia się świeżo nałożonych grubowarstwowych bitumicznych mas uszczelniających. Podkład gruntujący Sopro KDG 751, rozcieńczony wodą w proporcji 1 : 10, nanosić przy pomocy pędzla, wałka lub dostępnego w handlu urządzenia spryskującego np. spryskiwacza ogrodowego. Na podłoże zagruntowane rozcieńczonym wodą w proporcji 1 : 10 preparatem Sopro KDG 751, grubowarstwowa bitumiczna masa uszczelniająca może być

zastosowana, gdy nie istnieją już miejsca nasączone, a podkład gruntujący przeschnął do stanu matowo-wilgotnego. W zależności od warunków pogodowych po 2-3 godzinach.

#### **5.5. Wysokoelastyczna izolacja powierzchni pionowych np. Sopro KSP 652**

Podłoże musi być trwałe, nośne, czyste i odpowiednio równe, jak i pozbawione większych zagłębień, rys skurczowych, pęknięć lub wystających, ostrych krawędzi. Przygotowane powierzchnie powinny być pozbawione zanieczyszczeń, resztek olejów szalunkowych, zatłuszczeń, kurzu i innych warstw zmniejszających przyczepność. Powierzchnie murów muszą być dokładnie zaspoinowane, a naroża i miejsca połączeń ścian i ław lub płyty fundamentowej wyokrąglone (do promienia 4-6 cm). Wystające pozostałości zaprawy należy usunąć, ostre krawędzie muszą zostać sfazowane. Masa uszczelniająca może być nakładana na lekko wilgotne podłoże. Nie nakładać produktu Sopro KSP 652 na powierzchnie, które są w sposób ciągły poddawane działaniu wody, ponieważ uniemożliwia to wyschnięcie powłoki w tych miejscach. Podczas nakładania uszczelniane powierzchnie chronić przed zaciekami wody np. przed wodą ciekącą z pielęgnowanej powierzchni stropów. Na chłonne i mineralne podłoża nanieść jako środek zwiększający przyczepność podkład gruntujący bitumiczny Sopro KDG 751 (koncentrat rozcieńczony wodą w proporcji 1 : 10). Prosimy stosować się do informacji zawartej w karcie technicznej produktu Sopro KDG 751, dostępnej na [www.sopro.pl](http://www.sopro.pl). Po przeschnięciu podkładu gruntującego, w zależności od warunków pogodowych, po ok. 2 godzinach nakładane jest uszczelnienie bitumiczne Sopro KSP 652.

Przy wykonywaniu uszczelnień należy przestrzegać zapisów normy DIN 18195, dotyczących miejsc zastosowania modyfikowanych polimerami grubowarstwowymi bitumicznych mas uszczelniających. Przed wykonaniem uszczelnienia należy określić warunki gruntowe i stopień obciążenia wodą. Dobór i grubość uszczelnienia uzależniony jest od stopnia obciążenia wodą. Nie stosować w przypadku opadów deszczu, przy nadciągającym deszczu, w przypadku ryzyka wystąpienia mrozu lub opadu śniegu. Unikać działania promieni słonecznych na świeżą warstwę. Naniesioną powłokę, zanim całkowicie wyschnie, chronić przed wodami gruntowymi, opadowymi, powierzchniowymi. Materiał osiąga odporność na deszcz po ok. 4 godzinach. Bitumiczna masa uszczelniająca Sopro KSP 652 może być nakładana na pionowe powierzchnie, bezpośrednio z pojemnika, przy pomocy pacy metalowej, przez naciągnięcie równomiernej warstwy na ścianę. Zalecamy naniesienie uszczelnienia w co najmniej 2 cyklach pracy (w zależności od grubości warstwy), odpowiednio do obowiązujących norm i przepisów. Pierwsza warstwa musi być przeschnięta, aby można było nanieść drugą. Temperatura powietrza i elementów budowlanych musi wynieść co najmniej +5 OC. Podczas nakładania i wysychania uszczelnienia unikać deszczu. Przed przerwaniem pracy masę bitumiczną Sopro KSP 652 rozłożyć do zera, a po jej wznowieniu najpierw pokryć brzeg na zakładkę. Przerwa w pracy nie powinna nastąpić w narożach obiektu. Przy klejeniu płyt ochronnych, drenażowych i izolacyjnych, w zależności od przypadku obciążenia, grubowarstwową bitumiczną masę uszczelniającą Sopro KSP 652 nanosi się punktowo lub pokrywa masą całą spodnią powierzchnię płyty i montuje się ją na przeschniętej warstwie uszczelnienia. Masa Sopro KSP 652 nie nadaje się do wypełniania szczelin łączących i dylatacyjnych. Masa bitumiczna Sopro KSP 652, przed następującymi dalszymi pracami, musi całkowicie wyschnąć. Dopiero wtedy osiąga właściwości uszczelniające i mechaniczną wytrzymałość, co umożliwia przystąpienie do zasypania wykopu. Uszczelnienia należy zabezpieczyć przy pomocy płyt ochronnych lub mat drenażowych, które trwale chronią przed obciążeniami statycznymi, dynamicznymi i termicznymi. Sprawdzenie grubości warstwy i stanu wyschnięcia: kontroli grubości warstwy dokonuje się w stanie świeżym przez pomiar grubości warstw wilgotnych (co najmniej 20 pomiarów na wykonanym obiekcie, względnie 20 pomiarów na 100 m<sup>2</sup>). Sprawdzenie stanu wyschnięcia wykonuje się na próbie wzorcowej poprzez wykonanie cięcia klinowego. Próba wzorcowa wykonana jest z materiału o właściwościach podobnych do uszczelnianego elementu (np. bloczek betonowy) i jest umieszczona w wykopie budowlanym. Przy uszczelnieniach wykonanych według normy DIN 18195 cz. 5 i 6 kontrola grubości warstw, jak i kontrola stopnia wyschnięcia (zgodnie z DIN 18195 cz. 3) powinny być udokumentowane

#### **5.6. Maty ochronne do uszczelnień bitumicznych np. Sopro KDS 663**

Przed obróbką maty ochronne do uszczelnień bitumicznych Sopro KDS 663 należy pociąć na odpowiednią wielkość lub długość. Przy tym należy tak odmierzyć długość, aby mata ochronna Sopro KDS 663 całkowicie mogła pokryć powierzchnie prostopadłe do styku z gruntem i występ fundamentu. Sopro KDS 663 mocować prostopadłe od góry do dołu. Górna krawędź maty powinna znajdować się ok. 10 cm powyżej uszczelnienia, a dolny koniec maty sięgać do obręczy drenażu. Przy układaniu należy zwrócić uwagę na to, aby biały filtr flizelinowy był zwrócony w kierunku gruntu, a czarna, rozdzielająca folia stykała się z uszczelnieniem. Aby osiągnąć właściwe zespolenie między matami, niezbędne jest wykonanie zakładu na przylegających krawędziach. Zakład powstaje przez nałożenie jednej maty na drugą w obszarze, na którym nie występują wytłoczenia. Należy zwrócić uwagę na łączenie krawędzi mat z białym filtrem flizelinowym. Taśma łącząca na zakład prowadzona jest zawsze pod krawędź flizeliny filtracyjnej. Biały filtr flizelinowy posiada występ o wystarczającej szerokości, aby mógł zostać nałożony na każdy następny element. Mocowanie mat ochronnych Sopro KDS 663 następuje przed wypełnieniem wykopu budowlanego ziemią, najpierw nad płaszczyzną uszczelnienia, zależnie od zastosowanych materiałów ściennych, poprzez łączenie z hakami i listwami za pomocą gwoździ, kołków lub klamer. Przy wypełnianiu wykopu mocowanie przejściowo ulega zerwaniu i ostatecznie górna krawędź zakończenia maty łączona jest z płaszczyzną pionową za pomocą gwoździ, profili zamykających lub poprzez ostrożne sypanie ziemi. Dla przejścia zbierającej się wody przez drenaż należy ułożyć stabilny filtracyjnie drenaż denno.

### 5.7. Impregnacja drewna

- a) Podczas wykonywania prac impregacyjnych należy przestrzegać:
  - warunków bezpiecznego stosowania wyrobu, podanych przez Producenta w karcie charakterystyki, opracowanej zgodnie z rozporządzeniem (WE) nr 1907/2006 (ze zmianami) Parlamentu Europejskiego i Rady w sprawie rejestracji, oceny, udzielania zezwoleń i stosowanych ograniczeń w zakresie chemikaliów (REACH),
  - wymagań przepisów budowlanych, a w szczególności rozporządzenia Ministra Infrastruktury z dnia 12 kwietnia 2002 r. w sprawie warunków technicznych, jakim powinny odpowiadać budynki i ich usytuowanie (Dz. U. Nr 75/2002, poz. 690, z późniejszymi zmianami).
- b) Zaimpregnowanych elementów nie można poddawać wtórnej obróbce.
- c) Temperatura powietrza powinna wynosić co najmniej +5°C (przy wilgotności nie wyższej niż 75%).
- d) W pomieszczeniach, w których przebywają ludzie lub zwierzęta albo przechowywana jest żywność, powierzchnie zabezpieczone wyrobem TYTAN Impregnat Ogniochronny Do Drewna powinny być pokryte wyrobami uniemożliwiającymi bezpośredni kontakt użytkowników i żywności z zaimpregnowaną powierzchnią
- e) Drewno przeznaczone do impregnacji powinno być zdrowe, w stanie czystym, nie pokryte farbą lub lakierem. Powierzchnie malowane należy oczyścić z farby. Jeżeli drewno uprzednio było impregnowane środkiem hydrofobizującym (utrudniającym wchłanianie wody), np. pokostem, wówczas impregnacja może być mało skuteczna. Barwienie drewna podczas impregnacji ułatwia rozpoznanie drewna zaimpregnowanego. Stopień wybarwienia powierzchni drewna zaimpregnowanego nie świadczy o jakości zabezpieczenia. Przed impregnacją drewno powinno być doprowadzone do stanu powietrzno-suchego.
- f) Roztwór nanosi się na powierzchnię drewna za pomocą pędzla, wałka lub dyszy rozpyłowej. Zabieg należy powtarzać kilkakrotnie (należy nałożyć trzy-cztery warstwy preparatu, aż do naniesienia wymaganej ilości preparatu). Między kolejnymi nanoszeniami należy zachować kilkugodzinne przerwy, aby nastąpiło dobre wchłonięcie impregnatu. Smarowanie i natryskiwanie są metodami zalecanymi do impregnacji drewna już wbudowanego. Każda nowo nałożona warstwa środka musi schnąć w temperaturze od +12°C do +40°C, w trakcie suszenia wilgotność powietrza nie powinna przekraczać 75%.

### 6. KONTROLA JAKOŚCI ROBÓT

Ogólne zasady kontroli jakości robót podano w ST B-00.00 „Wymagania ogólne”

### 7. OBMIAR ROBÓT

Ogólne zasady obmiaru robót podano w ST B-00.00 „Wymagania ogólne”

Jednostką obmiarową robót tynkarskich jest m<sup>2</sup> - wykonanej kompletnej izolacji

#### **8. ODBIÓR ROBÓT**

Ogólne zasady odbioru robót podano w ST B-00.00 „Wymagania ogólne”

#### **9. PODSTAWA PŁATNOŚCI**

Ogólne ustalenia dotyczące podstawy płatności podano w ST B-00.00 „Wymagania ogólne”

**SZCZEGÓŁOWA SPECYFIKACJA TECHNICZNA**  
**SST B-09.00**  
**ROBOTY INSTALACJI SANITARNYCH**  
**Kod CPV 45330000-9**

## **1. WSTĘP**

### **1.1. Przedmiot SST**

Przedmiotem niniejszej specyfikacji technicznej (SST) są wymagania dotyczące wykonania i odbioru robót instalacji sanitarnych związanych z remontem budynku nr 12 przy ul. gen. W Sikorskiego 6 w Brzegu.

### **1.2. Zakres stosowania**

Niniejsza specyfikacja techniczna będzie stosowana jako dokument przetargowy i kontraktowy przy zlecaniu i realizacji robót jak w punkcie 1.1.

### **1.3. Zakres robót objętych SST**

Specyfikacja dotyczy wykonania prac instalacji sanitarnych. W zakres robót wchodzi:

- demontaż armatury i ceramiki sanitarnej oraz rurociągów
- demontaż na dachu istniejących wentylatorów i wywiewników
- uzyskanie opinii kominiarskiej z opisem zawierającym m.in określenie przynależności kanałów do pomieszczeń, wymiary kanałów, ich lokalizacją, oceną stanu technicznego i drożności. W zakresie czyszczenie i naprawa istniejących kanałów
- opracowanie projektów dla każdej z instalacji uszczelniających rozwiązana z przedmiarów i specyfikacji, dla których należy uzyskać akceptację Zamawiającego
- wykonanie nowej instalacji wodno-kanalizacyjnej
- płukanie, próby szczelności instalacji wodociągowej
- wykonanie instalacji ogrzewania, próby, pomiary elektryczne, regulację, uruchomienia w pozostałych pomieszczeniach
- wykonania instalacji wentylacji nawiewano-wywiewnej z pomieszczeń magazynowych, grawitacyjna wspomagana mechanicznie, nawiew nawiewnikami okiennymi o regulowanym wydatku, wywiew wentylatorami ściennymi zamontowanymi na istniejących kanałach wentylacji grawitacyjnej, próby, regulacja i pomiary skuteczności działania wentylacji, uruchomienie, automatyka i sterowanie niezależna dla każdego z magazynów.

### **1.4. Ogólne wymagania dotyczące robót**

Wykonawca robót jest odpowiedzialny za jakość materiałów i wykonywanych robót oraz za zgodność z przedmiarem, ST i poleceniami Inspektora.

Prace projektowe należy realizować zgodnie z obowiązującymi Warunkami Technicznymi i Rozporządzeniem Ministra Pracy i Polityki Socjalnej w sprawie ogólnych przepisów bezpieczeństwa i higieny pracy Dz.U. z 2003 Nr 169 poz. 1650 oraz pozostałymi wiążącymi aktami i normami.

Zamawiający dopuszcza zmianę lokalizacji przyborów sanitarnych w sanitariatach, pod warunkiem uzyskania akceptacji Zamawiającego, dotrzymania aktualnie obowiązujących przepisów i norm, nie zmniejszając ilości przyborów, na etapie opracowywania projektów wykonawczych instalacji wod-kan.

## **2. MATERIAŁY**

### **2.1. Ogólne wymagania dotyczące materiałów**

Ogólne wymagania dotyczące materiałów, ich pozyskiwania i składowania, podano w ST B-00.00 „Wymagania ogólne”

Przy wykonywaniu robót należy stosować materiały uzgodnione z Zamawiającym.

Użyte materiały powinny odpowiadać Polskim Normom i mieć wymagane atesty, certyfikaty lub świadectwa zgodności dopuszczające do stosowania w budownictwie mieszkaniowym i powinny odpowiadać jakościowo cenie zaproponowanej w przyjętej ofercie wykonawcy.

### **2.2. Podstawowe materiały**

2.2.1. Instalacje wody podtynkowe wykonać z rur typu alupex izolowane łączonych metodą zaprasowywania z wykonaniem podejść dopływowych do baterii umywalkowych, zaworów



- 2.2.2. Instalacje natynkowe poza węzłem sanitarnym z rur PP, PP-R zgrzewanych izolowanych przeciwroszeniowo
- 2.2.3. Złączki metalowe gwintowane połączeń baterii zaworów czerpalnych,
- 2.2.4. Instalację kanalizacji sanitarnej oraz podejścia odpływowe wykonać z rur polipropylenowych z uszczelką jednowargową, temperatura robocza czynnika do + 60 °C, kształtki z rur PVC wg PN-81/C-8923, rura kanalizacyjna z PCV wg PN-80/C-89205, PN-74C-89200,
- 2.2.5. Odwodnienia liniowe ze stali nierdzewnej (brak elementów ruchomych, brak uszczelki na połączeniu kanału), ruszt nierdzewny
- 2.2.6. Zestaw WC na stelażu podtynkowy biały typu Koło Nova Pro z deską sedesową bezkołnierzowy,
- 2.2.7. Umywalki białe o szer. min 55 cm z syfonem gruszkowym białym z PVC typu Koło Nova, z półpostumentem,
- 2.2.8. Baterie umywalkowe typ „Armatura”, jednouchwytowe ściennie z mieszaczem, syfony z korkiem, perlatozem, max. wypływ 2-3 dm<sup>3</sup>/min, z możliwością regulacji wypływu 2 do 6 dm<sup>3</sup>/min, lub zbliżone, gwarancja producenta min. 5 lat
- 2.2.9. Bateria natryskowa ścienna typ „Armatura” jednouchwytowa, głowica ceramiczna, wąż przyłączeniowy, słuchawka prysznicowa, uchwyt na słuchawkę (drażek)
- 2.2.10. Podgrzewacz pojemnościowy, pionowy, izolowany fabrycznie o V=80 dcm<sup>3</sup> z grzałką o mocy 2,0kW i ochroną anodową - dla potrzeb c.w.u.: dla natrysku
- 2.2.11. Podgrzewacz pojemnościowy, podumywalkowy, o V=10 dcm<sup>3</sup> z grzałką o mocy 1,5kW, zasilanie elektryczne doprowadzone bezpośrednio do podgrzewacza - dla potrzeb c.w.u. umywalki
- 2.2.12. Przepływowe urządzenia do podgrzewania wody dla umywalki moc ok. 3 kW
- 2.2.13. Nagrzewnica elektryczna przemysłowa typu LEO FLOWAIR z konsolą i sterownikiem
- obudowa z blachy stalowej cynkowanej malowanej proszkowo specjalną powłoką odporną na zabrudzenia i zarysowania, indywidualnie nastawiane aluminiowe kierownice powietrza,
  - moduł grzewczy składa się z dziewięciu grzałek PTC o temperaturze rozgrzania dopasowującej się do mocy nadmuchu,
  - dysza dystansowa z tworzywa ABS, łącząca wentylator z korpusem nagrzewnicy,
  - 3-biegowy wentylator osiowy nadmuchujący podgrzane powietrze.
- 2.2.14. Wentylacja grawitacyjna wspomaganą mechanicznie  
Do wentylacji wywiewnej należy wykorzystać istniejące kanały wentylacji grawitacyjnej lub wykonanie nowych z rur spiro. Do wspomaganie wywiewu stosować wentylatory przystosowane do bezpośredniego montażu na ścianach o odpowiednim sprężu, nie mniej niż 150 Pa przy wymaganej wydajności. Należy wskazać źródłową podstawę prawną jako podstawy do określenia ilości powietrza wentylacyjnego w magazynach żywnościowych. Podanie krotności jest nieadekwatne ponieważ dla tej samej powierzchni a różnych wysokościach wyjdą różne ilości powietrza. Sterowanie wentylatorami wywiewu programatorem czasu pracy w cyklu dobowym.  
W ramach prac należy przewidzieć czyszczenie i udrażnianie kanałów a na dachu zabezpieczenie wylotów przed ptactwem
- 2.2.15. Izolacja termiczna Izolację ciepłochronną rurociągów należy wykonać z otulin termoizolacyjnych z pianki polietylenowej grub. :

L.p.	Rodzaj przewodu lub komponentu	Minimalna grubość izolacji cieplnej (materiał 0,035W/(m <sup>2</sup> K)
1	Średnica wewnętrzna do 22mm	20 mm
2	Średnica wewnętrzna od 22 do 35 mm	30 mm
3	Średnica wewnętrzna od 35 do 100mm	Równa średnicy wewnętrznej rury
4	Średnica wewnętrzna ponad 100mm	100mm
5	Przewody i armatura wg pozycji 1-4 przechodzące przez ściany lub stropy,	½ wymagań z pozycji 1 – 4

	skrzyżowania przewodów	
6	Przewody ogrzewań centralnych wg pozycji 1 – 4, ułożone w komponentach budowlanych między ogrzewanymi pomieszczeniami różnych użytkowników	½ wymagań z pozycji 1 – 4
7	Przewody wg pozycji 6 ułożone w podłodze	6 mm

Otuliny muszą posiadać aprobatę techniczną o dopuszczeniu do stosowania w budownictwie, wydaną przez Centralny Ośrodek Badawczo-Rozwojowy Techniki Instalacyjnej INSTAL.

### 3. SPRZĘT

#### 3.1. Ogólne wymagania dotyczące sprzętu

Ogólne wymagania dotyczące sprzętu podano w ST B-00.00.00 „Wymagania ogólne”.

#### 3.2. Sprzęt do wykonywania robót

Wykonawca jest zobowiązany do używania takiego sprzętu i narzędzi, które nie spowodują niekorzystnego wpływu na jakość materiałów i wykonywanych robót oraz będą przyjazne dla środowiska.

Sprzęt będący własnością Wykonawcy lub wynajęty do wykonywania robót ma być utrzymywany w dobrym stanie technicznym i gotowości do pracy oraz będzie on zgodny z normami i przepisami dotyczącymi jego użytkowania.

### 4. TRANSPORT

#### 4.1. Ogólne wymagania dotyczące transportu

Ogólne wymagania dotyczące transportu podano w ST B-00.00.00 „Wymagania ogólne”

Załadunek i wyładunek rur, kształtek, armatury i materiałów pomocniczych powinien odbywać się z zachowaniem wszelkich środków ostrożności uniemożliwiających uszkodzenie rur i materiałów jw. oraz z uwzględnieniem właściwych warunków bezpieczeństwa pracy. Materiały drobne winny być transportowane w skrzyniach. Skrzynie nie mogą się przesuwac w trakcie transportu. Przy załadunku i wyładunku skrzyń nie należy zrzucac. Należy ładowac i wyładowywać ostrożnie bez wstrząsów. Transport materiałów winien odbywać się przy pomocy samochodów krytych.

### 5. WYKONYWANIE ROBÓT

Ogólne zasady wykonania robót podano w ST B-00.00 „Wymagania ogólne”

Wykonawca winien przedstawić inwestorowi do akceptacji projekt organizacji i harmonogram robót uwzględniający wszystkie uwarunkowania lokalne związane z wykonaniem robót. Podstawowym wymogiem w trakcie wykonawstwa jest zgodność z "Warunkami technicznymi wykonania i odbioru robót budowlano - montażowych Tom II – Instalacje Sanitarne i Przemysłowe" wydanie - Arkady - 1988 r. Ponadto przestrzegać należy zgodności z Polskimi Normami obowiązującymi przepisami BHP i instrukcjami montażu.

Do obowiązków wykonawcy należy przygotowanie i zawiadomienie inspektora nadzoru o przygotowaniu prób szczelności a po pozytywnym ich odebraniu sporządzenie protokołu odbioru z wykonanego remontu potwierdzonego podpisem inspektora nadzoru.

Punkty stałe na pionach i poziomach należy stosować maksimum co 6,0 m, przewody pionowe należy mocować do ścian za pomocą uchwytów umieszczonych co najmniej co 3,0 m dla rur o średnicy 15-20 mm, przy czym na każdej kondygnacji musi być zastosowany co najmniej jeden uchwyt. Na przewodach kanalizacyjnych przed załamaniem pionów wykonać rewizje.

#### 5.1. Instalacja wodociągowa

Ciepła woda użytkowa będzie dostarczana do budynku z podgrzewaczy wody. Instalacje wewnętrzne zimnej i ciepłej wody użytkowej wraz z cyrkulacją wykonać z rurociągów typu alupex.

##### 5.1.1. Roboty przygotowawcze

Do wykonania instalacji wodociągowej należy wykonać:

- wytyczenie tras prowadzenia przewodów wodociągowych
- wytyczenie miejsc podejścia do przyborów

### 5.1.2. Roboty montażowe instalacji wodociągowej

Główne poziomy i pionowe wodne należy układać z rur. Instalacja wody zimnej i ciepłej wody użytkowej układana w brzdach ściennych a z rur z polietylenu sieciowanego w systemie (danego producenta).

Przejścia przewodów przez ściany i stropy należy prowadzić w tulejach ochronnych.

Zmiany kierunku prowadzenia przewodów wykonywać wyłącznie przy użyciu kształtek i łączników.

Odległości pomiędzy punktami mocowania rur stalowych ocynkowanych: dn 15 – 1,5 m, dn 20 – 1,5 m dn 25 – 2,0 m, dn 32 – 2,0 m, dn 40 – 2,5 m, dn 50 – 3,0 m dn 65 – 3,6 m.

Armatura stosowana w instalacji powinna odpowiadać warunkom pracy, ciśnienie maksymalne 0,6 MPa, temperatura od +5°C do +55°C (z możliwością chwilowego przegrzania wody do 70-80°C w celu przeprowadzenia okresowej dezynfekcji termicznej całej instalacji cwu.). W najniższych punktach instalacji należy zainstalować zawory przelotowe z kurkiem spustowym. Zawory czerpalne należy montować 0,25 ÷ 0,35 m nad zlewami i umywalkami.

Zawory hydrantowe montować w szafkach hydrantowych na wysokości 1,35m nad posadzką.

Połączenia gwintowane należy uszczelnić pakułami lnianymi z pastą do połączeń gwintowanych (nie używać teflonu). W miejscach przejścia przewodów wodociągowych przez stropy zastosować zabezpieczenie ognioochronne elastyczną masą uszczelniającą o odpowiedniej klasie odporności ogniowej.

### 5.1.3. Izolacja przewodów wodnych

Przewody wody ciepłej i cyrkulacji należy zaizolować otulinami z pianki poliuretanowej zgodnie z PN-B-02421:2000 grubości 15 mm dla średnic do dn 40 i 20 mm dla dn 50 – dla przewodów montowanych w budynku, oraz grubości 30 mm dla średnic do dn 40 i 35 mm dla dn 50 - dla przewodów montowanych w tunelu instalacyjnym. Przewody wody zimnej izolować otulinami z pianki grubości 9-10 mm dla zapobiegania wykraplaniu się pary wodnej (tzw. rosenie przewodów)

## 5.2. Instalacja kanalizacji

Poziomy kanalizacyjne rozprowadzić pod posadzką. Rurociągi kanalizacyjne PVC-U należy łączyć między sobą za pośrednictwem kielichów uszczelnianych gumowym pierścieniem elastycznym. Przejścia poziomych rurociągów odpływowych kanalizacji sanitarnej przez ściany zewnętrzne oraz wewnętrzne ściany konstrukcyjne budynku należy wykonywać w stalowych rurach ochronnych zabezpieczonych od zewnątrz i wewnątrz specjalnymi powłokami antykorozyjnymi wykonanymi z mas bitumicznych.

Instalację kanalizacyjną wewnątrz budynku wykonać z rur kanalizacyjnych PCV łączonych kielichowo z uszczelnieniem gumowym. Rurociągi odpływowe z projektowanych przyborów sanitarnych należy montować ze spadkiem minimalnym  $i=2,0\%$  w kierunku od przyboru do pionu kanalizacyjnego.

### 5.2.1. Roboty przygotowawcze instalacji kanalizacji

Do wykonania instalacji kanalizacji należy wykonać:

- wytyczenie miejsc pionów kanalizacyjnych
- ustalenie miejsc wykonania podejść odpływowych od poszczególnych urządzeń
- średnice rur jak istniejące

### 5.2.2. Roboty montażowe instalacji kanalizacji

Przewody kanalizacyjne PVC kielichowe należy łączyć przy użyciu uszczelki gumowej wargowej o średnicy dostosowanej do zewnętrznej średnicy rury. Odgałęzienia przewodów odpływowych (poziomów) powinny być wykonane za pomocą trójników o kącie nie mniejszym niż 45°. Przewody należy mocować do elementów konstrukcji budynku za pomocą uchwytów lub wsporników, pomiędzy przewodem a obejmą należy stosować podkładki elastyczne, obejmę powinny mocować rurę pod kielichem. Podejścia do urządzeń z PCV łączyć metodą wciskową. Piony kanalizacji sanitarnej i rury spustowe z PCV należy wyposażyć w czyszczaki (rewizje) posiadające szczelne zamknięcia, a piony kan. sanitarnej zakończyć 1,0 m ponad dachem wywiewką wentylacyjną.

## 5.4. Izolacja ciepłochronna

Roboty izolacyjne należy rozpocząć po zakończeniu montażu rurociągów, przeprowadzeniu próby szczelności oraz po potwierdzeniu prawidłowości wykonania powyższych robót protokołem odbioru. Otuliny termoizolacyjne powinny być nałożone na styk i powinny ściśle przylegać do powierzchni izolowanej. Wszystkie prace izolacyjne, jak np. przycinanie, mogą być prowadzone przy użyciu konwencjonalnych narzędzi.

#### **5.5. Badania i uruchomienie instalacji**

Instalacja przed zakryciem bruzd i przed pomalowaniem elementów instalacji oraz przed wykonaniem izolacji termicznej przewodów musi być poddana próbie szczelności. Instalacje należy dokładnie odpowietrzyć. Kontrole wykonania instalacji wodociągowych należy przeprowadzić zgodnie z zaleceniami określonymi w WTWiO „Instalacje wodociągowe” (zeszyt Nr 7) Jeżeli przewody i ich połączenia nie wykazują przecieków to wynik badania szczelności należy uznać za pozytywny. Z przeprowadzonych badań należy sporządzić protokół

### **6. KONTROLA JAKOŚCI ROBÓT**

Ogólne zasady kontroli jakości robót podano w ST B-00.00.00 „Wymagania ogólne”

Kontrola jakości robót związanych z wykonaniem instalacji sanitarnych powinna być przeprowadzona w czasie wszystkich faz robót zgodnie z wymaganiami Polskich Norm i „Warunkami technicznymi wykonania i odbioru robót budowlano-montażowych. Tom II Instalacje sanitarne przemysłowe”. Każda dostarczona partia materiałów i urządzeń powinna być zaopatrzona w świadectwo kontroli jakości producenta.

Wyniki przeprowadzonych badań należy uznać za dodatnie, jeżeli wszystkie wymagania dla danej fazy robót zostały spełnione. Jeśli którekolwiek z wymagań nie zostało spełnione, należy daną fazę robót uznać za niezgodną z wymaganiami normy i po dokonaniu poprawek przeprowadzić badania ponownie.

#### **6.1. Instalacja wodociągowa**

Przed przystąpieniem i w trakcie wykonywania instalacji należy sprawdzić:

- jakość materiałów i urządzeń użytych do budowy instalacji
- zgodność montażu urządzeń i przewodów
- jakość wybranych robót i ich zgodności z warunkami technicznymi
- kontrolę jakości zastosowanych materiałów uszczelniających
- kontrolę wykonania izolacji cieplnej
- szczelności instalacji
- usunięcie wszystkich usterek

#### **6.2. Instalacja kanalizacji**

- sprawdzenie jakości urządzeń i materiałów
- sprawdzenie zgodności wykonania instalacji
- sprawdzenie usunięcia wszystkich usterek
- sprawdzenie jakości zastosowanych materiałów uszczelniających
- sprawdzenie szczelności podejść kanalizacyjnych w czasie swobodnego przepływu przez nie wody
- sprawdzenie szczelności poziomów kanalizacyjnych
- sprawdzenie prawidłowości wykonania odpowietrzeń
- prawidłowość zainstalowania przyborów sanitarnych

#### **6.3. Badania i próby szczelności**

Próby hydrauliczne i ciśnieniowe instalacji sanitarnych należy przeprowadzić wg obowiązującego prawa. Próbę szczelności należy przeprowadzić w oparciu o normę PN-81/B-10700.00. Instalacje wewnętrzne wodociągowe i kanalizacyjne. Wymagania i badania przy odbiorze. Podejścia i przewody spustowe kanalizacji ścieków bytowych należy obserwować podczas przepływu wody odprowadzanej z dowolnie wybranych przyborów sanitarnych. Kanalizacyjne przewody odpływowe ścieków należy powyżej kolana łączącego pion z poziomem napełnić całkowicie wodą i poddać obserwacji. Analogicznie wykonać próbę szczelności wpustów podłogowych.

Z przeprowadzonych prób szczelności należy spisać protokół stwierdzający spełnienie wymaganych warunków. Wykonanie robót sprawdza i potwierdza Inspektor.

Próba szczelności instalacji kanalizacji powinna odpowiadać warunkom:

- pionowe przewody wewnętrzne poddać próbie szczelności przez zalanie ich wodą na całej wysokości swobodnego przepływu przez nie wody
- przewody poziome kanalizacji sprawdza się na szczelność po napełnieniu wodą powyżej kolana łączącego pion z poziomem poprzez oględziny.

#### **6.4. Badanie szczelności i działania w stanie gorącym**

Badanie można podjąć po uzyskaniu pozytywnego wyniku próby szczelności na zimno i usunięciu ewentualnych usterek oraz po uzyskaniu pozytywnych wyników badań zabezpieczeń instalacji. Próbę należy przeprowadzić po uruchomieniu źródła ciepła.

Podczas próby należy dokonać oględzin wszystkich połączeń. Wszystkie nieszczelności i inne usterki należy usunąć.

Wynik próby uważa się za pozytywny jeśli cała instalacja nie wykazuje przecieków ani roszczenia, a po ochłodzeniu stwierdzono brak uszkodzeń i trwałych odkształceń. Próbę szczelności na gorąco przeprowadza się na ciśnienie wodociągowe.

#### **7. OBMIAR ROBÓT**

Ogólne zasady obmiaru robót podano w ST B-00.00 „Wymagania ogólne”

#### **8. ODBIÓR ROBÓT**

Ogólne zasady odbioru robót podano w ST B-00.00 „Wymagania ogólne”

##### **8.1. Odbiór techniczny końcowy instalacji wod-kan**

Kierownik budowy zgłasza gotowość do odbioru. Odbioru dokonuje Inspektor Nadzoru na podstawie odbiorów częściowych, oglądu i S.T.W. i O R.

Badania przy odbiorze instalacji należy przeprowadzić zgodnie z ustaleniami podanymi w pkt.10 i pkt. 11 WTWiO Instalacji wodociągowych. Zakres badań odbiorczych:

- badanie szczelności
- badanie zabezpieczenia instalacji wodoc. przed przekroczeniem granicznych wartości ciśnienia i temperatury,
- badanie zabezpieczenia instalacji wodociągowej przed możliwością pogorszenia jakości wody wodociągowej w instalacji oraz zmianami skracającymi trwałość instalacji,
- badanie zabezpieczenia instalacji wodociągowej przed możliwością przepływów zwrotnych.

Zakres tych badań określony został w pkt.11 WTWiO.

Podczas dokonywania badań należy wykonywać pomiary:

- temperatury wody ( dokładność odczytu  $\pm 0,5$  C)
- spadków ciśnienia wody w instalacji za pomocą manometrów różnicowych.

Odbioru robót polegających na wykonaniu instalacji należy dokonać zgodnie z „Warunkami technicznymi wykonania i odbioru robót budowlano-montażowych. Tom II Instalacje sanitarne i przemysłowe”

W stosunku do następujących robót należy przeprowadzić odbiory między operacyjne:

- bruzdy w ścianach: - wymiary, czystość bruzd, zgodność z pionem i zgodność z kierunkiem w przypadku minimalnych spadków odcinków poziomych.

Z odbiorów międzyoperacyjnych należy spisać protokół stwierdzający jakość wykonania oraz przydatność robót i elementów do prawidłowego montażu.

Po przeprowadzeniu prób przewidzianych dla danego rodzaju robót należy dokonać końcowego odbioru technicznego .

Przy odbiorze końcowym powinny być dostarczone następujące dokumenty:

- Dokumentacja z naniesionymi na niej zmianami i uzupełniania w trakcie wykonywania robót,
- dokumenty dotyczące jakości wbudowanych materiałów (świadectwa jakości wydane przez dostawców materiałów),
- protokoły wszystkich odbiorów technicznych częściowych,
- protokół przeprowadzenia próby szczelności całej instalacji,

Przy odbiorze końcowym należy sprawdzić:

- zgodność wykonania z ustaleniami oraz ewentualnymi zapisami w Dzienniku budowy dotyczącymi zmian i odstępstw od przedmiarów,
- protokoły z odbiorów częściowych i realizacji postanowień dotyczących usunięcia usterek,
- protokoły badań szczelności instalacji.

Ogólne zasady odbioru robót podano w ST Kod CPV 45000000-7 „Wymagania ogólne”.

Odbiorowi częściowemu należy poddać te elementy urządzeń, które zanikają w wyniku postępu robót, jak np. wykonanie bruzd, których sprawdzenie jest utrudnione bądź niemożliwe w fazie odbioru końcowego.

Z przeprowadzonego odbioru częściowego należy sporządzić protokół odbioru technicznego – częściowego oraz dołączyć wyniki badań odbiorczych. W protokole należy jednoznacznie zidentyfikować lokalizacje odcinków instalacji, które były objęte odbiorem częściowym.

## **9. PODSTAWA PŁATNOŚCI**

Ogólne ustalenia dotyczące podstawy płatności podano w ST B-00.00 „Wymagania ogólne”

Płatność zgodnie z dokumentami umownymi.

Ceny jednostkowe wykonania robót uwzględniają:

- przygotowanie stanowiska roboczego,
- dostarczenie materiałów, narzędzi i sprzętu,
- obsługę sprzętu nieposiadającego etatowej obsługi,
- wykonanie robót pomocniczych,
- montaż rurociągów i armatury,
- wykonanie prób ciśnieniowych,
- usunięcie wad i usterek powstałych w czasie wykonywania robót.

## **10. DOKUMENTY ODNIESIENIA**

PN-81/B-10700.00 Instalacje wewnętrzne wodociągowe i kanalizacyjne. Wymagania i badania przy odbiorze. Wspólne wymagania i badania

PN-81/B-10700.01 Instalacje wewnętrzne wodociągowe i kanalizacyjne. Wymagania i badania przy odbiorze. Instalacje kanalizacyjne

PN-81/B-10700.04 Przewody wody zimnej z PVC wodociągowe i kanalizacyjne. Przewody wody zimnej z PVC

PN-92/B-01707 Instalacje kanalizacyjne. Wymagania w projektowaniu

PN-81/B-10700.02 Instalacje wewnętrzne wodociągowe i kanalizacyjne. Wymagania i badania przy odbiorze. Przewody wody zimnej i ciepłej z rur stalowych ocynkowanych

PN-H-74246:1996 Rury stalowe bez szwu, walcowane na gorąco określonego stosowania”.

PN-93/C-89218 Rury i kształtki z tworzyw sztucznych. Sprawdzanie wymiarów. Rozporządzenie

**SZCZEGÓŁOWA SPECYFIKACJA TECHNICZNA**  
**SST B-10.00**  
**ROBOTY INSTALACJI ELEKTRYCZNYCH**  
**Kod CPV 45310000-3**

## **1. WSTĘP**

### **1.1. Przedmiot ST**

Przedmiotem niniejszej Specyfikacji Technicznej są wymagania dotyczące wykonania i odbioru robót instalacji elektrycznych i oświetleniowych związanych z remontem budynku nr 13 przy ul. gen. W Sikorskiego w Brzegu..

### **1.2. Zakres robót objętych ST**

Niniejsza specyfikacja techniczna będzie stosowana, jako dokument przetargowy i kontraktowy przy zlecaniu i realizacji robót jak w punkcie 1.1

Zakres prac do wykonania:

- demontaż istniejącej instalacji
- wykonanie projektów wykonawczych rozdzielnic, instalacji zasilających, gniazd i oświetleniowej uszczegółowiające rozwiązana z przedmiarów i specyfikacji, dla których należy uzyskać akceptację zamawiającego
- wykonanie instalacji oświetlenia podstawowego, awaryjnego i ewakuacyjnego
- wykonanie instalacji gniazd 230/400V i zasilania urządzeń technologicznych
- wykonanie instalacji połączeń wyrównawczych, ochrony przeciwprzepięciowej oraz przeciwporażeniowej
- pomiary i badania

Zakup materiałów do wykonania robót

- Transport materiałów na miejsce wbudowania
- Składowanie materiałów

### **1.3. Określenia podstawowe**

Określenia podstawowe podane w niniejszej Specyfikacji Technicznej są zgodne z obowiązującymi odpowiednimi Normami Technicznymi, Warunkami Technicznymi Wykonania i Odbioru Robót oraz Specyfikacją ST -00.00. "Wymagania ogólne" oraz aktualnymi katalogami i „Przepisami Budowy Urządzeń Elektrycznych” opracowanych przez Instytut Energetyki

### **1.4. Ogólne wymagania dotyczące robót**

Wykonawca robót jest odpowiedzialny za jakość ich wykonania oraz za zgodność robót z przedmiarem, ST i obowiązującymi normami. Ponadto Wykonawca wykona roboty zgodnie z poleceniami Inżyniera.

Ogólne wymagania dotyczące robót podano w Specyfikacji ST -00.00."Wymagania ogólne".

## **2. MATERIAŁY**

Materiały do wykonania robót elektrycznych należy stosować zgodnie z dokumentacją, opisem technicznym i rysunkami. Wykonawca zapewni, aby tymczasowo składowane materiały, do czasu, gdy będą one potrzebne do robót, były zabezpieczone przed zniszczeniem, zanieczyszczeniem, zachowały swoją jakość i właściwość.

Materiały należy składować w pomieszczeniach zadaszonych, suchych i oświetlonych z zachowaniem specyficznych cech do typu i rodzaju materiałów.

Materiały powinny posiadać własności określone w specyfikacji, bądź inne, o ile zatwierdzone zostaną przez Inspektora Nadzoru.

Główne materiały to:

- Przewody typu YDYżo 3x1,5mm<sup>2</sup>, 3x2,5mm<sup>2</sup>, 4x1,5mm<sup>2</sup> i inne niezbędne do realizacji w
- Wyłączniki, przełączniki, gniazda typu Ospel, Simon
- Puszki rozgałęźne, rurki elektroinstalacyjne z akcesoriami
- Oprawy oświetleniowe stropowe, ścienne
- Inne niezbędne do wykonania zadania

### 2.1. Lampy sufitowe pomieszczenia biur-socjalne

- Stopień szczelności: IP44
- Odporność na uderzenia: IK07
- Moc nominalna [W]: 27
- Strumień świetlny oprawy [lm]\*: 3500
- Temperatura barwowa [K]: 4000
- Współczynnik oddawania barw (Ra): >80
- SDCM: ≤ 3
- Klasa energetyczna: A+
- Materiał korpusu oprawy: blacha stalowa malowana proszkowo
- W pomieszczeniu nr. 2 sterowanie czujnikiem ruchu



2.2. Lampa oświetlenia zewnętrznego LED o wysokiej skuteczności świetlnej (do 153 lm/W) oraz energooszczędnym, zintegrowanym modulem LED. Samoczyszczący się korpus wykonany z polipropylenu (PP) z włóknem szklanym (FG), uchwyt z aluminium. Lampa o wysokim stopniu szczelności IP66 oraz odpornością na udary mechaniczne IK08 (wandaloodporna), zintegrowany, regulowany skokowo co 5 stopni uchwyt pozwala na regulację w zakresie: -5° do +15° (wg wzoru jak na poniższym rysunku) o następujących parametrach.

- Stopień szczelności: IP66
- Odporność na uderzenia: IK08
- Moc znamionowa oprawy [W]\*: min 52.00
- Strumień świetlny oprawy [lm]\*: min 5000



2.3. Akcesoria montażowe do lampy: uchwyt ścienny, uchwyt montażowy

2.4. Naświetlacz z wbudowanym źródłem LED. Korpus wykonany z ciśnieniowego odlewu aluminium, malowany proszkowo a uchwyt montażowy ze stali malowanej. Klosz stanowi szyba hartowana o grubości 5mm z matrycami soczewkowymi. Uchwyt z możliwością regulacji w zakresie od -140° do +185°(wg wzoru jak na poniższym rysunku) o następujących parametrach

- Stopień szczelności: IP66
- Odporność na uderzenia: IK09



- Moc znamionowa oprawy [W]\*: min 40.00
- Strumień świetlny oprawy [lm]\*: min 5000



**2.5.** Oprawy oświetlenia wewnętrznego w magazynach typu HIGH-BAY z wbudowanym źródłem LED. Korpus wykonany z ciśnieniowego odlewu aluminium, malowany proszkowo a uchwyt montażowy ze stali. Klosz stanowi szyba hartowana o grubości 5mm wg wzoru jak na poniższym rysunku) o następujących parametrach.

- Stopień szczelności: IP65; IP66
- Odporność na uderzenia: IK09
- Moc znamionowa oprawy [W]\*: min 364
- Strumień świetlny oprawy [lm]\*: min 46 000
- Temperatura pracy [°C]: od -20 do +35



**2.6.** Łazienkowe drabinkowe grzejniki elektryczne cieczowe (napełniane olejem transformatorowym lub glikolem), grzałka elektryczna z regulatorem o mocy dobranej do wielkości pomieszczenia

## 2.7. Elektryczny grzejnik z programem STIEBEL ELTRON CWM 2000 P

- Napięcie zasilania ~230V
- Element grzejny grzałka rurkowa z lamelami ze stali nierdzewnej
- Rodzaj sterowania Termostat cyfrowy
- Obudowa blacha stalowa, powlekana lakierem piecowym
- Stopień ochrony IP 24
- Sposób montażu Ścienny
- Przełącznik włącz / wyłącz Tak
- Funkcje dodatkowe Blokada ustawień termostatu, Funkcja przeciwwzamrozeniowa, Kabel z wtyczką, Termostat, Programator czasowy, Elektroniczny wyświetlacz, Ochrona przed przegrzaniem

## 2.8. Wentylatory okienn

Wirniki o dużym pochyleniu łopatek wykonany z odpornego na działanie promieni UV termoplastu, wzmocnionego dodatkowo włóknem szklanym. Obudowa wentylatora wykonana z blachy stalowej pokrytej farbą epoksydową.

Wentylatory wyposażony w jednofazowy silnik 230V, 50Hz o stopniu ochrony IP65 i klasie izolacji F. Silnik przystosowany jest do pracy w atmosferze o dużej wilgotności (do 95%) oraz do regulacji prędkości obrotowej, wyposażony w termiczne zabezpieczenie uzwojenia przed nadmiernym przeciążeniem i siatkę zabezpieczającą.



## 3. SPRZĘT

Do wykonania robót będących przedmiotem niniejszej ST stosować następujący, sprawny technicznie i zaakceptowany przez Inspektora Nadzoru, sprzęt:

- elektronarzędzia ręczne
- przyrządy pomiarowe do prób i badań po montażowych

Wykonawca jest zobowiązany do używania jedynie takiego sprzętu, który nie spowoduje niekorzystnego wpływu na środowisko i jakość wykonywanych robót.

## 4. TRANSPORT

Materiały przewidziane do wykonania robót mogą być przewożone dowolnymi środkami transportu z zachowaniem zasad kodeksu drogowego. Materiały należy zabezpieczyć w czasie transportu przed przewróceniem oraz przesuwaniem. W czasie transportu, załadunku i wyładunku oraz składowania aparatury elektrycznej i urządzeń rozdzielczych należy przestrzegać zaleceń wytwórców, a w szczególności: transportowane urządzenia zabezpieczyć przed nadmiernymi

drzganiami i wstrząsami oraz przesuwaniem się, aparaturę i urządzenia ostrożnie załadowywać i zdejmować, nie narażając ich na uderzenia, ubytki lub uszkodzenia powłok.

Środki transportu przewidziane do stosowania:

- samochód dostawczy do 0,9 T

Transport powinien być przyjęty zgodnie ze specyfikacją, bądź inny, o ile zatwierdzony zostanie przez Inspektora Nadzoru.

## **5. WYKONANIE ROBÓT**

### **5.1. Wymagania ogólne**

Ogólne wymagania dotyczące wykonania robót podano w ST -00.00. "Wymagania ogólne" oraz Warunkami Technicznymi Wykonania i Odbioru Robót Budowlano -Montażowych Tom V Instalacje elektryczne.

### **5.2. WLZ i rozdzielnice**

Z istniejącego złącza kablowego z jego przebudową należy wykonać nowy WLZ kablem wg typu i doboru w projekcie wykonawczym. Kabel wprowadzić do projektowanej rozdzielnicy głównej RG budynku. W pomieszczeniu należy zabudować rozdzielnicę główną RG.

### **5.3. Wyłącznik główny prądu**

Rozdzielnicę główną wyposażono w rozłączniki mocy wyposażone w wyzwalacze wzrostowe 230V AC. Przyciski zaprojektowano na poziomie parteru przy wyjściach z budynku. Należy zabudować przyciski – wyłącznik główny WG (wyłączenie w RG). Przewody do przycisków prowadzić niezależnie od pozostałych instalacji.

### **5.4. Instalacja oświetlenia podstawowego, awaryjnego i ewakuacyjnego**

Wartości natężenia oświetlenia ogólnego na podstawie polskich przepisów. Instalację w budynku wykonać jako podtynkową, w układzie TN-S przewodami z wydzieloną żyłą ochronną. Stosować osprzęt łączeniowy podtynkowy o stopniu ochrony IP dostosowanym do warunków panujących w poszczególnych pomieszczeniach. Zgodnie z obowiązującymi przepisami, ze względu na charakter obiektu, przewiduje się wykonanie instalacji oświetlenia awaryjnego i ewakuacyjnego

Oprawy oświetlenia awaryjnego będą wyposażone w indywidualne układy do podtrzymania zasilania. Zakładany czas podtrzymania zasilania opraw oświetlenia ewakuacyjnego nie mniejszy niż 3 h. Oprawy oświetlenia awaryjnego należy instalować na wysokości nie mniejszej niż 2 m od poziomu posadzki. Oświetlenie ewakuacyjne będzie obejmować drogi ewakuacyjne o szerokości 2,5m. Oświetlenie ewakuacyjne należy wykonać w sposób zapewniający minimalne natężenie oświetlenia wzdłuż osi drogi ewakuacyjnej na poziomie 1 lx oraz pasa drogi ewakuacyjnej na poziomie 0,5 lx. Oświetlenie to ma także zapewnić rozpoznanie urządzeń przeciwpożarowych na poziomie 5 lx i umożliwić ich użycie. W ramach oświetlenia ewakuacyjnego należy wykonać instalacje podświetlanych wewnętrznie znaków ewakuacyjnych, których zadaniem jest wskazanie najkrótszej drogi ewakuacji z obiektu.

### **5.5. Instalacja gniazd 230/400V i zasilania urządzeń technologicznych**

Zasilanie obwodów gniazd wtykowych ogólnych przewiduje z rozdzielnic piętrowych. W zakres instalacji wchodzi zasilanie zarówno odbiorników ogólnego przeznaczenia jak lokalnych urządzeń instalacji ogrzewania i wentylacyjnej zgodnie z miejscem ich zainstalowania. Obwody projektuje się zabezpieczyć wyłącznikami instalacyjnymi oraz wyłącznikami różnicowoprądowymi. Instalację wykonać należy w systemie TN-S przewodami z wydzieloną żyłą ochronną, układanymi pod tynkiem oraz w wydzielonej części kanałów instalacyjnych w pomieszczeniach biurowych. Stosować należy osprzęt o stopniu ochrony IP dostosowanym do warunków panujących w poszczególnych pomieszczeniach.

### **5.6. Instalacja połączeń wyrównawczych, ochrony przeciwprzepięciowej oraz przeciwporażeniowej**

Ochronę od porażenia elektrycznych przewiduje się wykonać zgodnie z polskimi przepisami, z zastosowaniem samoczynnego wyłączania zasilania oraz miejscowych połączeń wyrównawczych potencjału. System samoczynnego wyłączania zasilania zrealizowany będzie poprzez zastosowanie zabezpieczeń obwodów elektrycznych wyłącznikami instalacyjnymi, wkładkami topikowymi, oraz dla obwodów wymagających szczególnej ochrony od porażenia, wyłącznikami przeciwporażeniowymi różnicowo-prądowymi. Wszystkie instalacje elektryczne wykonane będą w systemie sieci TN-S, z wydzieloną żyłą neutralną N i ochronną PE.

Instalacją połączeń wyrównawczych głównych projektuje się objąć wszystkie instalacje i urządzenia metalowe jednocześnie dostępne, pomiędzy którymi mogą pojawić się różnice potencjałów, mogące stanowić zagrożenie dla życia. Główną szynę połączeń wyrównawczych zlokalizowano w piwnicy W pomieszczeniach wyposażonych w natryski wykonać dodatkowe lokalne połączenia wyrównawcze przewodem Lgy6mm<sup>2</sup>.

## **5.7. Warunki podstawowe wykonania robót elektrycznych**

### **5.7.1. Prace przygotowawcze**

Wykonawca zrealizuje, przed przystąpieniem do robót zasadniczych następujące prace przygotowawcze:

dostarczenie na teren budowy niezbędnych materiałów, urządzeń i sprzętu budowlanego,

### **5.7.2. Połączenie elektryczne przewodów**

Powierzchnie stykających się elementów torów prądowych oraz przekładek i podkładek metalowych, przewodzących prąd, należy dokładnie oczyścić i wygładzić. Zanieczyszczone styki (zaciski aparatów, przewody i pokryte powłoką metalową ogniową lub galwaniczną należy tylko zmywać odczynnikami chemicznymi i szlifować pastą polerską.

powierzchnie zestyków należy zabezpieczyć przed korozją wazeliną bezkwasową.

połączenia należy wykonać spawaniem, śrubami lub w inny sposób określony.

śruby, nakrętki i podkładki stalowe powinny być pokryte galwanicznie warstwą metaliczną

### **5.7.3. Próby po montażowe.**

Po zakończeniu robót elektrycznych w obiekcie, przed ich odbiorem Wykonawca zobowiązany jest do przeprowadzenia tzw. prób po montażowych, tj. technicznego sprawdzenia jakości wykonanych robót oraz z dokonaniem potrzebnych pomiarów i próbnym uruchomieniem poszczególnych urządzeń.

## **5.8. Warunki szczegółowe wykonania robót elektrycznych**

### **5.8.1. Trasowanie:**

Trasowanie należy wykonać uwzględniając konstrukcję budynku oraz zapewniając bezkolizyjność z innymi instalacjami. Trasa instalacyjna powinna być przejrzysta, prosta i dostępna dla prawidłowej konserwacji i remontów. Wskazane jest, aby trasy przebiegały w liniach poziomych i pionowych.

### **5.8.2. Kucie bruzd:**

Bruzdy należy dostosować do średnic przewodów z uwzględnieniem rodzaju i grubości tynku. Zabrania się wykonywania bruzd w cienkich ścianach działowych w sposób osłabiający ich konstrukcję. Przy przejściach z jednej strony ściany na drugą lub ze ściany na strop cała rura powinna być pokryta tynkiem. Przebicia przez ściany należy wykonywać w taki sposób, aby korytka można było wyginać łagodnymi łukami.

### **5.8.3. Przejścia przez ściany i stropy:**

Wszystkie przejścia obwodów instalacji elektrycznych przez ściany, stropy itp. muszą być chronione przed uszkodzeniami. Przejścia należy wykonywać w przepustach rurowych. Przejścia między pomieszczeniami o różnych atmosferach powinny być wykonane w sposób szczelny, zapewniający nie przedostawanie się wyziewów.

### **5.8.4. Montaż osprzętu i przewodów**

Sprzęt i osprzęt instalacyjny należy mocować do podłoża w sposób trwały zapewniający mocne i bezpieczne jego osadzenie.

### **5.8.5. Łączenie przewodów**

W instalacjach elektrycznych wewnętrznych łączenia przewodów należy wykonać w sprzęcie i osprzęcie instalacyjnym i w odbiornikach. Nie wolno stosować połączeń skręcanych. W przypadku, gdy odbiorniki elektryczne mają wyprowadzone fabrycznie na zewnątrz przewody, a samo ich przyłączenie do instalacji nie zostało opracowane w projekcie, sposób przyłączenia należy uzgodnić z kompetentnym przedstawicielem inwestora. Przewody muszą być ułożone swobodnie i nie mogą być narażone na naciągi i dodatkowe naprężenia. Do danego zacisku należy przyłączać przewody o rodzaju wykonania, przekroju i w liczbie, do jakich zacisk ten jest przystosowany. W przypadku stosowania zacisków, do których przewody są przyłączane za pomocą oczek, pomiędzy oczkiem a nakrętką oraz pomiędzy oczkami powinny znajdować się podkładki metalowe, zabezpieczone przed korozją w sposób umożliwiający przepływ prądu.

Zdejmowanie izolacji i oczyszczanie przewodów nie może powodować uszkodzeń mechanicznych. Końce przewodów miedzianych z żyłami wielodrutowymi (linek) powinny być zabezpieczone zaprasowanymi tulejkami. Przewody teletechniczne należy zarabiać wyłącznie specjalistycznymi narzędziami.

## **6. KONTROLA JAKOŚCI**

Ogólne zasady kontroli, jakości robót podano w ST WO.00.00. "Wymagania ogólne", oraz w Warunkach Technicznych Wykonania i Odbioru Robót Budowlano - Montażowych Tom V Instalacje elektryczne.

Sprawdzeniu podlega:

- sprawdzenie prawidłowości wykonania połączeń metalicznych instalacji,
- stanu powłok antykorozyjnych, jakości montażu elementów instalacji,
- wyników pomiarów rezystancji uziemień,
- protokołów pomiarów elektrycznych

### **6.1. Kontrola jakości materiałów**

Urządzenia elektryczne oraz kable elektroenergetyczne i przewody powinny posiadać atest fabryczny lub świadectwo jakości wydane przez producenta, oraz wszystkie niezbędne certyfikaty, gwarancje i DTR.

### **6.2. Kontrola i badania w trakcie robót**

- zgodności z dokumentacją i przepisami
- poprawnego montażu
- kompletności wyposażenia
- poprawności oznaczenia
- braku widocznych uszkodzeń
- należytego stanu izolacji
- skuteczności ochrony od porażeń

### **6.3. Badania i pomiary po montażowe**

Po zakończeniu robót należy wykonać próby napięciowe i badania przewodów elektroenergetycznych na rezystancję izolacji, zachowania ciągłości żył roboczych, skuteczności ochrony od porażeń. Wykonać obowiązujące badania rozdzielnic. Wyniki badań i pomiarów należy podać w protokołach.

Ogólne zasady kontroli jakości robót podano w Specyfikacji ST-00.00. "Wymagania ogólne."

## **7. OBMIAR ROBÓT**

Ogólne zasady obmiaru robót podano w Specyfikacji ST-00.00 „Wymagania ogólne.”

Jednostką obmiaru jest: zgodnie z przedmiarem robót

Przy odbiorze robót powinny być dostarczone następujące dokumenty:

- dokumentacja powykonawcza
- dokumenty dotyczące jakości wbudowanych materiałów
- protokoły częściowych odbiorów robót zanikających i zakrytych
- protokoły i zaświadczenia z dokonanych prób po montażowych
- protokoły pomiarów i badań
- świadectwa jakości i dopuszczenia do eksploatacji urządzeń i materiałów
- dokumentacja DTR zamontowanych urządzeń

## **8. PODSTAWA PŁATNOŚCI**

Zgodnie z Dokumentacją należy wykonać zakres robót wymieniony w p. 1.3. niniejszej ST.

Cena jednostkowa wykonanych robót obejmuje:

- roboty pomiarowe, przygotowawcze,
- przygotowanie podłoża, uchwytów itp.,
- montaż przepustów,
- zakup kompletu materiałów, urządzeń i wszystkich prefabrykatów oraz transport na miejsce wbudowania,
- wykonanie robót montażowych,

- wykonanie podłączenia urządzeń,
- zarobienie i przewodów jedno- i wielożyłowych,
- wykonanie pomiarów elektrycznych i wszystkich koniecznych badań potwierdzonych protokołami zgodnie z obowiązującymi przepisami i normami między innymi:
  - pomiary elektryczne obwodu
  - pomiary skuteczności ochrony przeciwporażeniowej
  - pomiary impedancji pętli zwarciowej
- próby pomontażowe, sprawdzenie działania poszczególnych urządzeń, o ile jest to możliwe, sprawdzenie funkcjonalności układów,
- wykonanie pomiarów, odbiorów,
- doprowadzenie terenu do stanu sprzed rozpoczęcia robót, prace porządkowe.

## 9. PRZEPISY ZWIĄZANE

Roboty będą wykonywane w bezpieczny sposób, ściśle w zgodzie z Polskimi Normami (PN) lub odpowiednimi normami Krajów UE lub beneficjentów Programu Phare w zakresie przyjętym przez polskie ustawodawstwo.

### 9.1. Normy

PN-80/C-89205

Zmiany BI 1/90 poz. 1.

Rury z nieplastyfikowanego polichlorku winylu

PN-IEC 60364-1:2000

IDT IEC 60364-1:1992

Instalacje elektryczne w obiektach budowlanych. Zakres, przedmiot i wymagania podstawowe.

PN-IEC 60364-3:2000

IDT IEC 60364-3:1993

+ AMD1:1996 + AMD2:1999

Instalacje elektryczne w obiektach budowlanych. Ustalanie ogólnych charakterystyk.

PN-IEC 60364-4-41:2000

IDT IEC 364-4-41:1992

+ AMD1:1996 + AMD2:1999

Instalacje elektryczne w obiektach budowlanych. Ochrona dla zapewnienia bezpieczeństwa. Ochrona przeciwporażeniowa.

PN-E-04700:1998 Zmiany

PN-E-04700:1998/Az1:2000

Urządzenia i układy elektryczne w obiektach elektroenergetycznych. Wytyczne przeprowadzania pomontażowych badań odbiorczych

PN-91/E-0510

IDT IEC 449:1973

Zakresy napięciowe instalacji elektrycznych w obiektach budowlanych

PN-90/E-05029

IDT IEC 757:1983

PN-92/E-05031

IDT IEC 536:1976

Klasyfikacja urządzeń elektrycznych i elektronicznych z punktu widzenia ochrony przed porażeniem prądem elektrycznym

PN-E-05032:1994

IDT IEC 1140:1992

Ochrona przed porażeniem prądem elektrycznym. Wspólne aspekty instalacji i urządzeń.

PN-92/E-08106

IDT EN 60529:1991

IDT IEC 529:1989

PN-88/E-08501

Poprawki BI 2/90 poz. 9.

Zmiany BI 5/92 poz. 22.

PN-93/N-50191

Urządzenia elektryczne. Tablice i znaki bezpieczeństwa.

PN-IEC 61024-1	Ochrona odgromowa w obiektach budowlanych.
PN-IEC 61024-1-1	
PN-IEC 61024-1-2	
EQV IEC 50 (191):1990	Słownik terminologiczny elektryki. Niezawodność, jakość usługi. PN-E-05033:1994
IDT IEC 1200-52:1993	Wytyczne do instalacji elektrycznych. Dobór i montaż wyposażenia elektrycznego. Oprzewodowanie
PN-E-01002:1997	Słownik terminologiczny elektryki. Kable i przewody.
PN-92/E-01200.03	
IDT IEC 617-3:1983	Symbole graficzne stosowane w schematach. Przewody i osprzęt łączeniowy.
PN-91/E-04160.00	Przewody elektryczne. Metody badań. Postanowienia ogólne.
PN-90/E-05023	
IDT IEC 446:1989	Oznaczenia identyfikacyjne przewodów elektrycznych barwami lub cyframi.
PN-70/E-79100	
Zmiany BI 9/71 poz.113	
BI 6/75 poz. 56, BI 5/76 poz. 45,	
BI 11-12/77 poz. 96.	Przewody elektryczne. Pakowanie, przechowywanie i transport.
PN-87/E-90050	
Zmiany BI 1/90 poz. 1, BI 9/91 poz. 59.	Przewody elektroenergetyczne ogólnego przeznaczenia do układania na stałe. Ogólne wymagania i badania.

**SZCZEGÓŁOWA SPECYFIKACJA TECHNICZNA**  
**SST B-11.00**  
**NAWIERZCHNIE, KRAWĘŻNIKI,**  
**KOD CPV 45233200-1**

**1. WSTĘP**

**1.1. Przedmiot SST**

Przedmiotem niniejszej ogólnej specyfikacji technicznej SST są wymagania dotyczące wykonania i odbioru robót dotyczących wykonywania robót zagospodarowania terenu związanych z remontem budynku nr 12 przy ul. gen. W Sikorskiego 6 w Brzegu.

**1.2. Zakres stosowania SST**

Szczegółowa specyfikacja techniczna (SST) stanowi obowiązującą podstawę opracowania jako dokument przetargowy i kontraktowy przy zleceniu i realizacji robót jak w punkcie 1.1.

**1.3. Zakres robót objętych SST**

Ustalenia zawarte w niniejszej specyfikacji dotyczą zasad prowadzenia robót związanych z:

1. Wykonanie nawierzchni z kostki brukowej betonowej o grubości 8 cm, prostokątnej 20x10 cm na podsypce piaskowej o grubości 5 cm (front i bok od wjazdu)
2. Wykonanie opaski z kostki brukowej betonowej o grubości 6 cm, prostokątnej 20x10 cm na podsypce piaskowej o grubości 5 cm (front i bok od wjazdu)
3. Ułożenie krawężników i obrzeży na ławie

**1.4. Ogólne wymagania dotyczące robót**

Ogólne wymagania dotyczące robót podano w ST B-00.00.00 „Wymagania ogólne”.

**2. MATERIAŁY**

**2.1. Ogólne wymagania dotyczące materiałów**

Ogólne wymagania dotyczące materiałów, ich pozyskiwania i składowania, podano w ST B-00.00.00 „Wymagania ogólne”.

**2.2. Betonowa kostka brukowa gr. 6 i 8 cm szara**

**2.3. Krawężniki betonowe 15x30 cm**

**2.4. Obrzeża betonowe 8x30 cm**

**2.5. Stabilizacja 2,5 MPa**

**2.6. Kruszywo do podbudów łamane i naturalne**

**2.7. Beton klasy C12/15**

**3. SPRZĘT**

**3.1. Ogólne wymagania dotyczące sprzętu**

Ogólne wymagania dotyczące sprzętu podano w ST B-00.00.00 „Wymagania ogólne”.

**4. TRANSPORT**

**4.1. Ogólne wymagania dotyczące transportu**

Ogólne wymagania dotyczące transportu podano w ST B-00.00.00 „Wymagania ogólne”.

**5. WYKONANIE ROBÓT**

**5.1. Ogólne zasady wykonania robót**

Ogólne zasady wykonania robót podano w ST B-00.00.00 „Wymagania ogólne”.

**5.2. Wykonanie koryta**

Koryto pod należy wykonywać zgodnie z PN-B-06050 [1].

Wymiary wykopu powinny odpowiadać wymiarom ławy w planie z uwzględnieniem w szerokości dna wykopu ew. konstrukcji szalunku.

Wskaźnik zagęszczenia dna wykonanego koryta pod ławę powinien wynosić co najmniej 0,97 według normalnej metody Proctora.



### **5.3. Podłoże**

Podłoże pod ułożenie nawierzchni z betonowych kostek brukowych może stanowić grunt piaszczysty - rodzimy lub nasypowy o WP  $\geq 35$  [7].

Jeżeli przedmiar nie stanowi inaczej, to nawierzchnię z kostki brukowej przeznaczoną dla ruchu pieszego, samochodowego, można wykonywać bezpośrednio na podłożu z gruntu piaszczystego w uprzednio wykonanym korycie. Grunt podłoża powinien być jednolity, przepuszczalny i zabezpieczony przed skutkami przemarzania.

Podłoże gruntowe pod nawierzchnię powinno być przygotowane zgodnie z wymogami określonymi w normach branżowych i wymaganiach

### **5.4. Podbudowa**

Rodzaj podbudowy przewidzianej do wykonania pod ułożenie nawierzchni z kostki brukowej powinien być zgodny z przedmiarem.

Podbudowę, w zależności od przeznaczenia, obciążenia ruchem i warunków gruntowo-wodnych, może stanowić:

- grunt ulepszony pospółką, odpadami kamiennymi, żużlem wielkopieczowym, spoiwem itp.,
- kruszywo naturalne lub łamane, stabilizowane mechanicznie,
- podbudowa tłuczniowa, żwirowa lub żużlowa,
- lub inny rodzaj podbudowy określonej przez Zamawiającego.

Podbudowa powinna być przygotowana zgodnie z wymaganiami określonymi w specyfikacjach dla odpowiedniego rodzaju podbudowy.

### **5.5. Obramowanie nawierzchni**

Do obramowania nawierzchni z betonowych kostek brukowych można stosować krawężniki uliczne betonowe wg BN-80/6775-03/04 [6] lub inne typy krawężników zaakceptowane przez Zamawiającego.

### **5.6. Podsypka**

Na podsypkę należy stosować piasek gruby, odpowiadający wymaganiom PN-B- 06712 [3]. Grubość podsypki po zagęszczeniu powinna zawierać się w granicach od 3 do 5 cm. Podsypka powinna być zwilżona wodą, zagęszczona i wyprofilowana.

### **5.7. Układanie nawierzchni z betonowych kostek brukowych**

Z uwagi na różnorodność kształtów i kolorów produkowanych kostek, możliwe jest ułożenie dowolnego wzoru - wcześniej ustalonego i zaakceptowanego przez Zamawiającego.

Kostkę układa się na podsypce lub podłożu piaszczystym w taki sposób, aby szczeliny między kostkami wynosiły od 2 do 3 mm. Kostkę należy układać ok. 1,5 cm wyżej od zakładanej niwelety nawierzchni, gdyż w czasie wibrowania (ubijania) podsypka ulega zagęszczeniu.

Po ułożeniu kostki, szczeliny należy wypełnić piaskiem, a następnie zamieść powierzchnię ułożonych kostek przy użyciu szczotek ręcznych lub mechanicznych i przystąpić do ubijania nawierzchni.

Do ubijania ułożonej nawierzchni z kostek brukowych stosuje się wibratory płytowe z osłoną z tworzywa sztucznego dla ochrony kostek przed uszkodzeniem i zabrudzeniem. Wibrowanie należy prowadzić od krawędzi powierzchni ubijanej w kierunku środka i jednocześnie w kierunku poprzecznym kształtek.

Do zagęszczania nawierzchni z betonowych kostek brukowych nie wolno używać walca.

Po ubiciu nawierzchni należy uzupełnić szczeliny piaskiem i zamieść nawierzchnię. Nawierzchnia z wypełnieniem spoin piaskiem nie wymaga pielęgnacji - może być zaraz oddana do ruchu.

### **5.8. Wykonanie koryta pod ławy**

Koryto pod ławy należy wykonywać zgodnie z PN-B-06050 [1].

Wymiary wykopu powinny odpowiadać wymiarom ławy w planie z uwzględnieniem w szerokości dna wykopu ew. konstrukcji szalunku.

Wskaźnik zagęszczenia dna wykonanego koryta pod ławę powinien wynosić co najmniej 0,97 według normalnej metody Proctora.

### **5.9. Wykonanie ław**

Ławy betonowe zwykłe w gruntach spoistych wykonuje się bez szalowania, przy gruntach sypkich należy stosować szalowanie.

Ławy betonowe z oporem wykonuje się w szalowaniu. Beton rozścielony w szalowaniu lub bezpośrednio w korycie powinien być wyrównywany warstwami. Betonowanie ław należy wykonywać zgodnie z wymaganiami PN-B-06251 [3], przy czym należy stosować co 50 m szczeliny dylatacyjne wypełnione bitumiczną masą zalewową.

#### **5.10. Ustawienie obrzeży betonowych**

Betonowe obrzeża chodnikowe należy ustawiać na wykonanym podłożu w miejscu i ze światłem (odległością górnej powierzchni obrzeża od ciągu komunikacyjnego) zgodnym z ustaleniami z Zamawiającym.

Zewnętrzna ściana obrzeża powinna być po ustawieniu obsypana piaskiem, żwirem, tłuczniem lub miejscowym gruntem przepuszczalnym, starannie ubitym.

Wykonanie podsypki cementowo-piaskowej, wg szczegółu rysunkowego, pokazanego w Katalogu Powtarzalnych Elementów Drogowych. Podsypka piaskowo-cementowa o grubości 3 cm powinna zostać tak ubita, aby stopa człowieka pozostawiała ledwie widoczny ślad.

Podłoże pod ustawienie obrzeża stanowi podsypka piaskowo-cementowa o grubości 3 cm po zagęszczeniu. Podsypkę wykonuje się przez zasypanie koryta piaskiem i zagęszczenie z polewaniem wodą.

Spoiny nie powinny przekraczać szerokości 1 cm. Należy wypełnić je zaprawą cementowo-piaskową w stosunku 1:2.

Spoiny przed zalaniem należy oczyścić i zmyć wodą. Spoiny muszą być wypełnione całkowicie na pełną głębokość

### **6. KONTROLA JAKOŚCI ROBÓT**

#### **6.1. Ogólne zasady kontroli jakości robót**

Ogólne zasady kontroli jakości robót podano w ST B-00.00.00 „Wymagania ogólne”.

#### **6.2. Badania przed przystąpieniem do robót**

##### **6.2.1. Badania kostki**

Przed przystąpieniem do robót, Wykonawca powinien sprawdzić, czy producent kostek brukowych posiada atest wyrobu wg pkt 2.2.1 niniejszej SST.

Niezależnie od posiadanego atestu, Wykonawca powinien żądać od producenta wyników bieżących badań wyrobu na ściskanie. Zaleca się, aby do badania wytrzymałości na ściskanie pobierać 6 próbek (kostek) dziennie (przy produkcji dziennej ok. 600 m<sup>2</sup> powierzchni kostek ułożonych w nawierzchni).

Poza tym, przed przystąpieniem do robót Wykonawca sprawdza wyrób w zakresie wymagań podanych w pkt 2.2.2 i 2.2.3 i wyniki badań przedstawia Zamawiającemu do akceptacji.

##### **6.2.1. Badania obrzeży**

Przed przystąpieniem do robót Wykonawca powinien wykonać badania materiałów przeznaczonych do ustawienia krawężników betonowych i przedstawić wyniki tych badań Zamawiającemu do akceptacji.

Sprawdzenie wyglądu zewnętrznego należy przeprowadzić na podstawie oględzin elementu przez pomiar i policzenie uszkodzeń występujących na powierzchniach i krawędziach elementu zgodnie z wymaganiami tablicy 3. Pomiar długości i głębokości uszkodzeń należy wykonać za pomocą przymiaru stalowego lub suwmiarki z dokładnością do 1 mm, zgodnie z ustaleniami PN-B-10021 [6].

Sprawdzenie kształtu i wymiarów elementów należy przeprowadzić z dokładnością do 1 mm przy użyciu suwmiarki oraz przymiaru stalowego lub taśmy zgodnie z wymaganiami tablicy 1 i 2. Sprawdzenie kątów prostych w narożach elementów wykonuje się przez przyłożenie kątownika do badanego naroża i zmierzenia odchyłek z dokładnością do 1 mm.

#### **6.3. Badania w czasie robót**

##### **6.3.1. Sprawdzenie podłoża i podbudowy**

Sprawdzenie podłoża i podbudowy polega na stwierdzeniu ich zgodności z wymaganiami Zamawiającego i odpowiednimi SST.

##### **6.3.2. Sprawdzenie podsypki**

Sprawdzenie podsypki w zakresie grubości i wymaganych spadków poprzecznych i podłużnych polega na stwierdzeniu zgodności z założeniami oraz pkt 5.5 niniejszej SST.

### 6.3.3. Sprawdzenie wykonania nawierzchni

Sprawdzenie prawidłowości wykonania nawierzchni z betonowych kostek brukowych polega na stwierdzeniu zgodności wykonania z założeniami oraz wymaganiami wg pkt 5.6 niniejszej SST:

- pomiar szerokości spoin,
- sprawdzenie prawidłowości ubijania (wibrowania),
- sprawdzenie prawidłowości wypełnienia spoin,
- sprawdzenie, czy przyjęty deseń (wzór) i kolor nawierzchni jest zachowany.

## 6.4. Sprawdzenie cech geometrycznych nawierzchni

### 6.4.1. Nierówności podłużne

Nierówności podłużne nawierzchni mierzone łątą lub planografem zgodnie z normą BN-68/8931-04 [8] nie powinny przekraczać 0,8 cm.

### 6.4.2. Spadki poprzeczne

Spadki poprzeczne nawierzchni powinny być zgodne z ustaleniami z tolerancją  $\pm 0,5\%$ .

### 6.4.3. Niweleta nawierzchni

Różnice pomiędzy rzędnymi wykonanej nawierzchni i rzędnymi zakładanymi nie powinny przekraczać  $\pm 1$  cm.

### 6.4.4. Szerokość nawierzchni

Szerokość nawierzchni nie może różnić się od szerokości zakładanej o więcej niż  $\pm 5$  cm.

### 6.4.5. Grubość podsypki

Dopuszczalne odchyłki od zakładanej grubości podsypki nie powinny przekraczać  $\pm 1,0$  cm.

## 6.5. Częstotliwość pomiarów

Częstotliwość pomiarów dla cech geometrycznych nawierzchni z kostki brukowej, wymienionych w pkt 6.4 powinna być dostosowana do powierzchni wykonanych robót.

Zaleca się, aby pomiary cech geometrycznych wymienionych w pkt 6.4 były przeprowadzone nie rzadziej niż 2 razy na 100 m<sup>2</sup> nawierzchni i w punktach charakterystycznych dla niwelety lub przekroju poprzecznego oraz wszędzie tam, gdzie poleci Zamawiający.

## 6.6. Sprawdzenie koryta pod łąwą

Należy sprawdzać wymiary koryta oraz zagęszczenie podłoża na dnie wykopu.

Tolerancja dla szerokości wykopu wynosi 2 cm. Zagęszczenie podłoża powinno być zgodne z pkt 5.2.

## 6.7. Sprawdzenie łąw

Przy wykonywaniu łąw badaniu podlegają:

a) Zgodność profilu podłużnego górnej powierzchni łąw z przedmiaru.

Profil podłużny górnej powierzchni łąwy powinien być zgodny z zakładaną niweletą. Dopuszczalne odchylenia mogą wynosić  $\pm 1$  cm na każde 100 m łąwy.

b) Wymiary łąw.

Wymiary łąw należy sprawdzić w dwóch dowolnie wybranych punktach na każde 100 m łąwy.

Tolerancje wymiarów wynoszą:

- dla wysokości  $\pm 10\%$  wysokości zakładanej,
- dla szerokości  $\pm 10\%$  szerokości zakładanej.

c) Równość górnej powierzchni łąw.

Równość górnej powierzchni łąwy sprawdza się przez przyłożenie w dwóch punktach, na każde 100 m łąwy, trzymetrowej łąty.

Prześwit pomiędzy górną powierzchnią łąwy i przyłożoną łątą nie może przekraczać 1 cm.

d) Zagęszczenie łąw.

Zagęszczenie łąw bada się w dwóch przekrojach na każde 100 m. łąwy ze żwiru lub piasku nie mogą wykazywać śladu urządzenia zagęszczającego.

Ławy z tłuczni, badane próbą wyjęcia poszczególnych ziarn tłuczni, nie powinny pozwalać na wyjęcie ziarna z łąwy.

e) Odchylenie linii łąw od zakładanego kierunku.

Dopuszczalne odchylenie linii łąw od zakładanego kierunku nie może przekraczać  $\pm 2$  cm na każde 100 m wykonanej łąwy.

## 6.8. Sprawdzenie ustawienia krawężników i obrzeży

Przy ustawianiu krawężników należy sprawdzać:

- a) dopuszczalne odchylenia linii krawężników w poziomie od linii zakładanej, które wynosi  $\pm 1$  cm na każde 100 m ustawionego krawężnika,
- b) dopuszczalne odchylenie niwelety górnej płaszczyzny krawężnika od niwelety, które wynosi  $\pm 1$  cm na każde 100 m ustawionego krawężnika,
- c) równość górnej powierzchni krawężników, sprawdzane przez przyłożenie w dwóch punktach na każde 100 m krawężnika, trzymetrowej łąty, przy czym prześwit pomiędzy górną powierzchnią krawężnika i przyłożoną łątą nie może przekraczać 1 cm,
- d) dokładność wypełnienia spoin bada się co 10 metrów. Spoiny muszą być wypełnione całkowicie na pełną głębokość.

## 7. OBMIAR ROBÓT

### 7.1. Ogólne zasady obmiaru robót

Ogólne zasady obmiaru robót podano w ST B-00.00.00 „Wymagania ogólne”.

### 7.2. Jednostka obmiarowa

Jednostką obmiarową jest  $m^2$  (metr kwadratowy) wykonanej nawierzchni z betonowej kostki brukowej.

Jednostką obmiarową jest m (metr) ustawionego krawężnika i obrzeża betonowego.

## 8. ODBIÓR ROBÓT

### 8.1. Ogólne zasady odbioru robót

Ogólne zasady odbioru robót podano w ST B-00.00.00 „Wymagania ogólne”.

### 8.2. Odbiór robót zanikających i ulegających zakryciu

Odbiorowi robót zanikających i ulegających zakryciu podlegają:

- przygotowanie podłoża,
- ewentualnie wykonanie podbudowy,
- wykonanie podsypki,
- ewentualnie wykonanie łąwy pod krawężniki.

Zasady ich odbioru są określone w ST B-00.00.00 „Wymagania ogólne”.

## 9. PODSTAWA PŁATNOŚCI

### 9.1. Ogólne ustalenia dotyczące podstawy płatności

Ogólne ustalenia dotyczące podstawy płatności podano w ST B-00.00.00 „Wymagania ogólne”.

## 10. PRZEPISY ZWIĄZANE

### 10.1. Normy

- |    |                  |   |
|----|------------------|---|
| 1. | PN-B-04111       | Materiały kamienne. Oznaczenie ścieralności na tarczy Boehmego  |
| 2. | PN-B-06250       | Beton zwykły  |
| 3. | PN-B-06712       | Kruszywa mineralne do betonu zwykłego   |
| 4. | PN-B-19701       | Cement. Cement powszechnego użytku. Skład, wymagania i ocena zgodności  |
| 5. | PN-B-32250       | Materiały budowlane. Woda do betonów i zapraw   |
| 6. | BN-80/6775-03/04 | Prefabrykaty budowlane z betonu. Elementy nawierzchni dróg, ulic, parkingów i torowisk tramwajowych. Krawężniki i obrzeża |
| 7. | BN-68/8931-01    | Drogi samochodowe. Oznaczenie wskaźnika piaskowego  |
| 8. | BN-68/8931-04    | Drogi samochodowe. Pomiar równości nawierzchni planografem i łątą.  |

**SZCZEGÓŁOWA SPECYFIKACJA TECHNICZNA**  
**SST B-12.00**  
**ZABUDOWY Z PŁYT GIPSOWO-KARTONOWYCH**  
**Kod CPV 45421141-4**

## **1. WSTĘP**

### **1.1. Przedmiot SST**

Przedmiotem niniejszej specyfikacji technicznej (ST) są wymagania ogólne dotyczące wykonania i odbioru ścianek i zabudów z płyt GK związanych z remontem budynku nr 12 przy ul. gen. W Sikorskiego 6 w Brzegu.

### **1.2. Zakres stosowania SST**

Niniejsza specyfikacja techniczna będzie stosowana jako dokument przetargowy i kontraktowy przy zlecaniu i realizacji robót jak w punkcie 1.1

### **1.3. Zakres robót objętych SST**

Ustalenia zawarte w niniejszej specyfikacji dotyczą zasad prowadzenia robót związanych z wykonaniem ścianek, zabudów i sufitów z płyt gipsowo-kartonowych, w tym:

- Roboty przygotowawcze
- Wykonanie systemowej konstrukcji z profili stalowych;
- Wykonanie opłytywania;
- Wykonanie dylatacji;
- Prace uszczelniające;
- Spoinowanie i szlifowanie;

Wykonawca ponosi pełną odpowiedzialność wypadkową oraz odpowiada za zniszczenia własności państwowej i prywatnej oraz osób prawnych spowodowane swoim działaniem lub niedopatrzaniem związanym z realizacją niniejszego zamówienia.

### **1.4. Ogólne wymagania dotyczące robót.**

Wykonawca robót jest odpowiedzialny za jakość materiałów i wykonywanych robót oraz za zgodność z przedmiarem, ST i poleceniami Inspektora Nadzoru.

Montaż oraz wykonawstwo ścianek działowych z płyt gipsowo-kartonowych winno być zlecone przedsiębiorstwu mającemu właściwe doświadczenie w realizacji tego typu robót i gwarantującemu właściwą jakość wykonania.

## **2. MATERIAŁY I SUROWCE**

Do wykonania ścianek i zabudów zastosowano następujące materiały :

- Płyta gipsowo - kartonowa „woda” (GKI) – grubość 12,5 m – płyta zapewnia zmniejszone wchłanianie wilgoci i nasiąkliwość poniżej 10,0 %, przeznaczona do zastosowania w pomieszczeniach o okresowo (do 10 godzin) podwyższonej wilgotności względnej powietrza do 85,0 % - pomieszczenia higieniczno – sanitarne
- Profile ścienne C50, C75, C100 o szerokości odpowiednio 50, 75, 100 mm, długość elementów od 2,60 do 12,0 m . Profile wykonane ze stali pokryte ochronną warstwą cynku. Profile posiadają specjalne otwory do prowadzenia instalacji elektrycznych i sanitarnych.
- Profile ścienne U50, U75, U100, U100/80 o szerokości odpowiednio 50,75 i 100 mm , długość elementów – 4,0 m wykonane n z blachy stalowej ocynkowanej.
- Gipsy szpachlowe do spoinowania połączeń

## **3. SPRZĘT**

Wykonawca zobowiązany jest do używania sprzętu, który nie wpłynie niekorzystnie na jakość wykonywanych Robót.

## **4. TRANSPORT MATERIAŁÓW**

Zasady transportu materiałów podano w ST B-00.00 „Wymagania ogólne”

## **5. WYKONANIE ROBÓT**

### **5.1. Ścianki i zabudowy systemowe z płyt gipsowo – kartonowych – wymagania ogólne**

- Wszystkie elementy jak np. płyty, elementy montażowe, profile, mocowania i inne należy przyjmować zgodnie z ich przeznaczeniem według zaleceń producenta. Wielkość i rodzaj

profili podany w instrukcjach traktować jako minimalny; dostosować wielkość, rodzaj i sposób mocowania profili do wysokości ścian, zgodnie z zaleceniami producenta. Sprawdzenie statyczne ściany – po stronie Wykonawcy.

- Wszystkie zabudowy gipsowo – kartonowe, jeżeli nie wyspecyfikowano inaczej powinny być montowane od płyty żelbetowej posadzki (lub od wylewki podposadzkowej) do płyty żelbetowej, stropowej.
- Ścianę, zabudowę budowaną systemu z płyt gipsowo-kartonowych stanowi samonośna konstrukcja zespolona, powstała na skutek trwałego połączenia lekkiego rusztu stalowego z obustronną okładziną, wykonaną z płyt gipsowo-kartonowych. Ruszt stalowy zbudowany jest z kształtowników „U” przytwierdzonych do podłogi i istniejącego stropu oraz z ustawionych pionowo kształtowników „C”. Kształtowniki „U” mocowane są do podłogi i stropu przy pomocy rozporowych kołków wbijanych. Dla polepszenia właściwości akustycznych przegrody, pod profile „U” podkłada się taśmę głuszącą z tworzywa spienionego. Po między zamocowane do stropu i podłogi profile „U” wstawiane są słupki z profili „C”. Rozstawia się je dokładnie co 600 mm (w szczególnych przypadkach co 400 mm). Profile „C” nie są trwale łączone z profilami „U”. Obustronne, zewnętrzne pokrycie ścianki wykonuje się z płyt gipsowo-kartonowych (o min. gr. 12,5 mm) nakładanych jedno- lub dwuwarstwowo. Charakter pomieszczenia oraz wymogi ppoż. decydują o rodzaju zastosowanej płyty. Długości mocowanych płyt należy dobierać do wysokości pomieszczenia. Mocowanie płyt do rusztu odbywa się przy pomocy samo nawiercających się blacho wkrętów. Pionowe spoiny między płytami wypełnia się gipsem szpachlowym. Położenie taśmy zbrojącej na połączeniach między płytami zabezpiecza je podczas późniejszej eksploatacji przed pęknięciami. Po dwukrotnym szpachlowaniu spoin i ewentualnych ubytków uzyskuje się jednolitą gładką powierzchnię pod malowanie lub okładanie płytkami ceramicznymi. Dla poprawienia parametrów akustycznych wewnątrz ścianki można wypełnić wełną mineralną. W zależności od rodzaju zastosowanego kształtownika można wznosić ścianki o gr. 75, 100, 125 i 150 mm i maksymalnej wysokości od 2,75 do 6,0 m.

## 6. KONTROLA JAKOŚCI ROBÓT

Sprawdzenie powierzchni płyty:

- płyta musi być gładka, bez uszkodzeń kartonu, narożników i krawędzi, bez pęknięć
- karton powinien być złączony z rdzeniem gipsowym w taki sposób, aby przy odrywaniu rwał się nie powodując odklejania się od rdzenia
- sprawdzenie wymiarów – odchyłki:
  - grubość (I gatunek)  $12,5 \pm 0,5$  mm
  - szerokość (I gatunek) dla 1200  $\pm 3$  mm
  - długość (I gatunek) 2000 – 4000  $\pm 10$  mm
- sprawdzenie spoinowania i szpachlowania – spoina winna licować się z powierzchnią sąsiadujących płyt, w obrębie spoiny karton nie może być uszkodzony
- sprawdzenie czy wszystkie instalacje zostały wykonane przed założeniem płyt
- sprawdzenie prawidłowości wykonania powierzchni i krawędzi suchych tynków, należy przeprowadzić za pomocą oględzin zewnętrznych oraz przykładania w dwu prostopadłych kierunkach łaty kontrolnej o długości 2 mb, w dowolnym miejscu powierzchni, pomiar prześwitu pomiędzy łatą a powierzchnią suchego tynku powinien być wykonywany z dokładnością do 0,5 mm, dopuszczalne odchylenia powierzchni zawarte są w poniższej tabeli:

odchylenie powierzchni suchego tynku od płaszczyzny i odchylenia krawędzi od linii prostej	odchylenia powierzchni i krawędzi od kierunku		odchylenie przecinających się płaszczyzn od kąta przewidzianego w dokumentacji
	pionowego	poziomego	
nie większe niż 2 mm i w liczbie nie większej niż 2 na całej długości łaty kontrolnej o dł. 2 m	nie większe niż 1,5 mm/1 m i ogółem nie więcej niż 3 mm w pomieszczeniach do	nie większe niż 2 mm/1 m i ogółem nie więcej niż 3 mm na całej powierzchni	nie większe niż 2 mm

	3,5 m wysokości, oraz nie więcej niż 4 mm w pomieszczeniach powyżej 3,5 m wys	ograniczonej ścianami, belkami, itp.	
--	---	--------------------------------------	--

## 7. OBMIAR ROBÓT

### 7.1. Jednostka obmiarowa

Jednostką obmiarową ścianek gipsowo-kartonowych jest 1 m<sup>2</sup>.

## 8. ODBIÓR ROBÓT

### 8.1. Zgodność robót ze Specyfikacją.

Roboty powinny być wykonane zgodnie z ST oraz pisemnymi decyzjami Inspektora.

### 8.2. Odbiór elementów i akcesoriów.

Przed rozpoczęciem montażu elementów należy odbioru pod względem poziomu i pionu elementów budynku, do których mocowane będą elementy ścianek gipsowo-kartonowych. Dostarczone na budowę elementy ścian działowych powinny być odebrane pod względem kompletności dostawy, zgodności typów płyt, elementów rusztu oraz akcesoriów pod względem ich stanu technicznego. Do każdej partii dostarczonych elementów i akcesoriów powinno być dołączone przez producenta zaświadczenie o jakości stwierdzające, że odpowiadają one wymaganiom technicznym, podanym w odpowiednich świadectwach dopuszczenia do stosowania w budownictwie.

### 8.3. Odbiór końcowy.

Podczas odbioru należy sprawdzić m. in.:

- atestację dostarczonych elementów,
- zachowanie dopuszczalnych tolerancji wymiarowych (wychylenie elementu w pionie  $\pm 2$  mm, przesunięcie w poziomie  $\pm 3$  mm),
- sprawdzenie podstawowych wymiarów geometrycznych,
- sprawdzenie prawidłowego wykonania spoin na stykach płyt,
- sprawdzenie wichrowatości powierzchni.

Należy zwrócić uwagę na właściwe skompletowanie wszystkich dokumentów powykonawczych celem przekazania ich do zarchiwizowania, co jak pokazuje praktyka ma pierwszorzędne znaczenie dla prawidłowej eksploatacji obiektu.

## 9. SPOSÓB PŁATNOŚCI

Ogólne ustalenia dotyczące podstawy rozliczenia robót podano w ST „Wymagania ogólne”

## 10. PRZEPISY ZWIĄZANE.

Wszelkie roboty należy wykonywać zgodnie z obowiązującymi i/lub wydanymi normami i przepisami (chyba, że Zamawiający wymaga zastosowania wyższych standardów) w tym:

### 10.1. Normy.

- PN-82/B-02003 - Obciążenia budowli. Obciążenia zmienne technologiczne. Podstawowe obciążenia technologiczne i montażowe.
- PN-87/B-02151.02 - Akustyka budowlana. Ochrona przed hałasem pomieszczeń w budynkach. Dopuszczalne wartości poziomu dźwięku w pomieszczeniach
- PN-87/B-02355 – Tolerancje w budownictwie. Postanowienia ogólne.
- PN-90/B-02867 – Ochrona przeciwpożarowa budynków. Metoda badania stopnia rozprzestrzeniania ognia przez ściany.
- PN-90/B-03000 - Projekty budowlane. Obliczenia statyczne.
- PN-92/B – 01302 – Gips, anhydryt i wyroby Gipsowe
- PN-B-02151-3: 1999 Akustyka budowlana - Izolacyjność akustyczna przegród w budynkach oraz izolacyjność akustyczna elementów budowlanych - Wymagania.
- PN-B-30041: 1997 - Spoiwa gipsowe. Gips budowlany
- PN-B-30042: 1997 - Spoiwa gipsowe. Gips szpachlowy, gips tynkarski i klej gipsowy
- PN-B-79405 – Płyty gipsowo - kartonowe
- PN-EN 520:2006 – Płyty gipsowo-kartonowe Definicje, wymagania i metody badań.
- PN-EN 1990 - Eurokod. Podstawy projektowania

**SZCZEGÓŁOWA SPECYFIKACJA TECHNICZNA**  
**SST B-13.00**  
**ROBOTY W ZAKRESIE WYKONYWANIA**  
**POKRYĆ DACHOWYCH**  
**KOD CPV 45260000-7**

**1. WSTĘP**

**1.1. Przedmiot SST**

Przedmiotem niniejszej ogólnej specyfikacji technicznej SST są wymagania dotyczące wykonania i odbioru robót dotyczących wykonywania dachowych związanych z remontem budynku nr 12 przy ul. gen. W Sikorskiego 6 w Brzegu.

**1.2. Zakres stosowania SST**

Niniejsza specyfikacja techniczna będzie stosowana jako dokument przetargowy i kontraktowy przy zleceniu i realizacji robót jak w punkcie 1.1

**1.3. Zakres robót objętych SST**

Roboty, których dotyczy specyfikacja, obejmuje wszystkie czynności umożliwiające i mające na celu wykonanie naprawy pokrycia wraz z obróbkami blacharskimi tzn.:

- a) oczyszczenie powierzchni betonowej dachu po demontażu papy,
- b) wymiana wywietrzników wentylacyjnych,
- c) gruntowanie powierzchni dachu,
- d) montaż styropapy gr. 10 cm
- e) pokrycie styropapy papą zgrzewalną nawierzchniową
- f) obróbka z papy nawierzchniowej podstaw dachowych i przejść dachowych
- g) wymiana obróbek blacharskich (okapowej i dylatacyjnej) z blachy ocynkowanej,

**Dach musi zostać wykonany w klasie B<sub>ROOF</sub> (t1) i nierozprzestrzeniający ognia (NRO)**

Wykonawca ponosi pełną odpowiedzialność wypadkową oraz odpowiada za zniszczenia własności państwowej i prywatnej oraz osób prawnych spowodowane swoim działaniem lub niedopatrzaniem związanym z realizacją niniejszego zamówienia.

**1.4. Określenia podstawowe**

Stosowane określenia podstawowe są zgodne z obowiązującymi, odpowiednimi polskimi normami oraz z definicjami podanymi w ST B-00.00 „Wymagania ogólne”

**1.5. Ogólne wymagania dotyczące robót**

Ogólne wymagania dotyczące robót Wykonawca robót jest odpowiedzialny za jakość ich wykonania oraz za ich zgodność z ST i poleceniami Inspektora nadzoru. Ogólne wymagania dotyczące robót podano w ST B-00.00 „Wymagania ogólne”.

**2. MATERIAŁY**

**2.1. Ogólne wymagania dotyczące robót**

Ogólne wymagania dotyczące robót podano w ST B-00.00 „Wymagania ogólne”

Jakość materiałów, elementów i wyrobów dostarczanych na budowę powinna być zgodna z wymaganiami norm państwowych (PN lub BN), a w przypadku braku norm - z wymaganiami określonymi w aprobaty technicznych i powinna być kontrolowana na bieżąco przy każdej dostawie na budowę.

Materiały, które nie posiadają odpowiednich zaświadczeń o jakości wydanych na podstawie norm państwowych lub aprobat technicznych albo świadectw dopuszczenia nie powinny być wbudowane.

Dopuszcza się stosowanie materiałów, elementów i wyrobów zarówno krajowych jak i z importu, przy czym materiały importowane muszą posiadać świadectwa zgodności z PN (BN) i aprobatami technicznymi.

W przypadku, gdy w specyfikacji szczegółowej nie podano wymagań technicznych dla materiałów, elementów i wyrobów albo podano je w sposób ogólny, albo dokonuje się ich



zamiany na inne niż określono w ST, należy każdorazowo dokonać odpowiednich uzgodnień z Inspektorem nadzoru oraz dokonać odpowiedniego wpisu do dziennika budowy.

Wykonawca jest zobowiązany zapewnić odpowiednie warunki składowania, magazynowania, rozładunku i transportu na budowie wszystkich materiałów, elementów i wyrobów zgodnie z wymaganiami określonymi w "Warunkach technicznych wykonania robót budowlano-montażowych" oraz szczegółowymi wymaganiami określonymi przez producentów lub dostawców. Wykonawca uzyska przed wbudowaniem wyrobu akceptację Inspektora nadzoru.

Wszystkie materialny powinny posiadać atest Państwowego Instytutu Higieny.

- a) Roztwór asfaltowy do gruntowania np. Siplast Primer® Szybki Grunt SBS. Preparat gruntującym produkowanym przy użyciu asfaltu modyfikowanego SBS o niewielkiej lepkości, doskonałej wydajności, wysokiej penetracji podłoża oraz krótkim czasie wysychania (poniżej 2,5 godziny).
- b) Dyspersyjna masa asfaltowo -kauczukowa do przyklejania płyt styropianowych i hydroizolacji
  - konsystencja gęsta tiksotropowa pasta
  - temperatura powietrza i podłoża podczas stosowania od +5°C do +35°C
  - grubość warstwy do 2 mm
  - czas schnięcia 3-5 dni
  - czyszczenie narzędzi wodą, po zaschnięciu
  - rozpuszczalnikiem organicznym
  - produkt spełnia wymogi normy: PN-B-24000DN:1997
- c) Styropapa płyty styropianowe gr. 10 cm laminowane (oklejone) jednostronnie asfaltową papą podkładową spełniającą wymagania normy PN-EN 13707:2006/A1:2007. Rdzeń ze styropianu o minimalnych klasach i poziomach opisanych kodem EPS EN 13163 T1-L1-W1-S1-P3-CS(10)100-BS150-DS(N)5-DS(70,-)2-DLT(1)5).

właściwości	wymaganie
Wytrzymałość na rozciąganie prostopadle do powierzchni czołowych	≥ 0,12 MPa
Wytrzymałość na rozciąganie prostopadle do powierzchni czołowych po 24 h w temp. + 800 C i – 200 C	≥ 0,12 MPa
Wytrzymałość na rozciąganie prostopadle do powierzchni czołowych po 24 h przechowywania w wodzie	≥ 0,12 MPa
Wytrzymałość na oddzieranie papy od styropianu, moment oddzierania	≥ 22 Nmm/mm
Klasyfikacja ogniowa w zakresie odporności dachu na ogień zewnętrzny	B <sub>ROOF</sub> (t1) i nierozprzestrzeniające ognia (NRO)

- d) Papa podkładowa
  - papa zgrzewalna polimerowo-asfaltowa z asfaltu modyfikowanego elastomerem, na osnowie z włókniny poliestrowej, o właściwościach :
  - mechanicznych przy rozciąganiu
  - wzdłużnym min. 900 N
  - poprzecznym min. 700 N
  - gramatura osnowy min. 250 g/m<sup>2</sup>
  - grubość min. 4 mm
  - zawartość asfaltu modyfikowanego SBS 2000 g/m<sup>2</sup>, gr.4,6 mm,
  - reakcja na ogień - min. kl. F, stopień rozprzestrzeniania ognia – NRO
  - współczynnik oporu dyfuzyjnego – min. μ = 20 000
- e) Papa zgrzewalna wierzchniego krycia papa asfaltowa zgrzewalna, wierzchniego krycia, modyfikowana SBS, na osnowie z włókniny poliestrowej. Od wierzchniej strony papa pokryta jest gruboziarnistą posypką, zabezpieczony folią z tworzywa sztucznego. Spodnia strona papy pokryta jest folią z tworzywa sztucznego.

Wymagania podstawowe:

	Właściwość	Metoda badania/ klasyfikacja	J.M.	Wartość lub ustalenie
1.	Wady widoczne	EN 1850-1	-----	wyrób pozbawiony wad widocznych
2.	Długość	EN 1848-1	m	≥ 5,0
3.	Szerokość	EN 1848-1	m	≥ 0,99 ( 1,00±0,01 )
4.	Prostoliniowość	EN 1848-1	-----	odchyłka: ≤10 mm / 5 m lub proporcjonalnie dla innych długości
5.	Grubość	EN 1849-1	mm	5,2 (-0 / +0,2) / (5,2 ÷ 5,4)
6.	Wodoszczelność	EN 1928 Metoda B	-----	wodoszczelna przy ciśnieniu 200 kPa
7.	Reakcja na ogień	EN 13501-1	-----	klasa E
8.	Wytrzymałość złączy na ściananie -zakład podłużny, -zakład poprzeczny	EN 12317-1	N/50 mm	800 (-100 / +200) 1000 (-100 / +200)
9.	Właściwości mechaniczne przy rozciąganiu: maksymalna siła rozciągająca -kierunek wzdłuż, -kierunek w poprzek	EN 12311-1	N/50 mm	1000 (-0 / +200) / (1000 ÷ 1200) 800 (-0 / +200) / (800 ÷ 1000)
10.	Właściwości mechaniczne przy rozciąganiu: wydłużenie -kierunek wzdłuż, -kierunek w poprzek	EN 12311-1	%	50 ± 10 50 ± 10
11.	Odporność na uderzenie	EN 12691 Metoda A Metoda B	mm	2000 2000
12.	Odporność na obciążenie statyczne	EN 12730 Metoda A	kg	20
13.	Stabilność wymiarów	EN 1107-1 Metoda A	%	≤ 0,5
14.	Giętkość w niskiej temperaturze	EN 1109	°C	≤-20 / Ø30 mm
15.	Odporność na spływanie	EN 1110	°C	≥ 100
16.	Odporność na sztuczne starzenie	EN 1109 EN 1296	°C	-15 ± 5
17.	Przyczepność posypki	EN 12039	%	10 ± 10
18.	Przenikanie pary wodnej	EN 13707	-----	μ=20 000

f) Lepik asfaltowy i asfaltowo-polimerowy z wypełniaczami stosowany na gorąco.

Wymagania wg normy PN-B-24625:1998:

- temperatura mięknięcia 60-80°C,
- temperatura zapłonu 200°C,
- zawartość wody – nie więcej niż 0,5%,
- sływność – lepik nie powinien spływać w temperaturze 50°C w ciągu 5 godzin z warstwy sklejącej dwie warstwy papy nachylona pod kątem 45°,
- zdolność klejenia – lepik nie powinien się rozdzielić przy odrywaniu pasków papy sklejonych ze sobą i przyklejonych do betonu w temperaturze 18°C.
- grubość min. 4,5 mm
- reakcja na ogień - min. kl. E, stopień rozprzestrzeniania ognia – NRO
- współczynnik oporu dyfuzyjnego – min. μ = 20 000

g) Kit asfaltowy uszlachetniony KF.

Wymagania wg normy PN-75/B-30175.

- h) Wywietrza dachowy (średnica jak istniejące) z podstawą dachową wykonany z blachy ocynkowanej



- i) Blachy stalowe płaskie o grubości min. 0,7 mm obustronnie ocynkowane w arkuszach. Grubość powłoki cynku wynosi min. 275 g/m<sup>2</sup>.
- j) Kominki wentylacyjne na wzór istniejących z blachy stalowej obustronnie ocynkowanej i malowanej
- k) Inne niezbędne do wykonania zadania

Materiały pokrywcze mogą być przyjęte na budowę, jeżeli spełniają następujące warunki:

- odpowiadają wyrobom wymienionym w ST,
- są właściwie opakowane i oznakowane,
- spełniają wymagane właściwości wykazane w odpowiednich dokumentach,
- mają deklaracje zgodności i certyfikat zgodności.

Wszystkie materiały dekarские powinny być przechowywane i magazynowane zgodnie z instrukcją producenta oraz według odpowiednich norm wyrobu.

Przyjęcie materiałów i wyrobów na budowę powinno być potwierdzone wpisem do dziennika budowy.

### 3. SPRZĘT

#### 3.1. Ogólne wymagania dotyczące sprzętu

Ogólne wymagania dotyczące sprzętu podano w ST B-00.00 „Wymagania ogólne”.

#### 3.2. Sprzęt do wykonania robót

Roboty można wykonywać przy użyciu dowolnego sprzętu niezbędnego do wykonania przedmiotu zamówienia, zaakceptowanego przez Inspektora nadzoru.

Przy doborze sprzętu należy uwzględnić wymagania producenta wyrobów do wykonywania pokrycia dachowego.

Wykonawca powinien dysponować niezbędnym sprzętem do wykonania robót określonych w SST. Zastosowane rodzaje sprzętu używanego do robót powinny odpowiadać wymaganiom zastosowanej technologii oraz warunkom przepisów BHP obowiązującymi w konkretnej dziedzinie ich stosowania, po uzgodnieniu z inspektorem nadzoru.

Jakikolwiek sprzęt, maszyny budowlane lub narzędzia nie gwarantujące zachowania wymagań jakościowych i przepisów BIOZ zostaną przez Inspektora Nadzoru zdyskwalifikowane i niedopuszczone do robót.

#### 3.3. Do wykonywania pokryć dachowych w technologii pap zgrzewalnych używać następującego sprzętu :

- palnik gazowy jednodyszowy z węzłem o długości min. 15,0 m;
- mały palnik gazowy do obróbek dekarских;
- butla z gazem technicznym propan-butan o ładunku 11 kg;
- wałek dociskowy z rolką silikonową;

- 3.4. Do ciecienia blach obróbek blacharskich używać nożyc ręcznych lub mechanicznych wibracyjnych skokowych. Niedopuszczalne jest używanie elektronarzędzi wydzielających w czasie pracy energię cieplną (np. szlifierka kątowna).
- 3.5. Rusztowanie zewnętrzne ramowe stosować przy montażu obróbek blacharskich okapowych oraz rynien i rur spustowych na 2-kondygnacyjnym segmencie obiektu. Dopuszczalne obciążenie pomostu w pojedynczym polu  $Q = 1,5 \text{ kN/m}^2$ .
- 3.6. Montaż oraz wytyczne eksploatacji rusztowań ramowych powinny odpowiadać wymaganiom zawartym w normach PN-M-47900-3:1996 i PN-M-47900-2:1996

## 4. TRANSPORT

### 4.1. Ogólne wymagania dotyczące transportu

Ogólne wymagania dotyczące transportu podano w ST B-00.00 „Wymagania ogólne”

### 4.2. Transport materiałów

Załadunek, transport, rozładunek i składowanie materiałów powinien odbywać się w sposób zapewniający zachowanie ich dobrego stanu technicznego.

Załadunek i wyładunek wyrobów w jednostkach ładunkowych (na paletach) należy prowadzić systemem mechanicznym, wyposażonym w osprzęt widłowy, kleszczowy lub chwytakowy.

Warunki przechowywania i transportu pap zgrzewalnych należy stosować zgodnie z instrukcją firmową opracowaną przez producenta pap.

## 5. WYKONANIE ROBÓT

### 5.1. Ogólne zasady wykonania robót

Ogólne zasady wykonania robót podano w ST B-00.00 „Wymagania ogólne”

W trakcie prowadzenia prac niebezpiecznych pod względem pożarowym (należy przez to rozumieć prace remontowo-budowlane związane z użyciem otwartego ognia, cięcia z wytwarzaniem iskier mechanicznych i spawania, które prowadzone są wewnątrz lub na dachach obiektów, na przyległych do nich terenach oraz placach składowych, a takie prace remontowo-budowlane wykonywane w strefach zagrożonych wybuchem) należy przestrzegać następujących zaleceń:

- a) przed rozpoczęciem prac niebezpiecznych pod względem pożarowym komisja składająca się z przedstawicieli administratora (2 WOG), użytkownika (jednostka lub instytucja wojskowa) oraz wykonawcy prac ocenia zagrożenie pożarowe w miejscu wykonywania prac oraz rodzaj przedsięwzięć zabezpieczających przed możliwością powstania pożaru lub wybuchu;
- b) z pracy komisji sporządza się „Protokół zabezpieczenia prac niebezpiecznych pod względem pożarowym” według wzoru dostępnego u Zamawiającego;

Rozpoczęcie prac niebezpiecznych pod względem pożarowym następuje na podstawie „Zezwolenia na przeprowadzenie prac niebezpiecznych pod względem pożarowym”, wydanego przez administratora. Wzór zezwolenia dostępny u Zamawiającego.

Materiały łatwo palne będą składowane w sposób zgodny z odpowiednimi przepisami i zabezpieczone przed dostępem osób trzecich. Wykonawca będzie odpowiedzialny za wszelkie straty spowodowane pożarem wywołanym jako rezultat robót albo przez personel wykonawcy.

### 5.2. Wymagania ogólne dla podłoży

Podłoża pod pokrycia z papy powinny odpowiadać wymaganiom podanym w PN-80/B-10240, w przypadku zaś podłoży nie ujętych w tej normie, wymaganiom podanym w aprobatkach technicznych.

Powierzchnia podłoża powinna być równa, prześwit pomiędzy powierzchnią podłoża a łąką kontrolną o długości 2 m nie może być większy niż 5 mm. Krawędzie, naroża oraz styki podłoża z pionowymi płaszczyznami elementów ponad dachowych należy zaokrąglić łukiem o promieniu nie mniejszym niż 3 cm lub złągodzić za pomocą odkosu albo listwy o przekroju trójkątnym.

Przed murami kominowymi lub innymi elementami wystającymi ponad dach należy od strony kalenicy wykonać odboje o górnej krawędzi nachylonej przeciwnie do spadku połaci dachowej.

### 5.3. Podłoże pod pokrycie

Po zerwaniu wszystkich warstw istniejącego pokrycia papowego oraz obróbek blacharskich ścianek attykowych i kołnierzy przy kominach, sprawdzić ilość i miejsca usytuowania przerwy dylatacyjnych konstrukcyjnych i dylatacje termiczne gładzi;

Wszelkie ubytki w podłożu uzupełnić i wyrównać powierzchnie gładzi do takiego stopnia, by prześwit pomiędzy powierzchnia podłoża a tąta kontrolna o długości 2,0 m nie był większy niż 5 mm;

Do uzupełnień i wyrównania powierzchni podłoża połączeń dachów stosować szybkoztwardniejącą zaprawę budowlaną przeznaczoną do napraw podłoży i podkładów z betonu. Grubość warstwy zaprawy powinna wynosić 5 - 30 mm;

Podłoże z gładzi cementowej powinno być oddzielone od wszystkich stałych elementów budynku szczelinami dylatacyjnymi o szerokości nie mniejszej niż 10 mm wypełnionymi kitem trwale plastycznym oraz podzielone na pola o boku 1,5 – 2,0 m;

Podłoże oraz powierzchnie ścian do których będą zgrzewane papy, po oczyszczeniu z kurzu i zanieczyszczeń, zagruntować emulsją asfaltową na bazie rozpuszczalnika wodnego min. w dwóch warstwach; podłoże może być wilgotne, jednak niedopuszczalne jest występowanie zastoin wody i kałuż.

### 5.4. Ułożenie styropapy

Podłoże, zarówno nowe jak i stare, trzeba dobrze oczyścić z brudu oraz usunąć istniejące nierówności. Należy pamiętać, aby przed ułożeniem styropapy zagruntować podłoże.

Płyty należy układać tak, aby krawędzie boczne sąsiadujących ze sobą płyt były do siebie dobrze dociśnięte. Zakłady z papy powinny przykrywać sąsiadujące płyty.

Mocowanie płyt odbywa się za pomocą specjalnych łączników mechanicznych bądź odpowiednich klejów dopuszczonych przez Instytut Techniki Budowlanej.

W przypadku montażu za pomocą łączników mechanicznych, należy dobrać ich odpowiednią ilość, która uzależniona jest od następujących czynników:

- wysokości budynku;
- powierzchni dachu;
- strefy dachu.

Wszystkie te czynniki mają wpływ na siłę ssania wiatru. Aby odpowiednio dobrać liczbę dybli, należy podzielić dach na następujące strefy: środkową, krawędziową i narożną. Największe siły ssania wiatru występują w strefie narożnej, tu należy zastosować największą liczbę łączników, następnie w strefie krawędziowej i środkowej (np. 9, 5, 3 dyble na metr kwadratowy). Należy też zwrócić uwagę na nośności łączników, które producent podaje na opakowaniu.

W przypadku mocowania płyt za pomocą kleju lub mas bitumicznych, dopuszczonych do tego typu prac, ważne jest aby środki te nie zawierały związków organicznych, które mogłyby doprowadzić do degradacji styropianu. Do klejenia płyt styropianowych do blach najważniejsze są kleje poliuretanowe wolno- lub szybko schnące. Zużycie klejów podane jest przez producentów, należy jednak zwrócić uwagę na siłę ssania wiatru, analogicznie jak w przypadku mocowań mechanicznych. Dodatkowo, jeśli to możliwe, w strefach narożnych i krawędziowych zalecane jest zastosowanie mocowań mechanicznych (dotyczy to głównie dachów o dużej powierzchni i na wysokościach przekraczających 8 m).

Podział dachu płaskiego na strefy oddziaływania wiatrem zawarto również w normie PN-EN 1991-1-4:2008. Norma ta porównywalna jest ze znowelizowaną normą niemiecką DIN 1055-4:2005, gdyż również bazuje na europejskim standardzie zwanym Eurokodem 1, wprowadzającym nowy sposób metodyki określania oddziaływania wiatru na konstrukcje, w tym także na dach płaski. Wyróżniono tu cztery strefy:

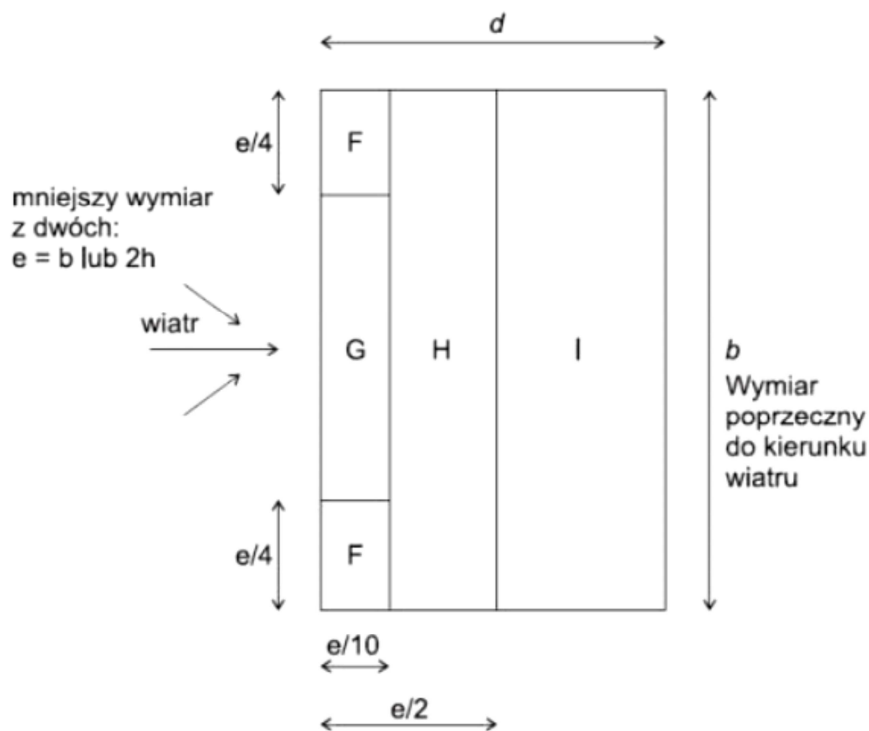
- strefa narożna (F),
- strefa brzegowa, zewnętrzna (G)
- strefa brzegowa, wewnętrzna (H)
- strefa wewnętrzna (I).

Sposób ułożenia i wyznaczania w/w stref na dachu pokazano na rys. 1.

Określenie wymiaru bazowego –  $e$  – dla stref dokonuje się w oparciu o mniejszy wymiar z następujących: wymiar mniejszego boku rzutu dachu lub  $2x$  wysokość dachu.

Po zamocowaniu styropapy można przystąpić do zgrzewania papy nawierzchniowej (w układzie jednowarstwowym) lub podkładowej (w układzie dwuwarstwowym). Podczas tej czynności należy zwrócić szczególną uwagę, by ogień z palnika nie był skierowany bezpośrednio na styropapę. Grzać należy rolkę, a po roztopieniu bitumu zawartego w papie, rolkę rozwijać zwracając uwagę na to by hydroizolacja była wykonana szczelnie. Papę należy układać zgodnie ze sztuką dekarstką, dbając o zachowanie odpowiednich szerokości zakładów.

Należy unikać wywijania papy na ogniomur lub inne elementy konstrukcyjne dachu bezpośrednio pod kątem  $90^\circ$ .



Rys. 1. Zasady określania stref na dachu płaskim wg PN-EN 1991-1-4:2008

### 5.5. Pokrycie dwuwarstwowe z pap asfaltowych zgrzewalnych

Roboty pokrywcze powinny być wykonywane w sposób i zgodnie z wymaganiami podanymi w normie PN-80/B 10240, z tym że:

Przed przystąpieniem do prac należy dokonać pomiarów połaci dachowej sprawdzić poziomy osadzenia wpustów dachowych, wielkość spadków dachu oraz ilości przerw dylatacyjnych i na tej podstawie precyzyjnie rozplanować rozłożenie poszczególnych pasów papy na powierzchni dachu. Wskazane jest wykonanie podręcznego projektu pokrycia z rozplanowaniem pasów papy szczególnie przy bardziej skomplikowanych kształtach dachu.

Dokładne zaplanowanie prac pozwoli na optymalne wykorzystanie materiałów

Prace z użyciem pap asfaltowych zgrzewalnych modyfikowanych można prowadzić w temperaturze nie niższej niż  $0^\circ\text{C}$ ; nie należy wykonywać prac dekarzkich w przypadku mokrej powierzchni dachu, jej oblodzenia, podczas opadów atmosferycznych oraz przy silnym wietrze;

Temperatury stosowania pap zgrzewalnych można obniżyć pod warunkiem, że rolki będą magazynowane w pomieszczeniach ogrzewanych (ok.  $+20^\circ\text{C}$ ) i wynoszone na dach bezpośrednio przed zgrzaniem. Nie należy prowadzić prac dekarzkich w przypadku mokrej powierzchni dachu, jej oblodzenia, podczas opadów atmosferycznych oraz przy silnym wietrze.

Roboty dekarzkie rozpoczyna się od osadzenia dybli drewnianych, rynhaków i innego oprzyrządowania, a także od wstępnego wykonania obróbek detali dachowych (ogniomurów, kominów, świetlików itp.) z zastosowaniem papy zgrzewalnej podkładowej. Przy małych pochyleniach dachu do  $10\%$  papy należy układać pasami równoległymi do okapu, przy większych spadkach pasami prostopadłymi do okapu (z uwagi na powodowaną dużą masą możliwość osuwania się układanych pasów podczas zgrzewania).

W miejscach dylatacji konstrukcyjnej dachu, po obu stronach szczeliny dylatacyjnej zgrzać do podłoża betonowego pasek papy o szer. 25 – 30 cm docięty z papy podkładowej oraz uformować wygięcie (zakład) w kierunku szczeliny;

Minimalny spadek dachu powinien być taki, aby nawet po ugięciu elementów konstrukcyjnych umożliwił skuteczne odprowadzenie wody. Z tego też względu nachylenie połaci dachowej nie powinno być mniejsze niż 1%, ale zaleca się, aby tam gdzie jest to możliwe przewidzieć większe spadki. Przed ułożeniem papy należy ją rozwinąć w miejscu, w którym będzie zgrzewana, a następnie po przymiarce (z uwzględnieniem zakładu) i ewentualnym koniecznym przypięciu zwinąć ją z dwóch końców środka. Miejsca zakładów na ułożonym wcześniej pasie papy (z którym łączona będzie rozwijana rolka) należy podgrzać palnikiem i przeciągnąć szpachelką w celu wtopienia posypki na całej szerokości zakładu (12 – 15 cm)

Zakłady należy wykonywać ze szczególną starannością. Po ułożeniu kilku rolek i ich wystudzeniu należy sprawdzić prawidłowość wykonania zgrzewów.

Miejsca źle zgrzane należy podgrzać (po uprzednim odchyleniu papy) i ponownie skleić. Wypływy masy asfaltowej można posypać posypką w kolorze porycia w celu poprawienia estetyki dachu.

W poszczególnych warstwach arkusze papy powinny być przesunięte względem siebie tak aby zakłady (zarówno podłużne, jak i poprzeczne) nie pokrywały się. Aby uniknąć zgrubień papy na zakładach, zaleca się przycięcie narożników układanych pasów papy leżących na spodzie zakładu pod kątem 45°.

Jako podkładowa warstwę wodoszczelna należy zastosować papę asfaltową modyfikowaną na osnowie z włókniny poliestrowej. Papę układać pasami równoległymi do okapu i zgrzewać do podłoża na całej powierzchni. Przed ułożeniem papy należy ją rozwinąć w miejscu, w którym będzie zgrzewana, a następnie po przymiarce (z uwzględnieniem zakładu) i ewentualnym koniecznym przycięciu, zwinąć ją z dwóch końców do środka. Miejsca zakładów na ułożonym wcześniej pasie papy (z którym łączona będzie rozwijana rolka) należy podgrzać palnikiem i wtopić posypkę na całej szerokości zakładu szpachelką. Papę układać na zakłady podłużne 10 cm i zakłady poprzeczne 12 – 15 cm. Zakłady powinny być wykonywane zgodnie z kierunkiem spływu wody i zgodnie z kierunkiem najczęściej występujących w okolicy wiatrów.

Papę podkładową przy okapach zakończyć ok. 5 cm przed krawędzią zagięcia obróbki blacharskiej pasa okapowego.

Zasadnicza operacja zgrzewania polega na rozgrzaniu palnikiem podłoża oraz spodniej warstwy papy aż do momentu zauważalnego wypływu asfaltu z jednoczesnym powolnym i równomiernym rozwijaniem rolki. Pracownik wykonuje tę czynność, cofając się przed rozwijaną rolką. Miarą jakości zgrzewu jest wypływ masy asfaltowej o szerokości 0,5-1,0 cm na całej długości zgrzewu. W przypadku gdy wypływ nie pojawi się samoistnie wzdłuż brzegu rolki, należy docisnąć zakład, używając wałka dociskowego z silikonową rolką. Siłę docisku rolki do papy należy tak dobrać, aby pojawił się wypływ masy o żądanej szerokości.

Silny wiatr lub zmienna prędkość przesuwania rolki może powodować zbyt duży lub niejednakowej szerokości wypływ masy. Brak wypływu masy asfaltowej świadczy o niefachowym zgrzaniu papy.

Papę należy zgrzewać na całej powierzchni do papy podkładowej. Zakłady podłużne papy 8 cm, poprzeczne 15 cm. Sposób układania i zgrzewania jak dla papy podkładowej. Papę nawierzchniową przy okapach zakończyć ok. 1 cm przed krawędzią zagięcia obróbki blacharskiej pasa okapowego. W poszczególnych warstwach pokrycia, arkusze papy powinny być przesunięte względem siebie przy kryciu dwuwarstwowym o 1/2 szerokości arkusza;

#### **5.6. Wykonywanie obróbek dachowych z pap zgrzewalnych**

Do wykonania obróbek kątowych ścianek attykowych i kominów należy stosować wyłącznie papy asfaltowe modyfikowane zgrzewalne, na osnowie z włókniny poliestrowej, w układzie dwuwarstwowym;

Po ułożeniu wodoszczelnej warstwy podkładowej na połaciach dachów, w kątowych narożach zastosować kliny dachowe o przekroju trójkątnym 10x10 cm, z wełny mineralnej, laminowanych papą; kliny dachowe mocować do zagruntowanego podłoża odpowiednim klejem bitumicznym (do przyklejania wełny mineralnej);

Po zamontowaniu klinów dachowych, zgrzać papę podkładowa obróbki w pasie o takiej szerokości, by zakład papy podkładowej poza klinem, zarówno na połaci dachowej jak i na ścianie pionowej wynosił min. 10 cm;

W dalszej kolejności zgrzać papę wierzchniego krycia na połaci w ten sposób, by arkusz papy wierzchniej warstwy przylegał do dolnej krawędzi klina dachowego, co zapewni zakład na papie podkładowej obróbki o szer. min. 10 cm;

Papę nawierzchniowa obróbkę kątowych zgrzewać pasami papy o takiej szerokości, by krawędzie boczne tych pasów były wyprowadzone ok. 10 cm poza krawędzie papy podkładowej obróbkę;

Na pionowych powierzchniach ścianek attykowych i kominów, nawierzchniową obróbkę papową należy dodatkowo przymocować listwa dociskowa szer. min. 2 cm z blachy gr. min. 0,7 mm. Odległość pomiędzy punktami zamocowań ok. 25 cm. Jako łączniki mocujące stosować kołki rozporowe z wkrętami uzbrojonymi w rozety do maskowania łbów wkrętów lub gwoździe dekarskie z podkładka EPDM wbijane w kołki rozporowe. Styk listwy ze ścianą wypełnić od góry kitem trwaleplastycznym.

### **5.7. Obróbki blacharskie**

Przy wykonywaniu obróbek blacharskich należy pamiętać o konieczności zachowania dylatacji. Dylatacje konstrukcyjne powinny być zabezpieczone w sposób umożliwiający przeniesienie ruchów poziomych i pionowych dachu w taki sposób, aby następował szybki odpływ wody z obszaru dylatacji. Obróbki blacharskie wykonać wyłącznie z blachy ocynkowanej, obróbki blacharskie powinny być dostosowane do wielkości pochylenia połaci. Robót nie można wykonywać na oblodzonych podłożach.

Krawędzie boczne obrobić blachą z odgięciem pionowym na wys. min. 5 cm powyżej wierzchniej warstwy pokrycia papowego;

Obróbki pokrycia ścianek attykowych mocować za pomocą klamer z płaskownika ocynkowanego 4x40 mm, przytwierdzanych do konstrukcji ścianek w rozstawie max. 40 cm kołkami rozporowymi. Klamry należy tak wyprofilować, by płaszczyzny poziome obróbkę po zamocowaniu, tworzyły spadek min. 2% w kierunku połaci dachowych. Odgięcia pionowe tych obróbek po obu stronach krawędzi murów, winny wystawać na odległość min. 3 cm poza płaszczyzny ścian, a wysokość odgięć winna wynosić min. 5 cm. Obróbki blacharskie należy wykonać zgodnie z PN-61/B-10245;

### **5.8. Rynny, rury spustowe**

W dachach z odwodnieniem zewnętrznym w warstwach przekrycia powinny być osadzone uchwyty rynnowe (rynhaki) o wyregulowanym spadku podłużnym.

Przekroje poprzeczne rur spustowych, rynien dachowych i wpustów dachowych powinny być dostosowane do wielkości odwadnianych powierzchni dachu (nawiązać do istniejących).

Rynny i rury spustowe z blachy powinny odpowiadać wymaganiom podanym w PN-EN 612:1999, uchwyty zaś do rynien i rur spustowych wymaganiom PN-EN 1462:2001, PN-B-94702:1999 i PN-B-94701:1999.

Uchwyty do rynien mocować do okapu w rozstawie co 500 mm, z wyregulowaniem spadków podłużnych; uchwyty osadzać po zamontowaniu obróbek gzymsowych. Spadek rynien w kierunku rur spustowych 0,5 %.

Rynny należy zakupić jako gotowy wyrób, średnicach jaki istniejące. Rynny powinny być łączone na zakład nie mniejszy niż 20 mm. Złącza powinny być lutowane na całej długości i powinny mieć wlutowane wpusty do rur spustowych. Spadki rynien regulować na uchwytach. Rynny mocować na nowych uchwytach. Rynny powinny być mocowane za pomocą systemowych haków do rynien z blachy ocynkowanej, spadki rynien powinny być nie mniejsze niż 0,5 %. Zewnętrzny brzeg rynny powinien być usytuowany o 10 mm niżej niż brzeg wewnętrzny. Połączenie rynny z rurą spustową powinno być wykonane w taki sposób aby swobodnie wchodziło w rurę spustową.

Rury spustowe wykonać z blachy ocynkowanej, z pojedynczych członów odpowiadających długości arkusza blachy, składany w elementy wielocłonowe lub z gotowych elementów. Powinny być łączone w łączach pionowych na rąbek pojedynczy leżący w złączach poziomych na



zakład szerokości 40 mm, złącza powinny być lutowane na całej długości. Uchwyty powinny być mocowane w sposób trwały przez wbicie trzpienia w spoiny muru lub osadzenie w zaprawie cementowej w wykutych gniazdach, rury spustowe odprowadzające wodę do kanalizacji powinny być wpuszczone do rury żeliwnej na głębokość kielicha. Załamania wyrobić kolankami z kątami dopasowanymi do kształtu omijanego elementu. Rury spustowe przymocowuje się do ściany za pomocą uchwytów w rozstawie, co 3 m. Przy połączeniu z rurą spustową żeliwną uszczelnić materiałem plastycznym, dodatkowo należy założyć kołnierzyk z blachy ocynkowanej powlekanej. W dolnej części każdego członu powinien być wytłoczony wałek odsunięty od brzegu członu na szerokość zakładu.

Odchylenie rur spustowych od pionu nie powinno być większe niż 3 mm na długości 2 m. Rury spustowe powinny być łączone na zakład długości minimum 20 mm.

## 6. KONTROLA JAKOŚCI ROBÓT

Ogólne zasady kontroli jakości robot podano w części pt. Wymagania Ogólne. Poszczególne etapy wykonania prac dekarских powinny być odebrane i zaakceptowane przez nadzór Inwestorski.

Fakt ten powinien znaleźć odzwierciedlenie odpowiednim wpisem do Dziennika Budowy. Kontrola powinna obejmować:

- kontrolę elementów składowych
- kontrolę zabezpieczenia obiektu przed niekorzystnym wpływem warunków atmosferycznych
- sprawdzenia poprawności wykonania styków zgrzewalnych papy oraz ich szczelności
- poprawności wywinięcia papy przy załamaniach powierzchni dachu szczególnie przy kominach ściankach itp.
- kontrolę jakości wykonania poszycia dachu ( sprawdzenia poprawności wygrzania styków papy, obróbkę wokół części wystających z poszycia papowego)
- kontrolę poprawności wykonanych prac zgodnie z ST

Materiały przeznaczone do wykonania prac dekarских muszą posiadać odpowiednie atesty oraz być zaakceptowane przez Inspektora Nadzoru. Akceptacja polega na wizualnej ocenie stanu materiałów oraz udokumentowaniu jej wpisem do Dziennika Budowy.

W trakcie prowadzenia robot polegających na wykonaniu pokryć dachowych należy kontrolować:

- zgodność z dokumentacją
- sprawdzić podłożem, zwłaszcza pod kątem jego nierówności i spadków
- sprawdzić materiały (jakość)
- badać prawidłowość i dokładność wykonania (szczelność pokrycia)

Sposoby sprawdzania

Zgodność z dokumentacją techniczną i ST sprawdza się przez porównanie wykonanych robot blacharskich i dekarских z dokumentacją opisową i rysunkową oraz stwierdzenie wzajemnej zgodności przez oględziny zewnętrzne, pomiary oraz konieczne próby.

Materiały kontroluje się bezpośrednio lub pośrednio – tzn. na podstawie zapisów w dzienniku budowy lub protokołach odbioru materiałów stwierdzających zgodność użytych materiałów z wymaganiami dokumentacji technicznej. Wygląd zewnętrznego pokrycia ocenia się przez oględziny pokrycia i stwierdzenie niewystępowania takich wad jak dziury i pęknięcia oraz pomiary ewentualnej nieprostokątności szwów do okapu, odchylenia rąbków lub zwojów od linii prostej i od linii prostopadłej do okapu. Wielkość tych odchyień należy sprawdzić z dokładnością do 5mm.

Sprawdzenie rynien polega na stwierdzeniu zgodnego z ST oraz połączeń poszczególnych odcinków rynien (zakłady lutowane i nitowane). Należy także sprawdzić czy rynny nie mają wgniecień, dziur i pęknięć.

Ocena zabezpieczeń elewacyjnych i dachowych polega na sprawdzeniu zgodności z ST wykonania połączeń arkuszy, umocowania zabezpieczeń i odgięć przy murach, zabezpieczeń kominów i murów ogniowych, wywietrzników, włazów, klapy dymowej, nasad kominowych i innych elementów dachu.

Szczelność pokrycia sprawdza się bezpośrednio po obfitych opadach lub po poddaniu miejsc sprawdzania działaniu strumienia wody przez okres nie krótszy niż 15 min. obserwowaniu czy woda nie zatrzymuje się na powierzchni pokrycia, lub nie przenika przez nie i nie tworzy zacieków. Zauważalne usterki należy oznaczyć w sposób umożliwiający ich odszukanie i naprawę po wyschnięciu pokrycia.

## **7. OBMIAR ROBÓT**

### **7.1. Ogólne zasady obmiaru robót**

Ogólne zasady obmiaru robót podano w ST B-00.00 „Wymagania ogólne”

### **7.2. Jednostka obmiarowa**

Jednostką obmiarową robót związanych z rozbiórką elementów są jednostki z przedmiaru robót.

## **8. ODBIÓR ROBÓT**

Ogólne zasady odbioru robót podano w ST B-00.00 „Wymagania ogólne”

### **8.1. Odbiór podłoża.**

- badania podłoża należy przeprowadzać w trakcie odbioru częściowego, podczas pogody, przed przystąpieniem do krycia połaci dachowych,

### **8.2. Odbiór robót pokrywczych**

- roboty pokrywcze, jako roboty zanikające, wymagają odbiorów częściowych. Badanie w czasie odbioru częściowego należy przeprowadzać dla tych robót, do których odbiór później jest niemożliwy lub utrudniony. Odbiór częściowy powinien obejmować sprawdzenie:
  - podłoża
  - jakości zastosowanych materiałów,
  - dokładności wykonania poszczególnych warstw pokrycia,
  - dokładności wykonania obróbek blacharskich i ich połączenia z pokryciem
- badania końcowe pokrycia należy przeprowadzać po zakończeniu robót, po deszczu, podstawę do odbioru robót pokrywczych stanowią następujące dokumenty:
  - dokumentacja powykonawcza,
  - zapisy dotyczące wykonywania robót pokrywczych i rodzaju zastosowanych materiałów
  - protokoły odbioru materiałów i wyrobów.
- Odbiór końcowy polega na dokładnym sprawdzeniu stanu wykonanego pokrycia obróbek blacharskich i połączenia ich z urządzeniami odwadniającymi, a także wykonanie w pokryciu ewentualnych zabezpieczeń eksploatacyjnych.

### **8.3. Odbiór obróbek uszczelniających, rynien i rur spustowych powinien obejmować:**

- sprawdzenie prawidłowości połączeń poziomych i pionowych
- sprawdzenie mocowania elementów do deskowania lub ścian
- sprawdzenie prawidłowości spadków rynien

Odbiór pozostałych robót podlegają zasadom odbioru robót zanikających

## **9. PODSTAWA PŁATNOŚCI**

### **9.1. Ogólne ustalenia dotyczące podstawy płatności**

Ogólne ustalenia dotyczące podstawy płatności podano w ST B-00.00 „Wymagania ogólne”

## **10. PRZEPISY ZWIĄZANE**

- PN-61/B-10245 Roboty blacharskie budowlane z blachy stalowej ocynkowanej i cynkowej. Wymagania i badania techniczne przy odbiorze.
- PN-71/B-10241 Roboty pokrywcze. Krycie dachówką ceramiczną. Wymagania i badania przy odbiorze.
- PN-75/B-12029/Azl:1999 Ceramiczne materiały dekarские. Dachówki i gąsiorzy dachowe. Badania.

**SZCZEGÓŁOWA SPECYFIKACJA TECHNICZNA**  
**SST - B-14.00**  
**INSTALACJA ODGROMOWA**  
**KOD CPV 45310000-3**

## **1. WSTĘP**

### **1.1. Przedmiot SST**

Przedmiotem niniejszej specyfikacji technicznej (ST) są wymagania ogólne dotyczące wykonania i odbioru robót instalacji odgromowej związanej z remontem budynku nr 12 przy ul. gen. W Sikorskiego 6 w Brzegu.

### **1.2. Zakres stosowania SST**

Niniejsza specyfikacja techniczna będzie stosowana jako dokument przetargowy i kontraktowy przy zlecaniu i realizacji robót jak w punkcie 1.1

### **1.3. Zakres robót objętych SST**

Roboty, których dotyczy specyfikacja, obejmują wszystkie czynności umożliwiające i mające na celu wykonanie nowej (w miejscu zdemontowanej), zmodernizowanej instalacji odgromowej na dachu. Niniejsza specyfikacja techniczna związana jest z wykonaniem niżej wymienionych robót:

- wymiana/montaż przewodów do połączenia dachu
- wymiana/montaż zwodów pionowych na dachu i ścianie
- ułożenie bednarki-uziomu otokowego
- wymiana/montaż zacisków, złączy itp.
- badania instalacji,
- wykonanie projektu powykonawczego wraz z pomiarami

Wykonawca ponosi pełną odpowiedzialność wypadkową oraz odpowiada za zniszczenia własności państwowej i prywatnej oraz osób prawnych spowodowane swoim działaniem lub niedopatrzaniem związanym z realizacją niniejszego zamówienia

### **1.4. Określenia podstawowe**

Stosowane określenia podstawowe są zgodne z obowiązującymi, odpowiednimi polskimi normami oraz z definicjami podanymi w ST B-00.00 „Wymagania ogólne”

### **1.5. Ogólne wymagania dotyczące robót**

Ogólne wymagania dotyczące robót Wykonawca robót jest odpowiedzialny za jakość ich wykonania oraz za ich zgodność z ST i poleceniami Inspektora nadzoru. Ogólne wymagania dotyczące robót podano w ST B-00.00 „Wymagania ogólne”.

## **2. MATERIAŁY**

### **2.1. Ogólne wymagania dotyczące robót**

Ogólne wymagania dotyczące robót podano w ST B-00.00 „Wymagania ogólne”

Do wykonania instalacji odgromowej mogą być stosowane wyroby producentów krajowych i zagranicznych.

Wszystkie zakupione przez wykonawcę materiały, dla których normy PN i BN przewidują posiadanie zaświadczenia o jakości lub atestatu, powinny być zaopatrzone w taki dokument a ponadto uzyskać akceptację inwestora przed wbudowaniem.

Do wykonania instalacji odgromowej należy stosować:

- płaskownik stalowy ocynkowany o przekroju 25 x 4 mm;.
- drut stalowy ocynkowany o średnicy 8 mm;
- wsporniki ściennie stalowe ocynkowane;
- złącza rynnowe, kontrolne i przelotowe stalowe ocynkowane;
- śruby naciągowe stalowe ocynkowane;
- uchwyty dachowe dla dachu krytego papą;
- uchwyty naprężające do drutu i ściennie ocynkowane

Dostarczone na budowę przewody powinny być proste, czyste od zewnątrz bez widocznych wżerów i ubytków spowodowanych uszkodzeniami.

Zaciski uchwyty oraz elementy instalacji powinny mieć atest zastosowania w budownictwie oznaczonym znakiem CE

### 3. SPRZĘT

#### 3.1. Ogólne wymagania dotyczące sprzętu

Ogólne wymagania dotyczące sprzętu podano w ST B-00.00 „Wymagania ogólne”.

#### 3.7. Sprzęt do wykonania robót

Roboty można wykonywać przy użyciu dowolnego sprzętu niezbędnego do wykonania przedmiotu zamówienia, zaakceptowanego przez Inspektora nadzoru.

Wykonawca powinien dysponować niezbędnym sprzętem do wykonania robót określonych w SST. Zastosowane rodzaje sprzętu używanego do robót powinny odpowiadać wymaganiom zastosowanej technologii oraz warunkom przepisów BHP obowiązującymi w konkretnej dziedzinie ich stosowania, po uzgodnieniu z inspektorem nadzoru.

Jakikolwiek sprzęt, maszyny budowlane lub narzędzia nie gwarantujące zachowania wymagań jakościowych i przepisów BIOZ zostaną przez Inspektora Nadzoru zdyskwalifikowane i niedopuszczone do robót.

### 4. TRANSPORT

#### 4.3. Ogólne wymagania dotyczące transportu

Ogólne wymagania dotyczące transportu podano w ST B-00.00 „Wymagania ogólne”

#### 4.4. Transport materiałów

Załadunek, transport, rozładunek i składowanie materiałów powinien odbywać się w sposób zapewniający zachowanie ich dobrego stanu technicznego.

Załadunek i wyładunek wyrobów w jednostkach ładunkowych (na paletach) należy prowadzić systemem mechanicznym, wyposażonym w osprzęt widłowy, kleszczowy lub chwytakowy.

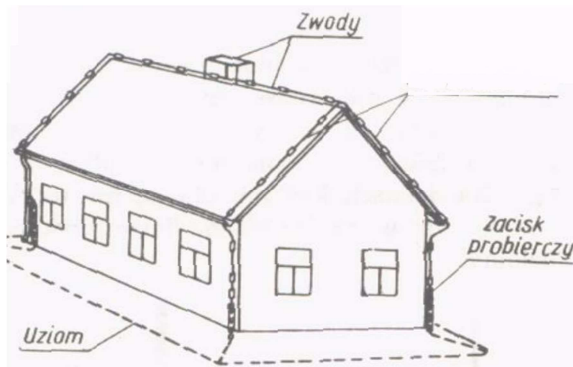
Przewody zaciski bednarka w wiązkach muszą być transportowane na samochodach o odpowiedniej długości. Kształtki należy przewozić w odpowiednich pojemnikach. Podczas transportu, przeładunku i magazynowania elementów do instalacji należy unikać ich zanieczyszczenia.

### 5. WYKONYWANIE ROBÓT

Ogólne wymagania dotyczące wykonania robót podano w ST „Wymagania ogólne”.

Instalacja piorunochronna składa się z następujących elementów:

- Zwodu poziomego ułożonego na dachu budynku lub zwodu pionowego zamocowanego na szczycie masztu, komina, wieży;
- Przewodu odprowadzającego ułożonego na ścianie obiektu chronionego i łączącego zwód znajdujący się na dachu z uziomem znajdującym się w ziemi;
- Uziemienia sztucznego lub naturalnego znajdujące się w ziemi;



- Złącza kontrolnego znajdującego się na każdym przewodzie odprowadzającym na ścianie, na wysokości około 1,8 m i służącego do pomiaru oporności uziomu.

### 5.1. Zwody poziome:

- drut przeznaczony na zwody przed montażem należy wyprostować za pomocą wstępnego naprężenia lub przy zastosowaniu odpowiedniego urządzenia prostującego.
- zwody poziome należy instalować na stałe przy użyciu odpowiednich wsporników naprężnych i odstępnych dostosowanych do mocowania na papie
- wsporniki z śrubami rzymskimi przymocować do ogniomuru.
- odległość drutu od pokrycia minimum 10 cm
- układ i lokalizacja zwodów identyczna jak przed remontem,
- wszystkie elementy budowlane np: kominy, nie przewodzące a wystające nad powierzchnię dachu należy wyposażyć w zwody połączone z siecią zwodów na dachu.
- zwody należy prowadzić bez ostrych zagięć i załamania
- do mocowania należy stosować wsporniki, uchwyty i złączki zgodnie z normami

### 5.2. Zwody pionowe

- przewody odprowadzające mogą być układane na zewnętrznych ścianach budynku na wspornikach.
- odległość pomiędzy wspornikami nie większa niż 1,5 mb mocowane do ściany za pomocą kołków rozporowych
- połączenia przewodów ze zwodami należy wykonać jako śrubowe lub zaciskane
- Pomiar odporności uziemień instalacji odgromowej

### 5.3. Sposób układania przewodów

W całej instalacji wszelkie zagięcia przewodów wykonywane są łagodnymi łukami o promieniu nie mniejszym niż 25 cm. Wszystkie połączenia przewodów muszą być bardzo starannie wykonane. Najpewniejszym sposobem połączenia jest spawanie przewodów. Jeżeli nie można zastosować spawania, to połączenia mogą być wykonane za pomocą śrub, przy czym łączone przewody powinny się stykać na długości około 10 cm. Przewody instalacji piorunochronnej w części nadziemnej powinny być zabezpieczone przed korozją przez ocynkowanie, pominiowanie, polakierowanie itp. Do wykonania instalacji nie wolno stosować linek lub prętów aluminiowych. Nie wolno też obecnie stosować linek stalowych, tylko pręty stalowe.

### 5.4. Instalacja odgromowa i uziemień ochronnych.

Wszystkie połączenia rozłączne instalacji zwodów i przewodów odprowadzających zabezpieczyć smarem stałym.

Wykonać naciąg przewodów instalacji naprężanej biorąc pod uwagę naprężenia instalacji w okresie zimowym i związane z tym obciążenie konstrukcji wsporczych. Zwody poziome nie mogą niszczyć pokrycia dachowego w okresie letnim poprzez nadmierne zwisy.

Mocowania wszystkich konstrukcji wsporczych do połaci dachowych i czapek kominków uszczelnić przed przedostawaniem się wody.

Elementy złączne (śruby, nakrętki, podkładki) powinny być w wykonaniu z galwanicznym pokryciem ochronnym.

### 5.5. Sprawdzenia

Badania i pomiary po montażowe dotyczą sprawdzenia rezystancji instalacji odgromowej. Rozporządzenie Ministra Spraw Wewnętrznych i Administracji z dn. 16.06.2003 r. w sprawie ochrony przeciwpożarowej budynków, innych obiektów budowlanych i terenów – Dz. U. 03.121.1138

Badania powinny obejmować następujące czynności :

- oględziny części nadziemnej – polegają one na sprawdzeniu zgodności z dokumentacją projektową sporządzoną przez Wykonawcę rozmieszczenia poszczególnych elementów urządzenia piorunochronnego oraz na sprawdzeniu wymiarów i rodzaju połączeń elementów instalacji odgromowej
- sprawdzanie ciągłości połączeń , które należy wykonać za pomocą omomierza lub mostka do pomiaru rezystancji, przyłączonego z jednej strony do zwodów z drugiej do przewodu uziemiającego na wybranych losowo gałęziach urządzenia.
- pomiaru rezystancji uziemienia, który należy wykonać mostkiem do pomiaru uziemień lub metoda techniczna, pomiary należy wykonać co najmniej w 2 przeciwległych punktach ;

jeżeli obwód uziomu otokowego nie przekracza 50 m ; dla uziomu o obwodzie L większym najmniejsza liczba punktów pomiarowych P należy określić z zależności :  $P \geq 0,01 L + 2$   
W przypadku przekroczenia dopuszczalnej wartości rezystancji uziomu należy zainstalować dodatkowe uziomy szpilkowe lub rurowe aż do uzyskania wymaganej oporności.

## **6. KONTROLA JAKOŚCI ROBÓT**

Ogólne wymagania dotyczące kontroli jakości robót podano w ST „Wymagania ogólne” pkt. 6.’

### **6.1. Kontrola jakości robót**

Kontrola jakości robót polega na sprawdzeniu zgodności ich wykonania z wymaganiami niniejszej Specyfikacji i zaleceniami Inspektora nadzoru. Zasady kontroli powinny być zgodne z wymogami PN-IEC 60364-6-61:2000 –Instalacje elektryczne w obiektach budowlanych. Sprawdzenie. Sprawdzenie odbiorcze

## **7. OBMIAK ROBÓT**

### **7.3. Ogólne zasady obmiaru robót**

Ogólne zasady obmiaru robót podano w ST B-00.00 „Wymagania ogólne”

### **7.4. Jednostka obmiarowa**

Jednostkami obmiarowymi są jednostki podane w poszczególnych pozycjach przedmiaru robót

## **8. ODBIÓR ROBÓT**

Ogólne zasady odbioru robót podano w ST B-00.00 „Wymagania ogólne”

Odbioru robót dokonuje Inspektor nadzoru. Roboty uznaje się za zgodne z ST i wymaganiami Inspektora nadzoru, jeżeli wszystkie pomiary i badania z zachowaniem tolerancji dały pozytywne wyniki. Jeżeli chociaż jeden wynik badania daje wynik negatywny, roboty nie powinny być odebrane,

W takim przypadku należy przyjąć jedno z następujących rozwiązań

- poprawić i przedstawić do ponownego odbioru,
- jeżeli odchylenia od wymagań nie zagrażają bezpieczeństwu użytkownika i trwałości, obniżyć cenę,
- w przypadku gdy nie są możliwe podane rozwiązania – rozebrać i ponownie wykonać roboty.

Przed przystąpieniem do odbioru robót wykonawca powinien :

- przygotować dokumentację powykonawczą
- przygotować komplet protokołów badań
- przygotować metrykę urządzenia piorunochronnego wg PN – 86/E – 05003/0 – ochrona odgromowa obiektów budowlanych ( wymagania ogólne )

Komisja odbiorowa powołana przez inwestora powinna :

- zbadać aktualność i kompletność dokumentacji powykonawczej
- zbadać dostarczone przez wytwórcę ( dostawce ) świadectwa jakości elementów i materiałów oraz je zaakceptować
- zbadać kompletność protokołów pomiarów i prób oraz zaakceptować wyniki tych pomiarów i badań
- przeprowadzić oględziny urządzenia piorunochronnego z punktu widzenia zgodności z dokumentacją jego materiałów, wymiarów i rozmieszczenia
- sporządzić protokół odbiorcy z uwzględnieniem wszystkich podstawowych uwag i podjętych zaleceń.

## **9. PODSTAWA PŁATNOŚCI**

### **9.1. Ogólne ustalenia dotyczące podstawy płatności**

Ogólne ustalenia dotyczące podstawy płatności podano w ST B-00.00 „Wymagania ogólne”

## **10. PRZEPISY ZWIĄZANE**

PN-IEC 60364-4-443:1999 Instalacje elektryczne w obiektach budowlanych. Ochrona dla zapewnienia bezpieczeństwa. Ochrona przed przepięciami. Ochrona przed przepięciami atmosferycznymi lub łączeniowymi.

PN-86/E-05003.01 Ochrona odgromowa obiektów budowlanych. Wymagania ogólne.

PN-89/E-05003.03 Ochrona odgromowa obiektów budowlanych. Ochrona obostrzona.

PN-92/E-05003.04 Ochrona odgromowa obiektów budowlanych. Ochrona specjalna.

PN-IEC 61312-1:2001 Ochrona przed piorunowym impulsem elektromagnetycznym (LEMP). Zasady ogólne.

PN-IEC/TS 61312-2:2003 Ochrona przed piorunowym impulsem elektromagnetycznym (LEMP). Część 2: Ekranowanie obiektów, połączenia wewnątrz obiektów i uziemienia.

PN-IEC 61024-1:2001 Ap1:2002 Ochrona odgromowa obiektów budowlanych. Zasady ogólne.

PN-IEC 61024-1-1:2001 Ap1:2002 Ochrona odgromowa obiektów budowlanych. Zasady ogólne. Wybór poziomów ochrony dla urządzeń piorunochronnych.

PN-IEC 61024-1-2:2002 Ochrona odgromowa obiektów budowlanych. Zasady ogólne.

Przewodnik B - Projektowanie, montaż, konserwacja i sprawdzanie urządzeń piorunochronnych.

## SZCZEGÓŁOWA SPECYFIKACJA TECHNICZNA

SST - B-15.00

ŚLUSARKA STALOWA

Kod CPV-45421160-3

### 1. CZĘŚĆ OGÓLNA

#### 1.1. Przedmiot SST

Przedmiotem niniejszej specyfikacji technicznej (SST) są wymagania dotyczące wykonania, odbioru i montażu robót ślusarki stalowej związanej z remontem budynku nr 12 przy ul. gen. W Sikorskiego 6 w Brzegu.

#### 1.2. Zakres stosowania SST

Niniejsza specyfikacja techniczna będzie stosowana, jako dokument przetargowy i kontraktowy przy zleceniu i realizacji robót jak w punkcie 1.1

#### 1.3. Zakres robót objętych SST

Ustalenia zawarte w niniejszej specyfikacji dotyczą zasad prowadzenia robót związanych z:

- h) montaż elementów wentylacji grawitacyjnej
- i) inne prace niezbędne do prawidłowego wykonania zadania

#### 1.4. Ogólne wymagania dotyczące robót

Wykonawca robót jest odpowiedzialny, za jakość ich wykonania oraz za zgodność z specyfikacjami technicznymi i poleceniami Inspektora nadzoru. Ogólne powszechnie stosowane wymagania dotyczące robót podano w ST „Wymagania ogólne”.

### 2. WYMAGANIA DOTYCZĄCE WŁAŚCIWOŚCI MATERIAŁÓW

2.1. Ogólne wymagania dotyczące materiałów, ich pozyskiwania i składowania podano w ST „Wymagania ogólne”

#### 2.2. Rodzaje materiałów

- a) elementy wentylacji
- b) inne wyroby i materiały.

Wszystkie materiały do wykonania robót montażowych powinny odpowiadać wymaganiom zawartym w dokumentach odniesienia (normach, aprobaty technicznych).

2.2.1. Kratki wentylacyjne typ A do przewodów murowanych, na kanałach czerpnych - kratka stalowa, ocynkowana z siatką o wym. 200x400 mm, wielkość oczek 6 x 6 mm – 50% otworów

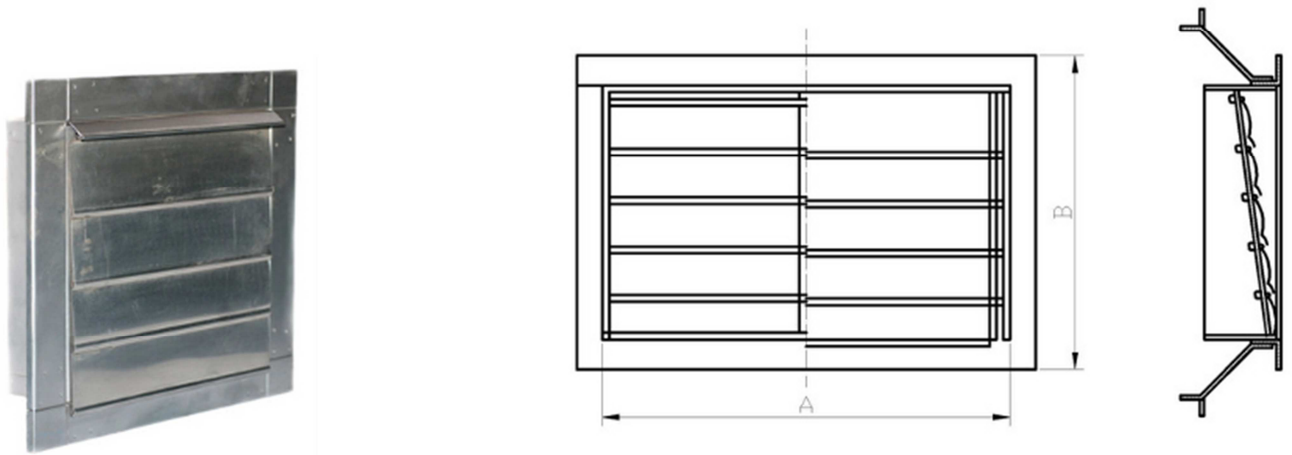


2.2.2. Żaluzje wentylacyjne ruchome wewnętrzne – 50% otworów

Wyrzutnia/żaluzja ścienna standardowo wykonana z blachy stalowej ocynkowanej, wyposażona w ruchome żaluzje sterowane ręcznie z blokadą położenia (otwarcia/zamknięcia). Obudowa wykonana z blachy ocynkowanej, pióra z aluminium lub blachy ocynkowanej.

Blacha stalowa ocynkowana w klasie Zn-275, dwustronna powłoka cynku o gęstości 275g/m<sup>3</sup>, wg PN-EN 10346:2011





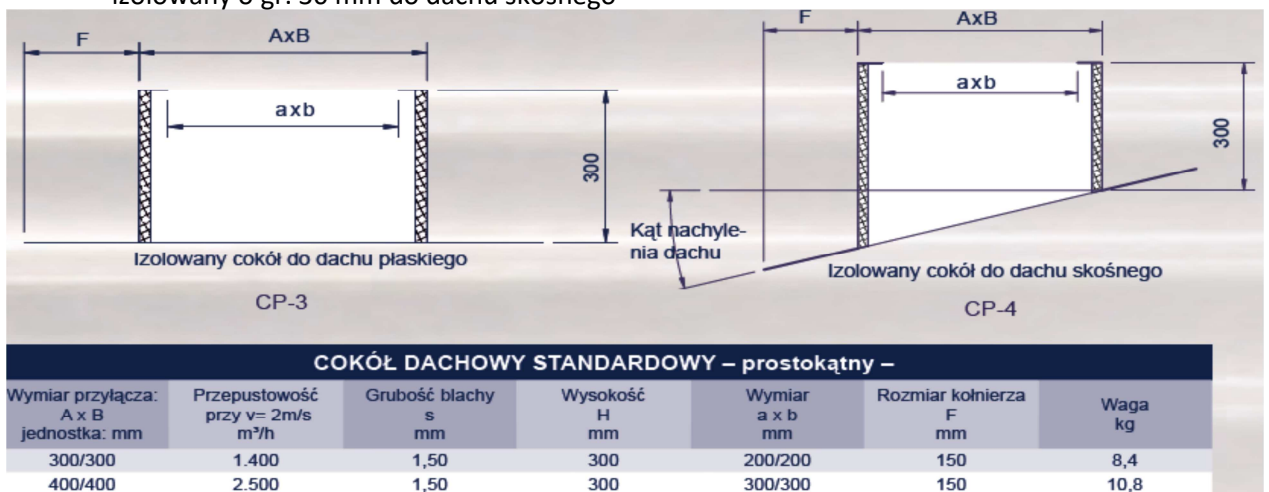
### 2.2.3. Kratki wentylacyjne stałe z siatką przeciw owadom zewnętrzne

Wyrzutnia/żaluzja ścienna standardowo wykonana z blachy stalowej ocynkowanej, wyposażona w lamele stałe i siatkę przeciw owadom. Obudowa wykonana z blachy ocynkowanej, pióra z aluminium lub blachy ocynkowanej.

Blacha stalowa ocynkowana w klasie Zn-275, dwustronna powłoka cynku o gęstości 275g/m<sup>3</sup>, wg PN-EN 10346:2011 Wymagana powierzchnia czerpni netto 60%



### 2.2.4. Cokoły pod podstawy dachowe – cokół z blachy stalowej, ocynkowanej o gr. 1,5 mm, wym. ok. 380 x 380 mm dostosowany do wymiaru podstawy wyrzutni dachowej, izolowany o gr. 30 mm do dachu skośnego



2.2.5. Wyrzutnie dachowe z podstawą – wyrzutnia dachowa Turbo z głowicą obrotową DN 250 wykonanie z aluminium, wym. podstawy 390 x 390 mm



	Ød nom [mm]	Ød2 [mm]	ØD nom [mm]	H [mm]	A [mm]	B [mm]
z pod-	160	-	240	222	333	333
stawą	200	-	300	283	333	333
	250	-	360	365	390	390

2.2.6. Inne wyroby i materiały

Przy montażu wyrobów stosuje się także inne wyroby i materiały:

- elementy mocujące:
  - kołki rozporowe (dybie),
  - kotwy,
  - śruby, wkręty,
- elementy podporowe i dystansowe:
  - klocki, belki drewniane,
  - podkładki, kątowniki stalowe,

Stosowane materiały i wyroby inne powinny być zgodne z rozwiązaniami przyjętymi w specyfikacji, a także spełniać wymagania odpowiednich norm lub aprobat technicznych oraz zalecenia (wytyczne) producenta okien.

2.2.7. Składowanie elementów

Wszystkie wyroby należy przechowywać w magazynach zamkniętych, suchych i przewiewnych, zabezpieczonych przed opadami atmosferycznymi.

Podłogi w pomieszczeniu magazynowym powinny być utwardzone, poziome i równe.

Wyroby gotowe należy układać w jednej lub kilku warstwach w odległości nie mniejszej niż 1 m od czynnych urządzeń grzewczych i zabezpieczyć przed uszkodzeniem.

### 3. SPRZĘT

Do wykonania i montażu ślusarki może być użyty dowolny sprzęt jak elektronarzędzia, wiertarki, wkrętarki oraz narzędzia tradycyjne jak młotki, śrubokręty, metrówki listwowe zwijane metalowe, itp. zatwierdzone przez Inspektora Nadzoru.

Do przewozu można stosować samochody dostawcze, skrzyniowe, skrzyniowe z plandeka oraz inne wg. wskazań producenta wyrobu i zatwierdzone przez Inspektora Nadzoru.

### 4. TRANSPORT

Każda partia wyrobów powinna zawierać wszystkie elementy przewidziane przedmiarem lub odpowiednią normą. Elementy do transportu należy zabezpieczyć przed uszkodzeniem. Elementy mogą być przewożone dowolnym środkiem transportu, oraz zabezpieczyć przed uszkodzeniem, przesunięciem oraz utratą stateczności.

## **5. WYKONANIE ROBOT**

### **5.1. Przed rozpoczęciem montażu należy sprawdzić:**

- a) możliwość mocowania elementów do ścian i innych elementów konstrukcyjnych budynku;
- b) jakość dostarczonych elementów do wbudowania.

**5.2.** Elementy powinny być osadzone zgodnie z instrukcją zaakceptowaną przez Inspektora Nadzoru.

### **5.3. Elementy powinny być trwale zakotwione w ścianach budynku.**

Zamiast kotwienia dopuszcza się osadzanie elementów za pomocą kołków rozporowych lub kołków wstrzeliwanych.

**5.4.** Powłoki zabezpieczające powinny być jednolite, bez widocznych poprawek śladów pędzla, rys i odprysków i spełniać wymagania podane dla robota malarskich.

### **5.5. Montaż drabin**

Montaż należy wykonać wg następującej kolejności:

- sprawdzenie miejsc mocowania drabiny
- zabezpieczenie elementów budynku przed uszkodzeniami i zabrudzeniami przy montażu
- wykonanie montażu na placu budowy i zaznaczenie miejsc kotwienia
- wykonanie otworów kotwiących
- kotwienie i montaż drabiny
- usunięcie zabezpieczeń i resztek z montażu

Przy pracach spawalniczych pracownicy muszą posiadać wymagane przepisami uprawnienia.

Gotowe elementy powinny być równe i gładkie, bez na lotu, zendry i innych elementów stanowiących wadę gotowej powierzchni. Konstrukcja drabiny przed wysyłką z wytwórni powinna być próbnie zmontowana i odebrana w obecności wykonawcy montażu. W przypadku poważniejszych uszkodzeń elementy konstrukcji należy naprawić w wytwórni. Montaż konstrukcji należy przeprowadzać w sposób zapewniający stateczność poszczególnych elementów i całości w każdej fazie. Przy montażu należy zwrócić uwagę na kolejność montażu zapewniającą nie uszkodzenie elementów składowych. Wszystkie roboty montażowe powinny być przeprowadzone przez wykwalifikowanych pracowników. Elementy mocujące drabiny należy zamocować do podłoża w sposób trwały zapewniający przeniesienie obciążeń wymaganych w normach i przepisach. Kotwienie nie może być wykonane w warstwie konstrukcji mogącej ulec oderwaniu lub rozwarstwieniu w trakcie eksploatacji. Elementy kotwiące drabinę nie mogą powodować powstawania zagrożenia powstawania przecieków i zacieków z wody deszczowej.

## **6. KONTROLA JAKOŚCI**

**6.1.** Badanie materiałów użytych na konstrukcję należy przeprowadzić podstawie załączonych zaświadczeń o jakości wystawionych przez producenta stwierdzających zgodność z wymaganiami dokumentacji normami państwowymi.

### **6.2. Badanie gotowych elementów powinno obejmować sprawdzenie:**

- c) wymiarów;
- d) wykończenia;
- e) powierzchni;
- f) zabezpieczenia antykorozyjnego;
- g) połączeń konstrukcyjnych;
- h) prawidłowego działania części ruchomych.

Z przeprowadzonych badań należy sporządzić protokół odbioru.

### **6.3. Badanie jakości wbudowania powinno obejmować;**

- a) sprawdzenie stanu i wyglądu elementów pod względem równości, pionowości i spoziomowania;
- b) sprawdzenie rozmieszczenia miejsc i sposobu mocowania;
- c) sprawdzenie działania części ruchomych;
- d) stan i wygląd wbudowanych elementów

Roboty podlegają odbiorowi.

## **7. OBMIAR ROBÓT**

Drabina odboje systemowe, pochwyty, drobne elementy ,kraty wentylacyjne w zależności od przyjętej jednostki obmiarowej w przedmiarze.

Ilość robót określa się na podstawie przedmiaru z uwzględnieniem zmian zaaprobowanych przez Inspektora Nadzoru i sprawdzonych w naturze.

## **8. ODBIÓR ROBÓT ŚLUSARSKO - KOWALSKIECH**

### **8.1. Odbiór elementów ślusarsko - kowalskich przed wbudowaniem**

Przy odbiorze elementów ślusarsko, kowalskich przed ich wbudowaniem powinny być sprawdzone następujące cechy:

- a) wymiary elementów i ich części składowych;
- b) wymiary gotowego elementu i jego kształt;
- c) zgodność elementów nowych z elementami odwzorowywanymi
- d) prawidłowość wykonanych połączeń (przekroje, długość i rozmieszczenie spawów, śrub itp.) oraz rozstaw otworów na śruby, średnice otworów oraz sprawność działania części ruchomych;
- e) wielkość luzów między ruchomymi elementami składowymi;
- f) dotrzymywanie dopuszczalnych odchyłek w wymiarach, kątach i płaszczyznach;
- g) czyszczenie wyrobu ze rdzy, brudu, zaoliwień i innych zanieczyszczeń;
- h) zabezpieczenie wyrobu przed korozją;
- i) zgodność z dokumentacją techniczną.

### **8.2. Odbiór elementów po wbudowaniu i wykończenia**

Przy odbiorze elementów ślusarsko - kowalskich wbudowanych powinny być sprawdzone:

- a) prawidłowość osadzenia elementu w konstrukcji budowlanej;
- b) dokładność uszkodzenia ościeżnic elementu z ościeżami otworów lub ścianami;
- c) prawidłowość działania elementów ruchomych i urządzeń zamykających;
- d) zgodność wbudowanego elementu;
- e) inne, których sprawdzenie komisja odbioru uzna za niezbędne dla jakości wykonanych robót

## **9. WYMAGANIA DOTYCZĄCE PRZEDMIARU I OBMIARU ROBÓT**

9.1. Ogólne zasady przedmiaru i obmiaru podano w ST „Wymagania ogólne”

## **10. PODSTAWA ROZLICZENIA ROBÓT PODSTAWOWYCH, TYMCZASOWYCH I PRAC TOWARZYSZĄCYCH**

10.1. Ogólne ustalenia dotyczące podstawy rozliczenia robót podano w ST „Wymagania ogólne”

## **11. DOKUMENTY ODNIESIENIA**

### **11.1. Normy**

- PN-80/M-02138 - Tolerancje kształtu i połączenia. Wartość.
- PN-88/H-84020 - Stal niskostopowa konstrukcyjna ogólnego przeznaczenia - Gatunki.
- PN-83/H-84017 - Stal niskostopowa konstrukcyjna trudno rdzewiejąca - Gatunki
- PN-89/H-84023.05 - stal określonego zastosowania - stal niskowęglowa wyższej jakości, niskostopowa i stopowa Gatunki
- PN-91/M-69703 - Spawalnictwo. Wady złączy spawanych. Nazwy i określenia.
- PN-88/B-O1808 - Antykorozyjne zabezpieczenia w budownictwie. Zasady określania uszkodzeń powłok zabezpieczających konstrukcje stalowe i żelbetowe
- PN-71/H-97053 - Ochrona przed korozją. Malowanie konstrukcji stalowych. Ogólne wytyczne
- PN-79/H-97070 - w części dotyczącej postanowień w p. 3.3 (Dokumentacja techniczno-technologiczna)
- PN-EN 10029:1999 - Blachy stalowe walcowane na gorąco grubości 3 mm i większej – Tolerancje wymiarów, kształtu i masy
- PN-EN 10029:1999/Ap1;2003 - Blachy stalowe walcowane na gorąco grubości 3 mm i większej – Tolerancje wymiarów, kształtu i masy. Znana Ap1
- PN ISO 8501-1:1996 - Przygotowanie podłoży stalowych przed nakładaniem farb i podobnych produktów. Wzrokowa ocena czystości powierzchni. Stopnie skorodowania i stopnie przygotowania niezabezpieczonych podłoży stalowych