

Budynek przy ul. Masztalarskiej 8

KAWCZYŃSKI
architektura

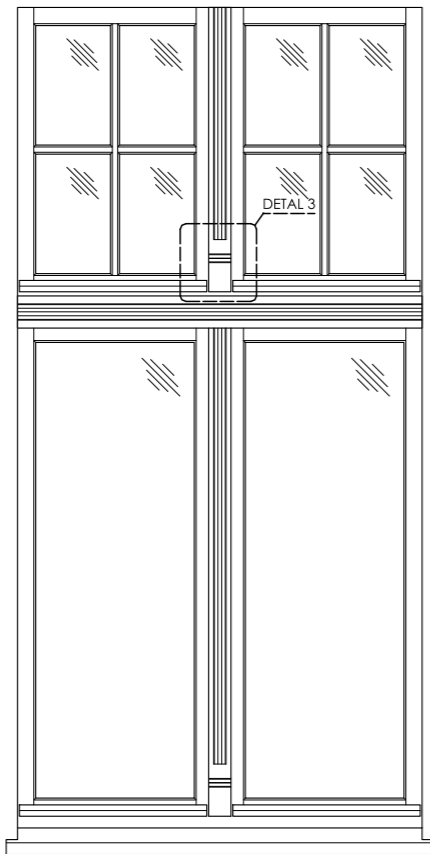
62-600 Koło | tel. 697 562 346 | NIP - 7632085810
ul. Toruńska 63 | kawczynski.arch@gmail.com | REGON - 385502424

OBIEKT:	Budynek mieszkalno - usługowy ul. Masztalarska 8, 61-767 Poznań	
IWESTOR:	ESTRADA POZNAŃSKA ul. Masztalarska 8, 61-767 Poznań	SKALA: 1:1000
RYSunEK:	PLAN SYTUACYJNY	DATA: 07.2021
OPRACOWAŁ:	arch. Tomasz Kawczyński upr. 43/WPOKK/2018	NR RYS: 01

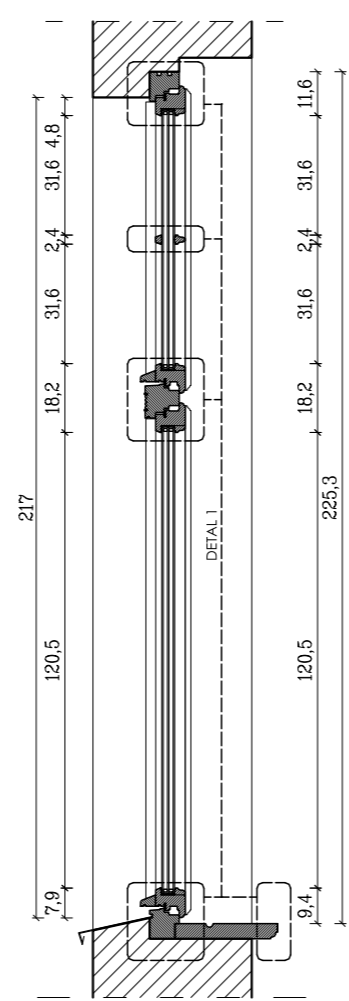
Projekt budowlany wymiany stolarki okiennej w budynku mieszkalno - usługowym ul. Masztalarska 8 w Poznaniu

OKNO - TYP A1
POMIESZCZENIE - 2.51 - Ilp.
szł. 1

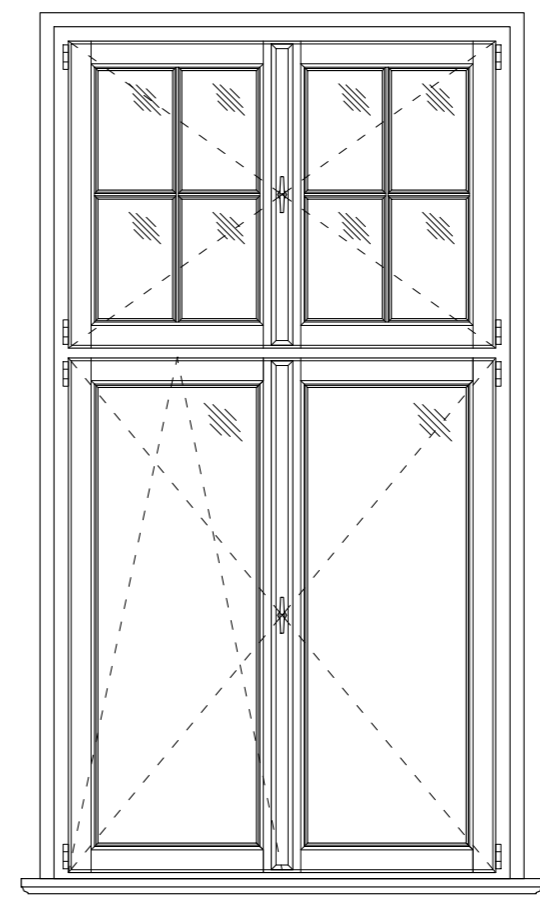
WIDOK B-B
 STRONA ZEWNĘTRZNA



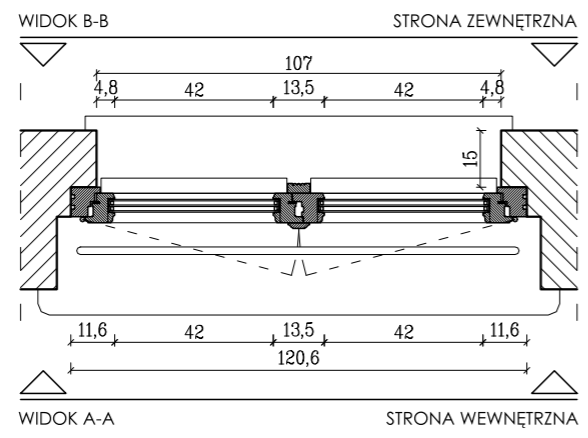
PRZEKRÓJ PIONOWY



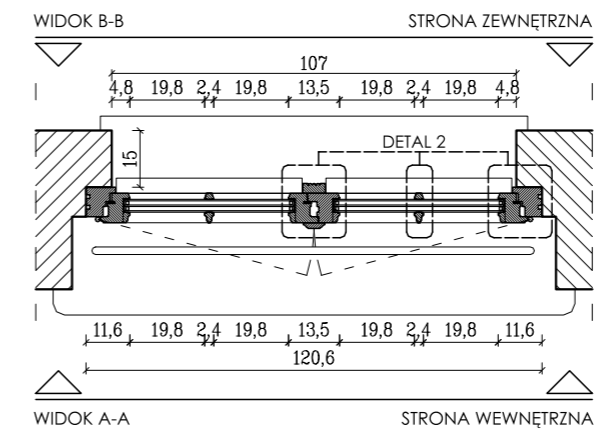
WIDOK A-A
 STRONA WEWNĘTRZNA



PRZEKRÓJ POZIOMY



PRZEKRÓJ POZIOMY



- UWAGA!**
1. Nie skalować i nie pobierać wymiarów bezpośrednio z rysunku.
 2. Wymiary należy dokładnie sprawdzić po zdemontowaniu skrzydeł i zweryfikować z rysunkiem.
 3. W razie rozbieżności poinformować projektanta.

KAWCZYŃSKI
 architektura

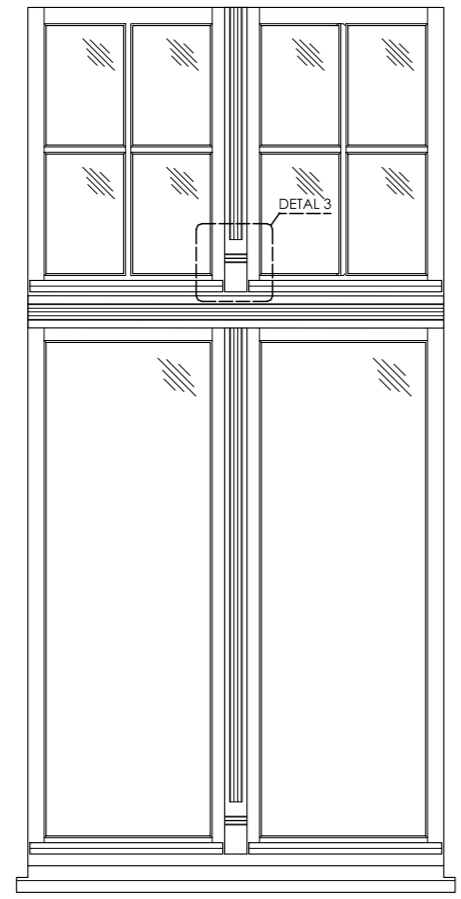
62-600 Koło | tel. 697 562 346 | NIP - 7632085810
 ul. Toruńska 63 | kawczyński.arch@gmail.com | REGON - 385502424

OBIEKT:	Budynek mieszkalno - usługowy ul. Masztalarska 8, 61-767 Poznań	
IWESTOR:	ESTRADA POZNAŃSKA ul. Masztalarska 8, 61-767 Poznań	SKALA: 1:20
RYSUNEK:	Okno - typ A1 Projekt	DATA: 07.2021
OPRACOWAŁ:	arch. Tomasz Kawczyński upr. 43/WPOKK/2018	NR RYS: 02

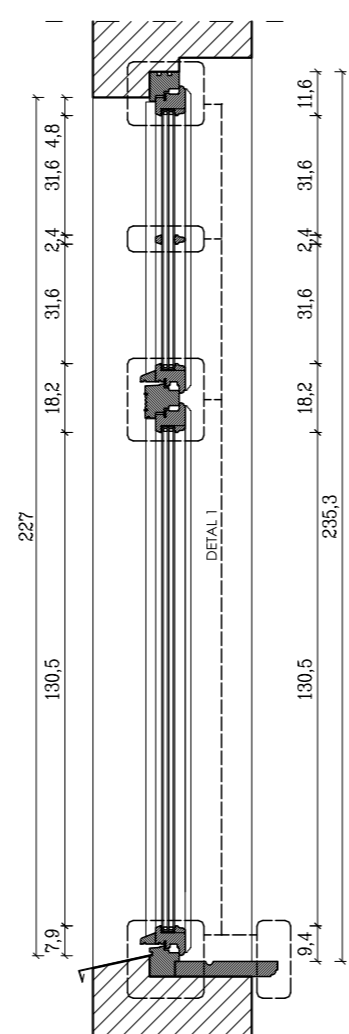
Projekt budowlany wymiany stolarki okiennej w budynku mieszkalno - usługowym ul. Masztalarska 8 w Poznaniu

OKNO - TYP A2
POMIESZCZENIE - 2.02 - Ilp.
szł. 2

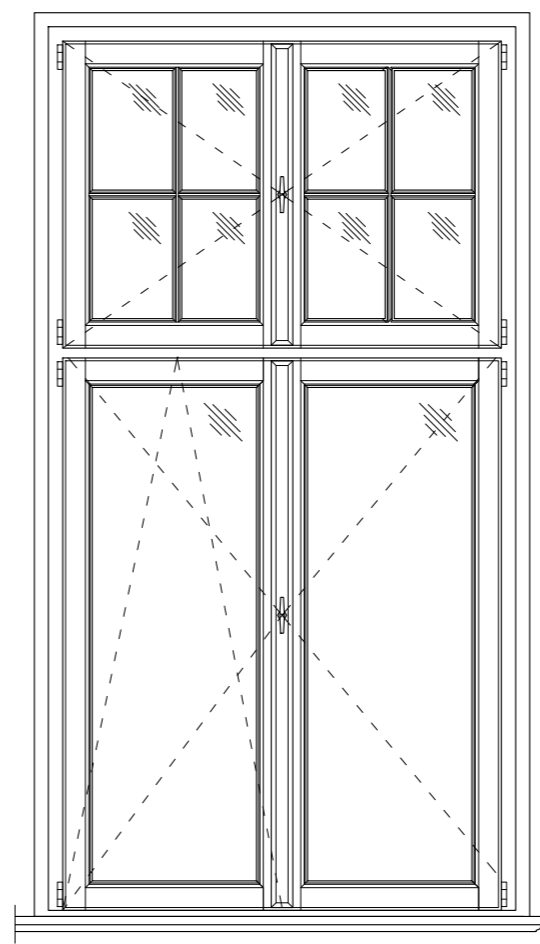
WIDOK B-B
 STRONA ZEWNĘTRZNA



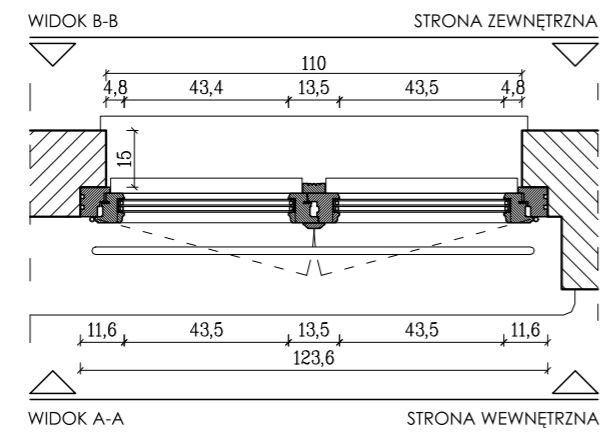
PRZEKRÓJ PIONOWY



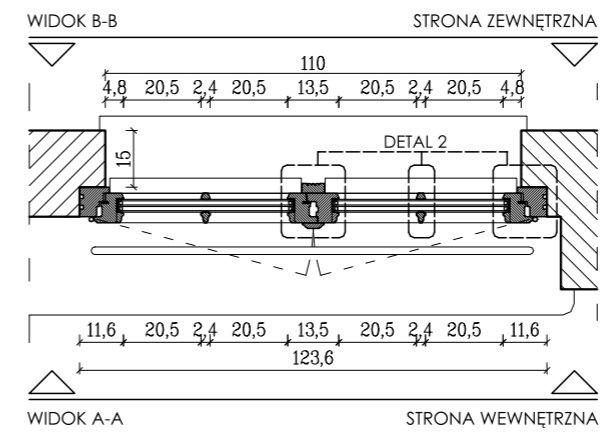
WIDOK A-A
 STRONA WEWNĘTRZNA



PRZEKRÓJ POZIOMY



PRZEKRÓJ POZIOMY



- UWAGA!
1. Nie skalować i nie pobierać wymiarów bezpośrednio z rysunku.
 2. Wymiary należy dokładnie sprawdzić po zdemontowaniu skrzydeł i zweryfikować z rysunkiem.
 3. W razie rozbieżności poinformować projektanta.

KAWCZYŃSKI
 architektura

62-600 Koło | tel. 697 562 346 | NIP - 7632085810
 ul. Toruńska 63 | kawczyński.arch@gmail.com | REGON - 385502424

OBIEKT:	Budynek mieszkalno - usługowy ul. Masztalarska 8, 61-767 Poznań	
IWESTOR:	ESTRADA POZNAŃSKA ul. Masztalarska 8, 61-767 Poznań	SKALA: 1:20
RYSUNEK:	Okno - typ A2 Projekt	DATA: 07.2021
OPRACOWAŁ:	arch. Tomasz Kawczyński upr. 43/WPOKK/2018	NR RYS: 03

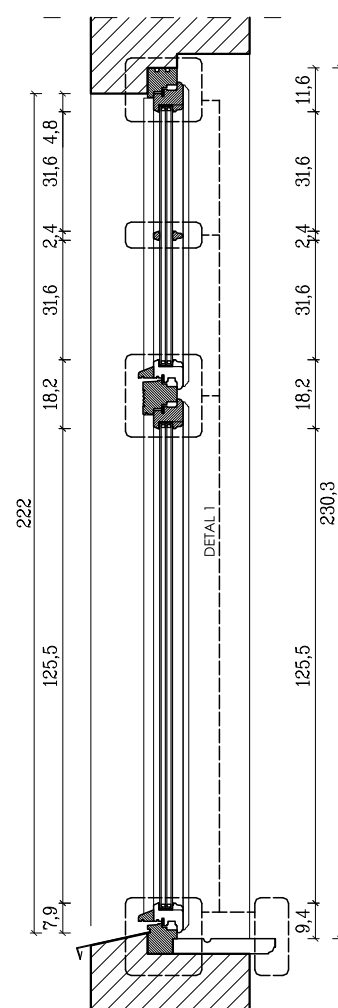
Projekt budowlany wymiany stolarki
okiennej w budynku mieszkalno - usługowym
ul. Masztalarska 8 w Poznaniu

OKNO - TYP A3
POMIESZCZENIE - 3.02 - IIIp.
szt. 2

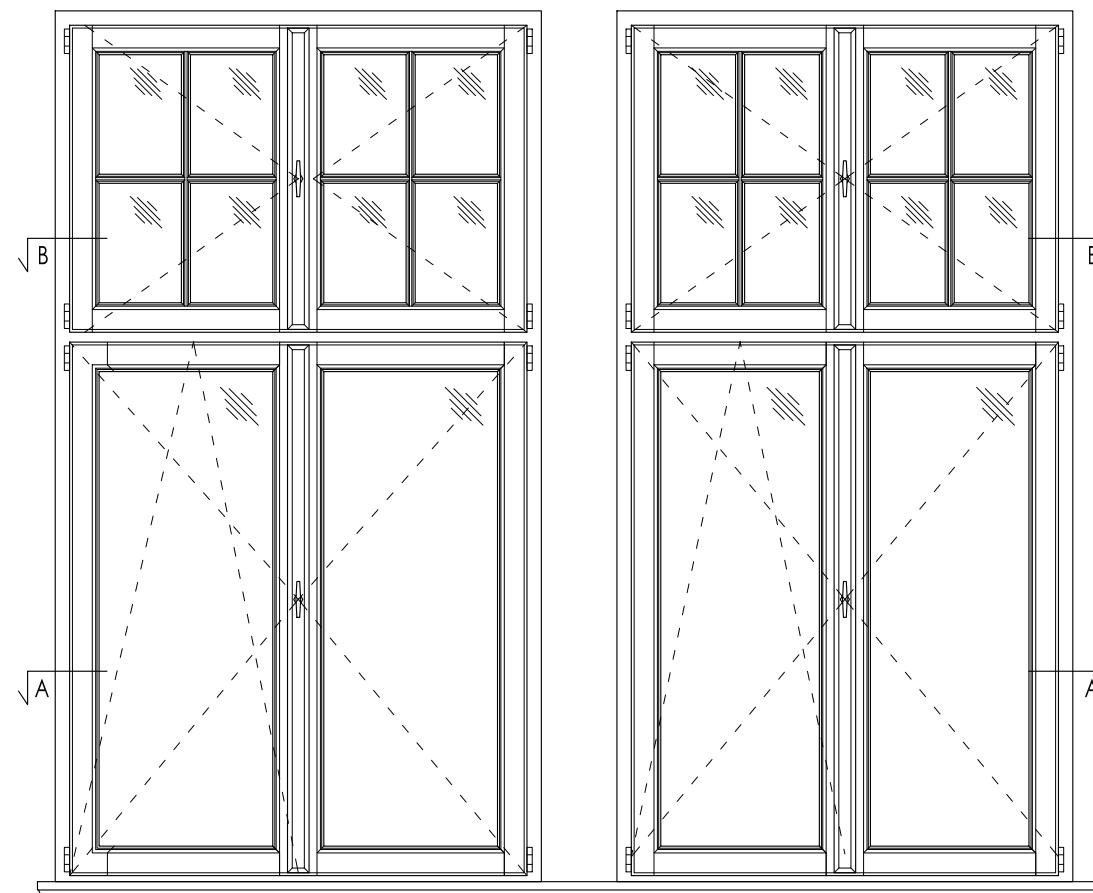
WIDOK B-B
STRONA ZEWNĘTRZNA



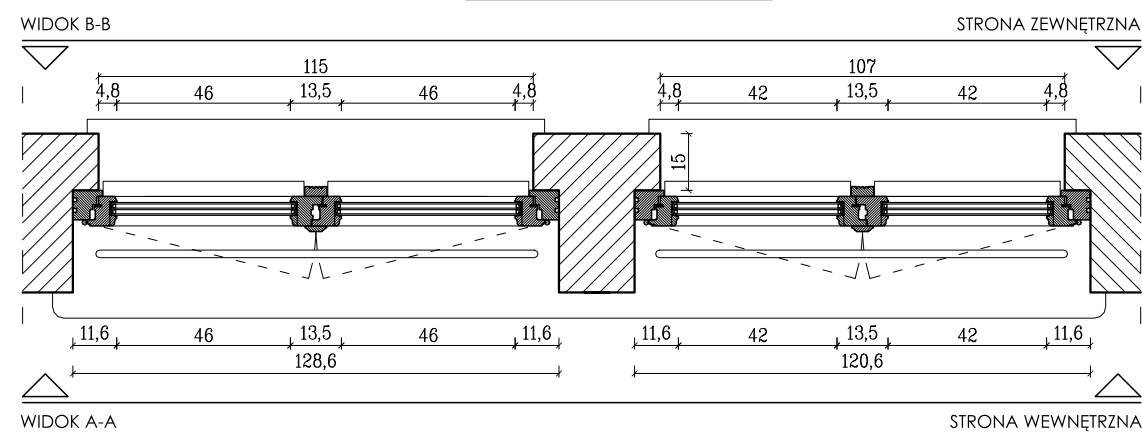
PRZEKRÓJ PIONOWY



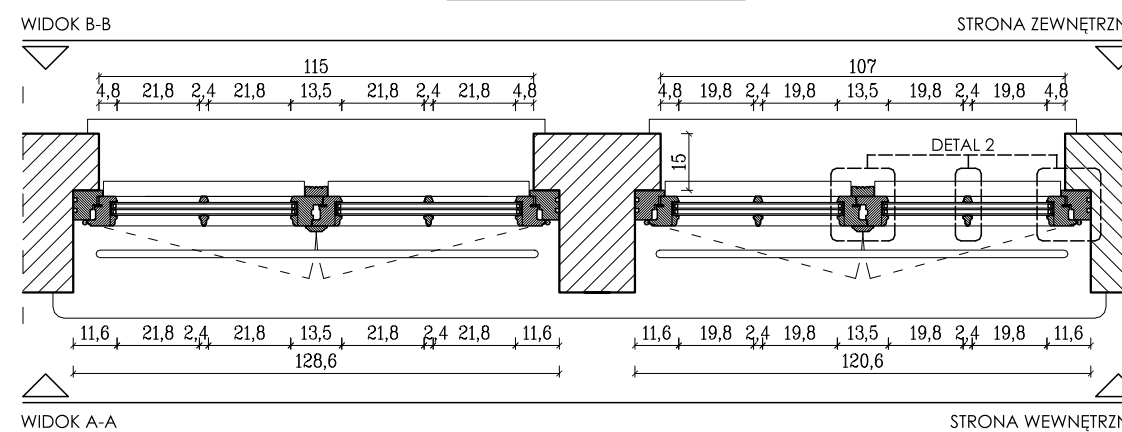
WIDOK A-A
STRONA WEWNĘTRZNA



PRZEKRÓJ POZIOMY A-A



PRZEKRÓJ POZIOMY B-B



UWAGA!

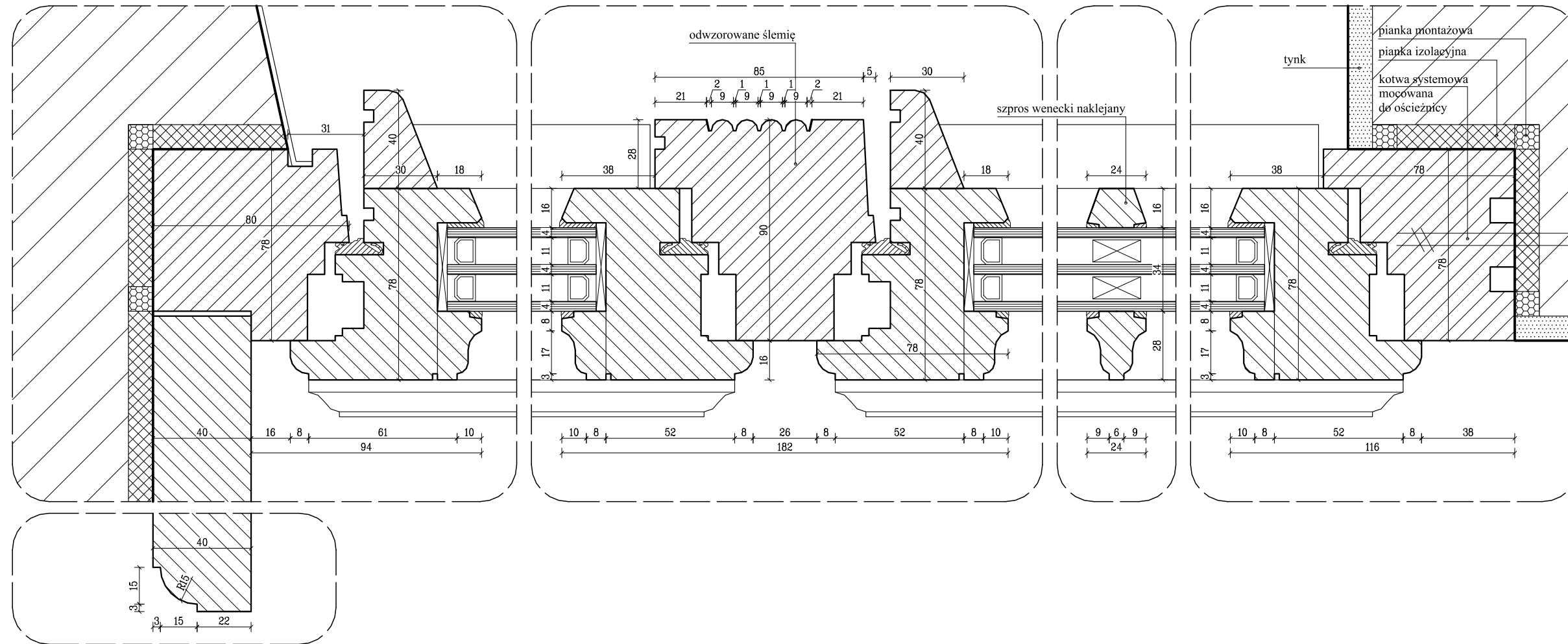
1. Nie skalować i nie pobierać wymiarów bezpośrednio z rysunku.
2. Wymiary należy dokładnie sprawdzić po zdemontowaniu skrzydeł i zweryfikować z rysunkiem.
3. W razie rozbieżności poinformować projektanta.

KAWCZYŃSKI
architektura

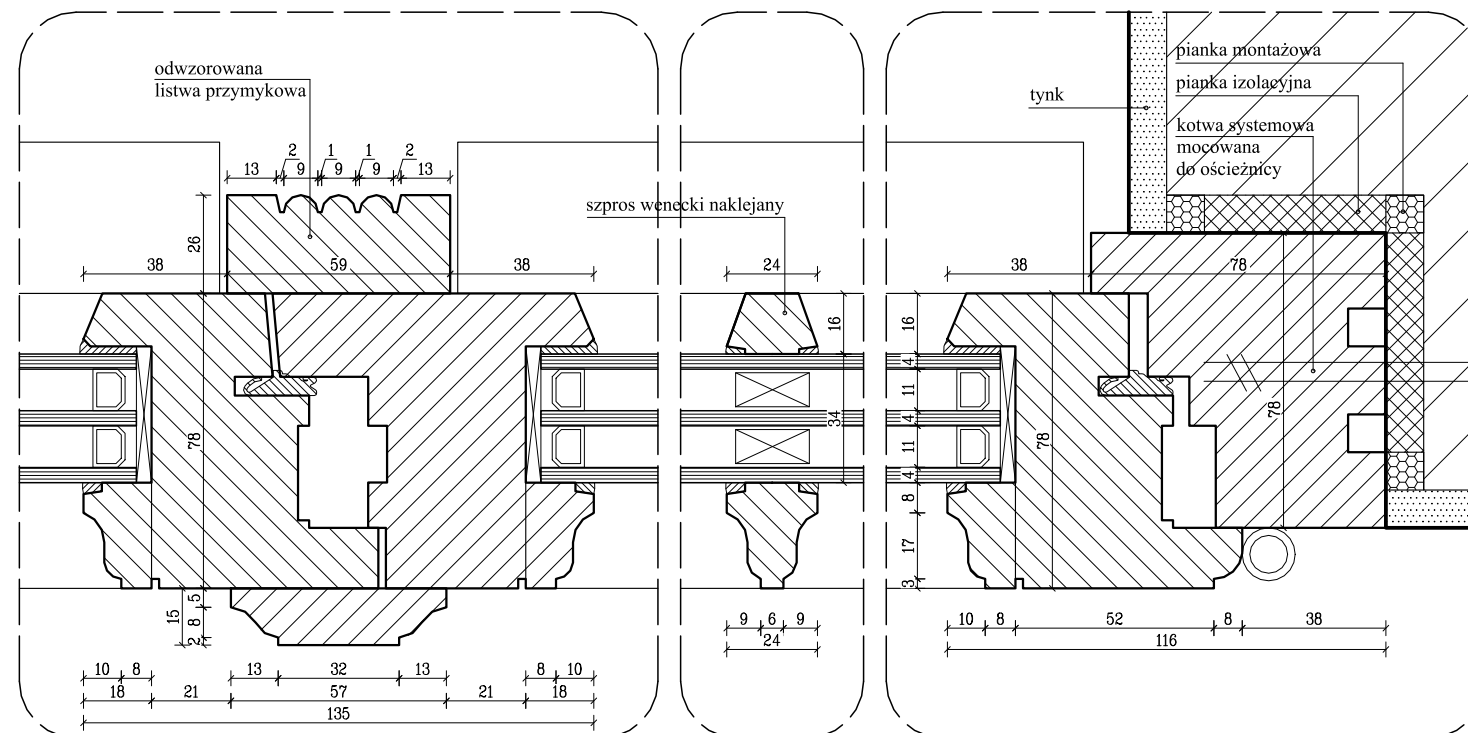
62-600 Kolo | tel. 697 562 346 | NIP - 7632085810
ul. Toruńska 63 | kawczyński.arch@gmail.com | REGON - 385502424

OBIEKT:	Budynek mieszkalno - usługowy ul. Masztalarska 8, 61-767 Poznań	
IWESTOR:	ESTRADA POZNAŃSKA ul. Masztalarska 8, 61-767 Poznań	SKALA: 1:20
RYSUNEK:	Okno - typ A3 Projekt	DATA: 07.2021
OPRACOWAŁ:	arch. Tomasz Kawczyński upr. 43/WPOKK/2018	NR RYS: 03a

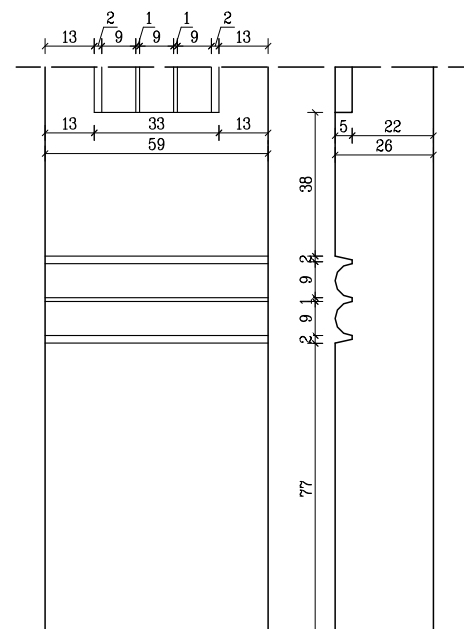
DETAL 1 - PRZEKRÓJ PIONOWY, SKALA 1:2



DETAL 2 - PRZEKRÓJ POZIOMY, SKALA 1:2



DETAL 3 - LISTWA PRZYMYKOWA



OKNO - TYP A
szł. 5

- UWAGA!
1. Nie skalować i nie pobierać wymiarów bezpośrednio z rysunku.
 2. Wymiary należy dokładnie sprawdzić po zdemontowaniu skrzydeł i zweryfikować z rysunkiem.
 3. W razie rozbieżności poinformować projektanta.

KAWCZYŃSKI
architektura

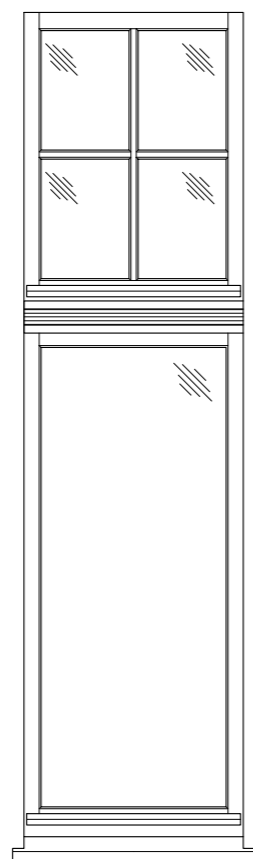
62-600 Koto | tel. 697 562 346 | NIP - 7632085810
ul. Toruńska 63 | kawczynski.arch@gmail.com | REGON - 385502424

OBIEKT:	Budynek mieszkalno - usługowy ul. Masztalarska 8, 61-767 Poznań	
IWESTOR:	ESTRADA POZNAŃSKA ul. Masztalarska 8, 61-767 Poznań	SKALA: 1:20
RYСУNEK:	Okno - typ A Detail - Projekt	DATA: 07.2021
OPRACOWAŁ:	arch. Tomasz Kawczyński upr. 43/WPOKK/2018	NR RYS: 04

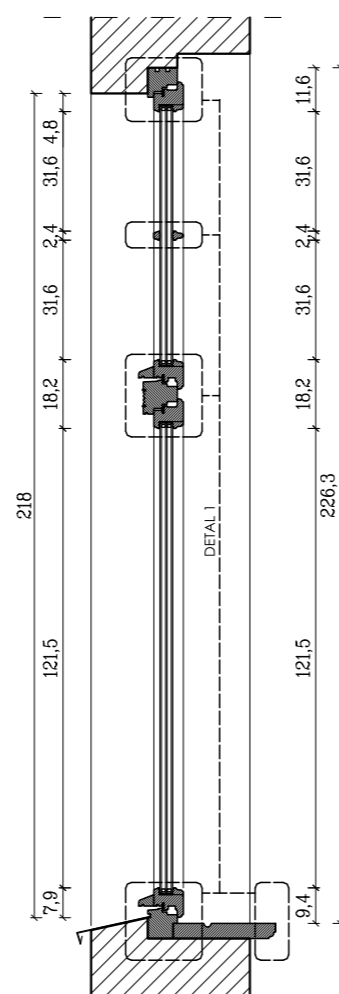
Projekt budowlany wymiany stolarki okiennej w budynku mieszkalno - usługowym ul. Masztalarska 8 w Poznaniu

**OKNO - TYP B1
POMIESZCZENIE - 2.50 - Ilp.
szt. 1**

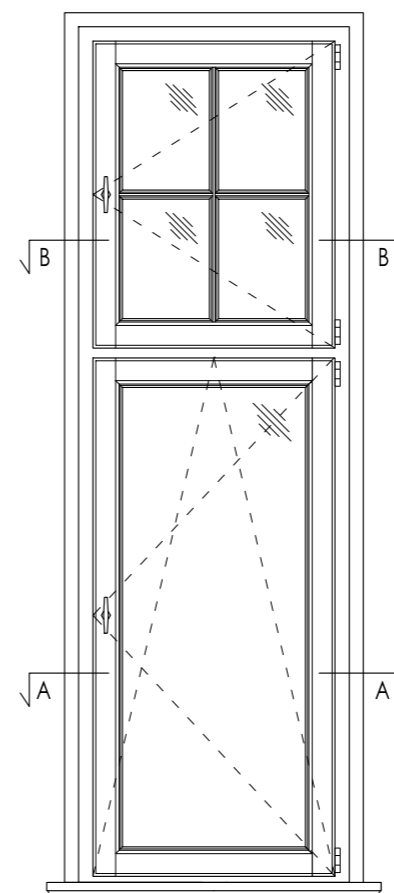
WIDOK B-B
STRONA ZEWNĘTRZNA



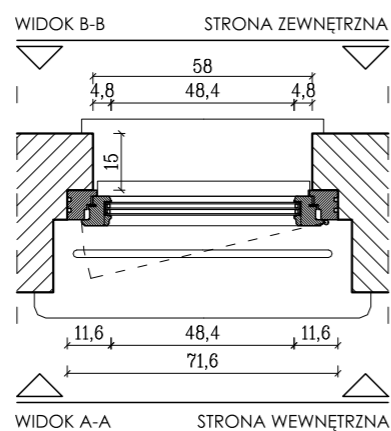
PRZEKRÓJ PIONOWY



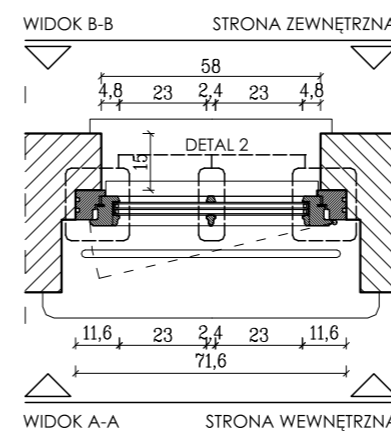
WIDOK A-A
STRONA WEWNĘTRZNA



PRZEKRÓJ POZIOMY A-A



PRZEKRÓJ POZIOMY B-B



UWAGA!

1. Nie skalować i nie pobierać wymiarów bezpośrednio z rysunku.
2. Wymiary należy dokładnie sprawdzić po zdemontowaniu skrzydeł i zweryfikować z rysunkiem.
3. W razie rozbieżności poinformować projektanta.

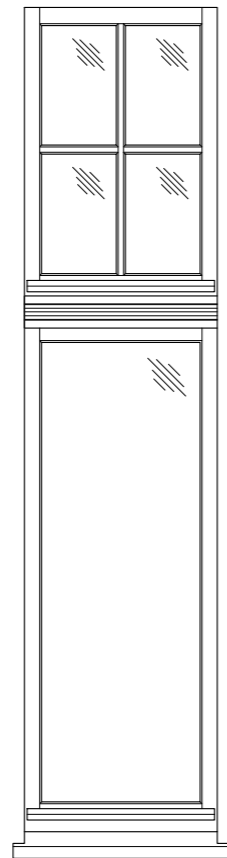
KAWCZYŃSKI
architektura

62-600 Koło | tel. 697 562 346 | NIP - 7632085810
ul. Toruńska 63 | kawczyński.arch@gmail.com | REGON - 385502424

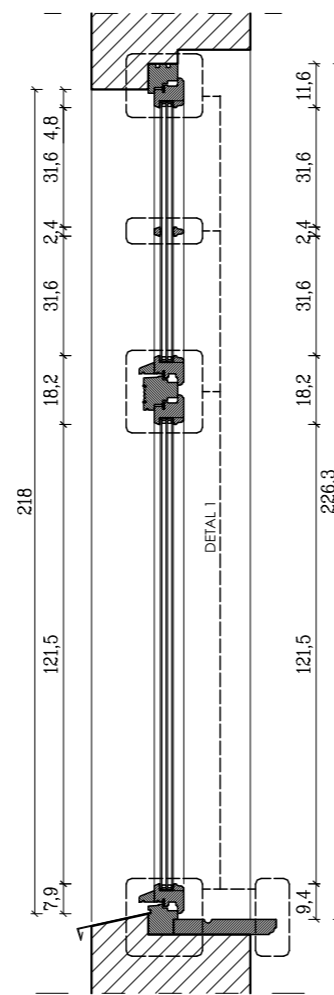
OBIEKT:	Budynek mieszkalno - usługowy ul. Masztalarska 8, 61-767 Poznań	
IWESTOR:	ESTRADA POZNAŃSKA ul. Masztalarska 8, 61-767 Poznań	SKALA: 1:20
RYSUNEK:	Okno - typ B1 Projekt	DATA: 07.2021
OPRACOWAŁ:	arch. Tomasz Kawczyński upr. 43/WPOKK/2018	NR RYS: 05

Projekt budowlany wymiany stolarki okiennej w budynku mieszkalno - usługowym ul. Masztalarska 8 w Poznaniu

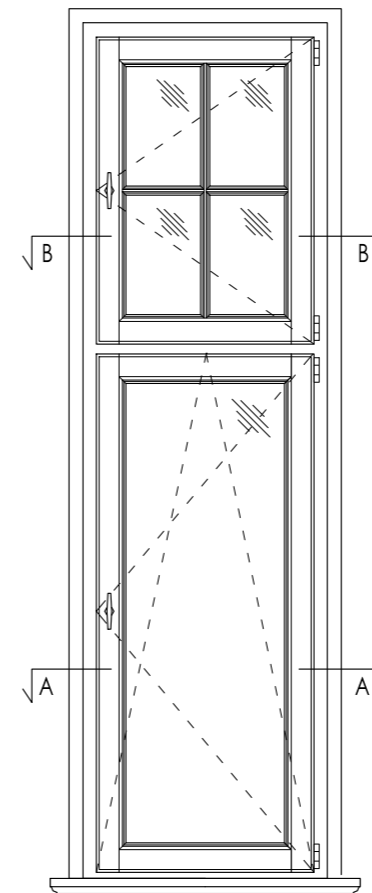
WIDOK B-B
STRONA ZEWNĘTRZNA



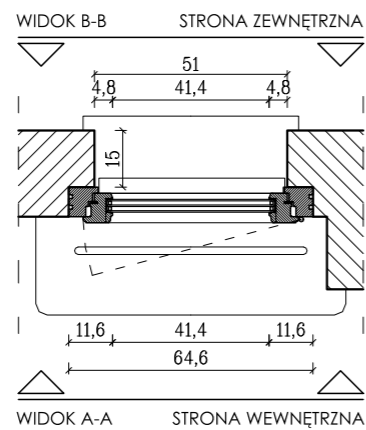
PRZEKRÓJ PIONOWY



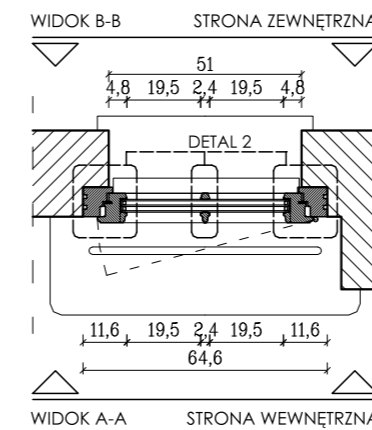
WIDOK A-A
STRONA WEWNĘTRZNA



PRZEKRÓJ POZIOMY A-A



PRZEKRÓJ POZIOMY B-B



OKNO - TYP B2
POMIESZCZENIE - 2.40 - Ilp.
szt. 2

Drugie okno - odbicie lustrane
Pomiędzy - okno balkonowe
typ D

UWAGA!

1. Nie skalować i nie pobierać wymiarów bezpośrednio z rysunku.
2. Wymiary należy dokładnie sprawdzić po zdemontowaniu skrzydeł i zweryfikować z rysunkiem.
3. W razie rozbieżności poinformować projektanta.

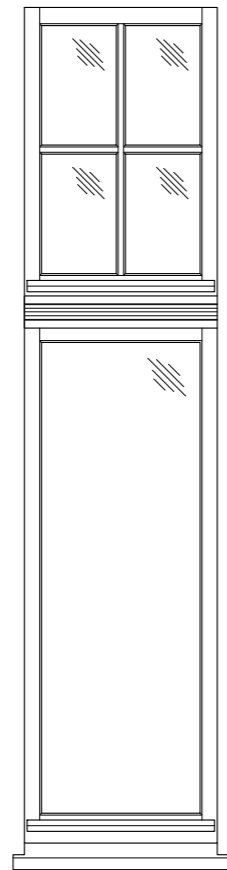
KAWCZYŃSKI
architektura

62-600 Koło | tel. 697 562 346 | NIP - 7632085810
ul. Toruńska 63 | kawczyński.arch@gmail.com | REGON - 385502424

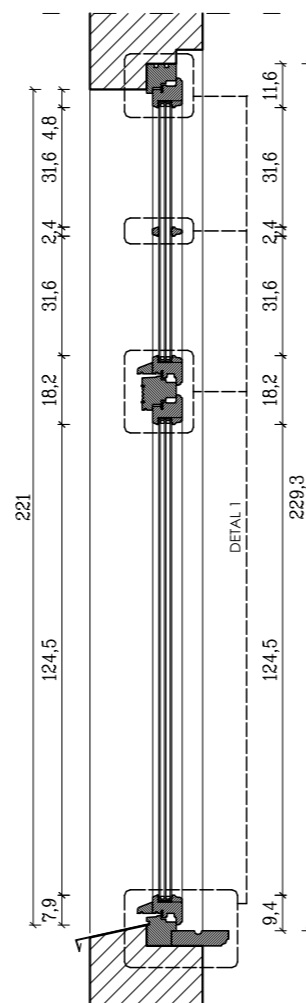
OBIEKT:	Budynek mieszkalno - usługowy ul. Masztalarska 8, 61-767 Poznań	
IWESTOR:	ESTRADA POZNAŃSKA ul. Masztalarska 8, 61-767 Poznań	SKALA: 1:20
RYSUNEK:	Okno - typ B2 Projekt	DATA: 07.2021
OPRACOWAŁ:	arch. Tomasz Kawczyński upr. 43/WPOKK/2018	NR RYS: 06

Projekt budowlany wymiany stolarki okiennej w budynku mieszkalno - usługowym ul. Masztalarska 8 w Poznaniu

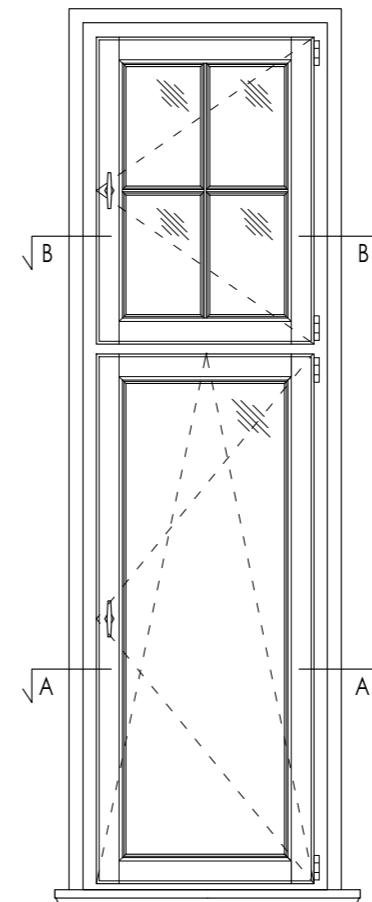
WIDOK B-B
STRONA ZEWNĘTRZNA



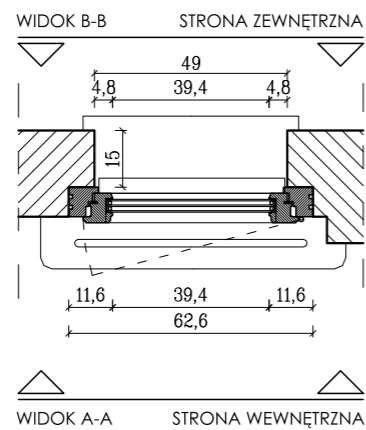
PRZEKRÓJ PIONOWY



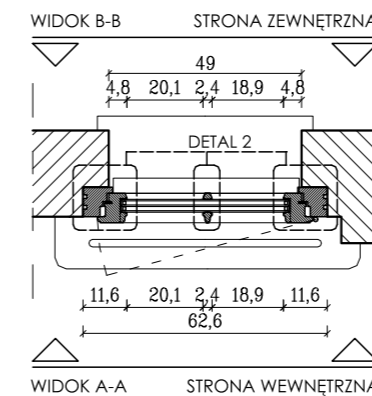
WIDOK A-A
STRONA WEWNĘTRZNA



PRZEKRÓJ POZIOMY A-A



PRZEKRÓJ POZIOMY B-B



OKNO - TYP B3
POMIESZCZENIE - 3.41 - IIIp.
szt. 2

Drugie okno - odbicie lustrane
Pomiędzy - okno balkonowe
typ D

UWAGA!

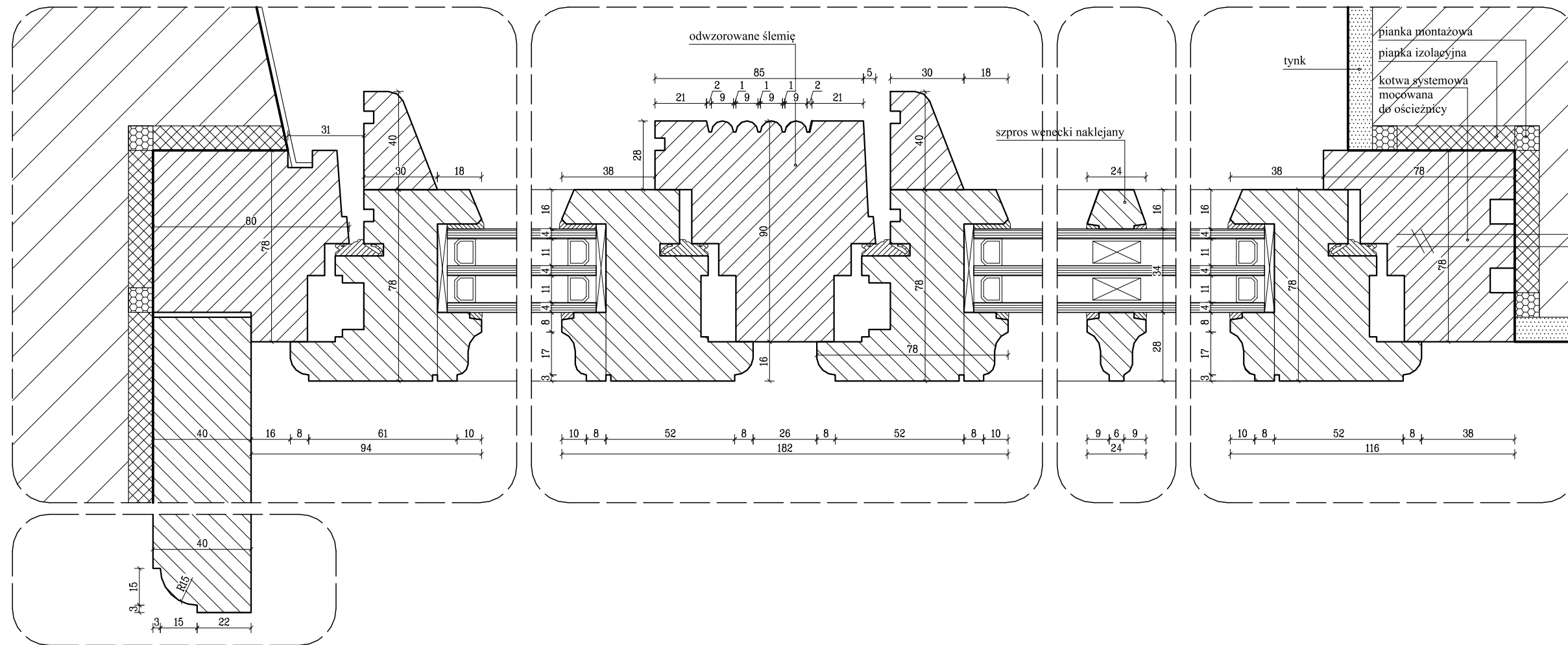
1. Nie skalować i nie pobierać wymiarów bezpośrednio z rysunku.
2. Wymiary należy dokładnie sprawdzić po zdemontowaniu skrzydeł i zweryfikować z rysunkiem.
3. W razie rozbieżności poinformować projektanta.

KAWCZYŃSKI
architektura

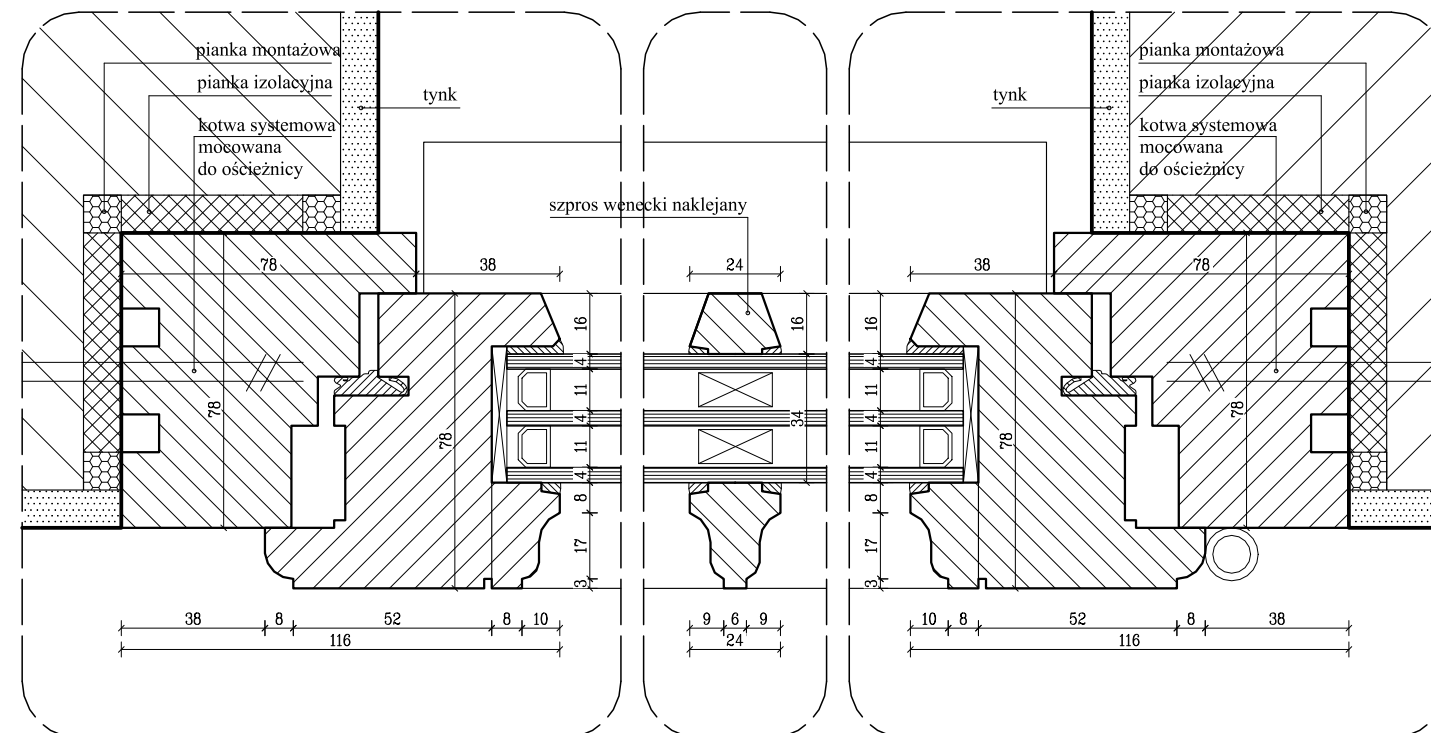
62-600 Koło | tel. 697 562 346 | NIP - 7632085810
ul. Toruńska 63 | kawczynski.arch@gmail.com | REGON - 385502424

OBIEKT:	Budynek mieszkalno - usługowy ul. Masztalarska 8, 61-767 Poznań	
IWESTOR:	ESTRADA POZNAŃSKA ul. Masztalarska 8, 61-767 Poznań	SKALA: 1:20
RYSUNEK:	Okno - typ B3 Projekt	DATA: 07.2021
OPRACOWAŁ:	arch. Tomasz Kawczyński upr. 43/WPOKK/2018	NR RYS: 07

DETAL 1 - PRZEKRÓJ PIONOWY, SKALA 1:2



DETAL 2 - PRZEKRÓJ POZIOMY, SKALA 1:2



OKNO - TYP B1-B3
szł. 5

UWAGA!

1. Nie skalować i nie pobierać wymiarów bezpośrednio z rysunku.
2. Wymiary należy dokładnie sprawdzić po zdemontowaniu skrzydeł i zweryfikować z rysunkiem.
3. W razie rozbieżności poinformować projektanta.

KAWCZYŃSKI
architektura

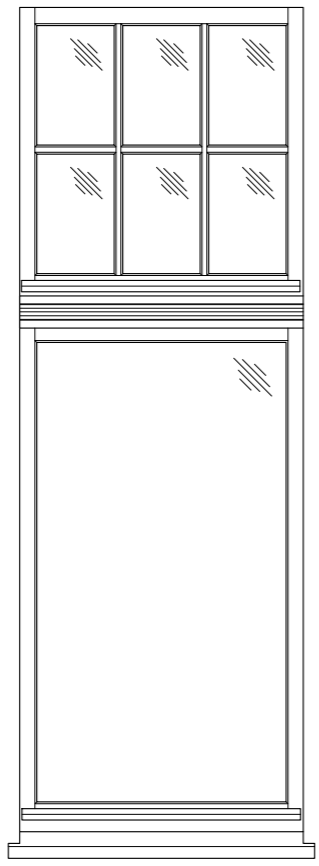
62-600 Koto | tel. 697 562 346 | NIP - 7632085810
ul. Toruńska 63 | kawczynski.arch@gmail.com | REGON - 385502424

OBIEKT:	Budynek mieszkalno - usługowy ul. Masztalarska 8, 61-767 Poznań	
IWESTOR:	ESTRADA POZNAŃSKA ul. Masztalarska 8, 61-767 Poznań	SKALA: 1:20
RYSunEK:	Okno - typ B1-B3 Detal - Projekt	DATA: 07.2021
OPRACOWAŁ:	arch. Tomasz Kawczyński upr. 43/WPOKK/2018	NR RYS: 08

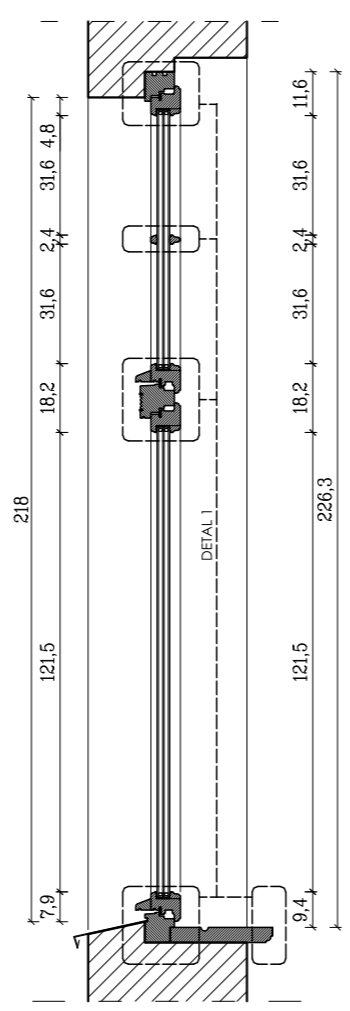
Projekt budowlany wymiany stolarki okiennej w budynku mieszkalno - usługowym ul. Masztalarska 8 w Poznaniu

**OKNO - TYP B4
POMIESZCZENIE - 2.41 - Ilp.
szt. 3**

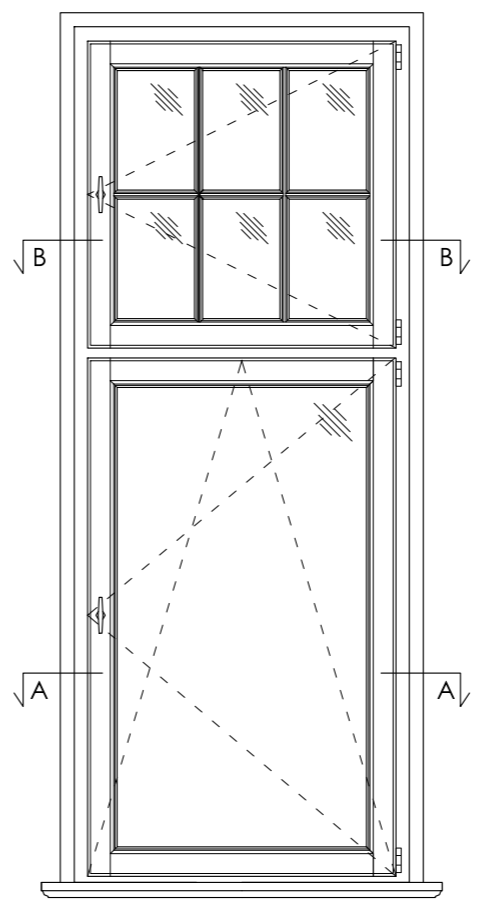
WIDOK B-B
STRONA ZEWNĘTRZNA



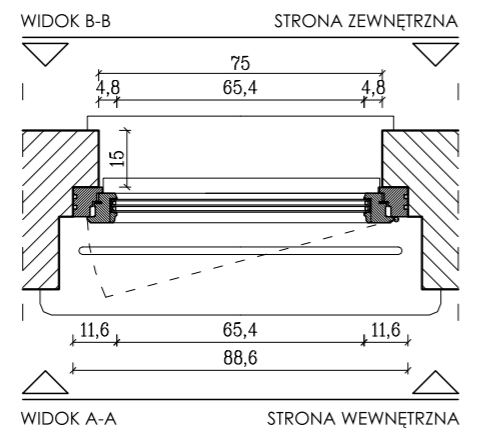
PRZEKRÓJ PIONOWY



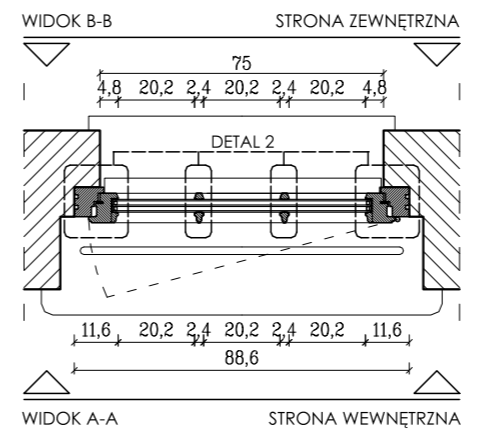
WIDOK A-A
STRONA WEWNĘTRZNA



PRZEKRÓJ POZIOMY A-A



PRZEKRÓJ POZIOMY B-B



- UWAGA!**
1. Nie skalować i nie pobierać wymiarów bezpośrednio z rysunku.
 2. Wymiary należy dokładnie sprawdzić po zdemontowaniu skrzydeł i zweryfikować z rysunkiem.
 3. W razie rozbieżności poinformować projektanta.

KAWCZYŃSKI
architektura

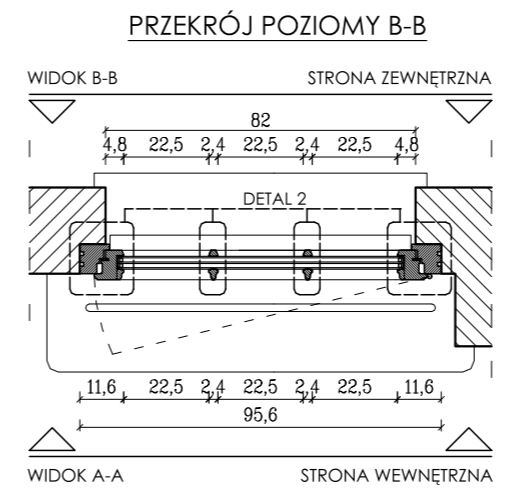
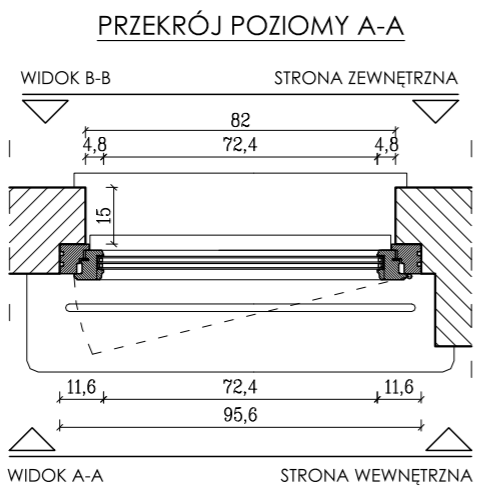
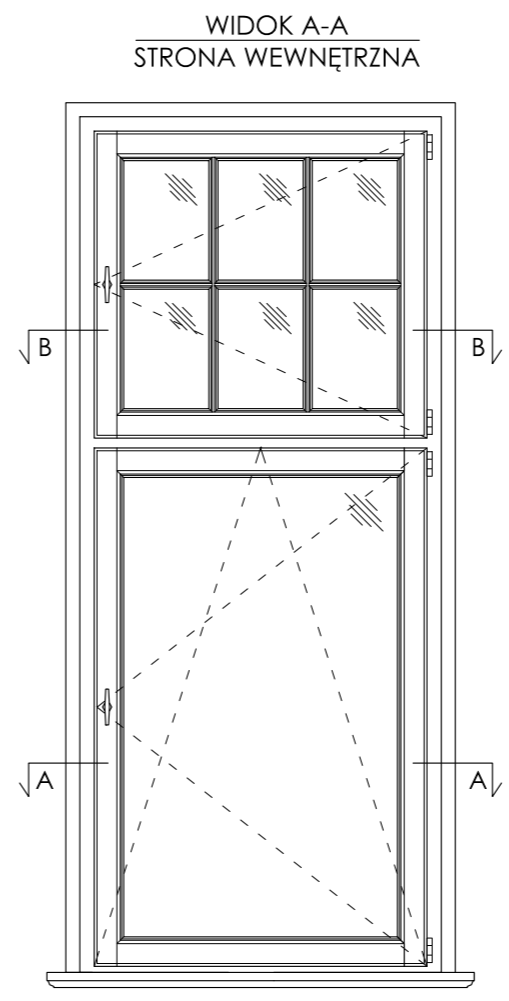
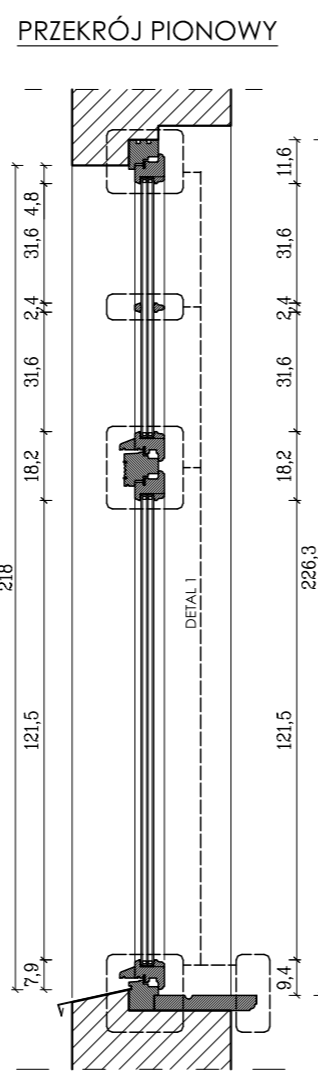
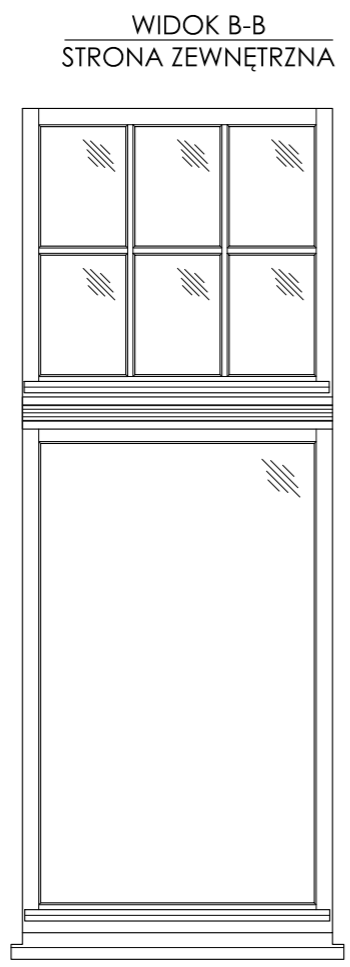
62-600 Koło | tel. 697 562 346 | NIP - 7632085810
ul. Toruńska 63 | kawczyński.arch@gmail.com | REGON - 385502424

OBIEKT:	Budynek mieszkalno - usługowy ul. Masztalarska 8, 61-767 Poznań	
IWESTOR:	ESTRADA POZNAŃSKA ul. Masztalarska 8, 61-767 Poznań	SKALA: 1:20
RYSUNEK:	Okno - typ B4 Projekt	DATA: 07.2021
OPRACOWAŁ:	arch. Tomasz Kawczyński upr. 43/WPOKK/2018	NR RYS: 09

Projekt budowlany wymiany stolarki okiennej w budynku mieszkalno - usługowym ul. Masztalarska 8 w Poznaniu

**OKNO - TYP B5
POMIESZCZENIE - 2.46 - Ilp.
szt. 2**

Drugie okno - odbicie lustrane
Pomiędzy - okno balkonowe
typ D



- UWAGA!
1. Nie skalować i nie pobierać wymiarów bezpośrednio z rysunku.
 2. Wymiary należy dokładnie sprawdzić po zdemontowaniu skrzydeł i zweryfikować z rysunkiem.
 3. W razie rozbieżności poinformować projektanta.

KAWCZYŃSKI
architektura

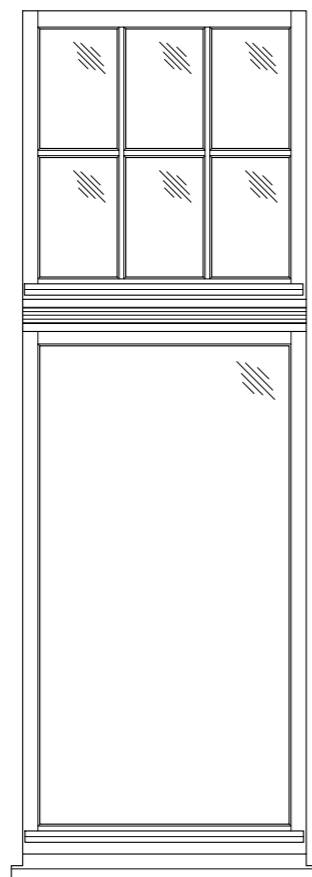
62-600 Koło | tel. 697 562 346 | NIP - 7632085810
ul. Toruńska 63 | kawczyński.arch@gmail.com | REGON - 385502424

OBIEKT:	Budynek mieszkalno - usługowy ul. Masztalarska 8, 61-767 Poznań	
IWESTOR:	ESTRADA POZNAŃSKA ul. Masztalarska 8, 61-767 Poznań	SKALA: 1:20
RYSUNEK:	Okno - typ B5 Projekt	DATA: 07.2021
OPRACOWAŁ:	arch. Tomasz Kawczyński upr. 43/WPOKK/2018	NR RYS: 10

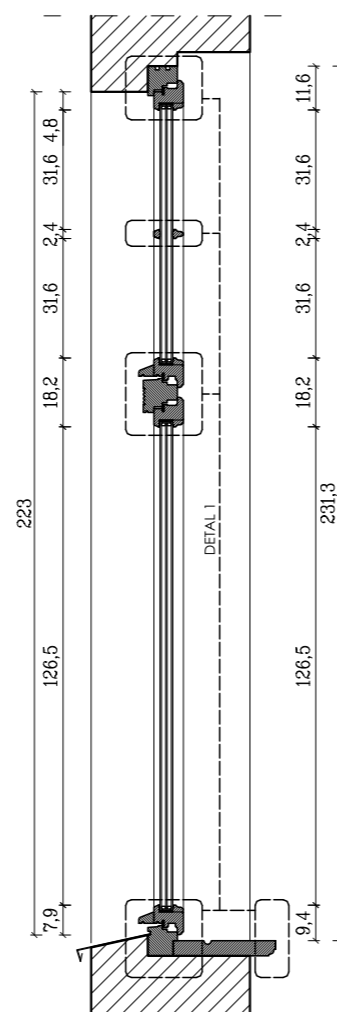
Projekt budowlany wymiany stolarki okiennej w budynku mieszkalno - usługowym ul. Masztalarska 8 w Poznaniu

**OKNO - TYP B6
POMIESZCZENIE - 3.45 - Illp.
szt. 3**

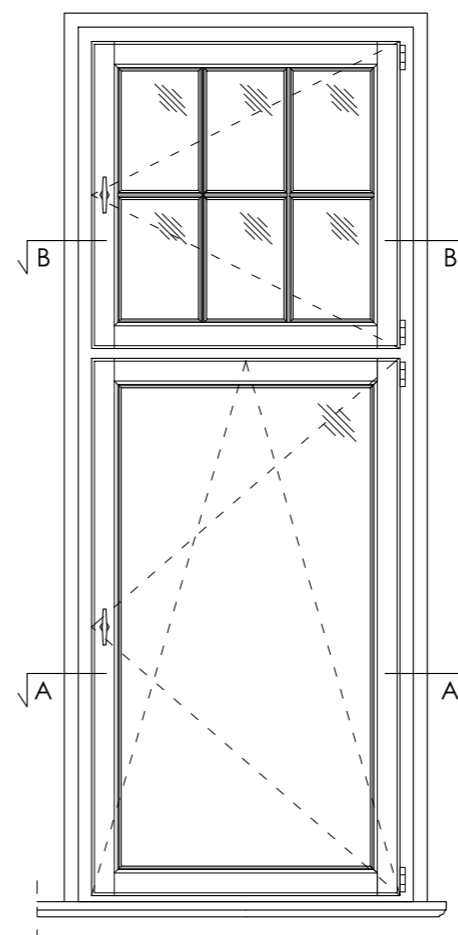
WIDOK B-B
STRONA ZEWNĘTRZNA



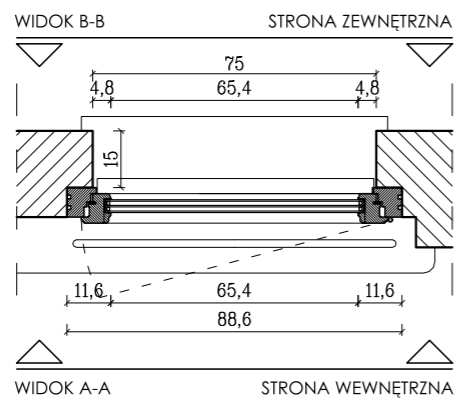
PRZEKRÓJ PIONOWY



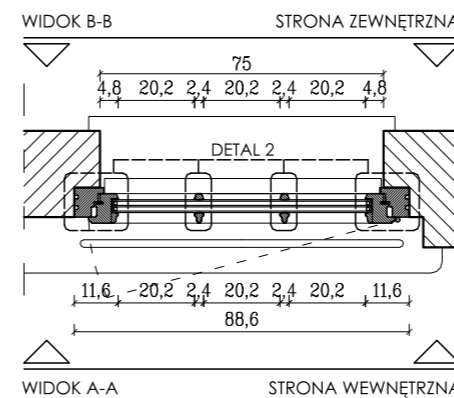
WIDOK A-A
STRONA WEWNĘTRZNA



PRZEKRÓJ POZIOMY A-A



PRZEKRÓJ POZIOMY B-B



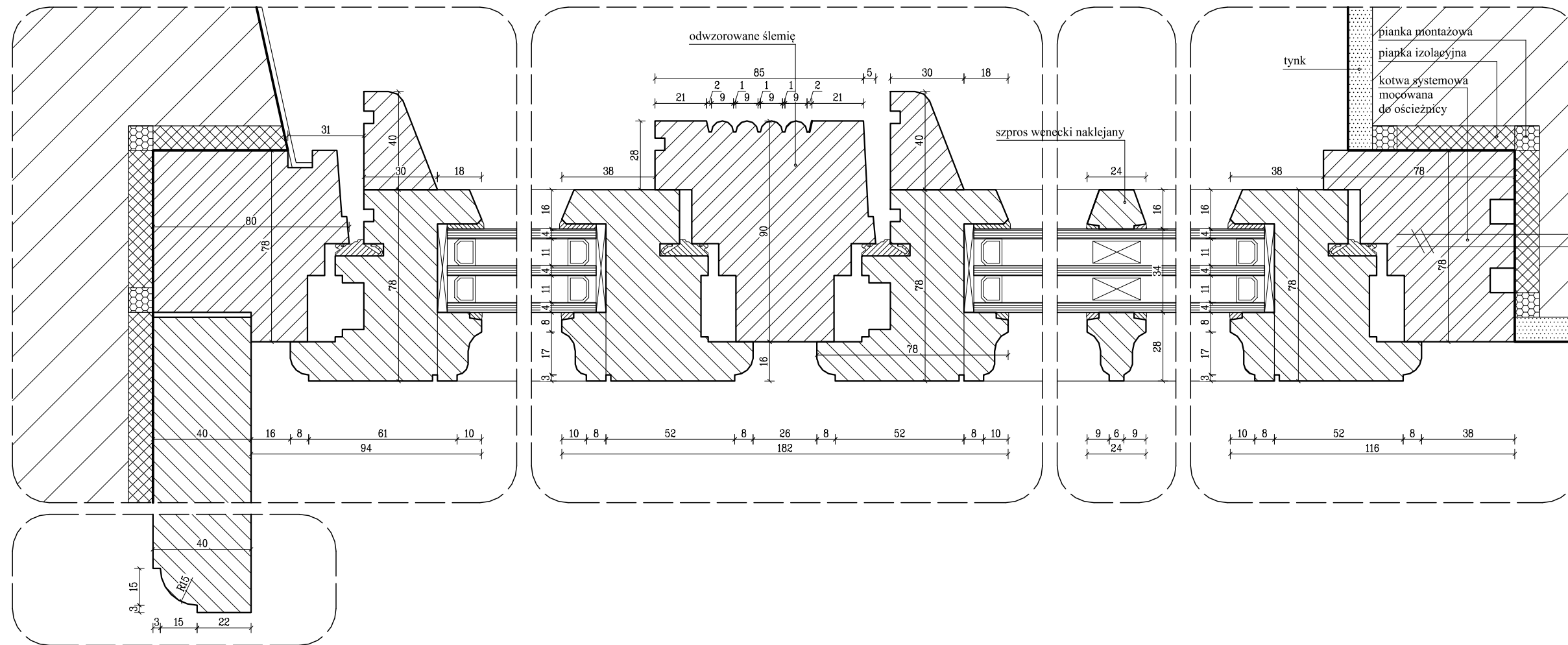
- UWAGA!**
1. Nie skalować i nie pobierać wymiarów bezpośrednio z rysunku.
 2. Wymiary należy dokładnie sprawdzić po zdemontowaniu skrzydeł i zweryfikować z rysunkiem.
 3. W razie rozbieżności poinformować projektanta.

KAWCZYŃSKI
architektura

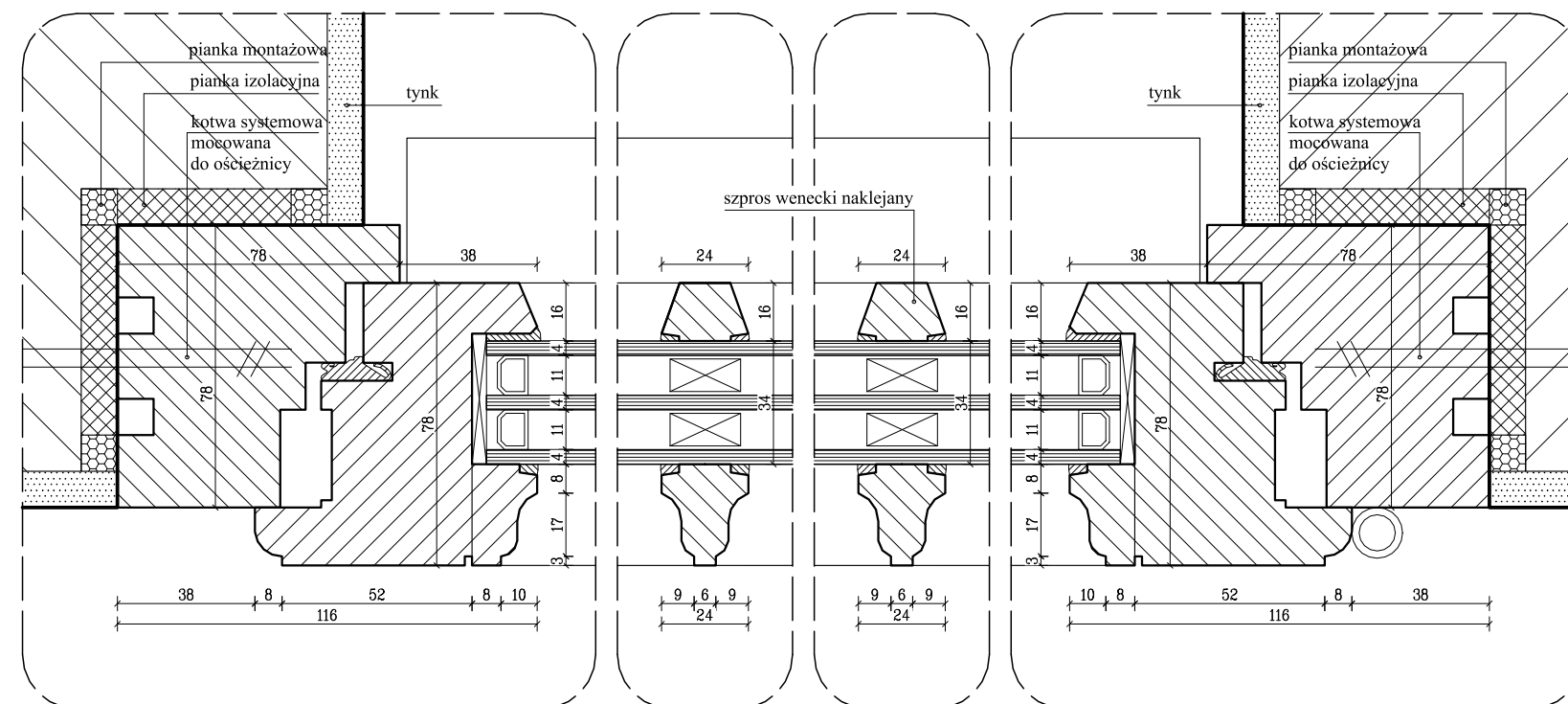
62-600 Koło | tel. 697 562 346 | NIP - 7632085810
ul. Toruńska 63 | kawczyński.arch@gmail.com | REGON - 385502424

OBIEKT:	Budynek mieszkalno - usługowy ul. Masztalarska 8, 61-767 Poznań	
IWESTOR:	ESTRADA POZNAŃSKA ul. Masztalarska 8, 61-767 Poznań	SKALA: 1:20
RYSUNEK:	Okno - typ B6 Projekt	DATA: 07.2021
OPRACOWAŁ:	arch. Tomasz Kawczyński upr. 43/WPOKK/2018	NR RYS: 11

DETAL 1 - PRZEKRÓJ PIONOWY, SKALA 1:2



DETAL 2 - PRZEKRÓJ POZIOMY, SKALA 1:2



OKNO - TYP B4-B6
szł. 8

UWAGA!

1. Nie skalować i nie pobierać wymiarów bezpośrednio z rysunku.
2. Wymiary należy dokładnie sprawdzić po zdemontowaniu skrzydeł i zweryfikować z rysunkiem.
3. W razie rozbieżności poinformować projektanta.

KAWCZYŃSKI
architektura

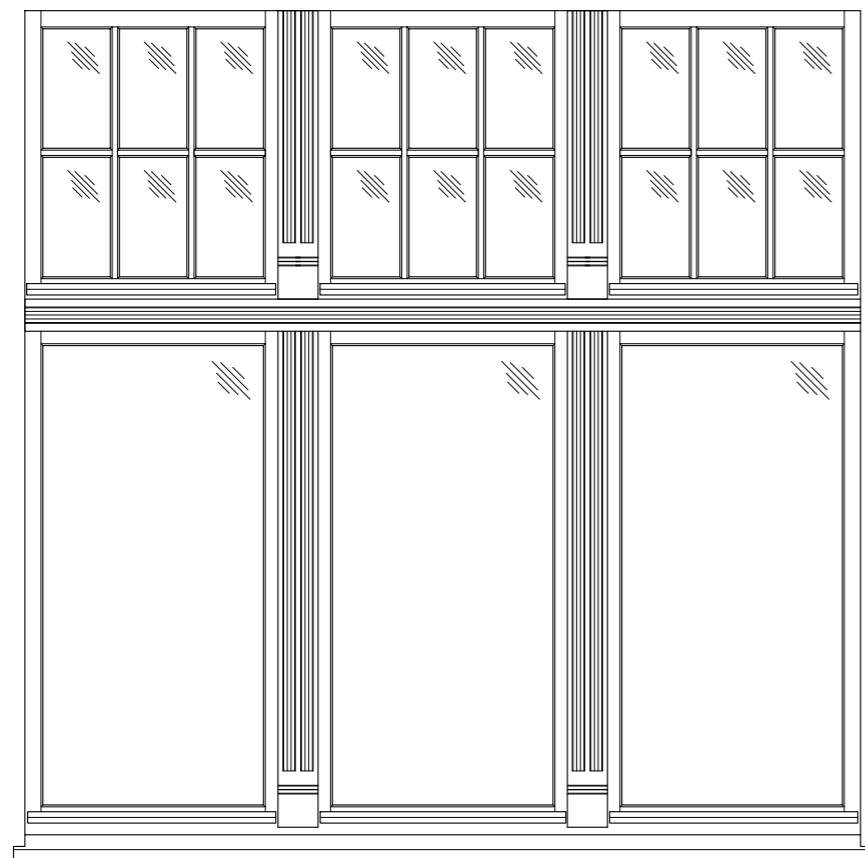
62-600 Koto | tel. 697 562 346 | NIP - 7632085810
ul. Toruńska 63 | kawczynski.arch@gmail.com | REGON - 385502424

OBIEKT:	Budynek mieszkalno - usługowy ul. Masztalarska 8, 61-767 Poznań	
IWESTOR:	ESTRADA POZNAŃSKA ul. Masztalarska 8, 61-767 Poznań	SKALA: 1:20
RYSUNEK:	Okno - typ B4-B6 Detal - Projekt	DATA: 07.2021
OPRACOWAŁ:	arch. Tomasz Kawczyński upr. 43/WPOKK/2018	NR RYS: 12

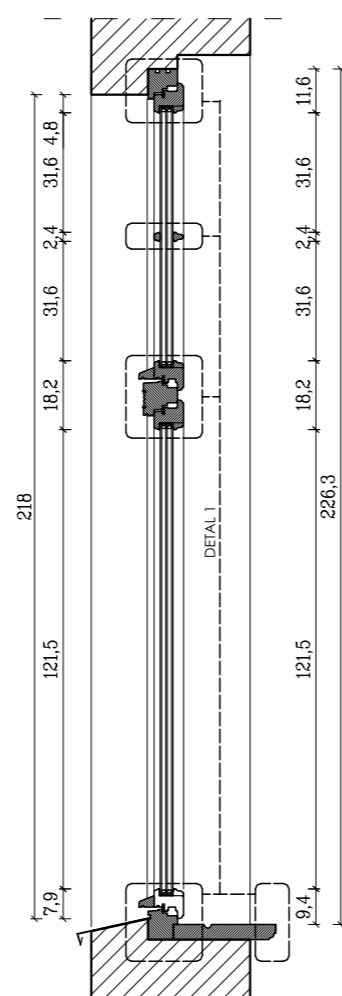
Projekt budowlany wymiany stolarki okiennej w budynku mieszkalno - usługowym ul. Masztalarska 8 w Poznaniu

**OKNO - TYP C1
POMIESZCZENIE - 2.47 - Ilp.
szł. 1**

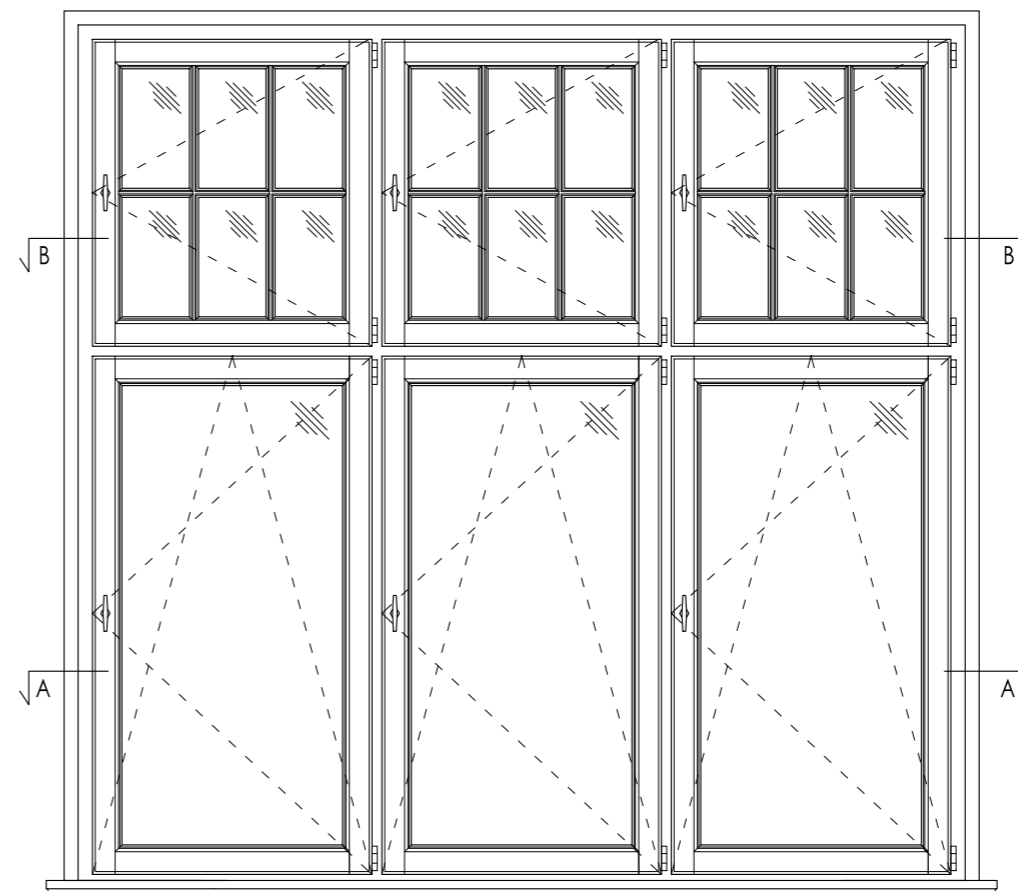
WIDOK B-B
STRONA ZEWNĘTRZNA



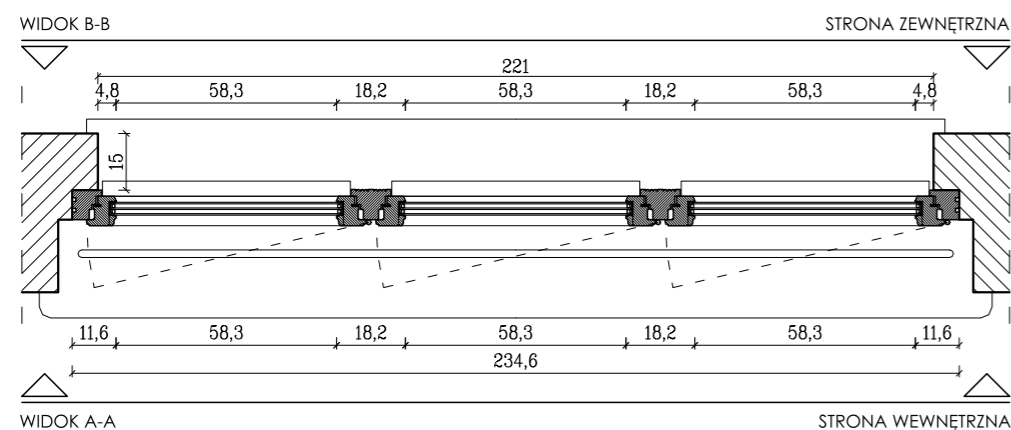
PRZEKRÓJ PIONOWY



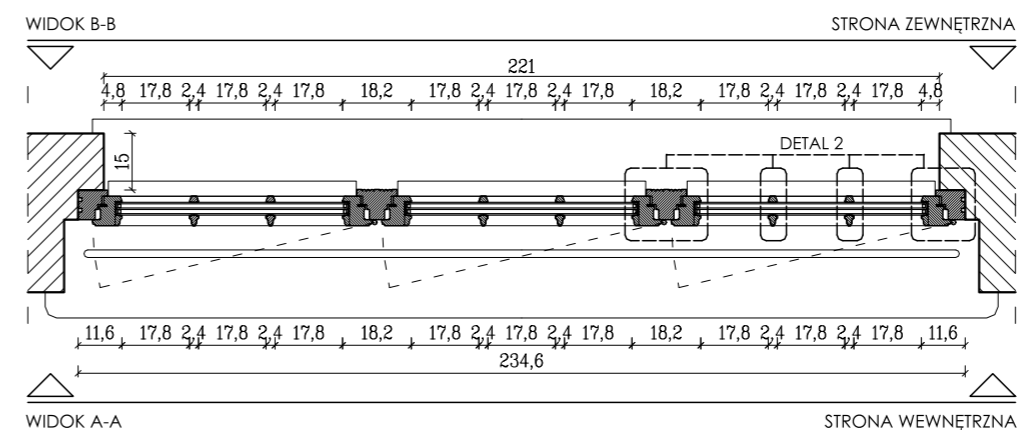
WIDOK A-A
STRONA WEWNĘTRZNA



PRZEKRÓJ POZIOMY A-A



PRZEKRÓJ POZIOMY B-B



- UWAGA!
1. Nie skalować i nie pobierać wymiarów bezpośrednio z rysunku.
 2. Wymiary należy dokładnie sprawdzić po zdemontowaniu skrzydeł i zweryfikować z rysunkiem.
 3. W razie rozbieżności poinformować projektanta.

KAWCZYŃSKI
architektura

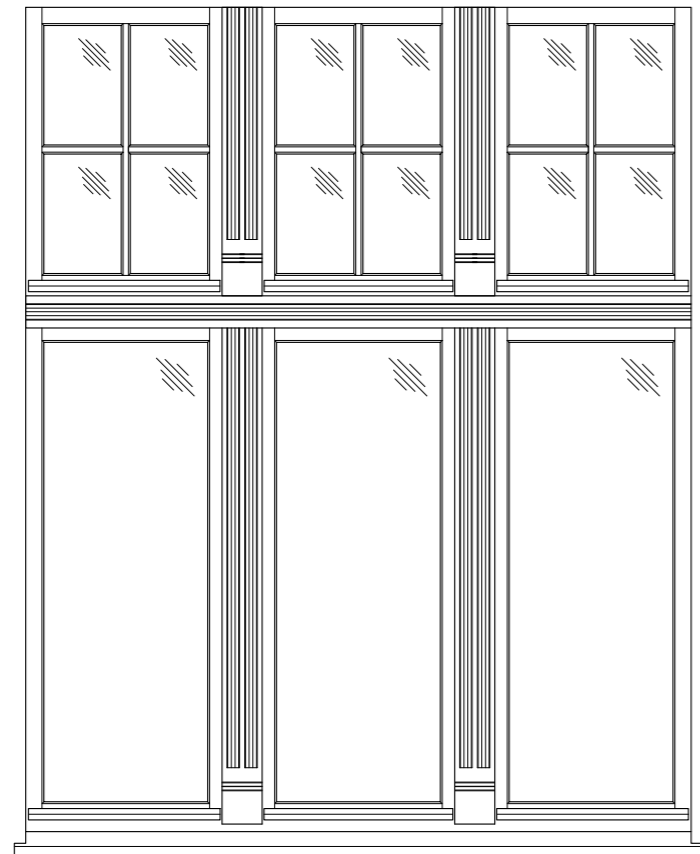
62-600 Koło | tel. 697 562 346 | NIP - 7632085810
ul. Toruńska 63 | kawczynski.arch@gmail.com | REGON - 385502424

OBIEKT:	Budynek mieszkalno - usługowy ul. Masztalarska 8, 61-767 Poznań	
IWESTOR:	ESTRADA POZNAŃSKA ul. Masztalarska 8, 61-767 Poznań	SKALA: 1:20
RYSunEK:	Okno - typ C1 Projekt	DATA: 07.2021
OPRACOWAŁ:	arch. Tomasz Kawczyński upr. 43/WPOKK/2018	NR RYS: 13

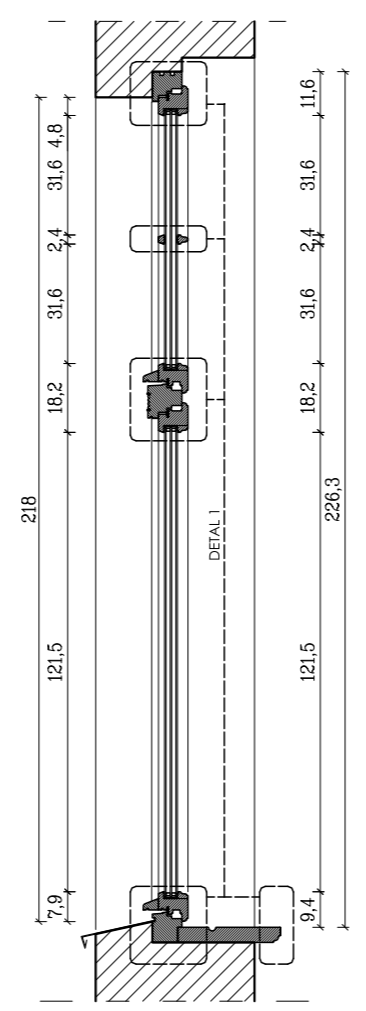
Projekt budowlany wymiany stolarki okiennej w budynku mieszkalno - usługowym ul. Masztalarska 8 w Poznaniu

OKNO - TYP C2
POMIESZCZENIE - 2.44 i 2.45 - Ilp.
3.46 i 3.47 - IIIp.
szł. 4

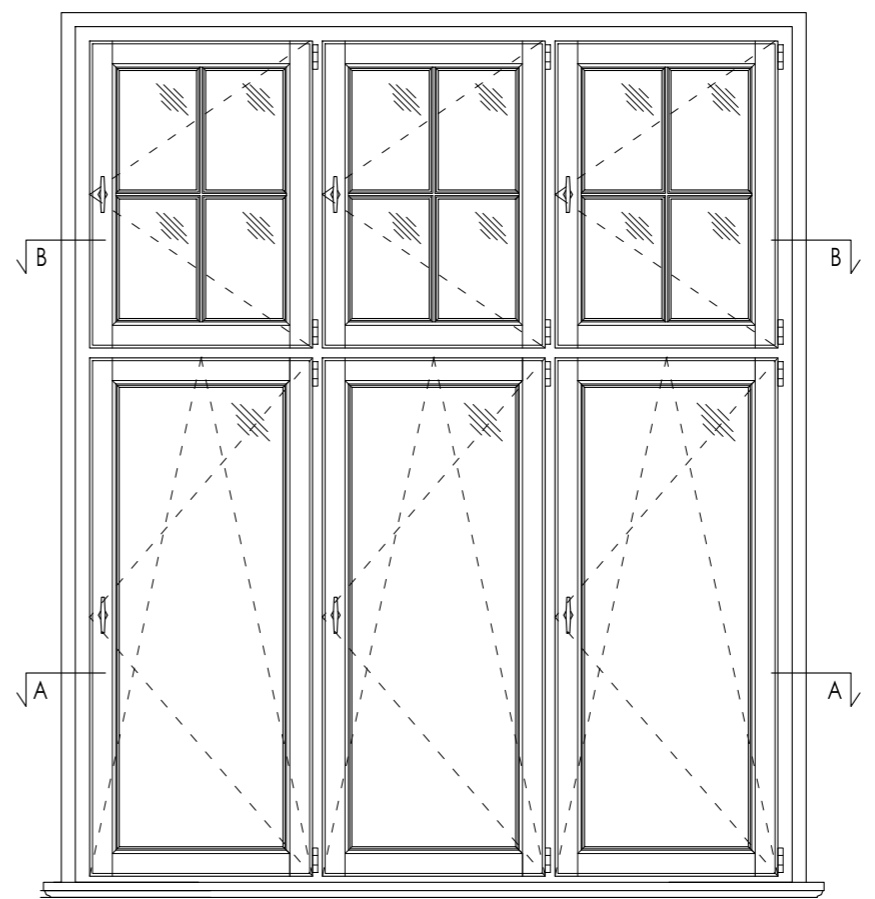
WIDOK B-B
STRONA ZEWNĘTRZNA



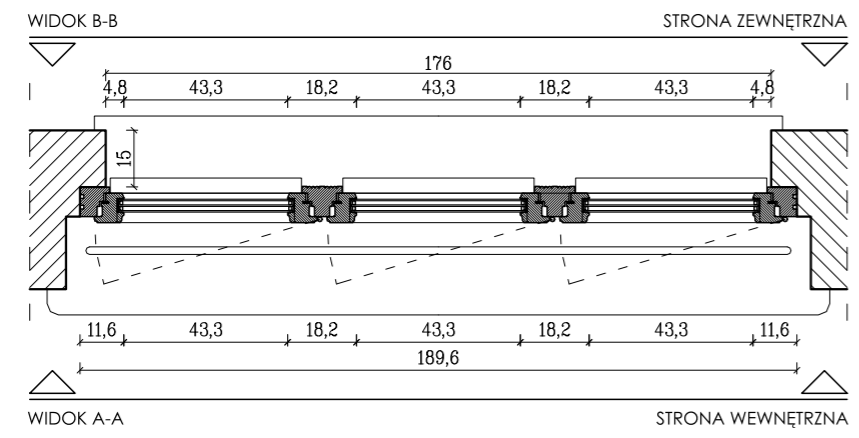
PRZEKRÓJ PIONOWY



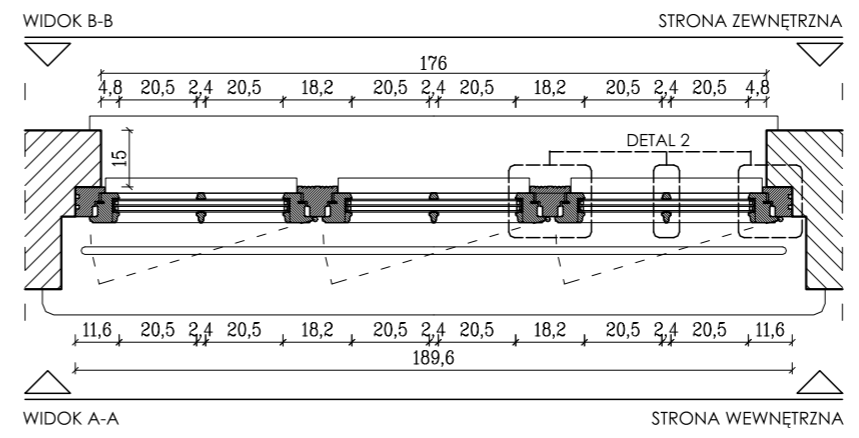
WIDOK A-A
STRONA WEWNĘTRZNA



PRZEKRÓJ POZIOMY A-A



PRZEKRÓJ POZIOMY B-B



- UWAGA!
1. Nie skalować i nie pobierać wymiarów bezpośrednio z rysunku.
 2. Wymiary należy dokładnie sprawdzić po zdemontowaniu skrzydeł i zweryfikować z rysunkiem.
 3. W razie rozbieżności poinformować projektanta.

KAWCZYŃSKI
architektura

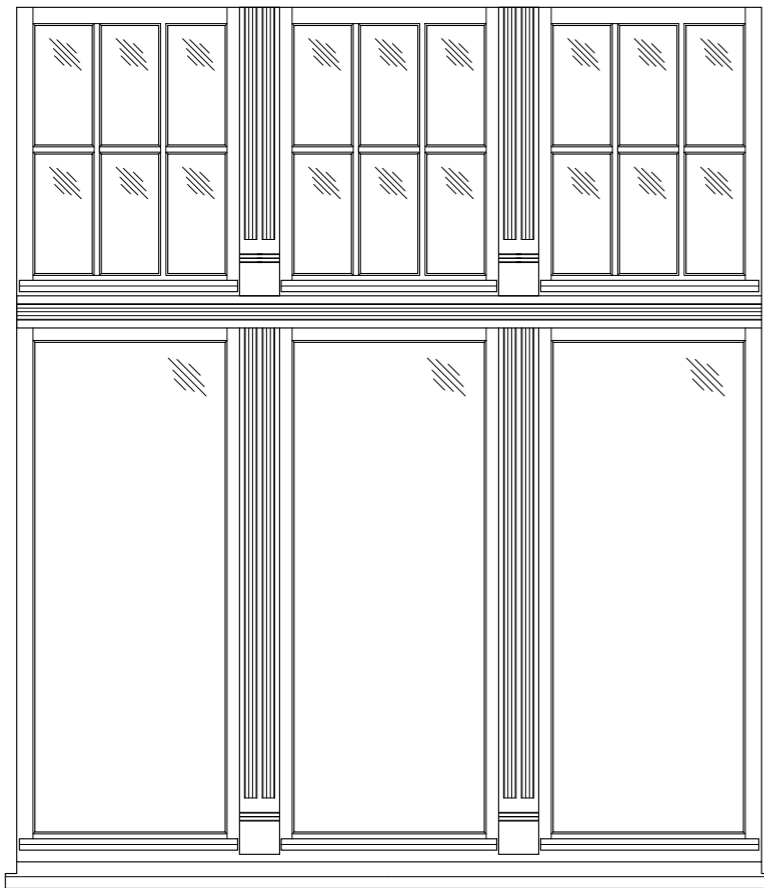
62-600 Koło | tel. 697 562 346 | NIP - 7632085810
 ul. Toruńska 63 | kawczyński.arch@gmail.com | REGON - 385502424

OBIEKT:	Budynek mieszkalno - usługowy ul. Masztalarska 8, 61-767 Poznań	
IWESTOR:	ESTRADA POZNAŃSKA ul. Masztalarska 8, 61-767 Poznań	SKALA: 1:20
RYSUNEK:	Okno - typ C2 Projekt	DATA: 07.2021
OPRACOWAŁ:	arch. Tomasz Kawczyński upr. 43/WPOKK/2018	NR RYS: 14

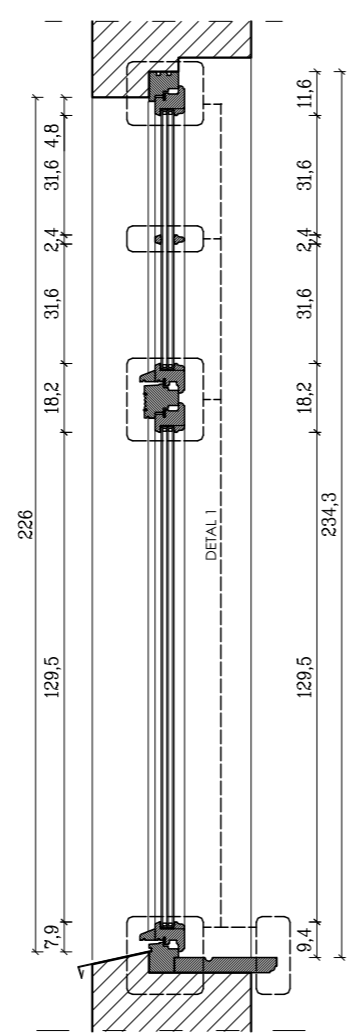
Projekt budowlany wymiany stolarki okiennej w budynku mieszkalno - usługowym ul. Masztalarska 8 w Poznaniu

OKNO - TYP C3
POMIESZCZENIE - 2.05 - Ilp.
i 3.05 - IIIp.
szł. 2

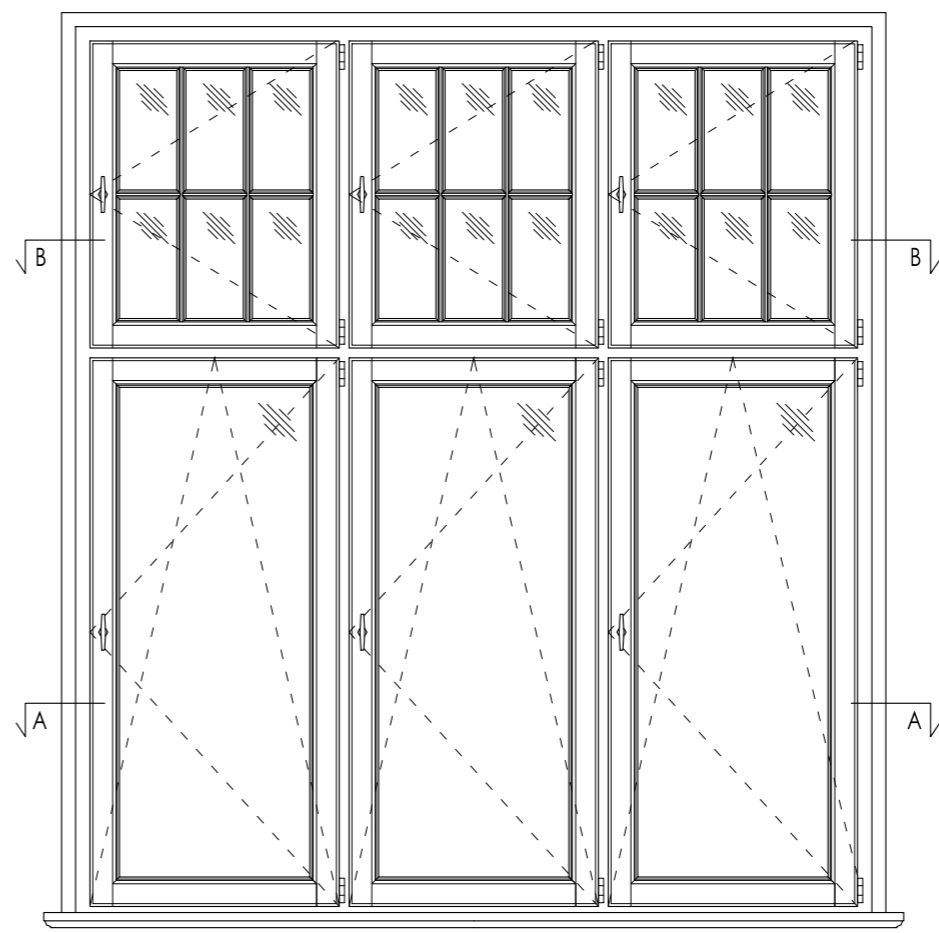
WIDOK B-B
STRONA ZEWNĘTRZNA



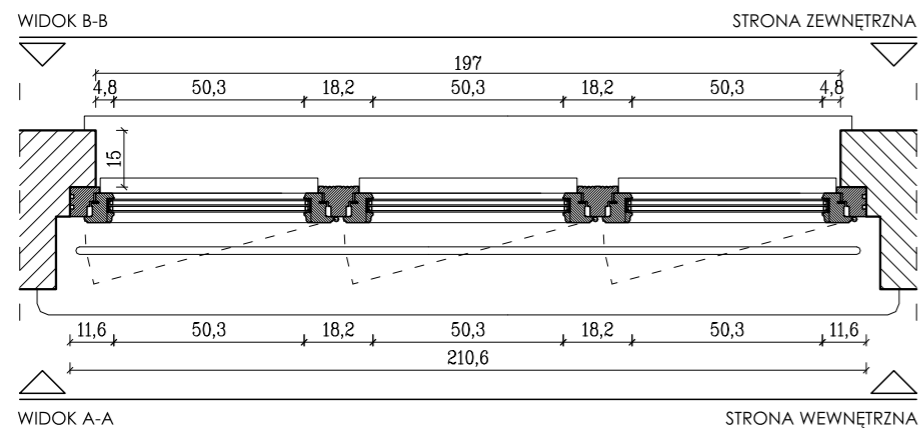
PRZEKRÓJ PIONOWY



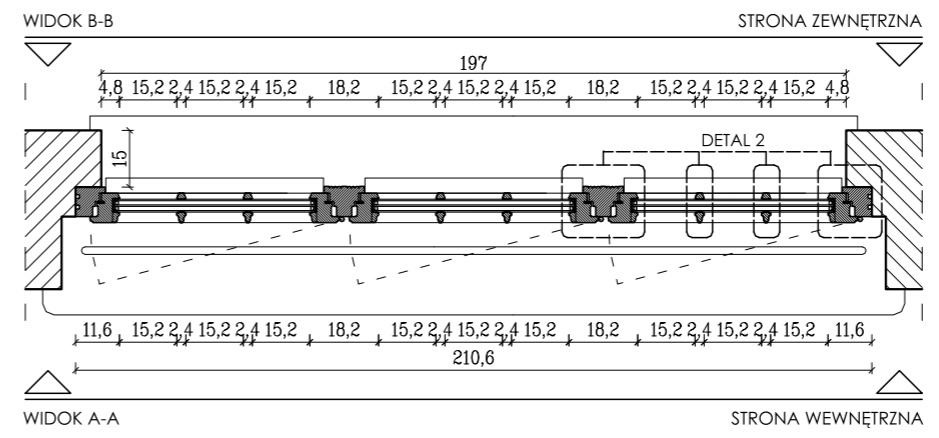
WIDOK A-A
STRONA WEWNĘTRZNA



PRZEKRÓJ POZIOMY A-A



PRZEKRÓJ POZIOMY B-B



- UWAGA!**
1. Nie skalować i nie pobierać wymiarów bezpośrednio z rysunku.
 2. Wymiary należy dokładnie sprawdzić po zdemontowaniu skrzydeł i zweryfikować z rysunkiem.
 3. W razie rozbieżności poinformować projektanta.

KAWCZYŃSKI
architektura

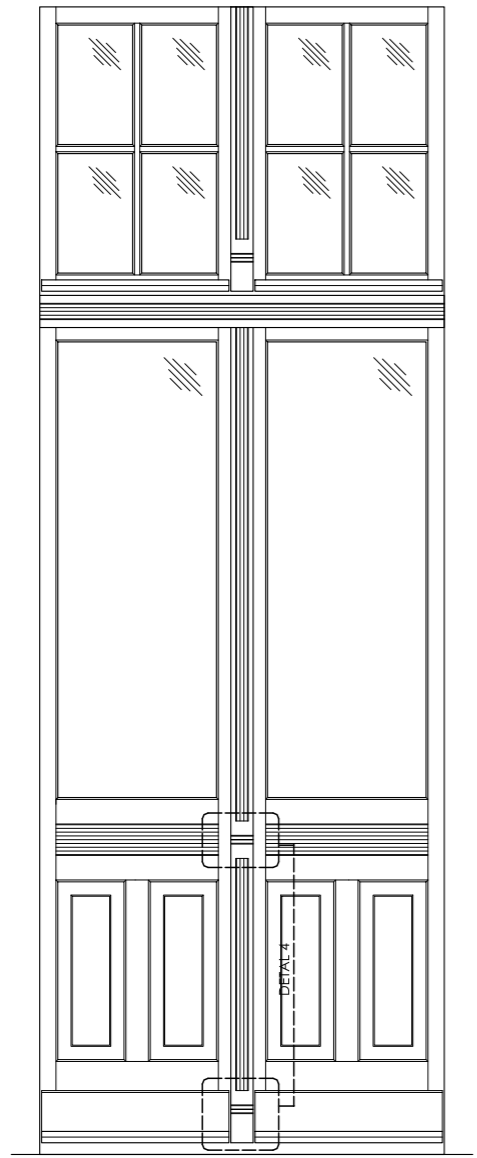
62-600 Koło | tel. 697 562 346 | NIP - 7632085810
 ul. Toruńska 63 | kawczyński.arch@gmail.com | REGON - 385502424

OBIEKT:	Budynek mieszkalno - usługowy ul. Masztalarska 8, 61-767 Poznań	
IWESTOR:	ESTRADA POZNAŃSKA ul. Masztalarska 8, 61-767 Poznań	SKALA: 1:20
RYSUNEK:	Okno - typ C2 Projekt	DATA: 07.2021
OPRACOWAŁ:	arch. Tomasz Kawczyński upr. 43/WPOKK/2018	NR RYS: 15

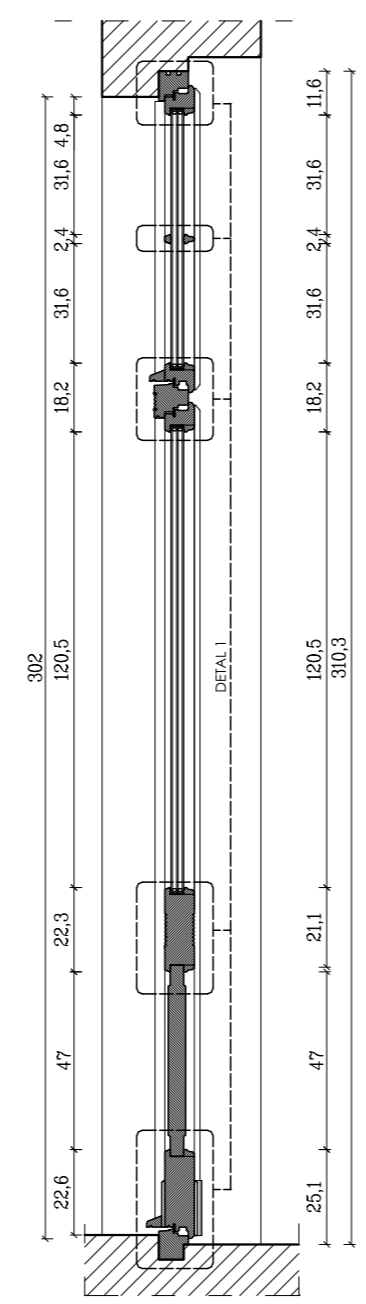
Projekt budowlany wymiany stolarki okiennej w budynku mieszkalno - usługowym ul. Masztalarska 8 w Poznaniu

OKNO BALKONOWE - TYP D
POMIESZCZENIE - 2.40, 2.46 - Ilp.
3.41 - Illp.
szł. 3

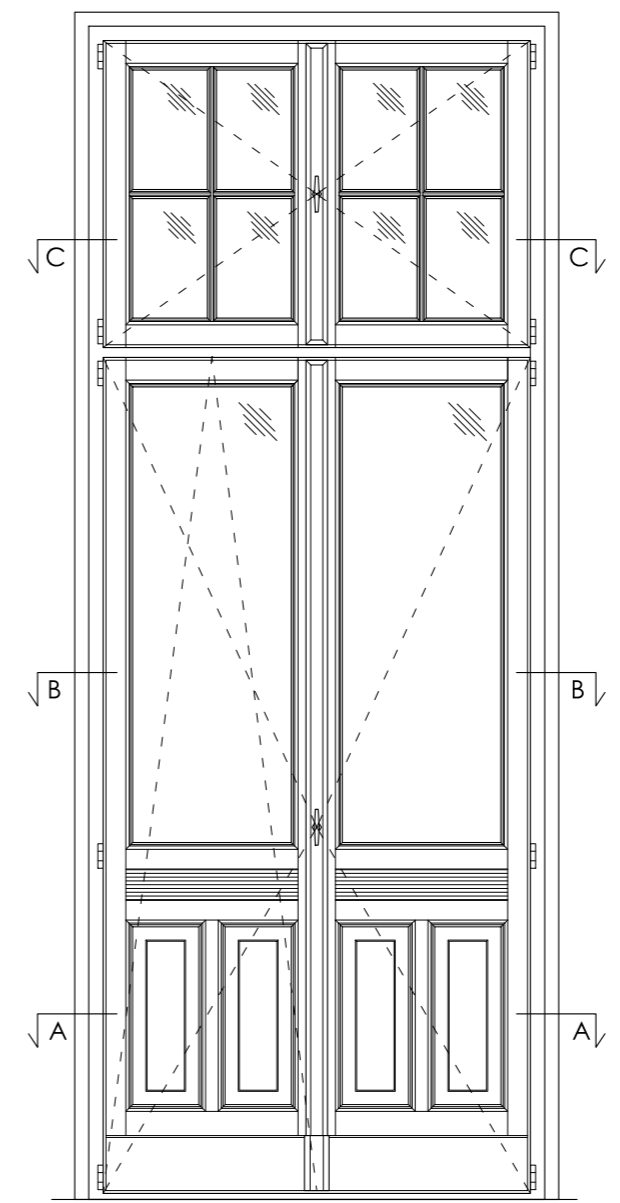
WIDOK B-B
STRONA ZEWNĘTRZNA



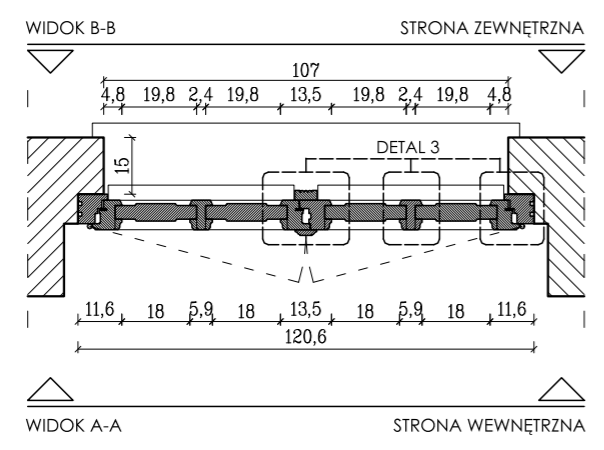
PRZEKRÓJ PIONOWY



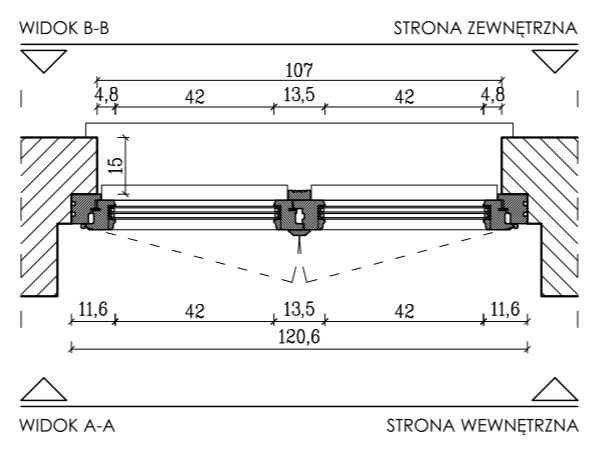
WIDOK A-A
STRONA WEWNĘTRZNA



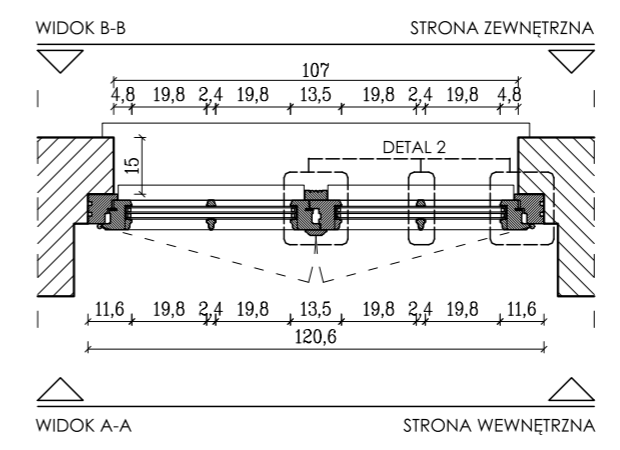
PRZEKRÓJ POZIOMY A-A



PRZEKRÓJ POZIOMY B-B



PRZEKRÓJ POZIOMY C-C

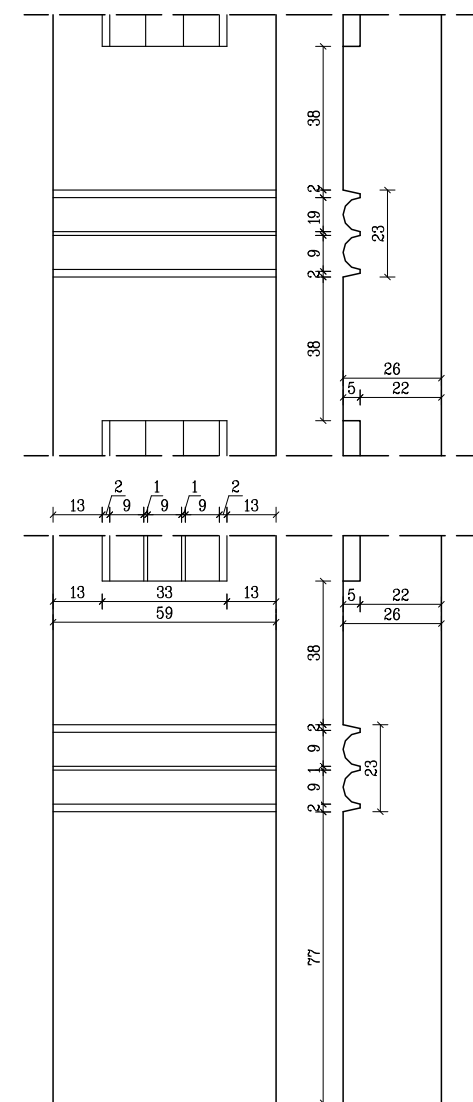


- UWAGA!
1. Nie skalować i nie pobierać wymiarów bezpośrednio z rysunku.
 2. Wymiary należy dokładnie sprawdzić po zdemontowaniu skrzydeł i zweryfikować z rysunkiem.
 3. W razie rozbieżności poinformować projektanta.

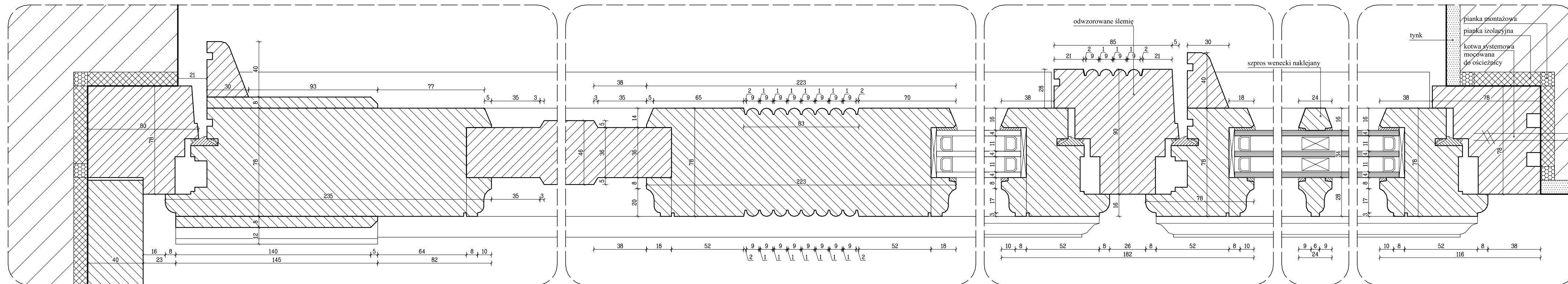
KAWCZYŃSKI
architektura
 62-600 Koło | tel. 697 562 346 | NIP - 7632085810
 ul. Toruńska 63 | kawczynski.arch@gmail.com | REGON - 385502424

OBIEKT:	Budynek mieszkalno - usługowy ul. Masztalarska 8, 61-767 Poznań	
IWESTOR:	ESTRADA POZNAŃSKA ul. Masztalarska 8, 61-767 Poznań	SKALA: 1:20
RYSUNEK:	Okno balkonowe - typ D Projekt	DATA: 07.2021
OPRACOWAŁ:	arch. Tomasz Kawczyński upr. 43/WPOKK/2018	NR RYS: 17

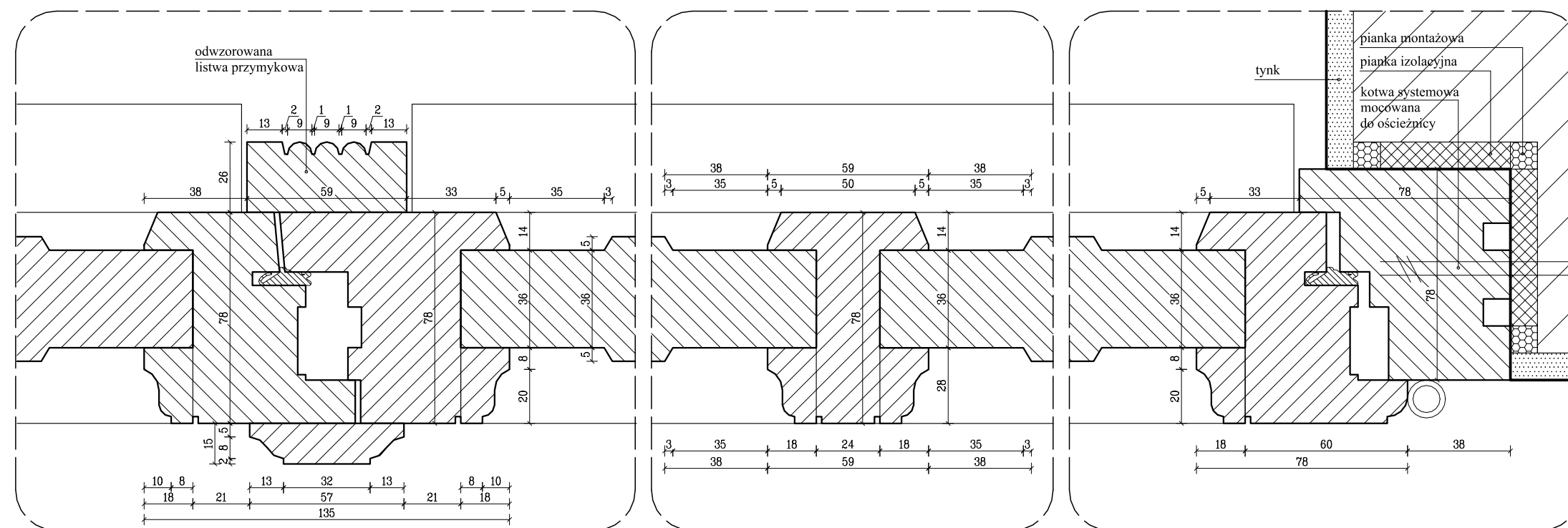
DETAL 3 - LISTWA PRZYMYKOWA



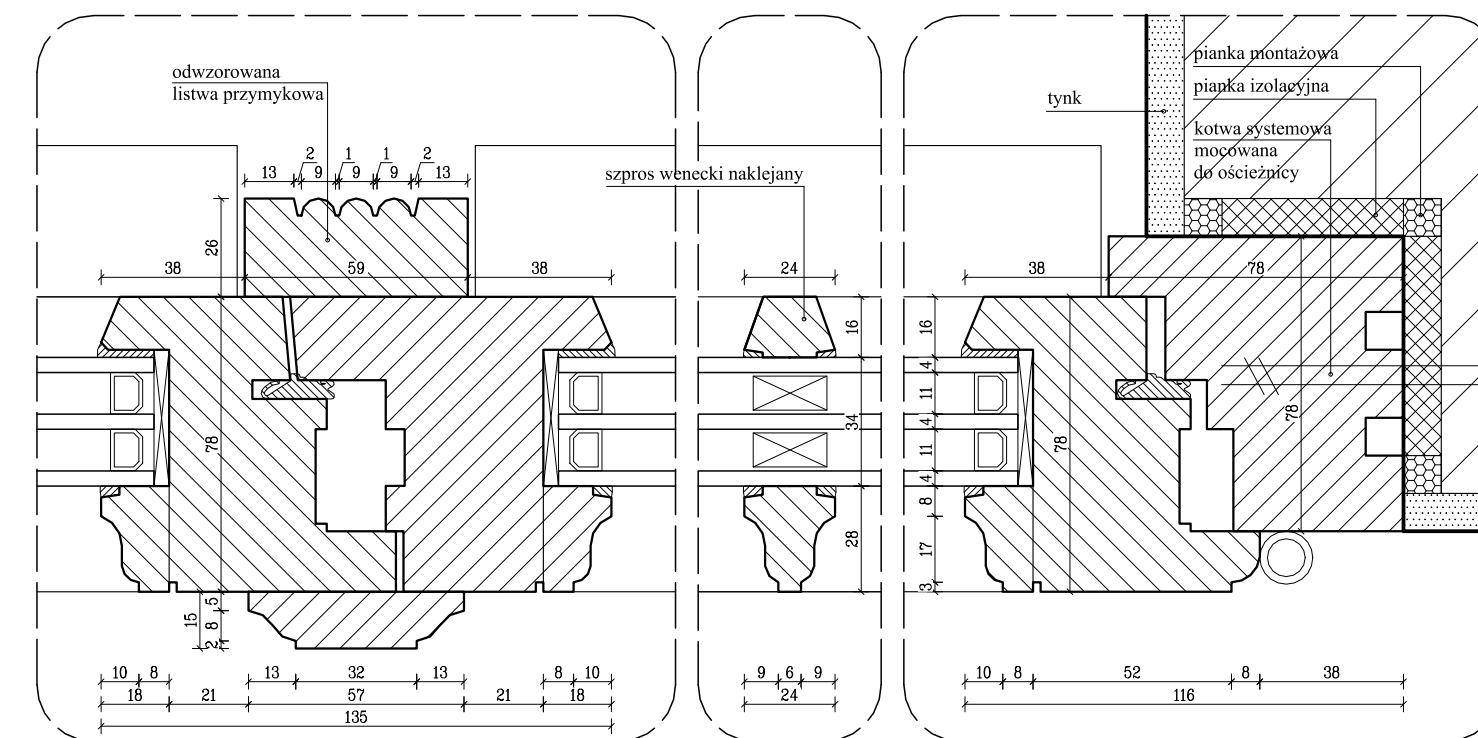
DETAL 1 - PRZEKRÓJ PIONOWY, SKALA 1:2



DETAL 3 - PRZEKRÓJ POZIOMY, SKALA 1:2



DETAL 2 - PRZEKRÓJ POZIOMY, SKALA 1:2



UWAGA!

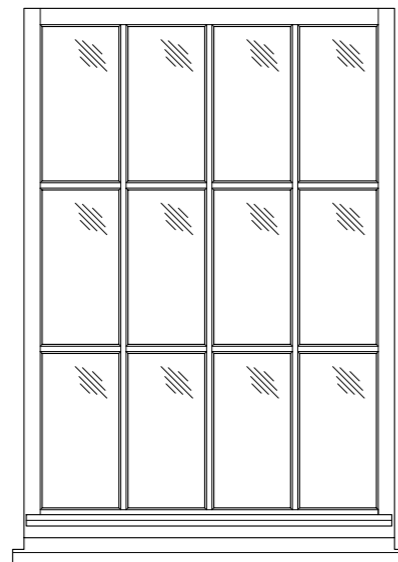
1. Nie skalować i nie pobierać wymiarów bezpośrednio z rysunku.
2. Wymiary należy dokładnie sprawdzić po zdemontowaniu skrzydeł i zweryfikować z rysunkiem.
3. W razie rozbieżności poinformować projektanta.

	
62-600 Koło tel. 697 562 346 NIP - 7632085810 ul. Toruńska 63 kawczyński.arch@gmail.com REGON - 385502424	
OBIEKT:	Budynek mieszkalno - usługowy ul. Masztalarska 8, 61-767 Poznań
IWESTOR:	ESTRADA POZNAŃSKA ul. Masztalarska 8, 61-767 Poznań
RYSEK:	Okno balkonowe - typ D DETAL - Projekt
OPRACOWAŁ:	arch. Tomasz Kawczyński upr. 43/WPOKK/2018
SKALA:	1:20
DATA:	07.2021
NR RYS:	18

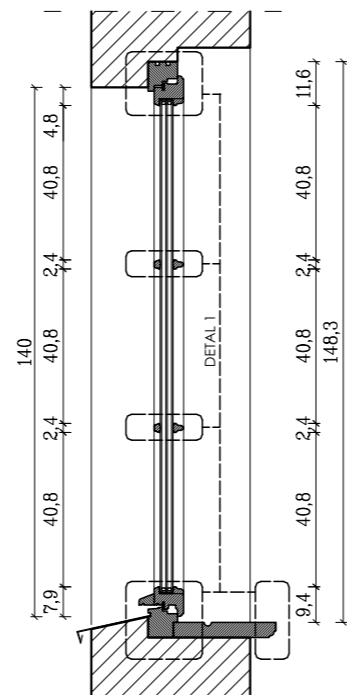
Projekt budowlany wymiany stolarki okiennej w budynku mieszkalno - usługowym ul. Maształarska 8 w Poznaniu

OKNO - TYP E
POMIESZCZENIE - 1.02 - I p.
2.03- II p.
szł. 2

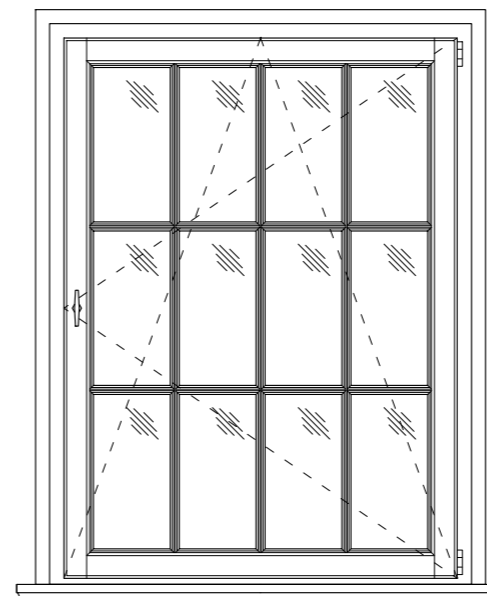
WIDOK B-B
STRONA ZEWNĘTRZNA



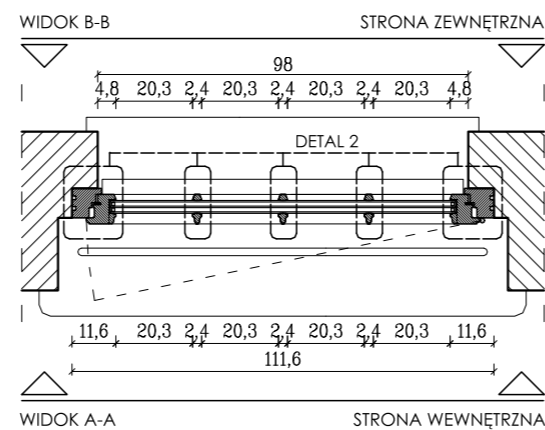
PRZEKRÓJ PIONOWY



WIDOK A-A
STRONA WEWNĘTRZNA



PRZEKRÓJ POZIOMY



- UWAGA!**
1. Nie skalować i nie pobierać wymiarów bezpośrednio z rysunku.
 2. Wymiary należy dokładnie sprawdzić po zdemontowaniu skrzydeł i zweryfikować z rysunkiem.
 3. W razie rozbieżności poinformować projektanta.

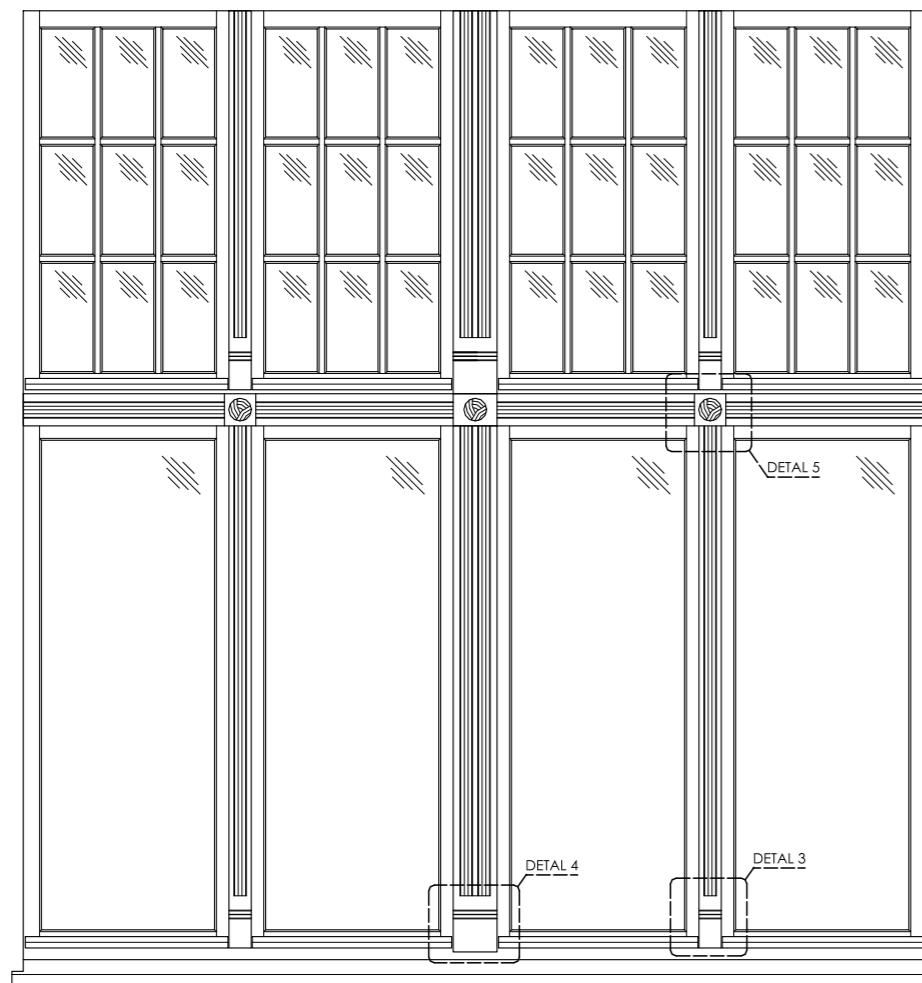
KAWCZYŃSKI
architektura

62-600 Koło | tel. 697 562 346 | NIP - 7632085810
 ul. Toruńska 63 | kawczynski.arch@gmail.com | REGON - 385502424

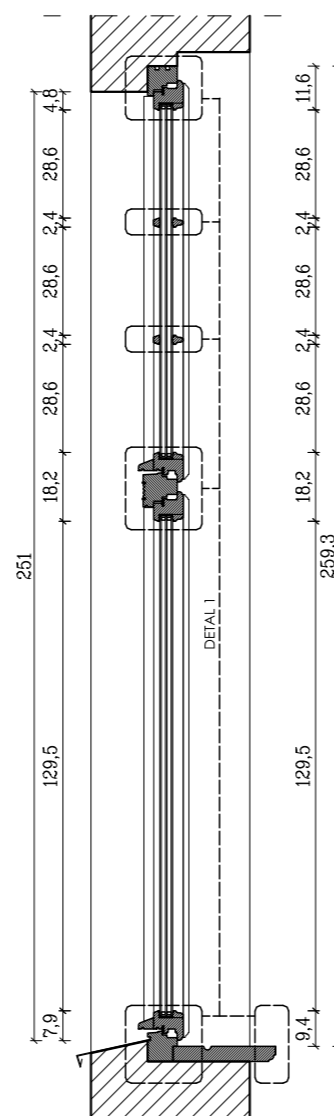
OBIEKT:	Budynek mieszkalno - usługowy ul. Maształarska 8, 61-767 Poznań	
IWESTOR:	ESTRADA POZNAŃSKA ul. Maształarska 8, 61-767 Poznań	SKALA: 1:20
RYSUNEK:	Okno - typ E Projekt	DATA: 07.2021
OPRACOWAŁ:	arch. Tomasz Kawczyński upr. 43/WPOKK/2018	NR RYS: 19

OKNO - TYP F
POMIESZCZENIE - 0.03 - parter
szł. 2

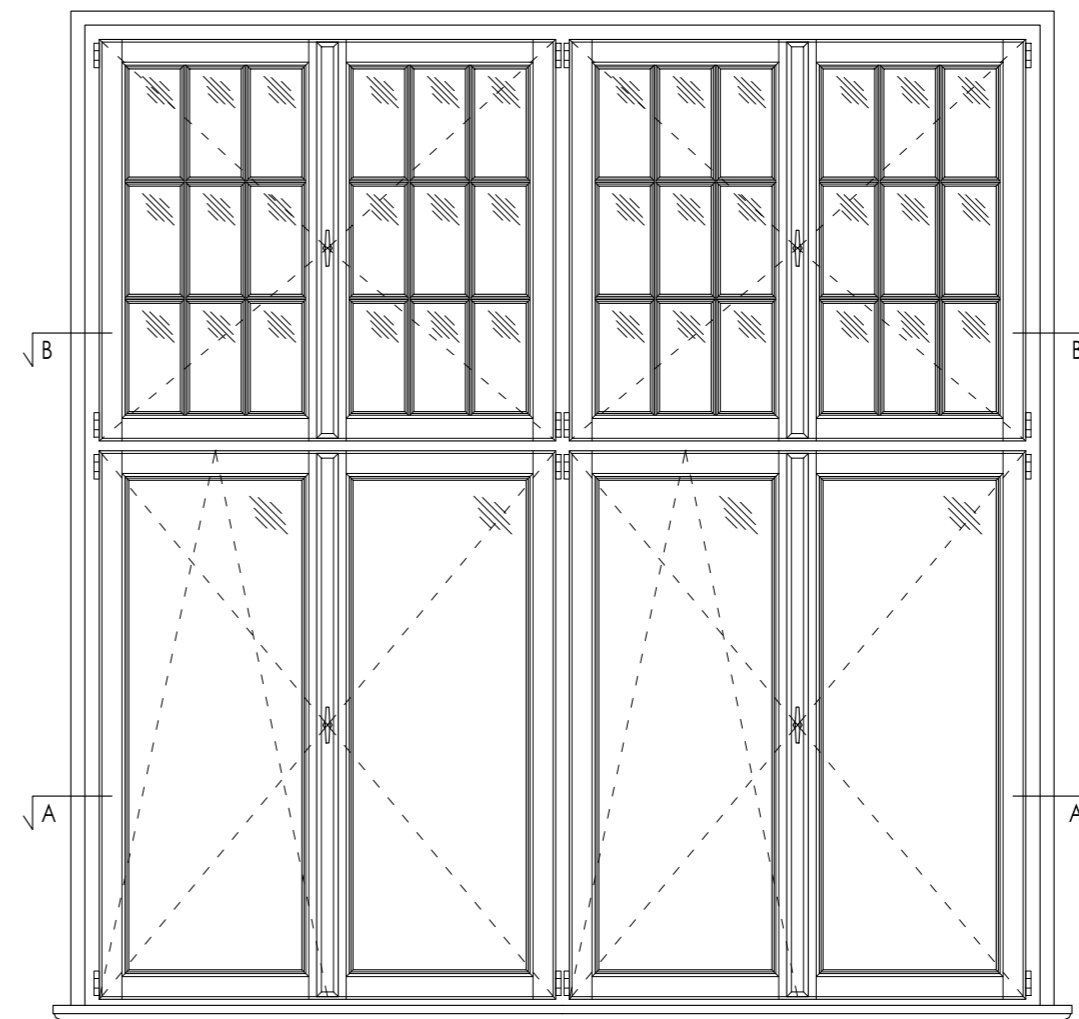
WIDOK B-B
 STRONA ZEWNĘTRZNA



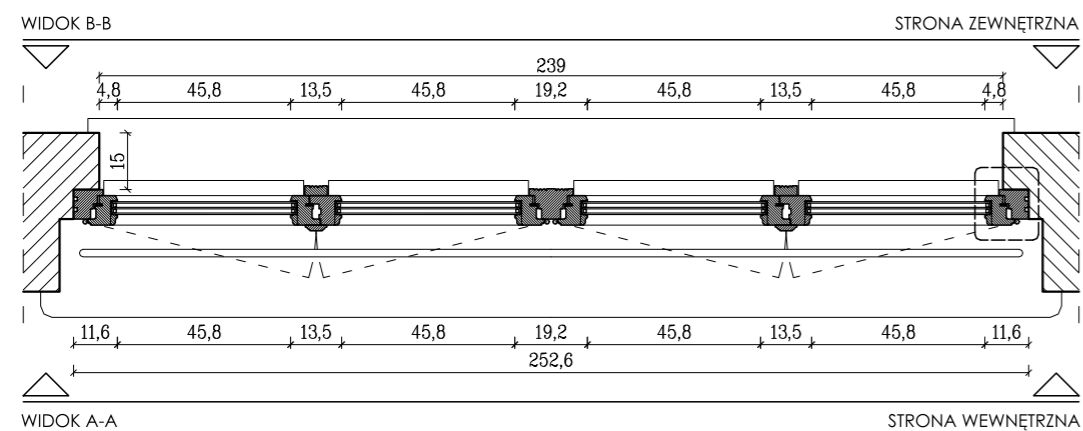
PRZEKRÓJ PIONOWY



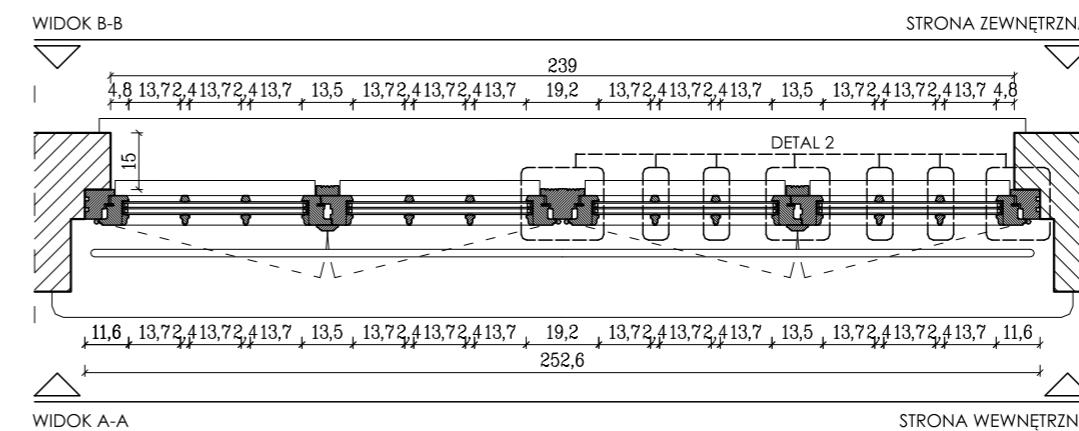
WIDOK A-A
 STRONA WEWNĘTRZNA



PRZEKRÓJ POZIOMY A-A



PRZEKRÓJ POZIOMY B-B



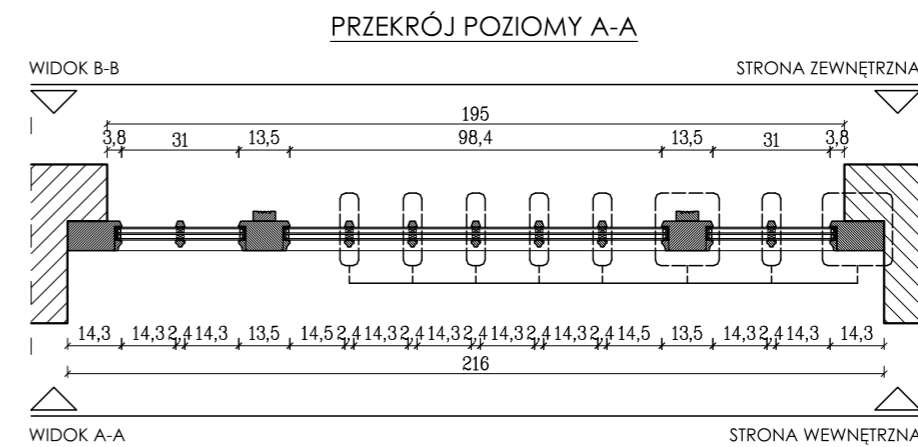
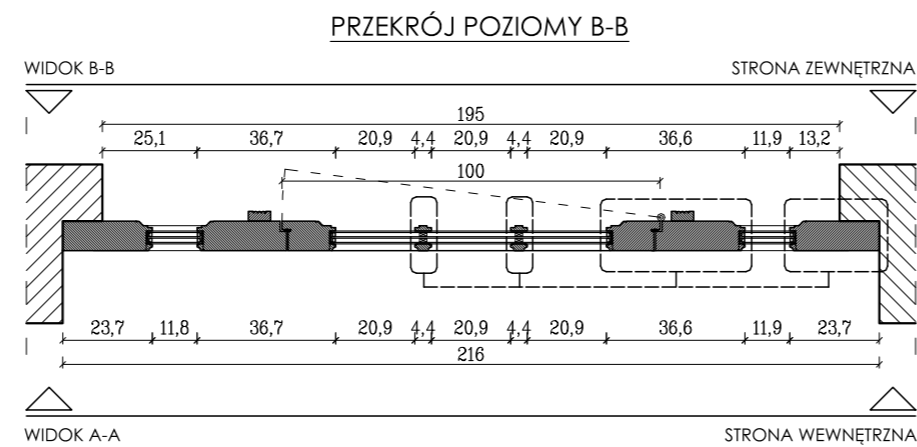
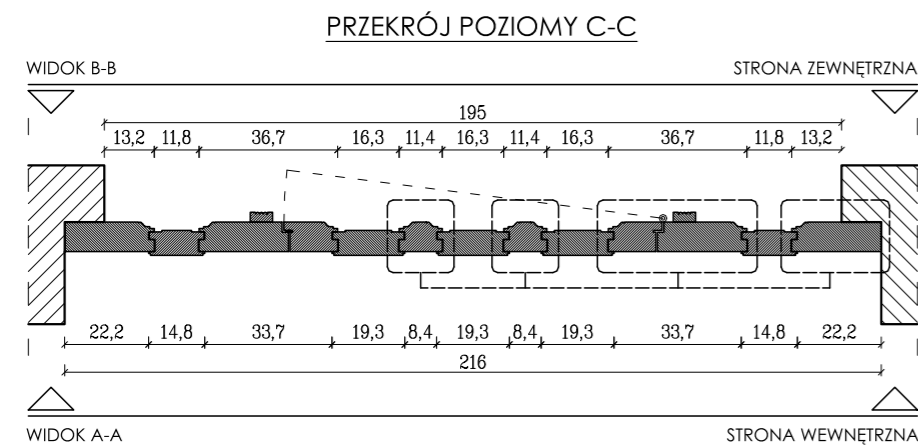
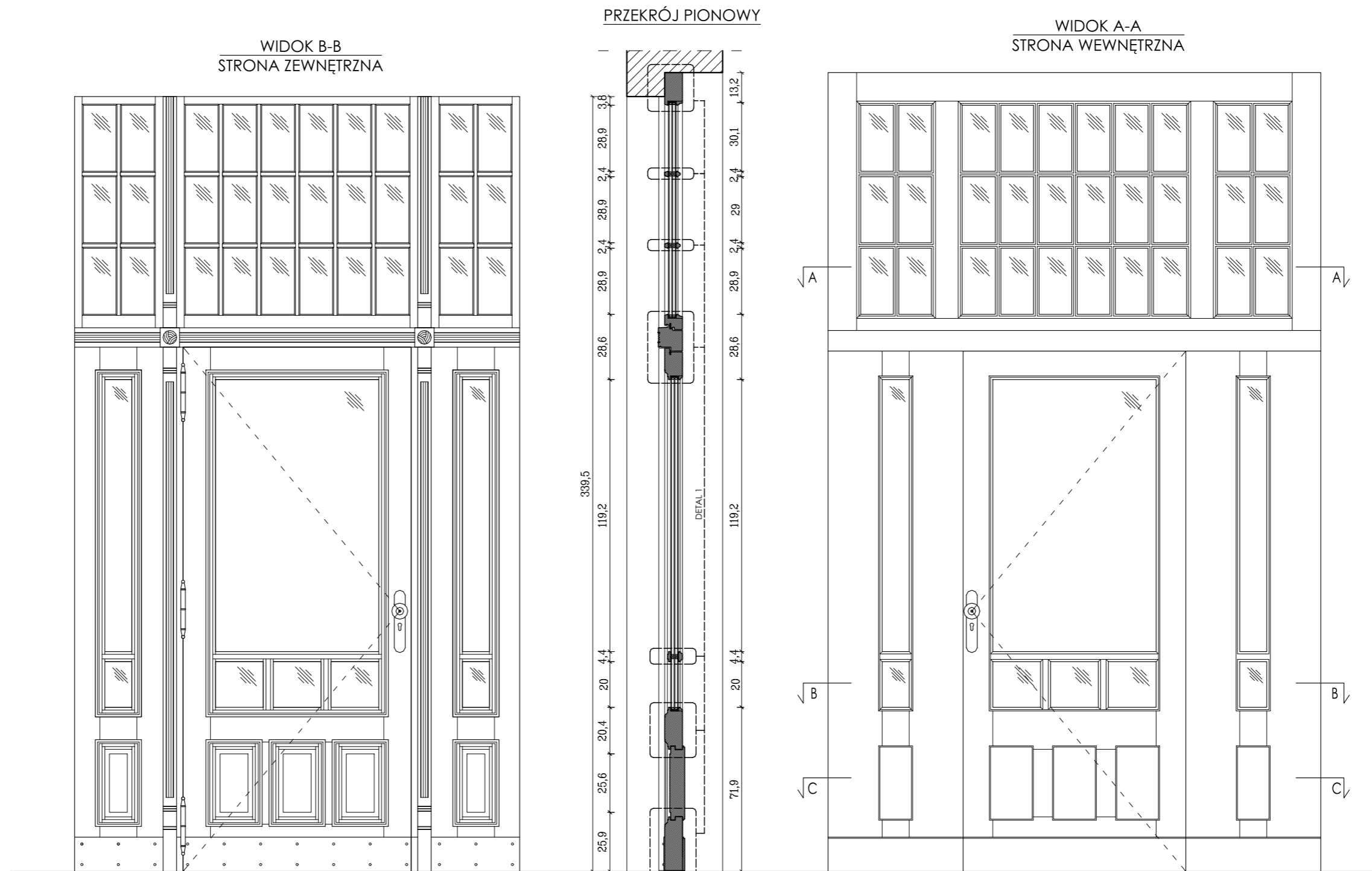
- UWAGA!
1. Nie skalować i nie pobierać wymiarów bezpośrednio z rysunku.
 2. Wymiary należy dokładnie sprawdzić po zdemontowaniu skrzydeł i zweryfikować z rysunkiem.
 3. W razie rozbieżności poinformować projektanta.

KAWCZYŃSKI
 architektura

62-600 Koło | tel. 697 562 346 | NIP - 7632085810
 ul. Toruńska 63 | kawczynski.arch@gmail.com | REGON - 385502424

OBIEKT:	Budynek mieszkalno - usługowy ul. Masztalarska 8, 61-767 Poznań	
IWESTOR:	ESTRADA POZNAŃSKA ul. Masztalarska 8, 61-767 Poznań	SKALA: 1:20
RYSUNEK:	Okno - typ F Projekt	DATA: 07.2021
OPRACOWAŁ:	arch. Tomasz Kawczyński upr. 43/WPOKK/2018	NR RYS: 21

DRZWI (TYP G)
POMIESZCZENIE - 0.05 - parter
szł. 1



- UWAGA!**
1. Nie skalować i nie pobierać wymiarów bezpośrednio z rysunku.
 2. Wymiary należy dokładnie sprawdzić po zdemontowaniu skrzydeł i zweryfikować z rysunkiem.
 3. W razie rozbieżności poinformować projektanta.

		
62-600 Koło tel. 697 562 346 NIP - 7632085810 ul. Toruńska 63 kawczyński.arch@gmail.com REGON - 385502424		
OBIEKT:	Budynek mieszkalno - usługowy ul. Masztalarska 8, 61-767 Poznań	
IWESTOR:	ESTRADA POZNAŃSKA ul. Masztalarska 8, 61-767 Poznań	SKALA: 1:20
RYСУNEK:	Drzwi Projekt	DATA: 07.2021
OPRACOWAŁ:	arch. Tomasz Kawczyński upr. 43/WPOKK/2018	NR RYS: 25

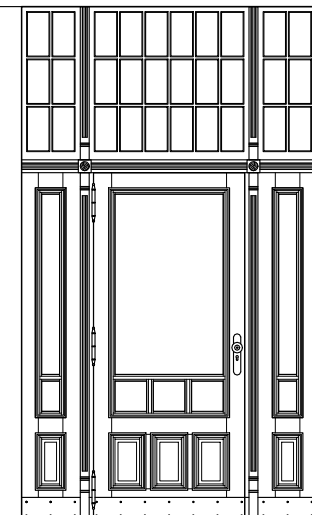
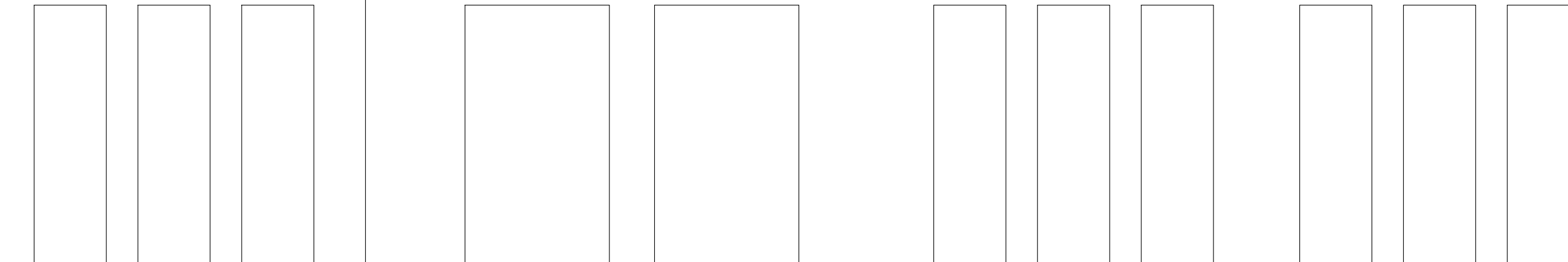


- UWAGA!
1. Nie skalować i nie pobierać wymiarów bezpośrednio z rysunku.
 2. Wymiary należy dokładnie sprawdzić po zdemontowaniu skrzydeł i zweryfikować z rysunkiem.
 3. W razie rozbieżności poinformować projektanta.

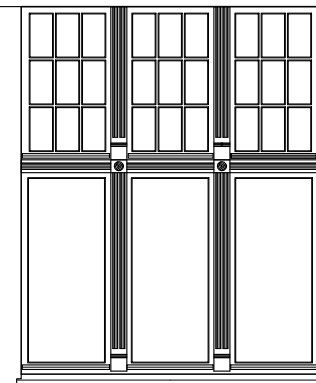
 **KAWCZYŃSKI**
architektura

62-600 Koło | tel. 697 562 346 | NIP - 7632085810
ul. Toruńska 63 | kawczynski.arch@gmail.com | REGON - 385502424

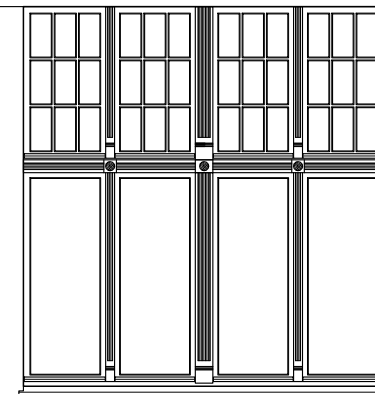
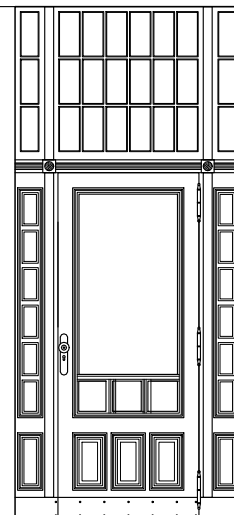
OBIEKT:	Budynek mieszkalno - usługowy ul. Masztalarska 8, 61-767 Poznań	
IWESTOR:	ESTRADA POZNAŃSKA ul. Masztalarska 8, 61-767 Poznań	SKALA: 1:50
RYSUNEK:	Fragment elewacji Inwentaryzacja	DATA: 07.2021
OPRACOWAŁ:	arch. Tomasz Kawczyński upr. 43/WPOKK/2018	NR RYS: 27
KONSTRUKCJA:	mgr. inż. Jakub Strużyński upr. GPB.1.7342-95/98	



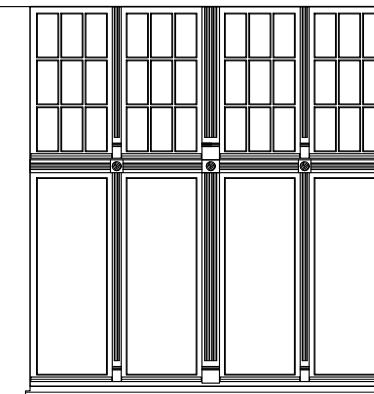
projektowane drzwi
wejściowe



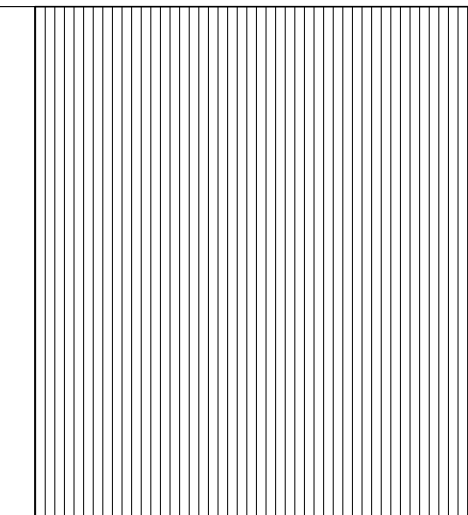
TYP G



TYP F



TYP F



UWAGA!

1. Nie skalować i nie pobierać wymiarów bezpośrednio z rysunku.
2. Wymiary należy dokładnie sprawdzić po zdemontowaniu skrzydeł i zweryfikować z rysunkiem.
3. W razie rozbieżności poinformować projektanta.

 **KAWCZYŃSKI**
architektura

62-600 Koło | tel. 697 562 346 | NIP - 7632085810
ul. Toruńska 63 | kawczynski.arch@gmail.com | REGON - 385502424

OBIEKT:	Budynek mieszkalno - usługowy ul. Maształarska 8, 61-767 Poznań	
IWESTOR:	ESTRADA POZNAŃSKA ul. Maształarska 8, 61-767 Poznań	SKALA: 1:50
RYSUNEK:	Fragment elewacji Projekt	DATA: 07.2021
OPRACOWAŁ:	arch. Tomasz Kawczyński upr. 43/WPOKK/2018	NR RYS: 28
KONSTRUKCJA:	mgr. inż. Jakub Strużyński upr. GPB.1.7342-95/98	