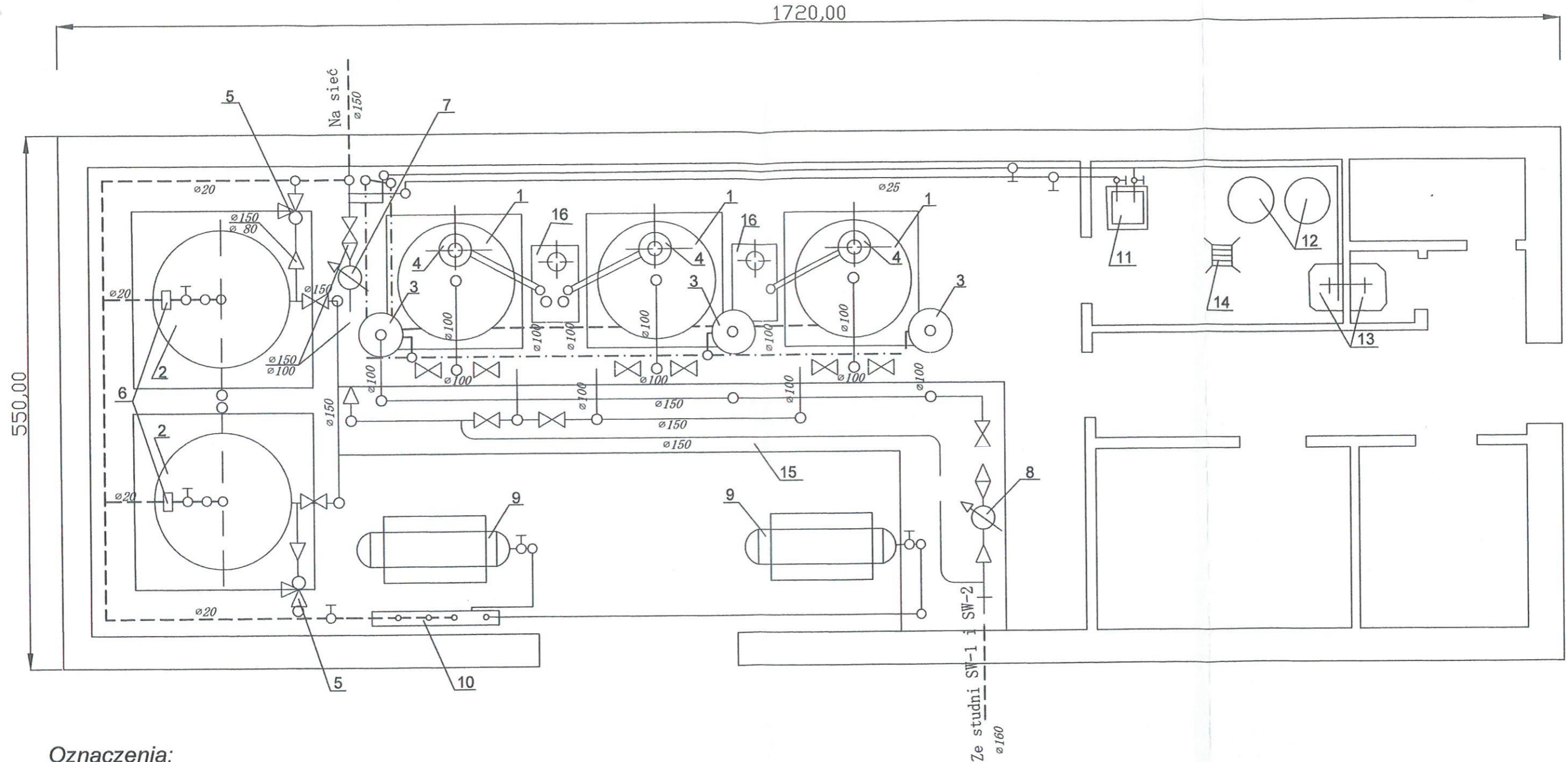


Instalacja technologiczna stacji wodociągowej

Skala 1:50



Oznaczenia:

- | | |
|------------------------------------|-------------------------------------|
| 1 Odźelaziacze | 9 Sprężarka |
| 2 Zbiorniki hydroforowe | 10 Rozdzielacz sprężonego powietrza |
| 3 Mieszacz wodnopowietrzny | 11 Chlorator |
| 4 Obudowa zaworu odpowietrzającego | 12 Butle na podchloryn sodu |
| 5 Zawory bezpieczeństwa | 13 Zlew |
| 6 Wyłącznik ciśnieniowy | 14 Wpust podłogowy |
| 7 Wodomierz sprzężony | 15 Kanał technologiczny |
| 8 Wodomierz śrubowy | 16 Skrzynka pomiarowo - przelewowa |

Inwestor	Gmina Szudziałowo ul. Bankowa 1 16 - 113 Szudziałowo	Jed.proj.Mirosław Poźniak ul. Dziesięciny, 15-806 Białystok	
Stadium Dokum.	Operat wodnoprawny		
Nazwa zadania	Pobór wód podziemnych oraz eksploatacja urządzeń dla potrzeb wodociągu grupowego Babiki na dz. nr 10/2 i 12/6 obręb Babiki gm. Szudziałowo		
Nazwa rysunku	Instalacja technologiczna stacji wodociągowej	Skala 1:50	Nr. rys. 7
Opracował:	mgr inż.Mirosław Poźniak	Nr upr. BŁ/155/90 51/04 Min. Śr.	Data: 2013.03.30 Podpis.

Mapa zagospodarowania terenu studni SW-1 i SW-2 dz. nr 10/2 i 12/6 obręb Babiki Skala 1:1000

STAROSTWO POWIATOWE W SOKOLCE
 WYDZIAŁ GEODEZJI, KATASTRU I NIEMUCHOMOŚCI
 POWIATOWY OŚRODEK DOKUMENTACJI
 GEODEZYJNEJ I KARTOGRAFICZNEJ

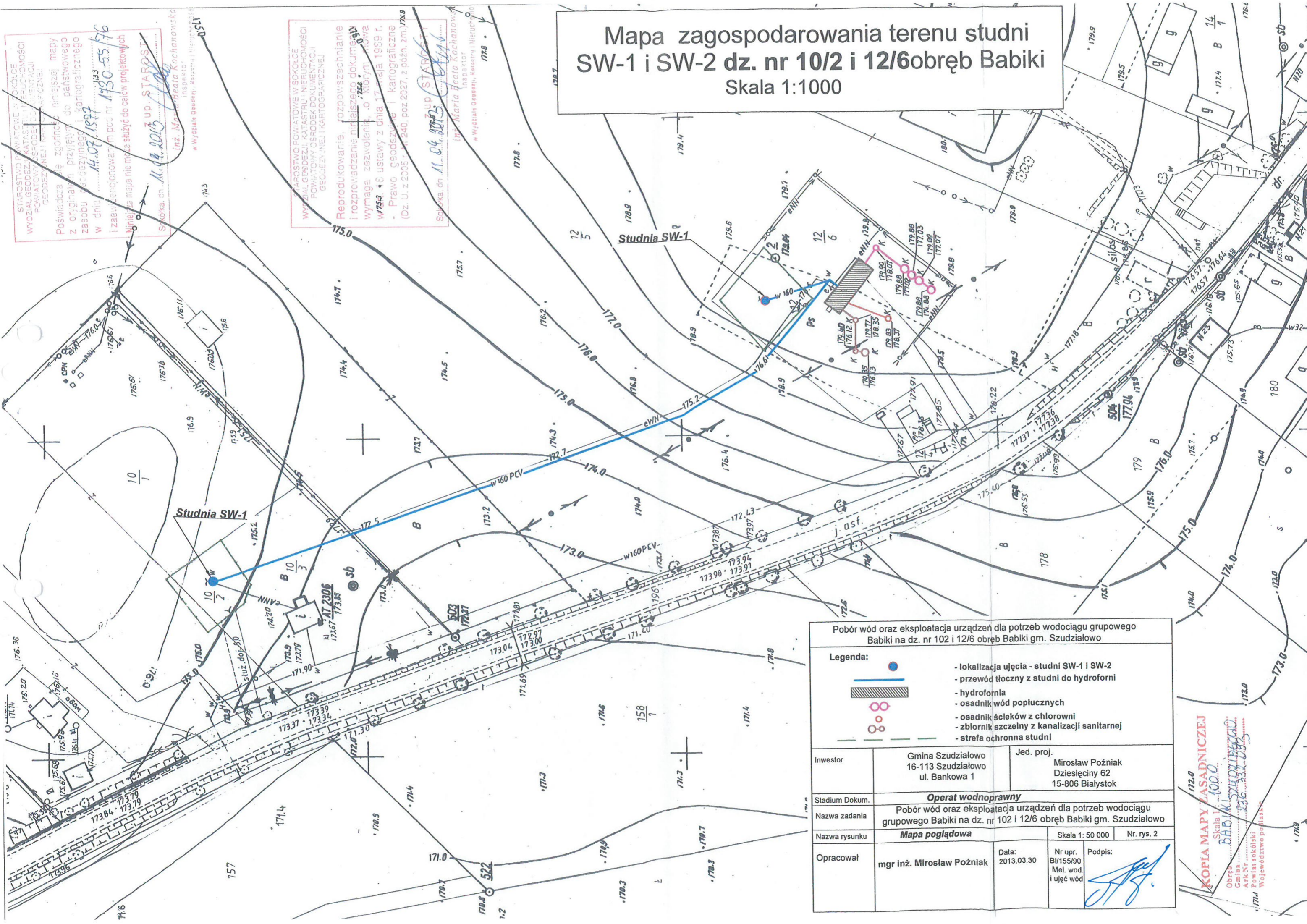
Powiadacza, w zgodności z niniejszą mapą
 z oryginałem, przysięgł do państwowego
 zasobu geodezyjnego i kartograficznego
 w dniu 14.07.2013 r. 1933
 i zaewangelizowany, pod nr 1930-55-176

Niniejsza mapa nie może służyć do celów projektowych

Sokolka, dn. 14.07.2013 r. up. STARSOSTA
 Inż. Małgorzata Kochanowska
 Inspektor
 Wydział Geodezji, Katastru i Niemuchomości

REPRODUKOWANIE, ROZPOWISZCZANIE
 I ROZPROWADZANIE NIELEGALNEGO DOKUMENTU
 WYMAGA ZEZWOLENIA, O KTORYM MOWI
 W 75§ 6 USTAWY Z DNIA 17.05.1989 R.
 - Prawo geodezyjne i kartograficzne
 (Dz. U. z 2005 r. nr 240, poz. 2027, z późn. zm.) 176.9

Sokolka, dn. 14.07.2013 r. up. STARSOSTA
 Inż. Maria Beata Kochanowska
 Inspektor
 Wydział Geodezji, Katastru i Niemuchomości



Pobór wód oraz eksploatacja urządzeń dla potrzeb wodociągu grupowego Babiki na dz. nr 102 i 12/6 obręb Babiki gm. Szudziałowo			
Legenda:			
	- lokalizacja ujęcia - studni SW-1 i SW-2		
	- przewód tłoczny z studni do hydroformi		
	- hydroformnia		
	- osadnik wód poplucznych		
	- osadnik ścieków z chlorowni		
	- zbiornik szczelny z kanalizacji sanitarnej		
	- strefa ochronna studni		
Investor	Gmina Szudziałowo 16-113 Szudziałowo ul. Bankowa 1	Jed. proj. Miroslaw Poźniak Dziesięciny 62 15-806 Białystok	
Stadium Dokum.	Operat wodnoprawny		
Nazwa zadania	Pobór wód oraz eksploatacja urządzeń dla potrzeb wodociągu grupowego Babiki na dz. nr 102 i 12/6 obręb Babiki gm. Szudziałowo		
Nazwa rysunku	Mapa poglądowa		Skala 1: 50 000 Nr. rys. 2
Opracował	mgr inż. Miroslaw Poźniak	Data: 2013.03.30	Nr upr. BI/155/90 Mel. wod. i ujęć wód Podpis:

KOPIA MAPY ZASADNICZEJ
 Skala 1:1000
 Babiki Szudziałowski
 Gmina Szudziałowo
 Powiat sokólski
 Województwo polskie

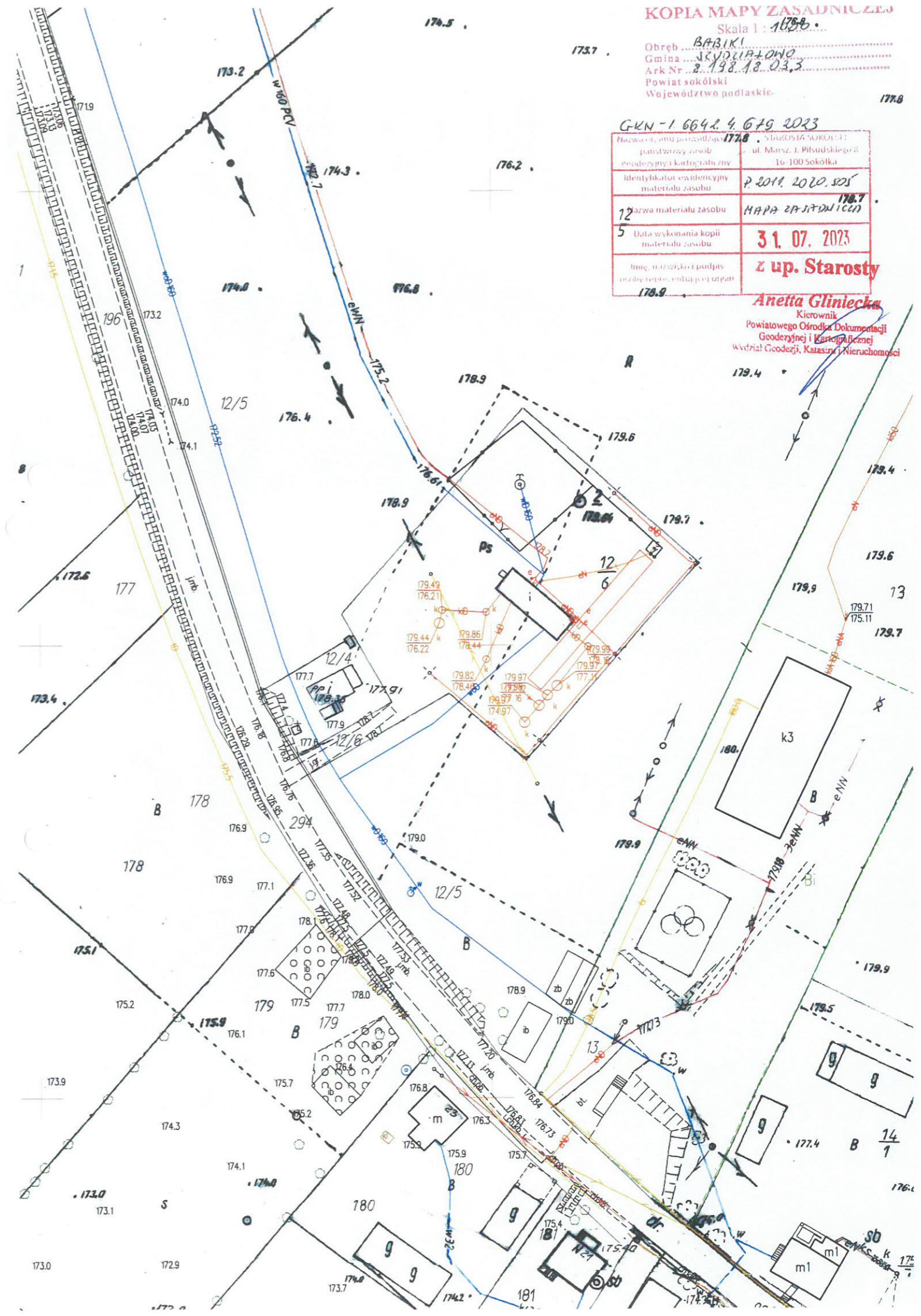
KOPIA MAPY ZASADNICZEJ

Skala 1: 16780

Obręb BABIK
Gmina SEVDUBAŃKO
Ark. Nr 2.198.18.03.3
Powiat sokólski
Województwo podlaskie

GKN-1 6642 4 679 2023	
Nazwa i adres podmiotu	177.8 WITRUSIA SOROCI 11 ul. Warsz. J. Piłsudskiego 2
rodzaj zasobu	16-100 Sokółka
identyfikator ewidencyjny materiału zasobu	P.2011.2020.S05
12 Nazwa materiału zasobu	178.7 MAPA ZASADNICZA
5 Data wykonania kopii materiału zasobu	178.7 31.07.2023
Imię, nazwisko i podpis osoby (reprezentującej)	178.9 z up. Starosty

Anetta Gliniecka
Kierownik
Powiatowego Ośrodka Dokumentacji
Geodezyjnej i Kartograficznej
Wydział Geodezji, Katastru i Nieruchomości



175/24052
2013-05-10

DECYZJA

W P Ł Y N Ę Ł O

Na podstawie art. 122 ust. 1 pkt 1 w związku z art. 37 pkt 1, art. 51 pkt 1, art 52, art. 53, art.128 ust. 1 i art. 140 ust. 1 ustawy z dnia 18 lipca 2001 r. - *Prawo wodne* (Dz. U. z 2012 r poz. 145, 951) oraz art. 104 ustawy z dnia 14 czerwca 1960 r. - *Kodeks postępowania administracyjnego* (Dz. U. z 2013r. poz. 267), po rozpatrzeniu wniosku **Gminy Szudziałowo, ul. Bankowa 1, 16 – 113 Szudziałowo** w sprawie wydania pozwolenia wodnoprawnego na szczególne korzystanie z wód tj. pobór wód z studni wierconej SW-1 i SW-2 w miejscowości Babiki, gm. Szudziałowo na potrzeby wodociągu grupowego w miejscowości Babiki.

Starosta Sokólski orzeka:

- I. Udzielić **Gminie Szudziałowo, ul. Bankowa 1, 16 – 113 Szudziałowo**, pozwolenia wodnoprawnego na szczególne korzystanie z wód tj. pobór wód z studni wierconej SW-1 i SW-2 w miejscowości Babiki, gm. Szudziałowo na potrzeby wodociągu grupowego w miejscowości Babiki na następujących warunkach:
- Pobór wody odbywać się będzie z dwóch studni głębinowych:
 - SW – 1 o głębokości 88,0 m, zlokalizowana na terenie działki o nr geod. 10/2 w obrębie miejscowości Babiki, gm. Szudziałowo, współrzędne geograficzne studni SW: N 53°21'43,8", E 23°41'48,91"
 - SW – 2 o głębokości 115,0 m, zlokalizowana na terenie działki o nr geod. 12/6 w obrębie miejscowości Babiki, gm. Szudziałowo, współrzędne geograficzne studni SW: N 53°21'38,05", E 23°41'53,39"

Zasoby eksploatacyjne ujęcia wody studni SW – 1 oraz SW – 2 zostały ustalone i zatwierdzone w kat. „B” decyzją Wojewody Białostockiego znak: OŚ.8530/43/89 z dnia 19 lipca 1989r. w wysokości: $Q_e = 124,0 \text{ m}^3/\text{d}$ przy depresji $s = 3,8 \text{ m}$
 - Pobór wody odbywać się będzie przez 24 godz./dobę i 365/366 dni w roku. Woda przeznaczona na potrzeby wodociągu grupowego Babiki, gm. Szudziałowo oraz pozostałych miejscowości Zubrzyca Mała, Zubrzyca Wielka, Wojnowce, Minkowce, Suchynicze, Chmieleszczyzna, Szczęsnowicze i Szudziałowo.
 - Ilość pobieranej wody nie będzie przekraczała:

$$Q_{d.śr} = 960,0 \text{ m}^3/\text{d}$$

$$Q_{h.max} = 80,0 \text{ m}^3/\text{h}$$

$$Q_{roczne max.} = 420\,480 \text{ m}^3/\text{rok}$$
 - Urządzeniami do poboru i uzdatniania wody są:
 - 2 hydrofory o pojemności 6000 l każdy,
 - 2 sprężarka typu WAN-K (w tym jedna rezerwowa)
 - wodomierz śrubowy o średnicy 100 mm,
 - 3 odżelaziacze o średnicy 1400 mm,
 - chlorator C – 25

5. Ustanawia się strefę ochrony bezpośredniej w promieniu 8 m wokół studni.

Na terenie strefy ochrony bezpośredniej należy zapewnić:

- odprowadzenie wód opadowych w taki sposób aby nie przedostały się one do urządzeń służących do poboru wody,
- zagospodarowanie terenu zielenią,
- ograniczenie do niezbędnych potrzeb przebywanie osób nie zatrudnionych stale przy urządzeniach służących do poboru wody
- szczelne odprowadzenie poza granicę strefy ochronnej ścieków z urządzeń sanitarnych przeznaczonych do użytku osób zatrudnionych przy urządzeniach służących do poboru wody.

Wygodzony teren ochrony bezpośredniej należy zagospodarować zielenią oraz oznakować tablicą informacyjną o ujęciu wody i zakazie wstępu osób nieupoważnionych. Pokrywę wjazdu do studni zamknąć w sposób trwały na kłódkę.

II. Zobowiązać Wnioskodawcę do:

1. Przestrzegania warunków poboru wody ustalonych w aktualnie obowiązującym pozwoleniu wodnoprawnym na szczególne korzystanie z wód.
2. Prowadzenia codziennych odczytów wskazań wodomierza oraz zapisów ilości pobieranej wody w rejestrze.
3. Prowadzenia pomiarów zwierciadła wody i wydajności studni dwa razy do roku oraz wpisywania wyników tych pomiarów do książki eksploatacji studni.
4. Eksploatacji urządzeń wodnych w sposób zapewniający prawidłową ich pracę zgodnie z instrukcją obsługi.
5. Ponoszenia odpowiedzialności materialnej za wynikłe szkody w stosunku do osób trzecich w wyniku normalnego lub niezgodnego z pozwoleniem korzystania z wód.

III. Pozwolenie wodnoprawne nie rodzi praw do nieruchomości i urządzeń wodnych koniecznych do jego realizacji oraz nie narusza prawa własności i uprawnień osób trzecich przysługujących wobec tych nieruchomości i urządzeń.

IV. Podstawą wydania niniejszej decyzji stanowi operat wodnoprawny opracowany przez mgr inż. Mirosława Poźniaka posiadającego uprawnienia Nr ewid. Bł/155/90 wodno – melioracyjne i ujęć wód oraz uprawnienia hydrologiczne 51/04 Ministra Środowiska.

V. Udzielić pozwolenia wodnoprawnego na pobór wód podziemnych w miejscowości Babiki, gm. Szudziałowo na okres 20 lat tj. **do 31 maja 2033r.**

Uzasadnienie

Gmina Szudziałowo, ul. Bankowa 1, 16 – 113 Szudziałowo wystąpiła z wnioskiem w sprawie wydania pozwolenia wodnoprawnego na szczególne korzystanie z wód tj. pobór wód z studni wierconej SW-1 i SW-2 w miejscowości Babiki, gm. Szudziałowo na potrzeby wodociągu grupowego w miejscowości Babiki

Do wniosku dołączono operat wodnoprawny sporządzony przez osobę do tego uprawnioną.

W dniu 23 kwietnia 2013r. Strony zostały powiadomione o wszczęciu postępowania administracyjnego w sprawie udzielenia pozwolenia wodnoprawnego Gminie Szudziałowo

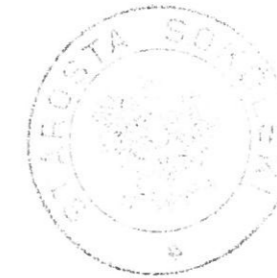
w trakcie przeprowadzonego przez Starostę Sokólskiego postępowania nie wpłynęły uwagi i wnioski od Stron.

W tym stanie prawnym i faktycznym udzielono niniejszego pozwolenia na zasadach i warunkach jak w sentencji decyzji

Od niniejszej decyzji służy Stronom odwołanie do Dyrektora Regionalnego Zarządu Gospodarki Wodnej w Warszawie za pośrednictwem Starosty Sokólskiego w terminie 14 dni od daty jej doręczenia.

Za powyższe pozwolenie opłaty skarbowej nie pobrano zgodnie z art. 7 pkt 3 ustawy z dnia 16 listopada 2006r. o opłacie skarbowej (Dz. U. z 2012 r. poz. 1282, 1448, 1512, z 2013 r. poz. 21) jednostki samorządu terytorialnego zwolnione są od opłaty skarbowej.

4 egz. - SB



~~z up. STAROSTY~~

~~Tadeusz Tumiel
p.o. kierownik Wydziału Ochrony
Środowiska, Rolnictwa i Leśnictwa~~

Otrzymują:

1. Gmina Szudziałowo
ul. Bankowa 1
16 – 113 Szudziałowo
2. Podlaski Wojewódzki Inspektorat
Ochrony Środowiska w Białymstoku
ul. Ciołkowskiego 2/3
15 – 264 Białystok
3. a/a

Do wiadomości:

1. Dyrektor Regionalnego Zarządu Gospodarki Wodnej w Warszawie
ul. Zarzecze 13 B, 03 – 194 Warszawa – w załączeniu operat wodnoprawny w wersji elektronicznej

SPRAWOZDANIE Z BADAŃ NR 39146/24/SOK

Urząd Gminy Szudziałowo

ROK

Zleceniodawca URZĄD GMINY SZUDZIAŁOWO ul. Bankowa 1 16-113 Szudziałowo		Próbką (wg deklaracji Zleceniodawcy) Opis próbki: WODA SUROWA Hydrofornia w Babikach
Data przyjęcia próbki 24.01.2024		Stan próbki: bez zastrzeżeń Próbką pobrana przez pracownika J.S. Hamilton Poland Sp. z o.o.
Data rozpoczęcia badań 24.01.2024		
Data zakończenia badań 02.02.2024		
Data utworzenia sprawozdania 02.02.2024		
Informacje dotyczące pobierania próbek: Metoda* PN-ISO 5667-5:2017-10 Protokół poboru próbek nr: 2/1580/24/01/2024 Data poboru: 24.01.2024 Punkt poboru, miejsce poboru: Hydrofornia w Babikach ID Próbkiobiercy: 1580		

 05.02.2024
 WPLYNEŁO

Rodzaj badania Metoda	Jednostka	Wynik
* Temperatura ^{1) 3)} PN-77/C-04584 (norma wycofana bez zastąpienia)	°C	8,7
* Barwa ²⁾ PN-EN ISO 7887:2012 Metoda C, PN-EN ISO 7887:2012/Ap1:2015-06	mg/l Pt	< 5 (5±1)
* Żelazo (Fe) PB-464 wyd. I z dnia 01.06.2021 na podstawie metody HACH 8008	µg/l	250
* Mangan (Mn) -465 wyd. I z dnia 01.06.2021 na podstawie metody HACH 8149	µg/l	41
* Amonowy jon PB-462 wyd. I z dnia 01.06.2021 na podstawie metody HACH 8155		
Jon amonowy	mg/l	0,07
* Indeks nadmanganianowy PN-EN ISO 8467:2001	mg/l O ₂	0,53

- 1) Badanie wykonywane w miejscu pobrania próbek.
- 2) Dolna granica zakresu pomiarowego akredytowanej metody, będąca jednocześnie granicą oznaczania ilościowego wyznaczoną przez Laboratorium.
- 3) Norma wycofana bez zastąpienia. Wyniki mogą być wykorzystywane w obszarze regulowanym prawnie.

 Autoryzował:
 ID: 390, Kierownik Operacyjny, Sekcja Poboru Próbek
 ID: 645, Kierownik Pracowni Analiz Środowiska, Pracownia Analiz Środowiska

PROGRAM FUNKCJONALNO UŻYTKOWY

Nazwa zamówienia	BUDOWA I ROZBUDOWA STACJI UZDATNIANIA WODY BABIKI
Lokalizacja	Dz. nr geod. 10/2, 12/6 Babiki; gm. Szudziałowo
Nazwy i kody CPV Robót budowlanych objętych zamówieniem	
71200000-0	Usługi architektoniczne i podobne
71240000-2	<i>Usługi architektoniczne, inżynieryjne i planowania</i>
71247000-1	Nadzór nad robotami budowlanymi
71248000-8	Nadzór nad projektem i dokumentacją
71300000-1	Usługi inżynieryjne
71320000-7	<i>Usługi inżynieryjne w zakresie projektowania</i>
71322000-1	Usługi inżynierii projektowej w zakresie inżynierii lądowej i wodnej
45100000-8	Przygotowanie terenu pod budowę
45200000-9	Roboty budowlane w zakresie wznoszenia kompletnych obiektów budowlanych lub ich części oraz roboty w zakresie inżynierii lądowej i wodnej
45220000-5	<i>Roboty inżynieryjne i budowlane</i>
45223000-6	Roboty budowlane w zakresie konstrukcji
45230000-8	<i>Roboty budowlane w zakresie budowy rurociągów, linii komunikacyjnych i elektroenergetycznych, autostrad, dróg, lotnisk i kolei; wyrównanie terenu</i>
45231000-5	Roboty budowlane w zakresie budowy rurociągów, ciągów komunikacyjnych i linii energetycznych
45231300-8	Roboty budowlane w zakresie budowy wodociągów i rurociągów do odprowadzania ścieków
45250000-4	<i>Roboty w zakresie instalowania, wydobycia produkcji oraz budowy obiektów budowlanych przemysłu naftowego i gazowniczego</i>
45252000-8	Roboty budowlane w zakresie budowy zakładów uzdatniania, oczyszczania oraz spalania odpadów
45300000-0	Roboty instalacyjne w budynkach
45310000-3	<i>Roboty instalacyjne elektryczne</i>
45311000-0	Roboty w zakresie okablowania oraz instalacji elektrycznych
45330000-9	<i>Roboty instalacyjne wodno-kanalizacyjne i sanitarne</i>
45332000-3	Roboty instalacyjne wodne i kanalizacyjne
Inwestor	Gmina Szudziałowo ul. Bankowa 1; 16-113 Szudziałowo
Opracował	mgr inż. Sławomir Majewski

Choroszcz luty 2024r

Zawartość opracowania:
Szacunkowe zestawienie kosztów