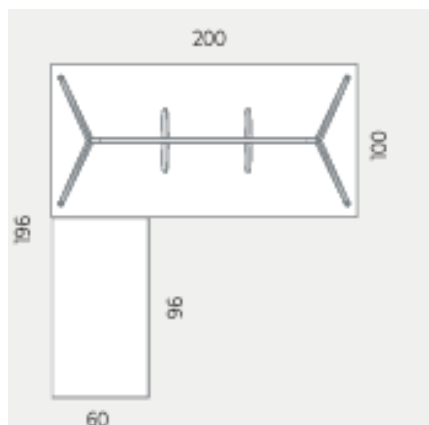


**Załącznik nr 1 do zapytania ofertowego – szczegółowy opis przedmiotu zamówienia**

**1. Biurko gabinetowe wsparte na szafce – 1 sztuka - opis wymaganych elementów.**



Wymiary:



Wymagana kolorystyka:

- Blat płytowy dark oak
- stelaż metalowy malowany proszkowo, czarny
- szafka dark oak

Błat winien być wykonany z płyty melaminowanej gr. 19 mm, nogi z odlewanego ciśnieniowo aluminium, natomiast poprzeczki z wytłaczanego aluminium. Dodatkowo zamawiający zastrzega możliwość wykonania w ciągu 7 dni od dostawy otworu w blacie biurka (montaż mediaportu) na okablowanie, we wskazanym przez zamawiającego podczas montażu miejscu. Zamawiający zastrzega sobie prawo do możliwości rezygnacji z wykonania otworu.



Wymagane formowane aluminiowe wsporniki, w tym gumowane podkładki do mocowania blatów.



Wymagane aluminiowe niwelatory z podkładką antypoślizgową.



Szafka wspierająca biurko powinna być wykonana z płyty meblowej w kolorze dark oak, na nóżkach malowanych proszkowo pasujących do biurka. Dwie szafki z drzwiami, środkowa część otwarta.

**2. Blenda podbiurkowa – 1 sztuka - opis wymaganych elementów.**



Wymiar: 1400x280 mm

Mocowana do biurka za pomocą systemowych metalowych uchwytów w kolorze stelaża.

Wymagana kolorystyka:

- płyta dark oak, melaminowana
- stelaż malowany proszkowo, czarny

**3. Fotel gabinetowy – 1 sztuka – opis wymaganych elementów.**





( przykładowe zdjęcie dla zobrazowania mechanizmów. Zamawiany fotel powinien być z zagłówkiem i w kolorze czarnym)

Nowoczesny fotel obrotowy – winien posiadać :

- mechanizm Synchro + mechanizm 3-punktowy z blokadą tylną w 5 pozycjach
- elastyczne oparcie zamiast sztywności skrętnej
- zagłówek z membrany
- regulowane podłokietniki w górę i na boki
- pochylenie oparcia i siedziska
- stelaż chrom
- miękkie i mocne kółka do podłóg twardych

**Fotel winien spełniać wymagania poniższych certyfikatów:**

Certificate - FIRA: structural safety

Certificate - GreenGuard

Certificate - GreenGuard Gold

Certificate - GS safety

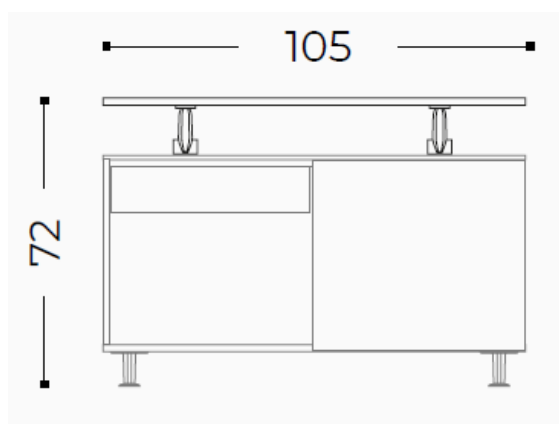
Certificate - FEMB: Level 3

- **Zamawiający zastrzega możliwość wezwania do przedstawienia na każde żądanie dokumentów potwierdzających spełnianie przez oferowany asortyment warunków określonych w wymaganych certyfikatach.**

**4. Komoda gabinetowa mała z nadstawką – 1 sztuka - opis wymaganych elementów.**

Szafka wykonana z płyty melaminowanej na nóżkach metalowych, wyposażona w szafkę z częścią zamkniętą oraz w szufladę. Nadstawka wykonana z płyty melaminowanej, montowana do wieńca górnego komody, dystans metalowy pomiędzy blatem nadstawki, a wieńcem górnym.

Wymiary z nadstawką :



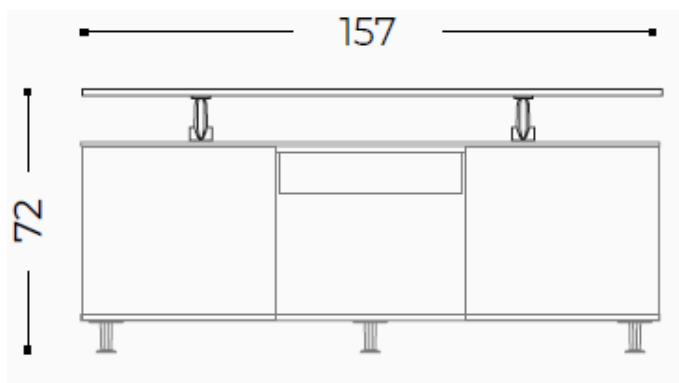
Kolorystyka:

- elementy płytowe dark oak
- elementy metalowe czarne

**5. Komoda gabinetowa duża z nadstawką – 1 sztuka – opis wymaganych elementów.**

Szafka wykonana z płyty melaminowanej na nóżkach metalowych, wyposażona w szafkę z częścią zamkniętą oraz w szufladę. Nadstawka wykonana z płyty melaminowanej, montowana do wieńca górnego komody, dystans metalowy pomiędzy blatem nadstawki, a wieńcem górnym.

Wymiary z nadstawką :



Kolorystyka:

- elementy płytowe dark oak
- elementy metalowe czarne

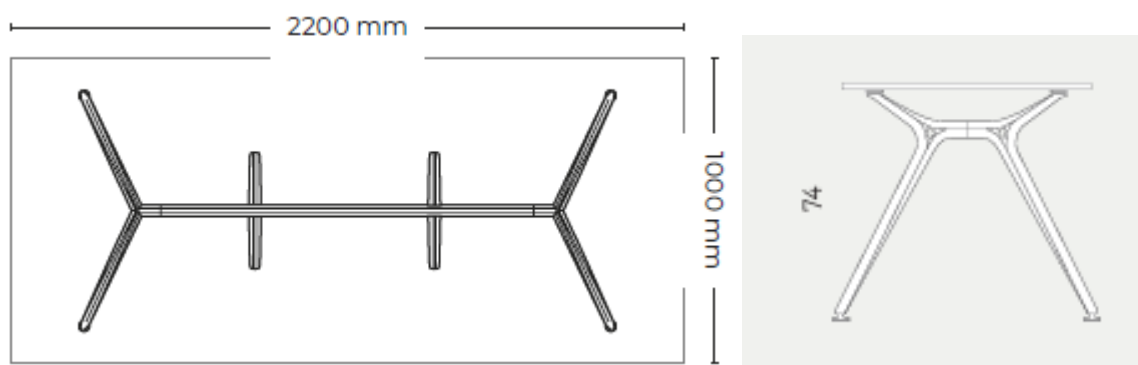
**6. Stół konferencyjny gabinetowy – 1 sztuka – opis wymaganych elementów.**



Preferowany/wymagany stelaż:



Wymiary:



Błat powinien być wykonany MFC, gr. 19 mm, kolor dark oak oraz dodatkowo wymagane wykonanie w ciągu 7 dni od dostawy otworu w blacie (montaż mediportu) na okablowanie, we wskazanym przez zamawiającego podczas montażu miejscu.

Nogi winny być wykonane z odlewanej ciśnieniowo aluminium, natomiast poprzeczki z wytłaczanego aluminium.



Formowane aluminiowe wsporniki, w tym gumowane podkładki do mocowania blatów.



Aluminiowe niwelatory z podkładką antypoślizgową.



**7. Fotel konferencyjny gabinetowy – 8 sztuk – opis wymaganych elementów.**





Wymiary i opis wymaganych elementów :



- Fotel konferencyjny na krzyżaku czteroramiennym, malowanym proszkowo
- Fotel w wersji soft – z miękkim siedziskiem z dodatkową warstwą pianki wysokoelastycznej o gęstości  $\rho=25\text{kg/m}^3$  i odbojności 1,8kPa.
- Stelaż metalowy składający się z profili, rur i prętów z zamocowaną od dołu siedziska sklejką liściastą o grubości 4 mm. Stelaż zatopiony w piance poliuretanowej.
- Stalowa konstrukcja zatopiona w piance poliuretanowej.
- Dodatkowa warstwa wyściełająca dla krzesła : włóknina tapicerska o gramaturze  $100\text{g/m}^2$ .
- Wersja soft powinna posiadać dodatkowo włókninę tapicerską o gramaturze  $200\text{g/m}^2$  a warstwa pokryciowa zmarszczona.
- Warstwa pokryciowa tkaniny krzesła zostanie uzgodniona z dostawcą na podstawie aktualnie dostępnych wzorników. Preferowane barwy tkaniny to ciemny grafit/czerń/odcienie szarości na siedzisko/oparcie oraz odcienie brązu na tzw. zagłówek.
- Wymagana podstawa 4 ramienna aluminiowa, obrotowa bez regulacji wysokości – polerowana. Nogi rozstawione pod kątem  $90^\circ$  z możliwością zamocowania stopek filcowych.
- Standardy produkcji winny być spełnione zgodnie z normą ISO 9001:2015 oraz ISO 14001:2015 potwierdzone certyfikatami, wystawionymi przez niezależną, akredytowaną jednostkę uprawnioną do wydawania tego rodzaju zaświadczeń.
- Jako jednostkę akredytowaną uznaje się każdą jednostkę badawczą i certyfikującą posiadającą akredytację krajowego ośrodka certyfikującego – w przypadku Polski jest to Polskie Centrum Akredytacji (PCA), w przypadku certyfikatów wystawionych przez kraj zrzeszony w Unii Europejskiej, jako jednostkę

- akredytowaną uznaje się każdą jednostkę badawczą i certyfikującą posiadającą akredytację odpowiednika PCA w tym kraju.
- Gwarancja na produkty winna być udzielona na 5 lat od daty wydania wyrobu kupującemu zgodnie z warunkami gwarancyjnymi załączonymi do oferty.
- **Zamawiający zastrzega możliwość wezwania do przedstawienia na każde żądanie dokumentów potwierdzających spełnianie przez oferowany asortyment warunków określonych w wymaganych certyfikatach.**

8. Fotel wypoczynkowy – 4 sztuki - opis wymaganych elementów.



Wymiary:

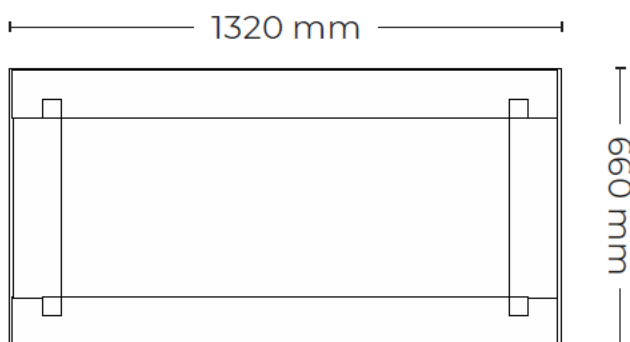


- Elementy konstrukcyjne korpusu fotela winny być wykonane ze sklejki liściastej o grubości 12, 18 mm oraz płyty MDF o grubości 3mm.
- Elementy konstrukcyjne winny posiadać certyfikat FSC® w zakresie magazynowania materiałów, produkcji i magazynowania wyrobów z drewna oraz sprzedaży.
- Siedzisko wraz z oparciem winny być oklejane ciętymi piankami poliuretanowymi o gęstości  $\rho = 35 \text{ kg/m}^3$  i odbojności 4,5 kPa oraz o gęstości  $\rho = 40 \text{ kg/m}^3$  i odbojności 9,4 kPa, mocowane do konstrukcji płytowej.
- Część oparciowa winna zawierać luźną poduszkę z wkładem z mieszanką silikonu (70%) i frytki (wypełnienie) z pianki poliuretanowej (30%), posiadające certyfikat OEKO-TEX Standard 100. Preferowana pianka trudnopalna.
- Warstwa wyściełająca : włóknina tapicerska o gramaturze  $100\text{g/m}^2$  i  $200\text{g/m}^2$ .
- Warstwę pokryciową fotela mogą stanowić skóry jak i tkaniny według aktualnie dostępnych wariantów – do ostatecznej akceptacji przez zamawiającego.
- Korpus winien być osadzony na metalowej podstawie i składać się z 4 nóg oraz łącznika, przymocowanego od spodu siedziska.
- Fotel winien być przebadany pod kątem wytrzymałości i trwałości zgodnie z normami PN-EN 1728:2012, PN-EN 16139:2013\_07 oraz PN-EN 1022:2007.
- Standardy produkcji winny być spełnione zgodnie z normą ISO 9001:2015 oraz ISO 14001:2015 potwierdzone certyfikatami, wystawionymi przez niezależną, akredytowaną jednostkę uprawnioną do wydawania tego rodzaju zaświadczeń.
- Jako jednostkę akredytowaną uznaje się każdą jednostkę badawczą i certyfikującą posiadającą akredytację krajowego ośrodka certyfikującego – w przypadku Polski jest to Polskie Centrum Akredytacji (PCA), w przypadku certyfikatów wystawionych przez kraj zrzeszony w Unii Europejskiej, jako jednostkę akredytowaną uznaje się każdą jednostkę badawczą i certyfikującą posiadającą akredytację odpowiednika PCA w tym kraju.
- Gwarancja na produkty winna być udzielona na 5 lat od daty wydania wyrobu kupującemu zgodnie z warunkami gwarancyjnymi załączonymi do oferty.
- **Zamawiający zastrzega możliwość wezwania do przedstawienia na każde żądanie dokumentów potwierdzających spełnianie przez oferowany asortyment warunków określonych w wymaganych certyfikatach.**

9. Stolik kawowy gabinetowy – 1 sztuka - opis wymaganych elementów.



Wymiary:  
Wysokość 320 mm

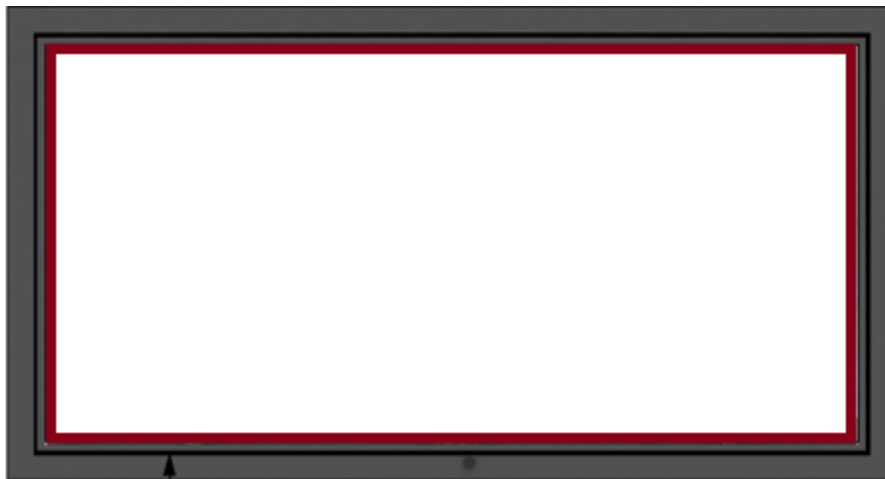


Wymagana kolorystyka:

- blat dark oak
- nóżki czarne

Konstrukcja winna być utworzona z wytłaczanych profili aluminiowych pokrytych farbą epoksydową  
blat z płyty melaminowanej gr. 19 mm.

**10. Gablota na insygnia rektorskie – 1 sztuka – opis wymaganych elementów.**



Wymiar: 1650x880x140 mm

W górnym topie oraz bocznych ściankach umieszczony wąż Led w mlecznej obudowie 3000 K, świecąca linia bez widocznych diod, Led wbudowany w boki ścian gabloty.

Rama wykonana z mdf półmat 50 % gloss, z delikatnym frezem, wymagany mechanizm otwierania i zamykania np. na klucz. Rama kolor według wzornika po akceptacji zamawiającego - odcień grafitu ( wg NCS )

Front szklany, otwierany.

Wnętrze w całości powinno być wypełnione purpurową tkaniną - do akceptacji

Wnętrze wyposażone w 10 haków/ mocowań na łańcuchy rektorskie – wzory i rozmieszczenie do akceptacji zamawiającego.

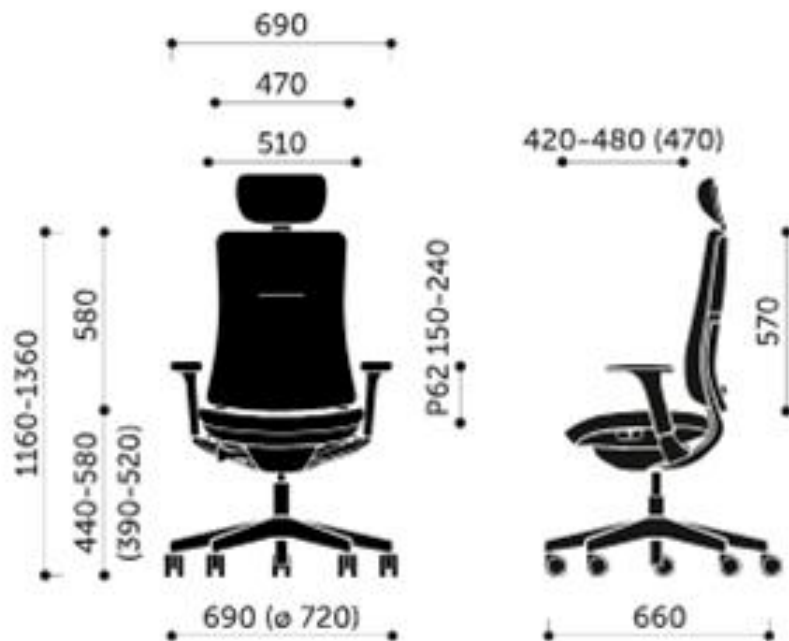
Wymagane mocowania z tyłu gabloty umożliwiające zawieszenie jej na ścianie.

Wymagane wyjście kabla zasilającego z tyłu gabloty w taki sposób, aby wtyczka kabla zasilającego podłączona do gniazdka elektrycznego w ścianie mieściła się za gablotą.

Wymagane zamontowanie włącznika i wyłącznika źródła światła w obudowie od spodu gabloty lub np. systemu włączania/wyłączania światła za pomocą pilota.

**W przypadku gabloty Zamawiający dopuszcza zaoferowanie wykonania stolarskiego.**

11. Fotel biurowy – 1 sztuka – opis wymaganych elementów.



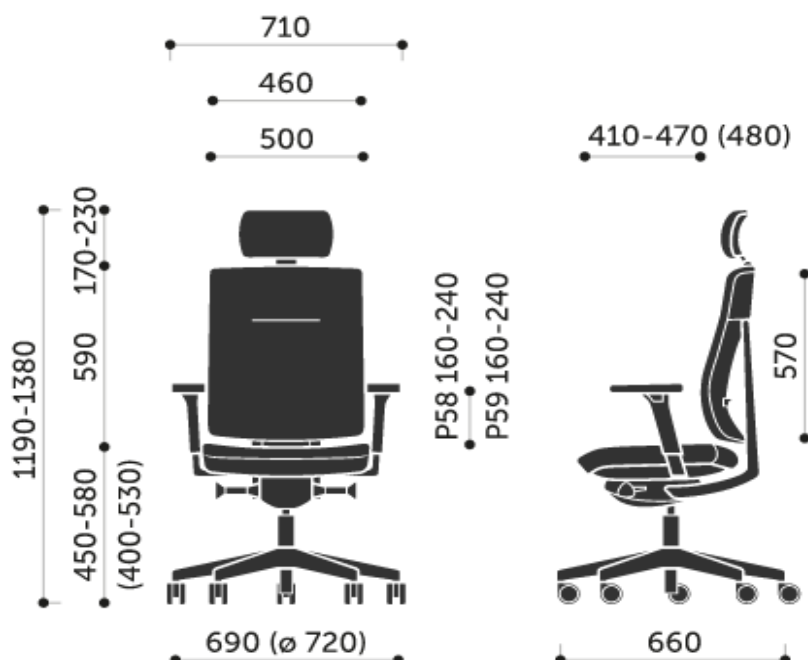
Nowoczesny fotel obrotowy – winien posiadać :

- Podstawę pięcioramienną, wykonaną z tworzywa sztucznego w kolorze czarnym, jako jednolity wtrysk poliamid z włóknem szklanym,
- Samohamowne kółka jezdne
- Amortyzator gazowy zapewniający płynną regulację wysokości siedziska z tzw „poduszką powietrzną”.
- Nowoczesny mechanizm SYNCHRO umożliwiający synchroniczne odchylanie oparcia i siedziska z możliwością zablokowania w kilku położeniach z regulacją twardości sprężyny za pomocą pokrętła, umożliwiającego regulację mechanizmu w pozycji siedzącej, odchylonej do tyłu. Mechanizm typu SFL z dodatkowym pochyleniem siedziska -3° i regulacją jego głębokości w zakresie 60mm.
- Mechanizm ukryty pod maskownicą siedziska. Przyciski regulacji mechanizmu ergonomicznie umieszczone pod siedziskiem.
- Siedzisko wykonane z tworzywa sztucznego, wyściełane trudnopalną pianką poliuretanową wykonaną w technologii pianek wylewanych w formach o gęstości 80kg/m<sup>3</sup>, pod siedziskiem maskownica w kolorze czarnym.
- Oparcie o konstrukcji z tworzywa sztucznego, pokrytego pianką poliuretanową wylewaną w formie, o gęstości 85 kg/m<sup>3</sup>, obustronnie tapicerowane. Wyposażone w mechanizm regulacji wysokości podparcia lędźwiowego w zakresie 80 mm oraz regulację głębokości w zakresie 20mm.
- Oparcie z mechanizmem połączone ramą aluminiową malowaną proszkowo na kolor czarny.
- Podłokietniki regulowane w zakresie góra-dół, natomiast nakładki w zakresie przód-tył, oraz na boki. Nakładki z miękkiego poliuretanu PU w kolorze czarnym.
- tapicerowany, miękki zagłówek, regulowany w zakresie wysokości oraz głębokości
- Fotel tapicerowany tkaniną  
Skład: 100% poliester  
Gramatura: 320 g/m<sup>2</sup>  
Odporność na ścieranie: 100000 cykli Martindale’a (BS EN ISO 12947-2)  
Odporność na piling - 5 (EN ISO 13945-2)  
Odporność na światło - 6 (EN ISO 105-B02)
- Wymagane potwierdzenie zgodność produktu z normą EN 1335:1:2 ( bezpieczeństwo, ochrona zdrowia), wystawione przez niezależną jednostkę uprawnioną do wydawania tego rodzaju zaświadczeń.
- Krzesła winny być produkowane oparciu o standardy produkcji określone w normie ISO 9001:2015, ISO 14001:2015 oraz ISO 45001:2018 potwierdzone dołączonymi certyfikatami, wystawionymi przez niezależną, akredytowaną jednostkę uprawnioną do wydawania tego rodzaju zaświadczeń
- Wymagany okres 5 letniej gwarancji producenta.
- **Zamawiający zastrzega możliwość wezwania do przedstawienia na każde żądanie dokumentów potwierdzających spełnianie przez oferowany asortyment warunków określonych w wymaganych certyfikatach oraz spełnienie wymaganych norm.**

12. Fotel biurowy – 1 sztuka – opis wymaganych elementów.



Wymiary :





Nowoczesny fotel obrotowy – winien posiadać :

- Podstawę pięcioramienną, jednolity odlew w kolorze czarnym,
- Samohamowne kółka jezdne fi 65 mm
- Amortyzator gazowy zapewniający płynną regulację wysokości siedziska
- Nowoczesny mechanizm SYNCHRO umożliwiający synchroniczne odchylenie oparcia i siedziska z regulacją twardości sprężyny za pomocą wygodnego pokrętkła umożliwiającego regulację mechanizmu w pozycji siedzącej, odchylonej do tyłu. Mechanizm winien posiadać dwa zakresy pochylenia oparcia i siedziska oraz blokadę tego ruchu w każdym położeniu a także posiadać dodatkową regulację pochylenia zarówno siedziska jak i oparcia do tzw. kątów ujemnych,
- Siedzisko wyposażone w mechanizm regulacji głębokości w zakresie 50mm
- Ergonomicznie wyprofilowane siedzisko krzesła z maskownicą z tworzywa w kolorze czarnym, wyściełane pianką PU wylewaną w formach o gęstości 63 kg/m<sup>3</sup>
- Ergonomicznie wyprofilowane oparcie krzesła, plastik wewnętrzny obłany pianką wylewaną w formach o gęstości 76 kg/m<sup>3</sup>, w tylnej części oparcia maskownica w kolorze czarnym, regulowane w zakresie głębokości oraz wysokości podparcie lędźwiowe, w tylnej części oparcia charakterystyczny wspornik z tworzywa sztucznego w kolorze szarym będący jego elementem konstrukcyjnym.
- Regulowane na wysokość podfokietniki, z nakładką w kolorze czarnym, wykonaną z miękkiego poliuretanu.
- Krzesło tapicerowane tkaniną:  
Skład: 100% poliester  
Gramatura: 320 g/m<sup>2</sup>  
Odporność na ścieranie: 100000 cykli Martindale'a (BS EN ISO 12947-2)  
Odporność na piling - 5 (EN ISO 13945-2)  
Odporność na światło - 6 (EN ISO 105-B02)
- Wymagane potwierdzenie zgodność produktu z normą EN 1335:1:2 (wymiary, bezpieczeństwo, stabilność i wytrzymałość)
- Wymagany protokół oceny ergonomicznej w zakresie zgodności z PN EN 1335-1 oraz rozporządzeniem MPiPS z dnia 1.12.1998 (DZ.U. Nr 148, poz. 973)
- Krzesło winno być produkowane w oparciu o standardy produkcji określone w normie ISO 9001:2015, ISO 14001:2015 oraz ISO 45001:2018 potwierdzone dołączonymi certyfikatami
- Krzesło winno być objęte 5 letnią gwarancją producenta.
- **Zamawiający zastrzega możliwość wezwania do przedstawienia na każde żądanie dokumentów potwierdzających spełnianie przez oferowany asortyment warunków określonych w wymaganych certyfikatach oraz spełnienie wymaganych norm.**