

TERA
GROUP

Uzgodniono w MPEC Sp. z o.o.
z siedzibą w Kielcach .

pismem znak: TT-I/P2./507/38/1744/2021

z dnia 21-09-2021r.

PROJEKT WYKONAWCZY

TECHNOLOGIA WĘZŁA CIEPLNEGO W BUD. NR 1

branża:

INSTALACJE CIEPLNE

38/3/3

nazwa inwestycji:

BUDOWA DWÓCH BUDYNKÓW MIESZKALNYCH WIELORODZINNYCH Z USŁUGAMI ORAZ
GARAŻAMI PODZIEMNYMI WRAZ Z INSTALACJAMI WEWNĘTRZNYMI: WODNĄ,
KANALIZACYJNĄ, ELEKTRYCZNĄ, WENTYLACJI MECHANICZNEJ, C.O., CHŁODU
I TECHNOLOGIĄ 2 WĘZŁÓW CIEPLNYCH ORAZ MURAMI OPOROWYMI O DŁUGOŚCI OKOŁO
200 M NA DZIAŁKACH 869/64 ORAZ 869/68 OBRĘB 0008 KIELCE

lokalizacja:

działka nr 869/64, 869/68 obręb 0008 przy ul. ALEJA JERZEGO SZAJNOWICZA-IWANOWA
w KIELCACH

inwestor:

TRAKT INVEST Sp. Z o.o. Sp. K.
Szczukowskie Górkki 1,
26-065 Piekoszków
NIP: 9592032026

jednostka projektowa:

TERA GROUP Pracownia Architektoniczna Sp. z o.o. S.p K.
NIP: 959-199-16-58 REGON:367771227 KRS:0000684485
25-336 Kielce ul. Zdrojowa 19 lok. 1

T+48 883 939 139

e-mail: pracownia@teragroup.pl

www.teragroup.pl

zespół projektowy:

projektował:

mgr inż. Renata Kapusta

upr. Nr KL-50/99

opracowanie:

mgr inż. Paweł Filipiak

sprawił:

mgr inż. Irmina Kwaśniewska

upr. Nr SWK/0122/POOS/06

WRZESIEŃ 2021

EGZ. MPEC

Zawartość opracowania:

- I. Opis techniczny.
- II. Dane ogólne węzła.
- III. Obliczenia.
- IV. Wytyczne branżowe.
- V. Uwagi końcowe.
- VI. Zestawienie urządzeń projektowanych.
- VII. Załączniki:
 - dane do projektowania węzła,
 - warunki przyłączenia do m.s.c. TT-I/PZ/241/38/2021 z dnia 26.05.2021 r. wydane przez MPEC Sp. z o.o. w Kielcach,
 - doборы wymienników,
 - doборы pomp,
 - obliczenia naczynia wzbiorczego,
 - obliczenia zaworów bezpieczeństwa,
- VIII. Rysunki nr:

BUM-B1-PW-TWC 01. Plan sytuacyjny	1 : 500
BUM-B1-PW-TWC 02. Rzut węzła	1 : 50
BUM-B1-PW-TWC 03. Przekroje A-A i B-B	1 : 50
BUM-B1-PW-TWC 04. Schemat technologiczny	

I. OPIS TECHNICZNY.

1. Podstawa opracowania.

- zlecenie Inwestora budynku,
- dane i rysunki do celów projektowania,
- warunki przyłączenia do m.s.c. TT-I/PZ/241/38/2021 z dnia 26.05.2021 r. wydane przez MPEC Sp. z o.o. w Kielcach,
- ustalenia z Inwestorem budynku,
- projekty wykonawcze branżowe,
- obowiązujące normy, przepisy, katalogi urządzeń, tablice obliczeń hydraulicznych,
- programy komputerowe doboru urządzeń.

2. Zakres opracowania.

Opracowanie swoim zakresem obejmuje projekt wykonawczy (branża instalacje ciepłe) węzła ciepłego wymiennikowego służącego przygotowaniu czynnika grzejącego dla potrzeb c.o. i c.w.u. budynku mieszkalnego wielorodzinnego nr 1 z usługami w parterze i garażem podziemnym przy al. Szajnowicza-Iwanowa (działki nr ewid. 869/64, 869/68 obręb 0008) w Kielcach.

Zaprojektowano również połączenia węzła kompaktowego z wodociągiem i instalacjami odbiorczymi c.o. i c.w.u. budynku (w obrębie pomieszczenia węzła). Przyłączy sieci ciepłowniczej do projektowanego węzła ciepłego, instalacje odbiorcze c.o. i c.w.u. - według oddzielnych opracowań.

Lokalizację urządzeń węzła ciepłego przewiduje się w wydzielonym pomieszczeniu piwnicznym budynku na kondygnacji -1.

3. Opis węzła ciepłego.

W celu zasilenia budynku w ciepło dla potrzeb c.o. i c.w.u. projektuje się węzeł ciepły z węzłem prefabrykowanym typu kompakt, pracującym w układzie równoległym.

W obrębie węzła kompaktowego zlokalizowany będzie węzeł przyłączeniowy z baterią magnetofiltrów (z odcięciami) i z układem pomiarowo-rozliczeniowym dla potrzeb c.o. i c.w.u.

Węzeł kompaktowy dla potrzeb c.o. budynku wyposażony będzie w dwa pracujące równolegle wymienniki płytowe lutowane, ciepłomierz i regulator różnicy ciśnień z ograniczeniem przepływu.

Obieg czynnika grzejącego w instalacji c.o. wymuszony będzie pompą obiegową (1 pracująca i 1 rezerwowa) sterowaną elektronicznie z regulowanymi obrotami.

Temperatura czynnika w instalacji c.o. (obliczeniowa 80/60°C) regulowana będzie zaworem regulacji temperatury. Przewiduje się również niezbędną armaturę odcinającą, aparaturę kontrolno-pomiarową i aparaturę pomiarową dla monitoringu.

Zabezpieczenie instalacji c.o. projektuje się w układzie zamkniętym z naczyniem wzbiorczym przeponowym i zaworami bezpieczeństwa. Uzupelnianie zładu instalacji odbiorczej c.o. projektuje się wodą sieciową z rurociągu powrotnego poprzez reduktor ciśnienia SYR typ 6243.1. Pomiar ilości wody uzupełniającej pobranej z miejskiej sieci ciepłowniczej przewiduje się za pomocą wodomierza o parametrach wymaganych przez dostawcę ciepła.

Węzeł kompaktowy dla c.w.u. (pracujący w układzie równoległym z węzłem dla potrzeb instalacji odbiorczej c.o.) wyposażony będzie w dwa pracujące równolegle wymienniki płytowe zgrzewane, pompę cyrkulacyjną (sterowaną elektronicznie z regulowanymi obrotami), zawór regulacji temperatury c.w.u., regulator różnicy ciśnień z ograniczeniem przepływu, niezbędną armaturę odcinającą, aparaturę kontrolno-pomiarową i aparaturę pomiarową dla monitoringu. Zabezpieczenie instalacji odbiorczej c.w.u. zaworami bezpieczeństwa.

W układzie c.w.u. przewiduje się również montaż stabilizatora temperatury c.w.u. (z rewizją) o pojemności 350 l.

Węzeł kompaktowy należy wykonać w taki sposób aby jego wymiary nie przekraczały podanych w części rysunkowej; należy również zachować układ wyjść rurociągów z węzła kompaktowego zgodnie z częścią rysunkową. Ze względu na możliwość wprowadzenia do pomieszczenia węzła cieplnego, węzeł kompaktowy wykonać jako rozłączne elementy (moduły na regulowanych nóżkach) o max. wymiarach: - wysokość 180 cm, szerokość 75 cm, długość 150 cm.

Niezbędne spusty i odpowietrzenia rurociągów uwzględnić na etapie projektowania kompaktu. Zakończenia spustów i odpowietrzeń sprowadzić poprzez lejki do rur zbiorczych, których wyloty należy skierować w stronę wpustów podłogowych.

Długość zanurzeniową termometrów dostosować do średnic rurociągów. Termometry montować w taki sposób, aby ich elementy termoczułe znajdowały się w osi rurociągów.

Połączenia rurociągów po stronie sieciowej jak również po stronie instalacyjnej c.o. wykonać jako spawane, po stronie instalacyjnej c.w.u. i wody zimnej jako gwintowane. Połączenia z urządzeniami i armaturą wykonać za pomocą spawania, kołnierzy lub jako gwintowane.

Połączenia węzła kompaktowego z rurociągami instalacji odbiorczej c.o. budynku

(wg oddzielnego opracowania) wykonać rurami stalowymi przewodowymi czarnymi.

Węzeł kompaktowy po stronie c.w.u. i wody zimnej oraz jego połączenie z instalacją odbiorczą c.w.u. i wodociągiem wykonać rurami stalowymi o pogrubionej warstwie ocynku (średnice podano na rysunkach).

W miejscach połączeń rurociągów stalowych ocynkowanych węzła ciepłego z rurociągami PP instalacji c.w.u. należy zastosować specjalne złączki przejściowe.

Zawieszenia ruchome rurociągów wykonać zgodnie z BN-76/8860-01/03.

Po pomyślnym wyniku prób szczelności (po stronie sieciowej na ciśnienie 2,4 MPa, po stronie instalacyjnej c.o. na ciśnienie 0,75 MPa, po stronie instalacyjnej c.w.u. na ciśnienie 0,9 MPa) rury czarne odrdzewić, a następnie pomalować dwukrotnie farbą silikonową odporną na temp. min. 150°C po stronie sieciowej i min. 80°C po stronie instalacyjnej.

Rurociągi projektowane izolować termicznie niepalnymi otulinami izolacyjnymi (z wełny skalnej) podanymi w zestawieniu materiałów.

Płaszcz powierzchniowy izolacji ze wzmocnionej zbrojeniem folii aluminiowej. Na płaszcz izolacji nakleić kolorowe oznaczenia (samoprzylepne folie miękkie PVC) określające rodzaj i kierunek przepływu czynnika.

4. Odwodnienia i odpowietrzenia.

Niezbędne odwodnienia i odpowietrzenia w obrębie węzła kompaktowego należy przewidzieć i wykonać na etapie jego projektowania i wykonania.

Zakończenia spustów i odpowietrzeń sprowadzić poprzez lejki do rur zbiorczych, których wyloty należy skierować w stronę wpustów podłogowych (z odprowadzeniem wody do studni schładzającej).

Spust ze stabilizatora c.w.u. skierować w stronę wpustu podłogowego.

5. Instalacje wod.-kan.

Zaprojektowanie i wykonanie: wpustów podłogowych (z odprowadzeniem wody do studni schładzającej), zlewu, studni schładzającej (z odprowadzeniem wody do kanalizacji), doprowadzenie wody zimnej nad zlew (z zamontowanym wodomierzem i zaworem ze złączką do węża) - kosztem i staraniem odbiorcy ciepła, według oddzielnego opracowania.

Usytuowanie wyżej wymienionych urządzeń pokazano w części rysunkowej.

6. Wentylacja.

Zaprojektowanie i wykonanie wentylacji nawiewno-wywiewnej pomieszczenia węzła - kosztem i staraniem odbiorcy ciepła, według oddzielnego opracowania.

Usytuowanie kanałów wentylacyjnych w pomieszczeniu węzła cieplnego pokazano w części rysunkowej.

II. DANE OGÓLNE WĘZŁA CIEPLNEGO.

- Zapotrzebowanie ciepła dla c.o.	280 kW
- Max. godzinowe zapotrzebowanie ciepła dla celów c.w.u.	140 kW
- Parametry temperaturowe wody instalacyjnej c.o.	80/60°C
- Obliczeniowe parametry wody sieciowej w sezonie grzewczym	122,5/72,5°C
- Obliczeniowe parametry wody sieciowej poza sezonem grzewczym	70/35°C
- Temperatura obliczeniowa c.w.u.	60°C
- Temperatura obliczeniowa wody zimnej	5°C
- Obliczeniowy przepływ wody sieciowej w sezonie grzewczym dla c.o. i c.w.u.	8,47 m ³ /h
- Obliczeniowy przepływ wody sieciowej dla c.w.u. w okresie letnim	3,49 m ³ /h
- Obliczeniowy przepływ wody sieciowej dla c.o.	4,98 m ³ /h
- Obliczeniowy przepływ wody instalacyjnej dla c.o.	12,3 m ³ /h
- Max. godzinowy przepływ c.w.u.	2,2 m ³ /h
- Obliczeniowy przepływ wody cyrkulacyjnej	1,6 m ³ /h
- Obliczeniowy opór węzła po stronie wody sieciowej w sezonie grzewczym, obieg przez wymienniki dla c.o.	1,0 bar
- Obliczeniowy opór węzła po stronie wody sieciowej w sezonie grzewczym, obieg przez wymienniki dla c.w.u.	0,87 bara
- Obliczeniowy opór węzła po stronie wody sieciowej w okresie letnim	0,77 bara
- Obliczeniowy opór węzła po stronie wody instalacyjnej c.o.	0,35 bara
- Obliczeniowy opór węzła po stronie wody instalacyjnej c.w.u.	0,25 bara
- Obliczeniowy opór instalacji odbiorczej c.o.	0,7 bara
- Obliczeniowy opór instalacji odbiorczej c.w.u. wraz z cyrkulacją	0,8 bara
- Ciśnienie hydrostatyczne instalacji c.o.	1,75 bara
- Ciśnienie wstępne w naczyniu wzbiórczym ustawić	2,0 bary
- Ciśnienie dopuszczalne instalacji c.o.	5,0 bar
- Ciśnienie dopuszczalne instalacji c.w.u.	6,0 bar
- Pojemność zładu instalacji c.o. z węzłem cieplnym	5,2 m ³

- Ciśnienie stabilizowane przez zawór 46-6 dla c.o. 0,65 bara
- Ciśnienie stabilizowane przez zawór 46-6 dla c.w.u. 0,6 bara
- Układ c.w.u. jednostopniowy ze stabilizatorem c.w.u.,
- Zabezpieczenie instalacji c.o. - w systemie zamkniętym z naczyniem wzbiórczym przeponowym i zaworami bezpieczeństwa,
- Typ wymienników dla instalacji c.o. - płytowe lutowane,
- Typ wymienników dla c.w.u. - płytowe zgrzewane,

III. OBLICZENIA.

1. Opory węzła cieplnego po stronie sieciowej w sezonie grzewczym - obieg przez wymienniki dla instalacji c.o.

spadek ciśnienia na całkowicie otwartym reg. temperatury c.o.	2480 daPa
spadek ciśnienia na całkowicie otwartym reg. 46-6	2587 daPa
spadek ciśnienia na przetworniku przepływu ciepłomierza dla c.o.	413 daPa
spadek ciśnienia na przetworniku przepływu ciepłomierza dla c.o. i c.w.u.	431 daPa
spadek ciśnienia na wymienniku dla instalacji c.o.	222 daPa
opory miejscowe	3867 daPa

całkowity opór węzła 10 000 daPa
 - całkowity opór obiegu objętego stabilizacją ciśnienia - 6 500 daPa

2. Opory węzła cieplnego po stronie sieciowej w sezonie grzewczym - obieg przez wymienniki dla instalacji c.w.u.

spadek ciśnienia na całkowicie otwartym reg. temperatury c.w.u.	3069 daPa
spadek ciśnienia na całkowicie otwartym reg. 46-6	1780 daPa
spadek ciśnienia na przetworniku przepływu ciepłomierza dla c.o. i c.w.u.	431 daPa
spadek ciśnienia na wymienniku dla instalacji c.w.u.	347 daPa
opory miejscowe	3073 daPa

całkowity opór węzła 8 700 daPa
 - całkowity opór obiegu objętego stabilizacją ciśnienia - 6 000 daPa

3. Opory węzła cieplnego po stronie sieciowej w lecie

spadek ciśnienia na całkowicie otwartym reg. temperatury c.w.u.	3069 daPa
spadek ciśnienia na całkowicie otwartym reg. 46-6	1780 daPa

spadek ciśnienia na przetworniku przepływu ciepłomierza dla c.o. i c.w.u.	73 daPa
spadek ciśnienia na wymienniku c.w.u.	347 daPa
opory miejscowe	2431 daPa

całkowity opór węzła	7 700 daPa
- całkowity opór obiegu objętego stabilizacją ciśnienia w lecie - 6 000 daPa	

4. Opory węzłów po stronie instalacyjnej:

- spadek ciśnienia w węźle cieplnym c.o.	- 35 kPa
- spadek ciśnienia w węźle cieplnym c.w.u.	- 25 kPa

IV. WYTYCZNE BRANŻOWE.

1. Branża budowlana i konstrukcyjna:

- zamontować metalowe pełne drzwi wejściowe do pomieszczenia węzła, otwierane na zewnątrz pod naciskiem i wyposażone w dwa zamki wielozastawkowe; co najmniej jeden z zamków powinien posiadać świadectwo certyfikacyjne Instytutu Mechaniki Precyzyjnej lub Zakładu Rozwoju Techniki Ochrony Mienia, potwierdzające wzmocnioną odporność na włamanie,
- wykonać posadzkę pomieszczenia węzła ze spadkiem (min. 1%) do przewidywanych wpustów podłogowych,
- wykonać studnię schładzającą i odprowadzenie wody ze studni do kanalizacji,
- zabudować wpusty podłogowe i ich podłączenie do studni schładzającej,
- ściany pomalować farbą olejną do wysokości 2 m,
- tynki pomalować jasną farbą emulsyjną,
- wykonać wentylację nawiewno-wywiewną pomieszczenia węzła zgodnie z PN-B-02423-1999 „Węzły ciepłownicze. Wymagania i badania przy odbiorze” i wydanymi przez MPEC Sp. z o.o. warunkami przyłączenia do m.s.c.,
- zamontować zlew i odprowadzenie wody do kanalizacji,
- doprowadzić wodę zimną nad zlew (zamontować wodomierz i zawór ze złączką do węzła),

2. Branża elektryczna.

Według warunków technicznych przyłączenia do m.s.c. wydanych przez MPEC Spółka z o.o. w Kielcach.

V. UWAGI KOŃCOWE

- połączenie węzła cieplnego z instalacjami odbiorczymi wykonać po ich wypłukaniu (płukanie instalacji w gestii Inwestora budynku),
- całość robót wykonać zgodnie z PN-B-02423 Węzły ciepłownicze Wymagania i badania przy odbiorze, „Warunkami technicznymi wykonania i odbioru węzłów ciepłowniczych” oraz DTR urzędzeń.

R. G. F.

VI. ZESTAWIENIE URZĄDZEŃ PROJEKTOWANYCH

L.p.	Wyszczególnienie	Jedn. miary	Ilość	Producent
Wymienniki c.o. i c.w.u.				
WP1	Płytkowy wymiennik ciepła przeciwprądowy lutowany typ CB30-34M, $Q_{1 \text{ szt. wym.}} = 140 \text{ kW}$ - dla c.o. (sprawdzenie wydajności dla $Q_{1 \text{ szt. wym.}} = 168 \text{ kW}$)	szt.	2	Alfa Laval
	Izolacja termiczna wymiennika CB30-34M	szt.	2	Alfa Laval
WP2	Płytkowy wymiennik ciepła przeciwprądowy zgrzewany typ AlfaNova 27-34H, $Q_{\text{wym.}} = 70 \text{ kW}$ - dla c.w.u. (sprawdzenie wydajności dla $Q_{\text{wym.}} = 84 \text{ kW}$)	szt.	2	Alfa Laval
	Izolacja termiczna wymiennika AlfaNova 27-34H	szt.	2	Alfa Laval
Stabilizator c.w.u.				
SCW	Stabilizator ciepłej wody użytkowej (pionowy) typ SCWA-2 z rewizją, pojemn. 350 l, max. ciśn. 0,6 MPa, max. temp. 85°C, ocynkowany, z króćcami górnymi gwintowanymi DN40 (wymagane dopuszczenie PZH dla c.w.u.)	szt.	1	Instalmet
	Izolacja termiczna stabilizat. typ SCWA-2 poj. 350 l, z rewizją	szt.	1	Instalmet
Pompy				
PO1	Pompa obiegowa (1 pracująca + 1 rezerwowa) typ Stratos MAXO 50/0,5-14 PN 6/10, z silnikiem 1-fazowym, $f=50 \text{ Hz}$, pobór mocy $P_1 = 0,97 \text{ kW}$, pobór mocy w pkt. pracy $P_1 = 0,58 \text{ kW}$	szt.	2	Wilo
PC1	Pompa cyrkulacyjna c.w.u. typ Stratos MAXO-Z 30/0,5-12 PN10 z silnikiem 1-fazowym, $f=50 \text{ Hz}$, pobór mocy $P_1 = 0,3 \text{ kW}$, moc nominalna $P_2 = 0,26 \text{ kW}$, pobór mocy w pkt. pracy $P_1 = 0,16 \text{ kW}$ (wymagane dopuszcz. PZH dla c.w.u.)	szt.	1	Wilo
Układ zabezpieczenia instalacji c.o. i c.w.u.				
NW	Naczynie przeponowe dla c.o. Reflex typ N300, $P_{\text{rob.}} = 6 \text{ bar}$, $t_{\text{max}} 120^\circ\text{C}$, nastawa wstępna 2,0 bary	szt.	1	Reflex
SU	Złącze samoodcinające SU, DN20 (zabezpieczone odcięcie z możliwością opróżniania naczynia wzbiorczego)	szt.	1	Reflex
ZB1	Zawór bezpieczeństwa Syr, typ 1915, DN25, ciśnienie otwarcia 5,0 bar	szt.	2	SYR
ZB2	Zawór bezpieczeństwa Syr, typ 2115, DN25, ciśnienie otwarcia 6,0 bar (wymagane dopuszczenie PZH)	szt.	2	SYR
ZB3	Zawór bezpieczeństwa Syr, typ 1915, DN15, ciśnienie otwarcia 5,0 bar	szt.	1	SYR
Układ pomiarowy energii cieplnej dla c.o. i c.w.u.				
LC1	Przelicznik typ MULTICAL 603, nr katalogowy 603-C 2 36 - 1 32 2 10 20, z zasilaniem baterijnym (bat. 1 x D-cell) oraz dwoma modułami komunikacyjnymi: dane + 2 wejścia impulsowe (In-A, In-B)	szt.	1	Kamstrup

L.p.	Wyszczególnienie	Jedn. miary	Ilość	Producent
LC2	Przetwornik przepływu ULTRAFLOW 54, nr kat. 65-5-CJJJ-236, gwintowany, Dn40, G2B (R1 ^{1/2}), PN16, Q _p =10 m ³ /h, Q _i = 0,1 m ³ /h, Q _s = 20 m ³ /h, długość 300 mm	szt.	1	Kamstrup
LC3	Czujnik temperatury Pt500 z tuleją o długości 90 mm	szt.	2	Kamstrup
Układ pomiarowy energii cieplnej dla c.o.				
LC4	Przelicznik typ MULTICAL 603, nr katalogowy 603-C 2 36 - 1 32 2 10 20, z zasilaniem bateryjnym (bat. 1 x D-cell) oraz dwoma modułami komunikacyjnymi: dane + 2 wejścia impulsowe (In-A, In-B)	szt.	1	Kamstrup
LC5	Przetwornik przepływu ULTRAFLOW 54, nr kat. 65-5-CHJG-236, gwintowany, Dn25, G1 ^{1/4} B (R1), PN16 Q _p =6,0 m ³ /h, Q _i = 0,06 m ³ /h, Q _s = 12 m ³ /h, długość 260 mm	szt.	1	Kamstrup
LC6	Czujnik temperatury Pt500 z tuleją o długości 90 mm	szt.	2	Kamstrup
Układ regulacji temperatury c.o. - pogodowy				
RT	Regulator pogodowy Trovis typu 5573-1 z interfejsem komunikacyjnym typ RS 232	szt.	1	Samson
RT1	Zawór regulacyjny typu 3222, DN32, korpus kołnierzykowy, PN25, zredukowany K _{VS} =10 m ³ /h, t _{max} 150°C, dla wody, skok nominalny 6 mm	szt.	1	Samson
	Siłownik elektryczny typu 5825-10 (z funkcją bezpieczeństwa „trzcień siłownika wysuwany na zewnątrz”), zasilanie 230 V, 50 Hz, skok nominalny 6 mm	szt.	1	Samson
RT2	Czujnik temperatury zanurzeniowy typu 5277-2 (Pt1000) z tuleją osłonową	szt.	1	Samson
RT3	Czujnik temperatury zewnętrznej typu 5227-2 (Pt1000)	szt.	1	Samson
Układ regulacji temperatury c.w.u.				
RE1	Zawór regulacyjny typu 3222, DN25, korpus kołnierzykowy, PN25, zredukowany K _{VS} =6,3 m ³ /h, t _{max} 150°C, dla wody, skok nominalny 6 mm	szt.	1	Samson
	Siłownik elektryczny typu 5825-13 (z funkcją bezpieczeństwa „trzcień siłownika wysuwany na zewnątrz”) zasilanie 230 V, 50Hz, skok nominalny 6 mm	szt.	1	Samson
RE2	Czujnik temperatury zanurzeniowy o krótkiej stałej czasowej typu 5207-64 (Pt1000) - montaż w trójniku DN40oc	szt.	1	Samson
RE3	Czujnik temperatury bezpieczeństwa STW typ 5343-4 z osłoną z mosiądzu 100 x 8 mm - montaż w trójniku DN40(oc)	szt.	1	Samson
Regulatory różnicy ciśnień z ograniczeniem przepływu				
RP1	Regulator różnicy ciśnień z ograniczeniem przepływu typu 46-6, DN32, korpus kołnierzykowy, K _{VS} =12,5 m ³ /h, PN25, z rurką impulsową, złączkami, zaworem iglicowym, zakres nastaw różnicy ciśnień Δp= 0,2÷1 bar (nastawa różnicy ciśnień 0,65 bara), zakres nastaw przepływu 2÷7,1 m ³ /h, mierniczy spadek ciśnienia Δp _{miern} = 0,1 bara	kpl.	1	Samson

L.p.	Wyszczególnienie	Jedn. miary	Ilość	Producent
RP2	Regulator różnicy ciśnień z ograniczeniem przepływu typu 46-6, DN32, korpus kołnierzykowy, $K_{vs}=12,5 \text{ m}^3/\text{h}$, PN25, z rurką impulsową, złączkami, zaworem iglicowym, zakres nastaw różnicy ciśnień $\Delta p= 0,2\pm 1 \text{ bar}$ (nastawa różnicy ciśnień 0,6 bara), zakres nastaw przepływu $2\pm 7,1 \text{ m}^3/\text{h}$, mierniczy spadek ciśnienia $\Delta p_{\text{miern}} = 0,1 \text{ bara}$	kpl.	1	Samson
Reduktor ciśnienia				
R1	Reduktor ciśnienia typ 6243.1, DN15, PN25, $t_{\text{max}} 90^\circ\text{C}$, z manometrem, zakres nastaw 1,5-5 bar, $Q_{\text{max}} 1,8 \text{ m}^3/\text{h}$	szt.	1	SYR
Wodomierze				
W1	Wodomierz JS90-0,6-NC, DN15, $Q_n=0,6 \text{ m}^3/\text{h}$, $Q_{\text{max}}=1,2 \text{ m}^3/\text{h}$, $Q_{\text{min}}=0,012 \text{ m}^3/\text{h}$, PN16, $t_{\text{max}} 90^\circ\text{C}$, $10 \text{ dm}^3/\text{imp.}$, z kpl. łączników	szt.	1	Powogaz
Urządzenia oczyszczające				
O1	Magnetofiltr kołnierzykowy MFW, DN65, z siatką 600 oczek/cm ²	szt.	2	P.P.H.U. WIGA
O2	Magnetofiltr kołnierzykowy MFW, DN50, z siatką 600 oczek/cm ²	szt.	2	P.P.H.U. WIGA
O3	Filtr siatkowy gwintowany do wody zimnej DN40, PN06, z siatką 600 oczek/cm ² (wymagane dopuszczenie PZH)	szt.	1	
O4	Filtr siatkowy gwintowany DN32, PN06, $t_{\text{max}} 70^\circ\text{C}$, z siatką 600 oczek/cm ² (wymagane dopuszczenie PZH dla c.w.u.)	szt.	1	
O5	Filtr siatkowy gwintowany DN15, PN16, $t_{\text{max}} 100^\circ\text{C}$	szt.	1	
Zawory odcinające - strona sieciowa				
ZS1	Zawór kulowy kołnierzykowy DN65, PN25, $t_{\text{max}} 150^\circ\text{C}$	szt.	1	
ZS2	Zawór kulowy kołnierzykowy DN50, PN25, $t_{\text{max}} 150^\circ\text{C}$	szt.	2	
ZS3	Zawór kulowy kołnierzykowy DN50, PN16, $t_{\text{max}} 150^\circ\text{C}$	szt.	4	
ZS4	Zawór kulowy kołnierzykowy DN40, PN16, $t_{\text{max}} 150^\circ\text{C}$	szt.	6	
ZS5	Zawór kulowy kołnierzykowy DN32, PN16, $t_{\text{max}} 150^\circ\text{C}$	szt.	4	
ZS6	Zawór kulowy do wspawania DN15, PN25, $t_{\text{max}} 150^\circ\text{C}$	szt.	1	
ZS7	Zawór kulowy do wspawania DN15, PN16, $t_{\text{max}} 150^\circ\text{C}$	szt.	4	
Zawory odcinające - strona instalacyjna				
ZC1	Zawór kulowy kołnierzykowy DN80, PN06, $t_{\text{max}} 100^\circ\text{C}$	szt.	6	
ZC2	Zawór kulowy gwintowany DN65, PN06, $t_{\text{max}} 100^\circ\text{C}$	szt.	4	
ZC3	Zawór kulowy gwintowany DN50, PN06, $t_{\text{max}} 100^\circ\text{C}$	szt.	4	
ZC4	Zawór kulowy gwintowany DN15, PN06, $t_{\text{max}} 100^\circ\text{C}$	szt.	2	
ZW1	Zawór kulowy gwintowany DN50, PN06, $t_{\text{max}} 70^\circ\text{C}$ (wymagane dopuszczenie PZH dla c.w.u.)	szt.	1	
ZW2	Zawór kulowy gwintowany DN40, PN06, $t_{\text{max}} 70^\circ\text{C}$ (wymagane dopuszczenie PZH dla c.w.u.)	szt.	4	
ZW3	Zawór kulowy gwintowany DN32, PN06, $t_{\text{max}} 70^\circ\text{C}$ (wymagane dopuszczenie PZH dla c.w.u.)	szt.	7	

L.p.	Wyszczególnienie	Jedn. miary	Ilość	Producent
ZW4	Zawór kulowy gwintowany do wody zimnej DN40, PN06 (wymagane dopuszczenie PZH dla c.w.u.)	szt.	3	
Zawory zwrotne				
ZZ1	Zawór zwrotny kołnierzowy typ 402, DN80	szt.	2	Socla
ZZ2	Zawór zwrotny gwintowany do wody zimnej DN40, PN06 (wymagane dopuszczenie PZH dla c.w.u.)	szt.	1	
ZZ3	Zawór zwrotny gwintowany DN32, PN06, t_{max} 70 °C (wymagane dopuszczenie PZH dla c.w.u.)	szt.	1	
ZZ4	Zawór zwrotny gwintowany DN15, PN16, T=100°C	szt.	1	
Zawory odpowietrzające				
OA1	Zawór odpowietrzająco-napowietrzający pływakowy, DN25, PN06, T=70 °C (wymagane dopuszczenie PZH dla c.w.u.)	szt.	1	
Kompensatory hałasu i drgań				
KO1	Kompensator gumowy fig. 700, DN80, PN16, t_{max} 100°C	szt.	1	ZETKAMA
KO2	Kompensator gumowy fig. 700, z ogranicznikiem ruchu, DN80, PN16, t_{max} 100°C	szt.	1	ZETKAMA
Pomiary miejscowe				
PR1	Presostat KPI 35 z kurkiem manometrycznym	szt.	1	Danfoss
P1	Manometr tarczowy 0÷1,6 MPa, klasa dokładności 1,6, z rurką syfonową i kurkiem manometrycznym	szt.	9	
P2	Manometr tarczowy 0÷0,6 MPa, klasa dokładności 1,6, z rurką syfonową i kurkiem manometrycznym	szt.	6	
P3	Manometr tarczowy 0÷0,6 MPa, klasa dokładności 1,6, z kurkiem manometrycznym	szt.	6	
T1	Termometr bimetaliczny tarczowy 0÷150 °C, klasa dokładn. 1,6	szt.	4	
T2	Termometr bimetaliczny tarczowy 0÷100 °C, klasa dokładn. 1,6	szt.	5	
Pomiary miejscowe do układu monitoringu				
PM1	Przetwornik ciśnienia dla wody, sygnał wyjściowy 4÷20 mA, błąd podstawowy ≤ 0,3%, IP65, 0÷2,5 MPa, t_{max} 150°C przy montażu z rurką syfonową i kurkiem manometrycznym	szt.	2	Aplisens
PM2	Przetwornik ciśnienia dla wody, sygnał wyjściowy 4÷20 mA, błąd podstawowy ≤ 0,3%, IP65, 0÷0,6 MPa, t_{max} 100°C przy montażu z rurką syfonową i kurkiem manometrycznym	szt.	2	Aplisens
PM3	Przetwornik ciśnienia dla wody zimnej, sygnał wyjściowy 4÷20 mA, błąd podstawowy ≤ 0,3%, IP65, 0÷0,6 MPa, z rurką syfonową i kurkiem manometrycznym	szt.	1	Aplisens
TM1	Czujnik temperatury zanurzeniowy Pt1000 z tuleją osłonową, 0÷150°C, montaż w rurociągu DN40	szt.	1	
TM2	Czujnik temperatury zanurzeniowy Pt1000 z tuleją osłonową, 0÷100°C, montaż w rurociągu DN80	szt.	1	
TM3	Czujnik temperatury zanurzeniowy Pt1000 z tuleją osłonową, 0÷100°C, montaż w trójniku DN40(oc)	szt.	1	

L.p.	Wyszczególnienie	Jedn. miary	Ilość	Producent
TM4	Czujnik temperatury zanurzeniowy Pt1000 z tuleją osłonową, 0÷100°C, montaż w trójniku DN32(oc)	szt.	1	
Rury stalowe czarne (poza węzłem kompaktowym)				
RSC1	Rura stalowa przewodowa czarna 88,9x3,6	mb.	9	
RSC2	Rura stalowa przewodowa czarna 26,9x2,6	mb.	4	
Rury stalowe ocynkowane (poza węzłem kompaktowym)				
RSO1	Rura stalowa z pogrubioną warstwą ocynku (OC2),DN50	mb.	1	
RSO2	Rura stalowa z pogrubioną warstwą ocynku (OC2),DN40	mb.	8	
RSO3	Rura stalowa z pogrubioną warstwą ocynku (OC2),DN32	mb.	3	
Kolana i zwężki stalowe czarne (poza węzłem kompaktowym)				
K1	Kolano stalowe, hamburskie 88,9x3,6 - 90°	szt.	6	
K2	Kolano stalowe, hamburskie 26,9x2,6 - 90°	szt.	3	
Z1	Zwężka symetryczna 114,3x4,0 / 88,9x3,6	szt.	2	
Otuliny termoizolacyjne rur (poza węzłem kompaktowym)				
OT1	Otulina izolacyjna ROCKWOOL 800 o grubości 60 mm, na rurociąg DN80 (po stronie instalacyjnej)	mb.	11	ROCKWOOL
OT2	Otulina izolacyjna ROCKWOOL 800 o grubości 40 mm, na rurociąg DN40oc (rurociągi c.w.u.)	mb.	6	ROCKWOOL
OT3	Otulina izolacyjna ROCKWOOL 800 o grubości 30 mm, na rurociąg DN32oc (rurociągi cyrk. c.w.u.)	mb.	3	ROCKWOOL
OT4	Otulina izolacyjna TECLIT PS o grubości 20 mm, na rurociąg DN40oc (rurociągi w.z.)	mb.	2	ROCKWOOL

UWAGA:

Za zgodą projektanta i inwestora, dopuszcza się zastosowanie innych, równoważnych materiałów i urządzeń dopuszczonych do stosowania w budownictwie (w rozumieniu ustawy Prawo Budowlane, wraz z dokumentami powiązanymi) oraz posiadających niezbędne oznaczenia i certyfikaty.

VII. ZAŁĄCZNIKI.

Trakt Invest Sp. z o.o. Sp.K.
Szczukowskie Górki 1
26-065 Piekoszów

WARUNKI TT-I/PZ/241/38/2021

przyłączenia do sieci ciepłowniczej węzła ciepłego w projektowanym budynku mieszkalnym wielorodzinnym nr 1 z usługami w parterze i garażem podziemnym na działkach nr ewid. 869/64, 869/68 obręb 0008 przy al. Szajnowicza-Iwanowa w Kielcach.

Warunki stanowią integralną część Umowy Nr i nie mogą być wykorzystane przez Wnioskodawcę bez zgody MPEC przed podpisaniem w/w umowy.

Na podstawie § 7 ust.3 Rozporządzenia Ministra Gospodarki z dnia 15 stycznia 2007 r. w sprawie szczegółowych warunków funkcjonowania systemów ciepłowniczych (Dz. U. Nr 16 poz. 92), Waszego *Wniosku z dnia 24.04.2020 r.* oraz po uzyskaniu niezbędnych zgód i decyzji Miejskie Przedsiębiorstwo Energetyki Ciepłej Spółka z o.o. z siedzibą w Kielcach zwane dalej „Przedsiębiorstwem ciepłowniczym” określa warunki przyłączenia *węzła ciepłego w projektowanym budynku mieszkalnym wielorodzinnym nr 1 z usługami w parterze i garażem podziemnym przy al. Szajnowicza-Iwanowa na działkach nr ewid. 869/64, 869/68 obręb 0008 w Kielcach.*

1. **Wnioskodawca: Trakt Invest Sp. z o.o. Sp.K.**
Górki Szczukowskie 1, 26-065 Kielce
2. Informacje dotyczące obiektu:
 - a) lokalizacja obiektu: *al. Szajnowicza-Iwanowa, działki nr ewid. 869/64, 869/68 obr. 0008 w Kielcach,*
 - b) lokalizacja węzła ciepłego: *pomieszczenie usytuowane w piwnicach budynku (zgodnie z załącznikiem nr 2 do umowy przyłączeniowej)*
 - c) dane dotyczące obiektów:
 - powierzchnia ogrzewanych pomieszczeń – **3 958 m²,**
 - kubatura ogrzewanych pomieszczeń – **10 290,80 m³,**
 - przeznaczenie obiektu – *budynek mieszkalny wielorodzinny.*
3. Instalacje odbiorcze:

**ZA ZGODNOŚĆ
Z ORYGINAŁEM**

Alig

Rodzaj instalacji odbiorczej	Temperatura oblicz. °C	Ciśnienie dopuszczalne kPa	Moc cieplna zamówiona kW
centralne ogrzewanie	80/60	500	280
ciepła woda użytkowa	60	550	140
całkowita moc cieplna zamówiona dla potrzeb c.o. i c.w.u.			420
minimalny pobór mocy cieplnej poza sezonem grzewczym			140

4. Przedsiębiorstwo ciepłownicze zobowiązuje się do:
- opracowania projektu zagospodarowania terenu dla budowy przyłącza sieci ciepłowniczej i wykonania przyłącza,
 - wykonania węzła cieplnego dla celów c.o. i c.w.u. wraz z węzłem przyłączeniowym wg uzgodnionego z Przedsiębiorstwem ciepłowniczym projektu wykonawczego węzła cieplnego.
5. Wnioskodawca zobowiązany jest do:
- opracowania i uzgodnienia z Przedsiębiorstwem ciepłowniczym projektu wykonawczego węzła cieplnego dla celów c.o. i c.w.u. wraz z węzłem przyłączeniowym wyposażonym w regulator z ogranicznikiem (lub ogranicznik) przepływu oraz ciepłomierz (branża instalacje cieplne),
 - opracowania i uzgodnienia z Przedsiębiorstwem ciepłowniczym projektów wykonawczych instalacji elektrycznych, wodno-kanalizacyjnych i wentylacji pomieszczenia węzła cieplnego oraz projektu branży budowlano-konstrukcyjnej pomieszczenia węzła cieplnego,
 - obowiązek uzyskania uzgodnienia ww. projektów leży po stronie Wnioskodawcy,
 - opracowania i przekazania dla Przedsiębiorstwa ciepłowniczego danych wyjściowych do opracowania dokumentacji technicznej - Załącznik nr 2,
 - dostarczenia danych niezbędnych do zaprojektowania przyłącza sieci ciepłowniczej (dane w zakresie elementów zagospodarowania terenu, m.in. rodzaju i usytuowania projektowanego bądź już wykonanego uzbrojenia z podaniem średnic i rzędnych oraz dane dotyczące elementów konstrukcyjno-budowlanych wystających poza obrys budynku nad zewnętrznymi ścianami pomieszczenia węzła cieplnego mogącymi utrudnić wykonanie przyłącza sieci ciepłowniczej np. balkony, tarasy); rysunki należy również dostarczyć w formie elektronicznej obsługiwanej przez program AutoCad LT 2007,
 - ww. dane do projektowania wraz z oświadczeniem, że są kompletne i ostateczne (Załącznik nr 2 i rysunki w formie graficznej) muszą być podpisane przez projektanta i parafowane przez osobę (osoby) uprawnione do reprezentowania Wnioskodawcy lub osobę upoważnioną (ewentualne upoważnienie dołączyć),
 - przygotowania własnym kosztem i staraniem pomieszczenia do montażu węzła cieplnego wg uzgodnionych wcześniej z Przedsiębiorstwem ciepłowniczym projektów; montaż węzła zostanie wykonany przez Przedsiębiorstwo ciepłownicze po uprzednim odbiorze ww. pomieszczenia przez przedstawicieli Przedsiębiorstwa ciepłowniczego; zgłoszenia terminu odbioru pomieszczenia należy dokonać w formie pisemnej z wyprzedzeniem min. 10 dni roboczych,

Warunki TT-I/PZ/241/38/2021 przyłączenia do sieci ciepłowniczej węzła cieplnego w projektowanym bud. miesz. wielorodz. nr 1 na dz. nr ewid.869/64, 869/68 obręb 0008 przy ul. Szajnowicza-Iwanowa w Kielcach

- h) ustanowienia notarialnie nieodpłatnej i bezterminowej służebności przesyłu na rzecz Przedsiębiorstwa ciepłowniczego dla projektowanego przyłącza sieci ciepłowniczej i wężła ciepłego na działce o nr ewidencyjnym 869/68 obręb 0008 w Kielcach,
6. Przejście przyłącza sieci ciepłowniczej przez ścianę budynku Wnioskodawca wykona jako wodo i gazoszczelne.
 7. W przypadku dokonania przez Wnioskodawcę zmiany danych wejściowych do opracowania dokumentacji technicznej, po ich dostarczeniu przez Wnioskodawcę do Przedsiębiorstwa ciepłowniczego lub po uzgodnieniu dokumentacji przez Wnioskodawcę z Przedsiębiorstwem ciepłowniczym, Wnioskodawca zobowiązuje się do opracowania własnym kosztem i staraniem dokumentacji zamiennej oraz do poniesienia kosztów związanych z ewentualną modernizacją wężła ciepłego.
 8. Projekty winny być sporządzone zgodnie z Rozporządzeniem Ministra Transportu, Budownictwa i Gospodarki Morskiej z dnia 25 kwietnia 2012 r. w sprawie szczegółowego zakresu i formy projektu budowlanego (wraz z późniejszymi zmianami) oraz Rozporządzeniem Ministra Infrastruktury z dnia 2 września 2004 r. w sprawie szczegółowego zakresu i formy dokumentacji projektowej, specyfikacji technicznych wykonania i odbioru robót budowlanych oraz programu funkcjonalno-użytkowego (tekst jednolity ogłoszony w Obwieszczeniu Ministra Transportu, Budownictwa i Gospodarki Morskiej z dnia 10 maja 2013 r.).
 9. Projekty pomieszczenia wężła ciepłego swoim zakresem powinny obejmować wszystkie istniejące i projektowane w nim urządzenia, instalacje i elementy konstrukcyjno-budowlane z określeniem m.in. ich wymiarów, średnic, usytuowania w pionie i poziomie, rodzaju materiału, z którego są wykonane, szczególnie ściany zewnętrznej pomieszczenia wężła ciepłego, przez którą przechodzić będzie przyłączy sieci ciepłowniczej (z określeniem materiału i sposobu zabezpieczenia przeciwwilgociowego), rzędnych posadzki pomieszczenia wężła ciepłego i terenu przylegającego do tego pomieszczenia w miejscu przewidywanego wejścia przyłącza sieci ciepłowniczej.
 10. Do uzgodnienia należy dostarczyć po 2 egzemplarze ww. projektów; po 1 egz. uzgodnionych projektów pozostanie w archiwum Przedsiębiorstwa ciepłowniczego.
 11. Niedotrzymanie powyższych terminów, może skutkować przesunięciem terminu przyłączenia na następny rok, oraz koniecznością złożenia nowego wniosku o przyłączenie wraz z kompletem załączników.
 12. Granica własności:
– *patrząc od strony wężła ciepłego drugie połączenia kołnierzowe (gwintowane) zaworów odcinających instalacje odbiorcze w pomieszczeniu wężła ciepłego - Załącznik nr 3.*
 13. Granica eksploatacji: *jw.*
 14. Miejsce dostawy ciepła: *jw.*
 15. Miejsce zainstalowania regulatora z ogranicznikiem (lub ogranicznika) przepływu:
– *rurociąg zasilający lub powrotny przyłącza sieci ciepłowniczej w węźle ciepłym.*
Przewidzieć regulator wraz z rurkami impulsowymi, złączkami i zaworami iglicowymi.
 16. W węźle ciepłym zaprojektować dwa ciepłomierze – jeden dla opomiarowania całkowitych potrzeb ciepłych, drugi dla opomiarowania potrzeb ciepłych c.o.
 17. Miejsce zainstalowania przetworników przepływu ciepłomierzy:

Warunki TT-I/PZ/241/38/2021 przyłączenia do sieci ciepłowniczej wężła ciepłego w projektowanym bud. miesz. wielorodz. nr 1 na dz. nr ewid. 869/64, 869/68 obręb 0008 przy ul. Szajnowicza-Iwanowa w Kielcach

ZA ZGODNOŚCIĄ
Z ORYGINAŁEM

– *rurociągi powrotne przyłącza sieci ciepłowniczej w węźle cieplnym.*

Zastosować ciepłomierze wyposażone w interfejs komunikacyjny RS 232. Przetworniki przepływu zaprojektować: na ciśnienie nominalne PN16, maksymalną temperaturę pracy ciągłej 130°C, o działaniu opartym na ultradźwiękowej metodzie pomiaru. Dla średnic do DN40 (włącznie) zaprojektować przetworniki przepływu z przyłączami gwintowanymi, powyżej DN40 jako kołnierzowe (nie stosować przyłączy gwintowanych z nakręcanymi kołnierzami).

18. Dostawca przyznaje obliczeniowe natężenie przepływu wody sieciowej dla określonych przez Wnioskodawcę potrzeb cieplnych w ilości **8,26 m³/h.**

$$280 \times 0,86/50 + 140 \times 0,86/35 = 4,82 + 3,44 = \mathbf{8,26 \text{ m}^3/\text{h}}$$

19. Czynniki grzewcze - woda o zmiennych parametrach:

- ciśnienie obliczeniowe sieci ciepłowniczej – **1,6 MPa**,
- maksymalna temperatura na wejściu do węzła – **122,5°C**,
- regulacja jakościowa w źródle ciepła,
- poza sezonem grzewczym – parametry stałe – **70/35°C**,
- ciśnienie dyspozycyjne w miejscu wejścia przyłącza sieci ciepłowniczej do węzła cieplnego – do wykorzystania **120 kPa**.

W załączeniu tabela regulacyjna temperatur czynnika grzewczego, który będzie dostarczany do węzła cieplnego oraz tabela regulacyjna temperatur czynnika grzewczego, który będzie dostarczany z węzła cieplnego do instalacji odbiorczej.

Tabele temperatur są integralną częścią niniejszych warunków.

20. Wymagania dotyczące przyłącza sieci ciepłowniczej:

- a) miejsce włączenia – *istniejąca sieć ciepłownicza w komorze K-02 zlokalizowanej przy al. Szajnowicza-Iwanowa w Kielcach.*
- b) średnica przyłącza – *wg obliczeń,*
- c) przyłącze zostanie wykonane – *z rur preizolowanych z impulsową instalacją alarmową,*
- d) ciśnienie obliczeniowe sieci ciepłowniczej 1,6 MPa - przyłącze do pierwszych zaworów odcinających w węźle cieplnym włącznie zaprojektować i wykonać z elementów na ciśnienie 2,5 MPa,
- e) w miejscach łączenia rur o średnicach płaszcza mniejszych bądź równych 200 mm zostaną zastosowane złącza izolacyjne termokurczliwe sieciowane radiacyjnie z korkami wtapianymi,
- f) w miejscach łączenia rur o średnicach płaszcza większych niż 200 mm zostaną zastosowane mufy zgrzewane elektrycznie (owijane lub nasuwane) z korkami wtapianymi,
- g) przejście przyłącza sieci ciepłowniczej przez ścianę zewnętrzną budynku wykonać jako wodo i gazoszczelne.

21. Wymagania dotyczące węzła cieplnego w zakresie technologii, konstrukcyjno-budowlanym, wod.-kan., i wentylacji:

- a) węzeł cieplny zaprojektować zgodnie z normą PN-B-02423-1999 „Węzły ciepłownicze. Wymagania i badania przy odbiorze”,

Warunki TT-I/PZ/241/38/2021 przyłączenia do sieci ciepłowniczej węzła cieplnego w projektowanym bud. mieszk. wielorodz. nr 1 na dz. nr ewid. 869/64, 869/68 obręb 0008 przy ul. Szajnowicza-Iwanowa w Kielcach

- b) węzeł cieplny po stronie sieciowej zaprojektować na ciśnienie 1,6 MPa; pierwsze zawory odcinające w węźle cieplnym należy przewidzieć z elementów na ciśnienie 2,5 MPa,
- c) układ technologiczny węzła cieplnego – wymiennikowy, obieg c.w.u. równoległy z obiegiem c.o.,
- d) zaprojektować układ co najmniej **2 połączonych równolegle wymienników płytowych dla potrzeb c.o. (przy założeniu jednoczesnej pracy obu wymienników)** oraz co najmniej 2 połączonych równolegle pomp obiegowych (w tym 1 pompa rezerwowa),
- e) w obiegu ciepłej wody użytkowej zaprojektować **układ 2 połączonych równolegle wymienników płytowych zgrzewanych (przy założeniu jednoczesnej pracy obu wymienników)**,
- f) w układach pompowych zaprojektować w przypadku konieczności mocowanie pomp z wykorzystaniem tłumików drgań (łączników amortyzacyjnych),
- g) powierzchnie wymiany wymienników liczyć dla wydajności wyższej o 20% od mocy zamówionej przez Wnioskodawcę (w projekcie zamieścić również karty doboru wymienników dla wydajności równej mocy zamówionej przez Wnioskodawcę),
- h) po stronie sieciowej węzła cieplnego stosować armaturę odcinającą w wersji kołnierzej,
- i) zawory odcinające w węźle cieplnym po stronie instalacyjnej c.o. do DN65 (włącznie) zaprojektować jako gwintowane, powyżej tej średnicy zaprojektować zawory kołnierowe,
- j) na rurociągu ciepłej wody użytkowej zastosować czujnik temperatury bezpieczeństwa z wyłącznikiem migowym i funkcją samoczynnego odblokowania oraz możliwością nastawy wartości zadanej,
- k) do oczyszczania wody sieciowej (na zasilaniu węzła) oraz wody instalacyjnej (na powrocie z instalacji odbiorczej c.o.) należy zaprojektować min 2 pracujące, połączone równolegle magnetofiltrów wraz z odcięciami. Wymagana gęstość otworów elementu filtracyjnego wynosi 600 oczek/cm²,
- l) zastosować urządzenia automatycznej regulacji temperatury w instalacjach odbiorczych, tj. regulator pogodowy wyposażony w interfejs komunikacyjny RS232,
- m) do pomiaru ilości wody uzupełniającej instalację odbiorczą c.o. z sieci ciepłowniczej zastosować **wodomierz o przepływie minimalnym nie większym niż 12 dcm³/h z impulsatorem indukcyjnym 1dm³/imp. (umożliwiającym zdalny odczyt wskazań)**,
- n) miejsce włączenia rurociągu do uzupełniania zładu odbiorcy wodą sieciową: **rurociąg powrotny (strona sieciowa) za przetwornikiem przepływu ciepłomierza do opomiarowania całkowitych potrzeb cieplnych (patrząc od strony węzła)**,
- o) jeżeli na rurociągu wody zimnej przewiduje się zabudowę wodomierza do opomiarowania ilości wody pobieranej dla celów c.w.u. zaprojektować **wodomierz z impulsatorem indukcyjnym o możliwie największej liczbie impulsów na 1 dcm³ (umożliwiającym zdalny odczyt wskazań)**. Na podstawie danych wodomierza w trakcie wykonywania węzła pozostawiony zostanie prosty odcinek rurociągu na zamontowanie wodomierza. Zakup i montaż wodomierza zrealizowany zostanie kosztem i staraniem Odbiorcy ciepła,

- p) wszystkie podstawowe urządzenia węzła powinny być łączone z rurociągami w sposób rozłączny, umożliwiający łatwy montaż i demontaż poszczególnych elementów (bez konieczności demontażu znacznej części węzła),
- q) usytuowanie urządzeń w węźle ciepłym nie może utrudniać dostępu do innych elementów węzła ciepłego oraz do elementów innych instalacji,
- r) dostęp do pomieszczenia węzła ciepłego Wnioskodawca winien zapewnić, w sposób umożliwiający wprowadzenie urządzeń o wymiarach 800 x 1200 i wysokości 1800 mm,
- s) pomieszczenie węzła ciepłego usytuować w piwnicach budynku przy ścianie zewnętrznej (od strony wschodniej) projektowanego budynku – zgodnie z załącznikiem nr 2 do umowy przyłączeniowej,
- t) węzeł ciepły powinien być dostępny dla obsługi dostawcy ciepła o dowolnej porze oraz zabezpieczony przed dostępem osób niepowołanych; Wnioskodawca zapewni w formie pisemnej całodobowy dostęp do pomieszczenia węzła ciepłego,
- u) pomieszczenie węzła powinno mieć wymiary umożliwiające usytuowanie urządzeń i rurociągów w sposób zapewniający swobodny dostęp do urządzeń wymagających obsługi z zachowaniem minimalnych odległości wymaganych przepisami (powierzchnię nie mniejszą niż 30,0 m² oraz wysokość nie mniejszą niż 2,4 m); wymiary pomieszczenia nie mogą być pomniejszone przez elementy konstrukcyjne (np. słupy, belki),
- v) drzwi do pomieszczenia węzła Wnioskodawca wykona jako metalowe pełne, otwierane na zewnątrz pod naciskiem i wyposażone w 2 zamki wielozastawkowe; co najmniej 1 z zamków powinien posiadać świadectwo certyfikacyjne Instytutu Mechaniki Precyzyjnej lub Zakładu Rozwoju Techniki Ochrony Mienia, potwierdzające wzmocnioną odporność na włamanie,
- w) jeżeli pomieszczenie węzła ciepłego posiada otwór okienny Wnioskodawca zabezpieczy go na całej powierzchni kratą lub szybą o zwiększonej odporności na przebicie i rozbicie (co najmniej klasy P3) w taki sposób, aby przedostanie się do wnętrza pomieszczenia węzła nie było możliwe bez użycia siły i narzędzi; szyba ta ma być nieprzezroczysta oraz musi posiadać świadectwo certyfikacyjne Instytutu Mechaniki Precyzyjnej, potwierdzające wzmocnioną odporność na włamanie,
- x) w pomieszczeniu węzła ciepłego Wnioskodawca przewidzi i wykona własnym kosztem i staraniem instalację wod-kan., między innymi: studnię schładzającą (połączenie studni schładzającej z kanalizacją bezpośrednio grawitacyjnie lub poprzez pompę odwadniającą), zlew, wpusty podłogowe, doprowadzenie wody zimnej nad zlew wraz z jej opomiarowaniem,
- y) w pomieszczeniu węzła ciepłego Wnioskodawca wykona wentylację nawiewno-wywiewną zgodnie z normą PN-B-02423-1999 „Węzły ciepłownicze. Wymagania i badania przy odbiorze”,
- z) montaż nie związanych z funkcjonowaniem węzła ciepłego urządzeń, rurociągów i kanałów wentylacyjnych w obrębie pomieszczenia węzła ciepłego tylko po uzyskaniu zgody Przedsiębiorstwa ciepłowniczego,
- aa) dokładna lokalizacja zaworów stanowiących granicę własności i eksploatacji zostanie określona na etapie wykonania węzła.

22. Wymagania odnośnie telemetrii węzła ciepłego.

Warunki TT-1/PZ/241/38/2021 przyłączenia do sieci ciepłowniczej węzła ciepłego w projektowanym bud. mieszk. w telorodz. nr 1 na dz. nr ewid. 869/64, 869/68 obręb 0008 przy ul. Szajnowicza-Iwanowa w Kielcach

W węźle cieplnym należy przewidzieć urządzenia, które zostaną włączone w system monitoringu:

a) czujnik temperatury:

- po stronie sieciowej:
 - na rurociągu powrotnym z wymienników c.w.u.,
- po stronie instalacyjnej:
 - na rurociągu powrotnym c.o.,
 - na rurociągu c.w.u. za stabilizatorem temperatury,
 - na rurociągu cyrkulacyjnym c.w.u.,

b) przetworniki ciśnienia:

- po stronie sieciowej:
 - na rurociągu zasilającym – przy pierwszych zaworach odcinających (patrząc od strony sieci),
 - na rurociągu powrotnym – przy pierwszych zaworach odcinających (patrząc od strony sieci),
- po stronie instalacyjnej:
 - na rurociągu zasilającym c.o. – przed zaworami stanowiącymi granicę własności (patrząc od strony węzła),
 - na rurociągu powrotnym c.o. – przed zaworami stanowiącymi granicę własności (patrząc od strony węzła),
- na rurociągu wody zimnej:
 - przed zaworem stanowiącym granicę własności (patrząc od strony węzła).

Należy zastosować przetworniki ciśnienia firmy Aplisens.

c) czujnik otwarcia drzwi,

d) czujnik zalania pomieszczenia węzła cieplnego.

23. Wymagania w zakresie instalacji elektrycznych i automatyki węzła cieplnego zgodnie z **załącznikiem Nr 1**

24. Termin ważności warunków przyłączenia – dwa lata od dnia zawarcia Umowy o przyłączenie do miejskiej sieci ciepłowniczej.

Załączniki :

- 1- wymagania w zakresie instalacji elektrycznych,
- 2- dane wyjściowe do projektowania,
- 3- granica własności,
- 4- tabela regulacyjna temperatur czynnika grzewczego - strona sieciowa,
- 5- tabela regulacyjna temperatur czynnika grzewczego - strona instalacyjna,

PROKURENT

mgr inż. Grzegorz Popa

Otrzymują:

1. adresat + załączniki
2. EA
3. PZ
4. PE
5. TT

Wymagania w zakresie instalacji elektrycznych pomieszczenia oraz instalacji AKPiA kompaktowego węzła ciepłego w projektowanym budynku mieszkalnym wielorodzinnym nr 1 z usługami w parterze i garażem podziemnym na działkach nr ewid. 869/64, 869/68 obręb 0008 przy al. Szajnowicza-Iwanowa w Kielcach

1. Wymagania w zakresie wykonania instalacji elektrycznej pomieszczenia węzła ciepłego.

- 1.1. Wnioskodawca w warunkach przyłączenia do sieci dystrybucyjnej oraz umowie przyłączeniowej w OSD dla realizowanego obiektu uwzględni zapotrzebowanie mocy dla potrzeb węzła ciepłego oraz zrealizuje układ pomiarowy energii elektrycznej wyposażony w zabezpieczenie przedlicznikowe selektywne dostosowane do mocy przyłączeniowej instalacji węzła ciepłego. Układ sieci TN-S. Liczba faz projektowana w zależności od doboru urządzeń technologicznych węzła ciepłego.
- 1.2. Wnioskodawca umożliwi dostęp do licznika energii elektrycznej służbom eksploatacyjnym MPEC Sp. z o.o. z siedzibą w Kielcach w celu kontroli zużycia energii elektrycznej. W przypadku, gdy licznik energii elektrycznej znajdzie się w pomieszczeniu licznikowym, zamkniętym na klucz, Wnioskodawca udostępni jego kopię dla MPEC Kielce Sp. z o.o.
- 1.3. Wnioskodawca prześle dla MPEC Spółka z o.o. w Kielcach dokument wystawiony przez Operatora Systemu Dystrybucyjnego p.n.: „Potwierdzenie możliwości świadczenia usługi dystrybucji i określenie parametrów dostaw”, na podstawie którego zostaną zawarte umowy dystrybucji i dostaw energii elektrycznej przez MPEC Kielce Sp. z o.o.
- 1.4. W pomieszczeniu węzła ciepłego Wnioskodawca winien przewidzieć i zrealizować własnym kosztem i staraniem rozdzielnicę o stopniu ochrony minimum IP65 zasilaną wewnętrzną linią zasilającą z tablicy licznikowej, usytuowaną wg normy PN-B-02423, zachowując odstęp ergonomiczny, która winna być wyposażona w:
- wyłącznik główny instalacji węzła,
 - ogranicznik przepięć klasy T1 + T2 ze stykiem sygnalizacji zadziałania,
 - podlicznik energii elektrycznej o pomiarze bezpośrednim, zgodny z dyrektywą MID, posiadający wyjście impulsowe o rozdzielczości 1000 impulsów / 1kWh.
 - wyłączniki instalacyjne różnicowo-prądowe co najmniej typu A i nadprądowe poszczególnych obwodów, w tym dla potrzeb technologii węzła - rozłącznik izolacyjny z wkładkami bezpiecznikowymi,
 - wysokość zamocowania rozdzielnicy: górna jej krawędź maksimum 180[cm] od poziomu posadzki.
- 1.5. Wnioskodawca winien przewidzieć i zrealizować w węźle ciepłym następujące obwody instalacji elektrycznej (osprzęt szczelny - minimum IP44, nie dopuszcza się przewodów p/t). Zastosować przewody o izolacji 0,6/1,0 kV, bezhalogenowe (np. typu N2XH):
- obwód zasilający kompaktowy węzeł ciepły,
 - obwód oświetlenia ogólnego pomieszczenia węzła, zapewniającego w szczególności w miejscu pracy średnie natężenie $E_m > 200 [lx]$ po zamontowaniu węzła kompaktowego i wewnętrznych instalacji branży sanitarnych (oprawy w technologii LED, z wymiennymi źródłami światła),

Wymagania w zakresie instalacji elektrycznych pomieszczenia węzła ciepłego oraz instalacji AKPiA kompaktowego węzła ciepłego

- obwód oświetlenia awaryjnego,
- obwód gniazda 24V w bezpośrednim sąsiedztwie rozdzielnic głównej wymiennikowni, transformator separujący o mocy co najmniej 63VA, montowany na szynie TH35.
- obwód podwójnego gniazda 230V w bezpośrednim sąsiedztwie rozdzielnic głównej wymiennikowni,
- obwód gniazda 230V zlokalizowanego w obrębie studni schładzającej do zasilania pompy odwadniającej (w posadzce ułożyć rurę instalacyjną DVK 75 z pilotem, umożliwiającą przeciągnięcie przewodu zasilającego z wtyczką),
- obwód zasilania i sterowania pracą wentylatora dla potrzeb wentylacji pomieszczenia węzła w zależności od temperatury, w przypadku jego projektowania (termostat zamontować w pobliżu rozdzielnic),
- zacisk probierczy dla pomiarów rezystancji uziomu, połączony z uziomem fundamentowym lub otokowym. Oporność uziomu $R < 10 \text{ Ohm}$
- instalację połączeń wyrównawczych:
 - ciąg główny (GSU) wykonać z płaskownika FeZn, ułożonego na wysokości pomiędzy 15-30 cm od posadzki w taki sposób, by nie kolidował z innymi urządzeniami technologicznymi węzła, wszystkie połączenia śrubowe,
 - każda część przewodząca obca połączona indywidualnie z GSU za pomocą przewodu LgYżo. Przekrój tych przewodów zgodnie z obowiązującymi przepisami.
 - Zaciski probiercze (uziomy) oraz przedłużanie płaskownika FeZn łączyć za pomocą 2 śrub M10 w odległości 10cm. Na całej długości płaskownik pomalowany w żółto-zielone pasy.
- uziemienie dodatkowe głównej szyny uziemiającej,
- miedziany przewód koncentryczny 75Ω , o rdzeniu średnicy 1,13mm, kategorii co najmniej RG6, poziom oplotu co najmniej 80%, klasa ekranowania co najmniej A+, dla przedłużenia anteny systemu telemetrycznego, prowadzony wraz z przewodem od czujnika temperatury zewnętrznej.
- obwód do czujnika temperatury zewnętrznej przewodem LiYCY $2 \times 1 \text{ mm}^2$, czujnik umiejscowiony na zewnętrznej ścianie po północnej stronie budynku, na wysokości 3-3,5 m od poziomu terenu, układany wraz z obwodem do anteny modułu telemetrycznego; antena przy czujniku temperatury zewnętrznej (przewód koncentryczny 75Ω); przewody układane we wspólnej rurze ochronnej z możliwością ich wymiany, wprowadzone do szafy sterowniczej węzła kompaktowego z zapasem 2m.
- obwód do czujnika otwarcia drzwi przewodem YTDY $4 \times 0,5 \text{ mm}^2$, pozostawiony z zapasem 0,5m nad uchylną częścią drzwi wejściowych do pomieszczenia, wprowadzony do szafy sterowniczej węzła z zapasem 1m.
- obwód do zliczania impulsów z podlicznika energii elektrycznej przewodem LiYCY $2 \times 0,5 \text{ mm}^2$, wprowadzony do szafy sterowniczej węzła z zapasem 1m
- trasę kablową pomiędzy częściami węzła ciepłego w postaci metalowego koryta kablowego, w przypadku gdy węzeł kompaktowy stanowi więcej niż jedną konstrukcję (podział na osobne moduły CO i CW lub podobny),
- trasę kablową w postaci metalowego koryta kablowego, poprowadzoną od szafy sterowniczej węzła kompaktowego w pobliże zasobnika CWU, w przypadku jego instalacji na węźle ciepłym.

- Wykonać konstrukcję z metalowego koryta kablowego lub ceownika perforowanego pomiędzy konstrukcją węzła kompaktowego a sufitem w celu sprowadzenia obwodów czujnika temperatury zewnętrznej, czujnika otwarcia drzwi, impulsatora podlicznika, kabla antenowego i kabla zasilającego szafę sterowniczą.

1.6. Główne ciągi instalacji elektrycznych w pomieszczeniu prowadzić n/t w korytkach kablowych metalowych, natomiast pozostałe w rurach instalacyjnych RL i korytkach kablowych.

1.7. Projektowane kable i przewody zgodne z dyrektywą CPR.

1.8. W przypadku instalacji Głównego Wyłącznika Prądu dla celów przeciwpożarowych w projektowanym budynku, jego aktywacja musi odłączyć zasilanie we wszystkich instalacjach elektrycznych pomieszczenia węzła ciepłego.

1.9. Wyżej wymienione roboty w zakresie instalacji elektrycznej w pomieszczeniu węzła Wnioskodawca winien wykonać przed i po montażu urządzeń węzła ciepłego na podstawie opracowanego projektu. Projekt instalacji elektrycznych uzgodnić z MPEC Sp. z o.o. z siedzibą w Kielcach. Prace elektryczne prowadzić pod nadzorem Działu Energetycznego MPEC Kielce Sp. z o.o.

1.10. Po wykonaniu w/w robót, a przed uruchomieniem węzła, należy przedłożyć następujące dokumenty:

- 2 egzemplarze dokumentacji powykonawczej z naniesionymi zmianami w trakcie prowadzenia robót,
- 2 egzemplarze protokołów:
 - z pomiarów rezystancji izolacji obwodów,
 - z pomiarów skuteczności ochrony przeciwporażeniowej z uwzględnieniem ciągłości przewodów ochronnych (każdego pojedynczego urządzenia posiadającego zacisk ochronny PE),
 - z pomiarów wyłączników różnicowoprądowych,
 - z pomiaru rezystancji uziemienia połączeń wyrównawczych,
 - z pomiaru rezystancji uziemienia uziomu ochronnego
 - z pomiarów natężenia oświetlenia podstawowego i awaryjnego pomieszczenia węzła ciepłego,
- DTR, deklaracje zgodności oraz karty katalogowe zabudowanych urządzeń.
- protokół z zadziałania głównego wyłącznika przeciwpożarowego prądu

2. Wymagania techniczne dla ciepłomierzy.

2.1. Wymagania ogólne.

2.1.1. Ciepłomierz posiada konstrukcję składaną, tj. przelicznik, przetwornik przepływu i para czujników temperatury stanowią rozdzielne części składowe ciepłomierza.

2.1.2. Części składowe w wykonaniu, umożliwiającym nałożenie cech zabezpieczających przed zdemontowaniem, wyjęciem lub wymianą elementów bez widocznego uszkodzenia elementów ciepłomierza lub cech.

Wymagania w zakresie instalacji elektrycznych pomieszczenia węzła ciepłego oraz instalacji AKPiA kompaktowego węzła ciepłego

2.1.3. Części składowe posiadają:

- certyfikat badania typu WE (wydany przez notyfikowaną jednostkę certyfikującą), potwierdzający przeprowadzenie procedury oceny zgodności; należy przedłożyć kopię certyfikatu potwierdzoną za zgodność wraz z tłumaczeniem na język polski,
- oznakowanie znakiem CE oraz znakiem metrologicznym M,
- dokumentację techniczno-ruchową i karty katalogowe.

2.1.4. Klasa warunków środowiskowych ciepłomierza: C.

2.1.5. Rok produkcji ciepłomierza zgodny z rokiem dostawy węzła ciepłego.

2.2. Wymagania dla przeliczników wskazujących.

2.2.1. Przelicznik z możliwością zamocowania na ścianie lub bezpośrednio na przetworniku.

2.2.2. Wyposażenie przelicznika:

- stała pamięć EEPROM zachowująca dane pomiarowe, parametry kalibracyjne i program sterujący w przypadku zaniku zasilania,
- złącze optyczne do komunikacji z przenośnym terminalem (głowicą do odczytu optycznego),
- jedna wymienna bateria do zasilania przelicznika i przetwornika przepływu (10-letni okres eksploatacji); rok produkcji baterii zgodny z rokiem dostawy węzła ciepłego; wymiana baterii bez konieczności ponownej kalibracji, ponownego programowania lub legalizacji jakiegokolwiek części składowej ciepłomierza,
- przystosowany do rozbudowy o dodatkowe moduły: adapter komunikacyjny współpracujący z modułem telemetrycznym Vector, umożliwiający transmisję danych do systemu odczytu (warunek konieczny) oraz opcjonalnie w moduł: M-bus, LonWorks, moduł RS232, moduł radiowy, moduł 2 wejść impulsowych dla wodomierzy mechanicznych, lub ich kombinację; instalacja lub zmiana modułów bez konieczności zerwania cech zabezpieczających, czyli ponownej legalizacji.

3. Wymagania w zakresie wykonania instalacji AKPiA kompaktowego węzła ciepłego

3.1. Zakres prac

3.1.1. Dostawca wyłoniony w drodze przetargu, zaprojektuje i wykona węzeł cieplny wyposażony w kompletną instalację automatyki.

3.1.2. Opracowanie dokumentacji technicznej:

- a) pełna dokumentacja powykonawcza - 3 egz.
- b) instrukcja eksploatacji instalacji AKPiA - 3 egz.

UWAGA:

Na etapie realizacji zadania projekt wykonawczy automatyki węzła uzgodnić z MPEC Sp. z o.o. z siedzibą w Kielcach.

3.2. Wymagania odnośnie zakresu oraz rozwiązań technicznych opracowania dokumentacji technicznej i realizacji zadania:

Załącznik nr 1 do warunków przyłączenia do sieci ciepłowniczej nr TT-1/PZ/241/38/2021: Wymagania w zakresie instalacji elektrycznych pomieszczenia oraz instalacji AKPiA kompaktowego węzła ciepłego w projektowanym budynku mieszkalnym wielorodzinnym nr 1 z usługami w parterze i garażem podziemnym na działkach nr ewid. 869/64, 869/68 obręb 0008 przy al. Szajnowicza-Iwanowa w Kielcach

3.2.1. Szafa automatyki:

- stopień ochrony \geq IP 65, I klasa izolacji, blacha pomalowana proszkowo, o wymiarach 800x800x200, z płytą montażową.
- osprzęt modułowy montowany na szynach TH35
- okablowanie prowadzone w korytkach kablowych grzebieniowych
- przewody sterownicze pomiędzy elementami wykonawczymi automatyki, takimi jak styki przekaźników, cewki przekaźników itp., winny być wykonane linką miedzianą o przekroju w granicach (0,75 – 1,0) mm².
- napięcie sterowania 230VAC.
- w szafie zabudować:
 - regulator pogodowy (na elewacji – drzwiach szafy), miejsce montażu uszczelnić,
 - zabezpieczenie RCD typu A – jako zabezpieczenie główne, za wyłącznikiem głównym szafy,
 - zabezpieczenia nadprądowe – wyłączniki instalacyjne,
 - ochronę przeciwprzepięciową typu T2,
 - lampki sygnalizacyjne w technologii LED, 230VAC
 - łączniki krzywkowe 1-0-2 dla wyboru sposobu załączania pomp (AUTO – RĘKA),
 - wyłącznik główny – czerwony łącznik krzywkowy z możliwością blokady na kłódkę (na drzwiach szafy)
 - przekaźniki o czterech torach prądowych, wytrzymałości styków 10A, cewce na 230VAC
 - styczniki, cewka na 230VAC
 - zasilacz 12V DC na potrzeby systemu monitoringu, o mocy 15W, o prądzie \geq 0,88A, zabezpieczony wyłącznikami nadprądowymi o charakterystyce „C” i odpowiednio dobranym prądzie po stronie pierwotnej i wtórnej
 - przekaźnik czasowy, modułowy, 1 polowy, 5A, z nastawą 0,01s – 100h, napięcie sterowania 24-240V AC/DC, wielofunkcyjny
 - moduł komunikacyjny do regulatora pogodowego z interfejsem RS-232 z wyprowadzeniem sygnałów na kostkę łączeniową
 - układ wentylacji szafy sterowniczej z termostatem dla sterowania temperaturowego wentylatorem.
 - przełącznik kluczykowy 0-1 w przypadku projektowania pomp z dwoma programowalnymi wejściami impulsowymi z możliwością programowej blokady zmian ustawień pompy przez osoby niepowołane – dla załączenia/wyłączenia tej blokady. Styki na napięcie 230VAC.. Dołączyć minimum 2 kluczyki.
 - analizator parametrów sieci dostosowany zakresem pomiarowym dobranym do napięcia zasilającego szafę sterowniczą (230V lub 400V w zależności od doboru urządzeń technologicznych), montowany na elewacji szafy sterowniczej, wyposażony w interfejs ModbusRTU RS-485
- szafa zainstalowana na konstrukcji węzła; wysokość montażu: górna krawędź szafy na wysokości maksymalnie 180 cm od posadzki, uziemiona,
- wprowadzenia kabli i przewodów do szafy wykonać od spodu, przez dławnice kablowe w taki sposób, aby zachować wymagany stopień ochrony IP; zabudować dodatkowe dławnice dla przewodów o średnicy do 10 mm – 12szt.

Wymagania w zakresie instalacji elektrycznych pomieszczenia węzła cieplnego oraz instalacji AKPiA kompaktowego węzła cieplnego

- wszystkie kable i przewody zasilające i odbiorcze oraz aparaty trwale oznaczyć, zgodnie z opracowaną dokumentacją
- kable i przewody wprowadzone do szafy przyłączyć do aparatów poprzez listwy zaciskowe dostosowane do ich przekrojów, przewidzieć dodatkowo listwę ze złązek jednotorowych 2,5 mm² w ilości 15szt.
- w szafie zachować min. 30% wolnego miejsca
- przewody (giętkie) w obrębie szafy prowadzić w korytkach grzebieniowych (przewidzieć rezerwę pod przyszłą rozbudowę)
- przewidzieć dodatkowe zabezpieczenia nadprądowe jednofazowe typu C2 – 1szt., C4 – 1szt., C6 – 1szt.
- przewidzieć gniazdo wtykowe 230V do celów serwisowych

3.2.2. Dane regulatora pogodowego:

- Wejścia: 8 wejść dla czujników temperatury Pt 1000 i 2 wejścia binarne, posiadający zacisk jako wejście dla sygnału 0-10V do zgłaszania zapotrzebowania na ciepło lub odwzorowania temperatury zewnętrznej
- Wyjścia:
 - 2x sygnał trzypunktowy: maks. obciążenie 250 VAC, 2A, alternatywnie 2x sygnał dwupunktowy: maksymalne obciążenie 250VAC, 2A
 - 3x wyjście sygnału dla pompy: maksymalne obciążenie 250 VAC, 2A; wszystkie wyjścia z warystorami,
 - Posiadający zacisk jako wyjście sygnału 0-10V dla obiegu regulacyjnego regulowanego sygnałem ciągłym lub do zgłaszania zapotrzebowania na ciepło, dopuszczalne obciążenie > 5 k Ω
- Interfejsy magistrali M-Bus: M-Bus dla 3 urządzeń współpracujących z magistralą M-Bus, protokół zgodnie z normą EN 1434-3
- Dodatkowe interfejsy:
 - interfejs RS-232 z modułem komunikacyjnym z wyprowadzeniem sygnałów RTN na kostkę łączeniową
 - interfejs RS-485 dla magistrali podłączanej dwuprzewodowo za pośrednictwem modułu komunikacyjnego RS-485 (protokół Modbus RTU, format danych 8N1, gniazdo przyłączeniowe RJ45 z boku)
- Napięcie robocze: 85-250 V, 48-62 Hz,
- Obciążenie: maksymalnie 1,5 VA
- Temperatura otoczenia 0-40°C (eksploatacja)
- Stopień ochrony IP40
- Odporność na zakłócenia zgodnie z normą EN 61000-6-1
- Emisja zakłóceń zgodnie z normą EN 61000-6-3
- Ciężar około 0,5 kg
- możliwość montażu na szynie TH35 oraz na drzwiach szafy sterowniczej
- dostęp do menu programowania zabezpieczone hasłem

- współpracujący z zaprojektowanymi zaworami regulacyjnymi, bez stosowania przekaźników pośredniczących

3.2.3. Układy automatyki i sterowania:

- a) zakres wyposażenia węzła w urządzenia do realizacji procesu technologicznego zawiera projekt technologiczny węzła, w którym zostały dobrane typy i ilość poszczególnych urządzeń, oraz wzajemnych uzależnień,
- b) wymagania w zakresie rozwiązań układów automatyki, sterowania i sygnalizacji:
 - praca ręczna i automatyczna pomp (wybór pracy pomp odbywa się za pomocą łączników krzywkowych 1-0-2. Sygnał pracy automatycznej pochodzi ze styku wykonawczego regulatora pogodowego),
 - w przypadku zastosowania pompy rezerwowej, automatyczne jej załączenie gdy wystąpi awaria lub wyłączenie pompy podstawowej,
 - możliwość cyklicznej pracy pomp z nastawą czasu pracy przez użytkownika (przełącznik czasowy)
 - w przypadku instalacji trójfazowej zastosować ochronę przed zanikiem fazy oraz obniżeniem napięcia,
 - napięcie sterowania – 230VAC
 - faza sterownicza zabezpieczona wyłącznikiem nadprądowym o charakterystyce C
 - regulator pogodowy zasilany i zabezpieczony wspólnym zabezpieczeniem układu sterowania,
 - obwody sygnalizacji:
 - obecność napięcia zasilania (kolor niebieski);
 - obecność napięcia sterowania (kolor niebieski)
 - gotowość pomp do pracy (kolor niebieski)
 - praca pomp (kolor zielony)
 - awaria pomp (kolor czerwony)
 - obecność ciśnienia w obwodzie presostatu (kolor zielony).

3.2.4. Obwody pomiarowe do układu monitoringu:

- a) pomiary ciśnień zgodnie z projektem technologicznym oraz warunkami przyłączenia wykonać stosując przetworniki ciśnienia 4-20mA, zasilane napięciem 8-36V DC – system dwuprzewodowy; błąd podstawowy < 0,3% , IP65, z przyłączem elektrycznym typu PD.

Zaleca się stosowanie przetworników ciśnienia PC-28 z uwagi na niezawodność we współpracy w zastosowanym w firmie systemie monitoringu, lub innych, o równorzędnych parametrach technicznych.

Zaciski nr 1 (+) zastosowanych przetworników 4..20mA zmostkować na listwie w szafie sterowniczej i zasilić napięciem +12VDC z zastosowanego zasilacza dla telemetrii. Zaciski nr 2 (-) pozostawić wolne.

- b) pomiary temperatury zgodnie z projektem technologicznym oraz warunków przyłączenia wykonać stosując czujniki zanurzeniowe PT 1000 montowane w tulejach osłonowych;
- c) czujnik ruchu na napięcie 12V DC (posiadająca styk przekaźnikowy NC) – (zabudowa na konstrukcji węzła kompaktowego) w przypadku, gdy pomieszczenie posiada otwór okienny, lub istnieje inny sposób niepożądanego wtargnięcia do wymiennikowni;
- d) kontaktron magnetyczny na napięcie 12V DC, jako czujnik otwarcia drzwi wejściowych do pomieszczenia wymiennikowni;
- e) czujnik zalania wodą, przystosowany do współpracy z modułem telemetrycznym Vector – zabudowa na konstrukcji węzła.
- f) obwody z impulsatorów wodomierzy na uzupełnianiu.
Wodomierz winien posiadać blokadę elektromechaniczną wykluczającą możliwość błędnego naliczania impulsowania w przypadku przepływu wstecznego oraz naliczania impulsów przy braku przepływu.
- g) obwody ciepłomierzy:
Wyprowadzić z zacisków śrubowych szafy sterowniczej przewód typu LiYCY 8x0.25mm2 i wprowadzić do każdego przewidzianego przelicznika. Zamontować końcówki tulejkowe izolowane typu HI.
- h) Przeliczniki wyposażone w moduły komunikacyjne kompatybilne z systemem telemetrycznym Vector, pozwalające na zdalny odczyt parametrów.
- i) Rok produkcji baterii w przelicznikach musi być zgodny z rokiem produkcji kompaktowego węzła cieplnego.

Wyżej wymienione obwody wprowadzić do szafy i podłączyć do listwy zaciskowej.

3.2.5. Okablowanie i usytuowanie urządzeń węzła:

- zastosować przewody kabelkowe giętkie z izolacją /U 600/1000 V/ o przekroju dobranym do obciążeń oraz warunków otoczenia; zgodnie z dyrektywą CPR
- przewody w obrębie węzła układać na jego konstrukcji, jako osłony zastosować kanały kablowe i listwy instalacyjne z przegrodą, zamknięte; nie stosować koryt metalowych; podejścia do urządzeń w miejscach narażonych na uszkodzenia prowadzić w rurach giętkich nie dłuższych niż 1 mb.
- przewody o odpowiedniej długości do urządzeń usytuowanych poza obrębem węzła kompaktowego wyprowadzić z szafy oraz zwinąć w krążek, każdy przewód odpowiednio oznaczyć z określeniem jakiego urządzenia dotyczy oraz docelowe miejsce montażu (żyła przewodu – zacisk urządzenia).
- w obwodach sterowania i obwodach pomiarowych przewidzieć przewody ekranowane, np. typu LiYCY;
- w obwodach zasilania i sterowania pomp obiegowych i cyrkulacyjnych z falownikami przewidzieć odpowiednio dobrane do przeznaczenia przewody ekranowane
- obwody pomiarowe oraz niskoprądowe układać w oddzielnych przegrodach kanałów lub oddzielnych listwach.
- nie pozostawiać przeliczników zastosowanych ciepłomierzy na przetwornikach przepływu. Przeliczniki te zamontować na konstrukcji kompaktu, nie przedłużając przewodu od przetwornika.

Wymagania w zakresie instalacji elektrycznych pomieszczenia węzła cieplnego oraz instalacji AKPiA kompaktowego węzła cieplnego

- przewody układu ciepłomierza (od czujników temperatury oraz przetwornika przepływu) chronić w rurach ochronnych, natomiast ich nadmiar umieścić w korytkach kablowych. Cechy legalizacyjne muszą być widoczne gołym okiem.
- napędy elektryczne zastosowanych siłowników sytuować tak, by zamontowane były pionowo do góry. Nie dopuszcza się innej pozycji napędu.

3.3. Dokumentacja powykonawcza

- zaktualizowany - po wykonaniu robót - projekt techniczny (3 szt.),
- instrukcja eksploatacji (3 szt.),
- karty gwarancyjne, DTR, instrukcje obsługi, deklaracje zgodności – wszystkich urządzeń dostarczonych przez Wykonawcę
- protokoły ze sprawdzenia wytrzymałości izolacji,
- protokoły ze sprawdzenia środków ochrony przeciwporażeniowej i ciągłości elektrycznej obwodów ochronnych.

KIEROWNIK
Działu Energetycznego
mgr inż. Paweł Kuziel

Dane do projektowania węzła cieplnego:

1. zapotrzebowanie ciepła dla celów c.o. kW
2. zapotrzebowanie ciepła dla celów wentylacji kW
3. max. godzinowe zapotrzebowanie ciepła dla celów c.w.u. kW
4. temperatury obliczeniowe instalacji odbiorczej c.o. °C
5. temperatury obliczeniowe instalacji odbiorczej wentylacji °C
6. temperatura obliczeniowa instalacji odbiorczej c.w.u. °C
7. temperatura obliczeniowa wody zimnej °C
8. rodzaj czynnika grzejnego w instalacji odbiorczej c.o.
(np. woda, glikol, mieszanina wody%, glikolu%)
9. rodzaj czynnika grzejnego w instalacji odbiorczej wentylacji
(np. woda, glikol, mieszanina wody%, glikolu%)
10. ciśnienie dopuszczalne instalacji odbiorczej c.o. kPa
11. ciśnienie dopuszczalne instalacji odbiorczej wentylacji kPa
12. ciśnienie dopuszczalne instalacji odbiorczej c.w.u. kPa
13. ciśnienie hydrostatyczne instalacji odbiorczej c.o. kPa
14. ciśnienie hydrostatyczne instalacji odbiorczej wentylacji kPa
15. niezbędne ciśnienie dyspozycyjne dla inst. odb. c.o. kPa
16. niezbędne ciśnienie dyspozycyjne dla inst. odb. wentylacji kPa
17. niezbędne dla doboru pompy cyrkulacyjnej opory hydrauliczne
instalacji odbiorczej c.w.u. (w obiegu cyrkulacji i c.w.u.) kPa
18. obliczeniowy przepływ wody cyrkulacyjnej m³/h
19. pojemność zładu instalacji odbiorczej c.o. m³
20. pojemność zładu instalacji odbiorczej wentylacji m³

Jeżeli w węźle prefabrykowanym przewiduje się zabudowę wodomierza wody zimnej do opomiarowania ilości wody pobieranej dla celów c.w.u. należy podać:

Wodomierz typ....., producent.....,
DN....., Q_p [m³/h], montaż: w pozycji poziomej,
min. długość prostego odcinka rurociągu pomiędzy elementami zaburzającymi przepływ
(kolana, zawory, zwężki itp) dla zabudowy wodomierza L = [mm]

Oświadczam, że powyższe dane do projektowania są kompletne i ostateczne.

Kielce dn.

.....
Podpis osoby uprawnionej

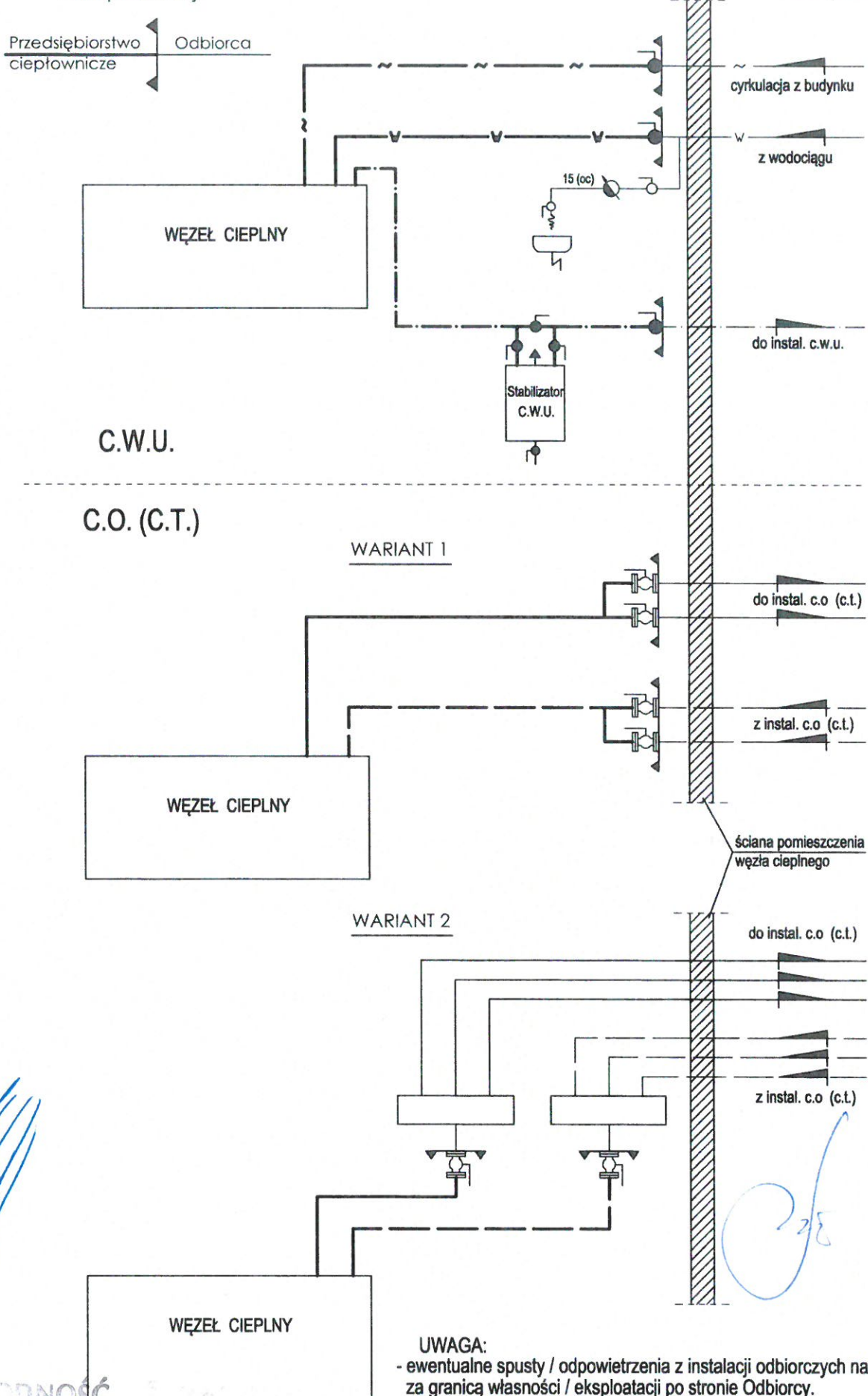
ZA ZGODNOŚĆ
Z ORYGINAŁEM

RGT

Załącznik nr 3 do warunków TT-I/PZ/241/38/2020 przyłączenia do sieci ciepłowniczej węzła ciepłego w projektowanym budynku mieszkalnym wielorodzinnym nr 1 z usługami w parterze i garażem podziemnym na dz. nr ewid. 869/64, 869/68 obręb 0008 przy al. Szajnowicza-Iwanowa w Kielcach.

Granica własności i eksploatacji

Załącznik nr 3



ZA ZGODNOŚĆ
Z ORYGINAŁEM
R.V.A.

- UWAGA:**
- ewentualne spusty / odpowietrzenia z instalacji odbiorczych należy projektować za granicą własności / eksploatacji po stronie Odbiorcy.
 - dokładna lokalizacja zaworów stanowiących granicę własności i eksploatacji zostanie określona na etapie wykonania węzła ciepłego

**MIEJSKIE PRZEDSIĘBIORSTWO
ENERGETYKI CIEPLNEJ**

Spółka z o.o. w Kielcach



TABELA REGULACYJNA

węzłów ciepłych

zasilanych z

PGE ELEKTROCIEPŁOWNIA KIELCE

S.A.

dla parametrów 122,5/72,5 °C

Sezon grzewczy: 2020 / 2021

Temp. zewn. °C	Tz °C	Tp °C
1	2	3
12	71,0	52,0
11	71,0	51,0
10	71,0	50,0
9	71,0	49,0
8	71,0	48,0
7	71,0	47,5
6	71,2	48,4
5	74,5	49,7
4	77,7	51,5
3	80,9	52,8
2	84,1	54,1
1	87,2	55,3
0	90,2	56,3
-1	93,2	57,4
-2	96,2	58,5
-3	99,2	59,6
-4	102,1	60,6
-5	105,0	61,6
-6	106,8	62,5
-7	107,8	63,4
-8	108,6	64,1
-9	109,4	64,8
-10	110,1	65,5
-11	110,9	66,3
-12	111,7	67,0
-13	112,5	67,8
-14	113,2	68,4
-15	114,0	69,3
-16	116,2	70,2
-17	118,4	71,0
-18	120,6	71,9
-19	121,8	72,3
-20	122,5	72,5

Zatwierdził:

Dyrektor ds. Eksploatacji

mgr inż. Zygmunt Czerwiak

ZA ZGODNOŚĆ
Z ORYGINAŁEM

MIEJSKIE PRZEDSIĘBIORSTWO ENERGETYKI CIEPLNEJ

Spółka z o.o. w Kielcach



TABELA REGULACYJNA dla parametrów 80 / 60 °C

Sezon grzewczy: 2020 / 2021

Temp. zewn. °C	Tz °C	Tp °C
1	2	3
12	33,8	30,9
11	35,3	32,0
10	36,7	32,7
9	38,2	34,3
8	39,6	35,4
7	41,0	36,5
6	42,3	37,1
5	43,8	38,6
4	45,3	39,5
3	46,7	40,6
2	48,2	41,6
1	49,6	42,5
0	50,9	43,4
-1	52,3	44,3
-2	53,8	45,3
-3	55,2	46,1
-4	56,7	47,1
-5	58,2	47,9
-6	59,6	48,8
-7	61,1	49,6
-8	62,6	50,5
-9	64,0	51,3
-10	65,4	52,1
-11	66,9	53,0
-12	68,2	53,8
-13	69,7	54,7
-14	71,1	55,4
-15	72,6	56,1
-16	74,1	56,9
-17	75,5	57,7
-18	77,0	58,5
-19	78,5	59,2
-20	80,0	60,0

Opracował:

Kierownik Działu Obsługi Eksploatacji

mgr inż. Arkadiusz Ponikowski

Zatwierdził:

Dyrektor ds. Eksploatacji

mgr inż. Zygmunt Czerwiak

ZA ZGODNOŚĆ
Z ORYGINAŁEM

Płytowy wymiennik ciepła



Specyfikacja techniczna

Typ wymiennika: CB30-34MS1S2ThreadExt1 1/4" S3S4ThreadExt1" (32870 8337 1)

Oferta nr : HVAC20214570

Pozycja : co 140 kW

Data : 12.07.2021

		Strona ciepła S3S4	Strona zimna S1S2
Medium		Water	Water
Gęstość	kg/m ³	965.3	978.7
Ciepło właściwe	kJ/(kg·K)	4.19	4.18
Przewodność cieplna	W/(m·K)	0.676	0.659
Lepkość wejściowa	cP	0.228	0.465
Lepkość wyjściowa	cP	0.389	0.353
Przepływ	m³/h	2.5	6.1
Temperatura wejściowa	°C	122.5	60.0
Temperatura wyjściowa	°C	72.5	80.0
Spadek ciśnienia	kPa	2.22	8.47
Rezerwa	%	25.0	
Obciążenie cieplne	kW	140.0	
Log. różnica temperatur	K	24.5	
Rodzaj przepływu		Przeciwprąd	
Ilość biegów		1	1
Material płyty/ material łączący płyty		Alloy 316 / Cu	
Krociec S1 (Cold-out)		Threaded (External)/ 1 1/4" ISO 228/1-G (V24)	
Alloy 316 / ISO 228/1-G			
Krociec S2 (Cold-in)		Threaded (External)/ 1 1/4" ISO 228/1-G (V24)	
Alloy 316 / ISO 228/1-G			
Krociec S3 (Hot-out)		Threaded (External)/ 1" ISO 228/1-G (V22) Alloy	
316 / ISO 228/1-G			
Krociec S4 (Hot-in)		Threaded (External)/ 1" ISO 228/1-G (V22) Alloy	
316 / ISO 228/1-G			
Przepisy dot. budowy zbiorników ciśnieniowych		PED	
Cisnienie projektowe at 90.000000	Bar	41.0	41.0
Cisnienie projektowe at 225.000000	Bar	34.0	34.0
Temperatura projektowa	°C	-196.0/225.0	
Długość szerokość wysokość	mm	137 x 113 x 313	
Ciepota netto, pustoty/ Ciepota roboczy	kg	5.72 / 7.44	

Powyzsza specyfikacja zostala sporzadzona w oparciu o dane wejsciowe pochodzace od Klienta. Prawidlowa praca wymiennika uwarunkowana jest spelnieniem tych danych podczas eksploatacji.

ZA ZGODNOŚĆ
Z ORYGINAŁEM

[Handwritten signature]

Płytowy wymiennik ciepła



Specyfikacja techniczna

Typ wymiennika: CB30-34MS1S2ThreadExt1 1/4" S3S4ThreadExt1" (32870 8337 1)

Oferta nr : HVAC20214570

Pozycja : co 140 kW+20%

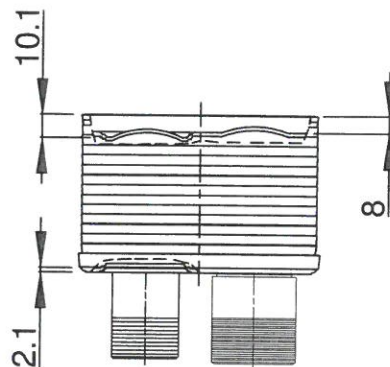
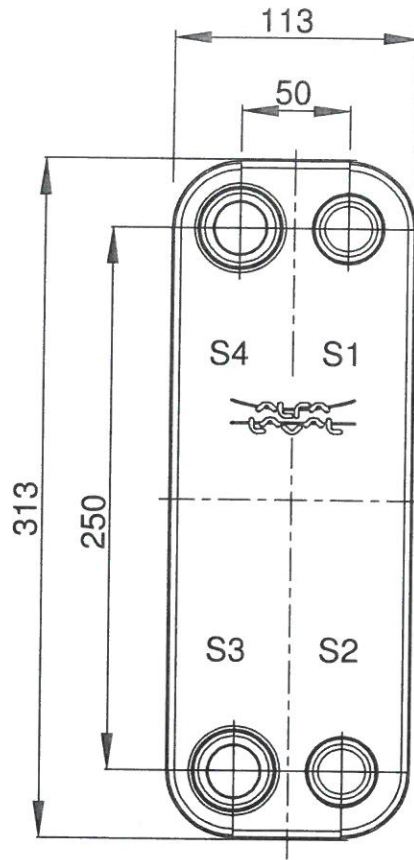
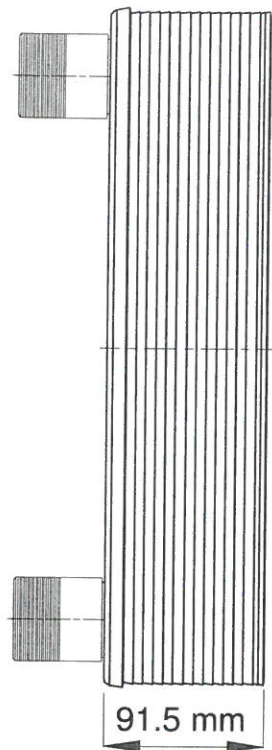
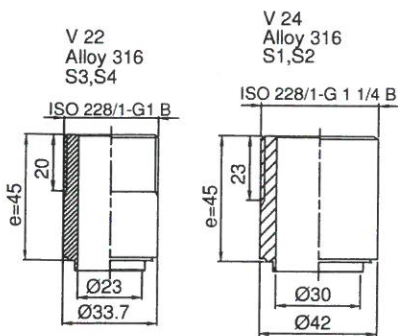
Data : 12.07.2021

		Strona ciepła S3S4	Strona zimna S1S2
Medium		Water	Water
Gęstość	kg/m ³	965.3	978.7
Ciepło właściwe	kJ/(kg·K)	4.19	4.18
Przewodność cieplna	W/(m·K)	0.676	0.659
Lepkość wejściowa	cP	0.228	0.465
Lepkość wyjściowa	cP	0.389	0.353
Przepływ	m³/h	3.1	7.4
Temperatura wejściowa	°C	122.5	60.0
Temperatura wyjściowa	°C	72.5	80.0
Spadek ciśnienia	kPa	3.16	12.0
Rezerwa	%	16.0	
Obciążenie cieplne	kW	168.0	
Log. różnica temperatur	K	24.5	
Rodzaj przepływu		Przeciwprąd	
Ilość biegów		1	1
Material płyty/ materiał łączący płyty		Alloy 316 / Cu	
Krociec S1 (Cold-out)		Threaded (External)/ 1 1/4" ISO 228/1-G (V24)	
Alloy 316 / ISO 228/1-G			
Krociec S2 (Cold-in)		Threaded (External)/ 1 1/4" ISO 228/1-G (V24)	
Alloy 316 / ISO 228/1-G			
Krociec S3 (Hot-out)		Threaded (External)/ 1" ISO 228/1-G (V22) Alloy	
316 / ISO 228/1-G			
Krociec S4 (Hot-in)		Threaded (External)/ 1" ISO 228/1-G (V22) Alloy	
316 / ISO 228/1-G			
Przepisy dot. budowy zbiorników ciśnieniowych		PED	
Cisnienie projektowe at 90.000000	Bar	41.0	41.0
Cisnienie projektowe at 225.000000	Bar	34.0	34.0
Temperatura projektowa	°C	-196.0/225.0	
Długość x szerokość x wysokość	mm	137 x 113 x 313	
Ciepota netto, pustej/ Ciepota roboczej	kg	5.72 / 7.44	

Powyzsza specyfikacja została sporządzona w oparciu o dane wejściowe pochodzące od Klienta. Prawidłowa praca wymiennika uwarunkowana jest spełnieniem tych danych podczas eksploatacji.

ZA ZGODNOŚĆ
Z ORYGINAŁEM

Note that all unique customer requirements (i.e tolerance) need to be verified thru Alfa Laval.



T1 T2 T3 T4 locations on back side correspond to S1 S2 S3 S4 on front side

ALL DIMENSIONS IN MILLIMETERS

HEATING SURFACE	0.9280 m ²	PLATE MATERIAL	Alloy 316	TOTAL LENGTH	136.5
NETWEIGHT	5.716 kg	PLATE GROUPING	1*16ML / 1*17MH	TOTAL WIDTH	113.0
OPERATING WEIGHT	7.443 kg			TOTAL HEIGHT	313.0

MEDIA	INLET	TEMP.	OUTLET	TEMP.	FLOW RATE	PRESSURE DROP	LIQUID VOL.
Water	S4	122.5 °C	S3	72.5 °C	2.5 m ³ /h	2.220 kPa	0.8640 dm ³
Water	S2	60.0 °C	S1	80.0 °C	6.1 m ³ /h	8.470 kPa	0.9190 dm ³

PLATE HEAT EXCHANGER

CB30-34M
PED

ZA ZGODNOŚĆ
7 ORYGINAŁEM



ITEM ID.
32870 8337 1

DATE
2021-07-12

REV
No. 0

SUPPLIER	REF.	MP NO.
AGENT/REF.		
CUSTOMER NAME / REF. NO.		
SIGN.		

Płytowy wymiennik ciepła



Specyfikacja techniczna

Typ wymiennika: AlfaNova 27-34HS1S2ThreadExt1 1/4" S3S4ThreadExt1" (32880 0076 4)

Oferta nr : HVAC20214570

Pozycja : cw 70 kW

Data : 12.07.2021

		Strona ciepła	Strona zimna
		S1S2	S3S4
Medium		Water	Water
Gęstość	kg/m ³	983.5	990.9
Ciepło właściwe	kJ/(kg·K)	4.17	4.18
Przewodność cieplna	W/(m·K)	0.650	0.630
Lepkość wejściowa	cP	0.403	1.52
Lepkość wyjściowa	cP	0.721	0.465
Przepływ	m ³ /h	1.8	1.1
Temperatura wejściowa	°C	70.0	5.0
Temperatura wyjściowa	°C	35.0	60.0
Spadek ciśnienia	kPa	3.47	1.80
Rezerwa	%	27.0	
Obciążenie cieplne	kW	70.00	
Log. różnica temperatur	K	18.2	
Rodzaj przepływu		Przeciwprąd	
Ilość biegów		1	1
Materialpłyty/ materiał łączący płyty		Alloy 316 / SS	
KrociecS1 (Hot-in)		Threaded (External)/ 1 1/4" ISO 228/1-G (V24)	
Alloy 316 / ISO 228/1-G			
KrociecS2 (Hot-out)		Threaded (External)/ 1 1/4" ISO 228/1-G (V24)	
Alloy 316 / ISO 228/1-G			
KrociecS3 (Cold-in)		Threaded (External)/ 1" ISO 228/1-G (V22) Alloy	
316 / ISO 228/1-G			
KrociecS4 (Cold-out)		Threaded (External)/ 1" ISO 228/1-G (V22) Alloy	
316 / ISO 228/1-G			
Przepisy dot. budowy zbiorników ciśnieniowych		PED	
Cisnienie projektoweat75.000000	Bar	25.0	30.0
Cisnienie projektoweat225.000000	Bar	21.0	26.0
Temperatura projektowa	°C	-196.0/225.0	
Długość x szerokość x wysokość	mm	138 x 111 x 310	
Ciezar netto, pusty/ Ciezar roboczy	kg	6.20 / 7.83	

Powyższa specyfikacja została sporządzona w oparciu o dane wejściowe pochodzące od Klienta. Prawidłowa praca wymiennika uwarunkowana jest spełnieniem tych danych podczas eksploatacji.

ZA ZGODNOŚĆ
Z ORYGINAŁEM

W. J.

Płytowy wymiennik ciepła



Specyfikacja techniczna

Typ wymiennika: AlfaNova 27-34HS1S2ThreadExt1 1/4" S3S4ThreadExt1" (32880 0076 4)

Oferta nr : HVAC20214570

Pozycja : cw 70 kW+20%

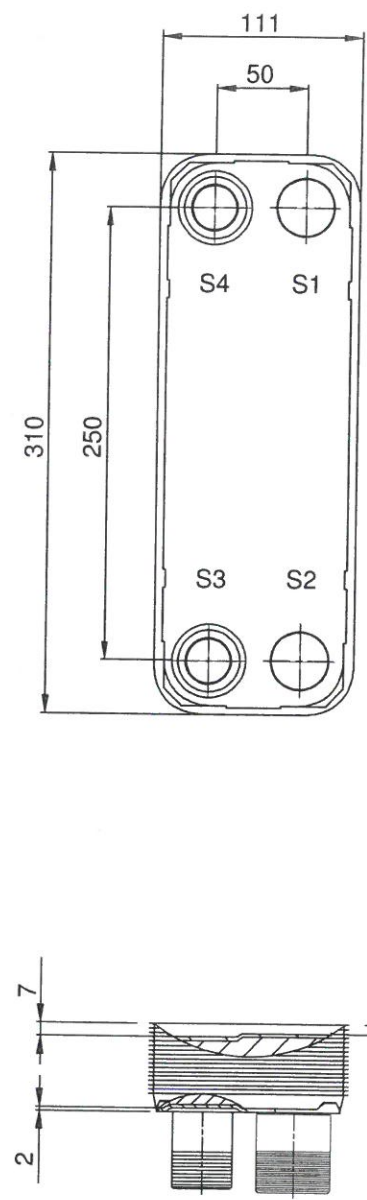
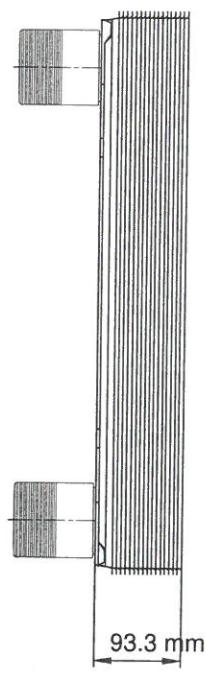
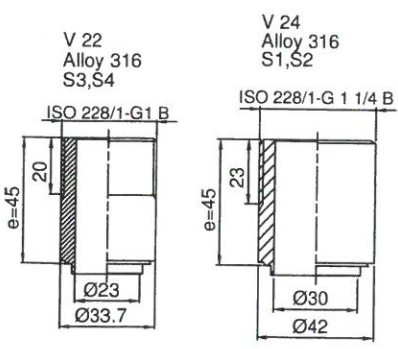
Data : 12.07.2021

		Strona ciepła S1S2	Strona zimna S3S4
Medium		Water	Water
Gęstość	kg/m ³	983.5	990.9
Ciepło właściwe	kJ/(kg·K)	4.17	4.18
Przewodność cieplna	W/(m·K)	0.650	0.630
Lepkość wejściowa	cP	0.403	1.52
Lepkość wyjściowa	cP	0.721	0.465
Przepływ	m³/h	2.1	1.3
Temperatura wejściowa	°C	70.0	5.0
Temperatura wyjściowa	°C	35.0	60.0
Spadek ciśnienia	kPa	4.91	2.55
Rezerwa	%	17.0	
Obciążenie cieplne	kW	84.00	
Log. różnica temperatur	K	18.2	
Rodzaj przepływu		Przeciwny	
Ilość biegów		1	1
Material płyty/ materiał łączący płyty		Alloy 316 / SS	
Krociec S1 (Hot-in)		Threaded (External)/ 1 1/4" ISO 228/1-G (V24)	
Alloy 316 / ISO 228/1-G			
Krociec S2 (Hot-out)		Threaded (External)/ 1 1/4" ISO 228/1-G (V24)	
Alloy 316 / ISO 228/1-G			
Krociec S3 (Cold-in)		Threaded (External)/ 1" ISO 228/1-G (V22) Alloy	
316 / ISO 228/1-G			
Krociec S4 (Cold-out)		Threaded (External)/ 1" ISO 228/1-G (V22) Alloy	
316 / ISO 228/1-G			
Przepisy dot. budowy zbiorników ciśnieniowych		PED	
Cisnienie projektowe at 75.000000	Bar	25.0	30.0
Cisnienie projektowe at 225.000000	Bar	21.0	26.0
Temperatura projektowa	°C	-196.0/225.0	
Długość x szerokość x wysokość	mm	138 x 111 x 310	
Ciepota netto, pustej/ Ciepota roboczej	kg	6.20 / 7.83	

Powyzsza specyfikacja zostala sporzadzona w oparciu o dane wejsciowe pochodzace od Klienta. Prawidlowa praca wymiennika uwarunkowana jest spelnieniem tych danych podczas eksploatacji.

ZA ZGODNOŚĆ
Z ORYGINAŁEM

Note that all unique customer requirements (i.e tolerance) need to be verified thru Alfa Laval.



Frameplate is depressed 2 mm at connection S3/S4
 Pressureplate is depressed 2 mm / even number of channel plates
 at connections T3/T4 / uneven number of channel plates at
 connections T1/T2.

T1 T2 T3 T4 locations on back side
 correspond to S1 S2 S3 S4 on front side

HEATING SURFACE	0.8000 m ²	PLATE MATERIAL	Alloy 316	TOTAL LENGTH	138.3
NETWEIGHT	6.198 kg	PLATE GROUPING	1*16H / 1*17H	TOTAL WIDTH	111.0
OPERATING WEIGHT	7.831 kg			TOTAL HEIGHT	310.0

ALL DIMENSIONS IN MILLIMETERS

MEDIA	INLET	TEMP.	OUTLET	TEMP.	FLOW RATE	PRESSURE DROP	LIQUID VOL.
Water	S1	70.0 °C	S2	35.0 °C	1.8 m ³ /h	3.468 kPa	0.8500 dm ³
Water	S3	5.0 °C	S4	60.0 °C	1.1 m ³ /h	1.795 kPa	0.8000 dm ³

SUPPLIER	REF.	MP NO.
AGENT/REF.		
CUSTOMER NAME / REF. NO.		
SIGN.		

PLATE HEAT EXCHANGER

AlfaNova 27-34H

PED

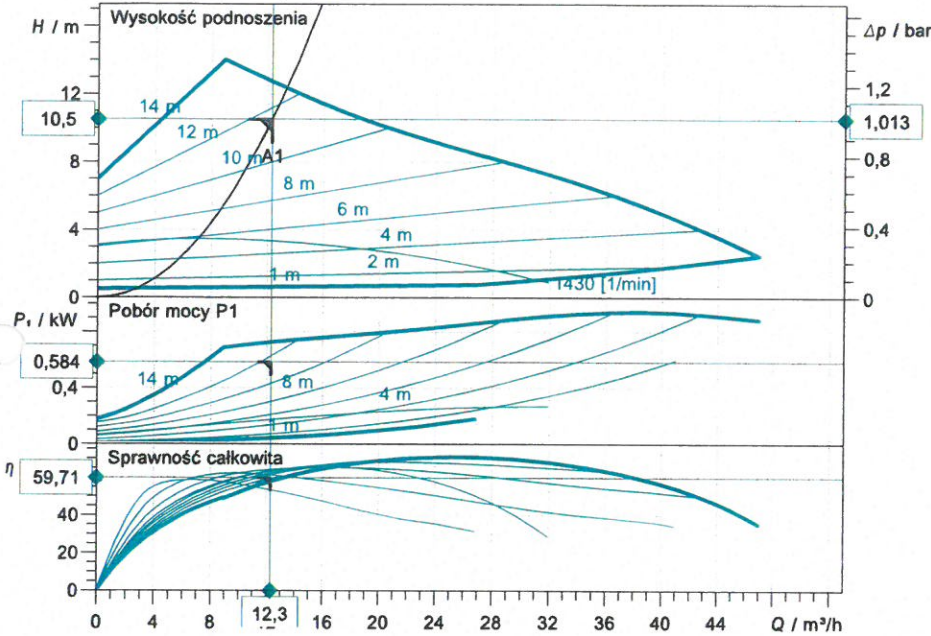
ITEM ID.
32880 0076 4

DATE
2021-07-12

REV
No. 0

BUJ. NK 1

Rodzina charakterystyki



Wprowadzenie danych eksploatacyjnych

Wydajność	12,30 m^3/h
Wysokość podnoszenia	10,50 m
Medium	Woda grzewcza 100
Temperatura przetłaczanej cieczy	60,00 $^{\circ}C$
Gęstość	983,20 kg/m^3
Lepkość kinematyczna	0,47 mm^2/s

Dane hydrauliczne (punkt pracy)

Wydajność	12,30 m^3/h
Wysokość podnoszenia	10,50 m
Pobór mocy P1	0,58 kW

Dane o produkcie

Pompa bezdławnicowa Smart Premium Stratos MAXO 50/0,5-14 PN6/10	
Rodzaj pracy	dp-v
Maksymalne ciśnienie robocze	10 bar
Temperatura przetłaczanej cieczy	-10 $^{\circ}C$... +110 $^{\circ}C$
Max. temp otoczenia	40 $^{\circ}C$

Dane silnika

Konstrukcja silnika	Silnik EC
Współczynnik sprawności energetycznej (IE1)	94,5%
Przyłącze sieciowe	1~ 230 V / 50 Hz
Dopuszczalna tolerancja napięcia	+/-10 %
Max. prędkość obrotowa	3200
Pobór mocy P1 (maks.)	0,97 kW
Pobór prądu	4,27 A
Stopień ochrony	IPX4D
Klasa izolacji	F
Emitted interference	EN 61800-3;2004+/
Interference resistance	EN 61800-3;2004+/
Dławik przewodu	

Wymiary przyłącza

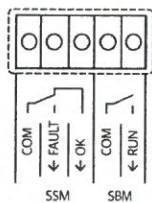
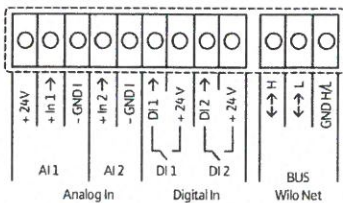
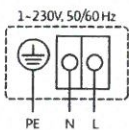
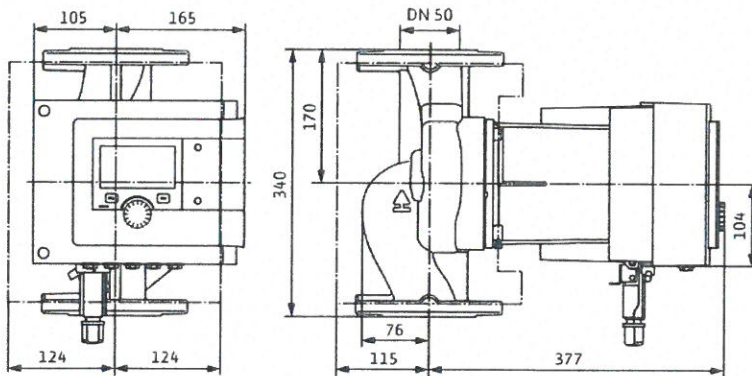
Przyłącze po stronie ssawnej	DN 50, PN 6/10
Przyłącze po stronie tłocznej	DN 50, PN 6/10
Długość zabudowy pompy	340 mm

Materiały

Korpus pompy	5.1301/EN-GJL-250
Wirnik	PPS-GF40
Wał	1.4028
Materiał łożysk	Węgiel spiekany, impregnowany a

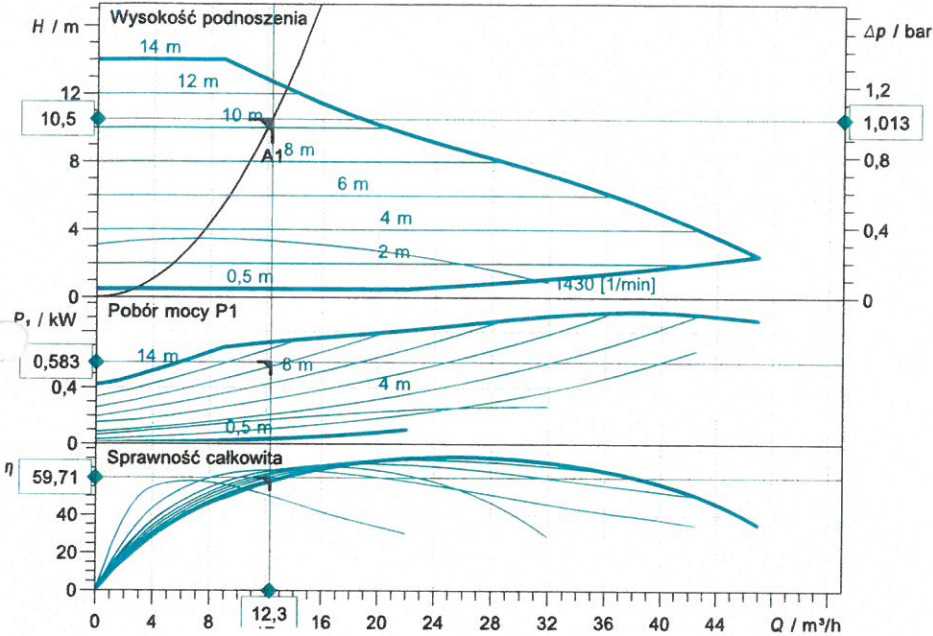
Informacje dot. zamawiania

Masa netto ok.	28 kg
Numer pozycji	2164590



R. Uyt

Rodzina charakterystyki



Wprowadzenie danych eksploatacyjnych

Wydajność	12,30 m³/h
Wysokość podnoszenia	10,50 m
Medium	Woda grzewcza 100
Temperatura przetłaczanej cieczy	60,00 °C
Gęstość	983,20 kg/m³
Lepkość kinematyczna	0,47 mm²/s

Dane hydrauliczne (punkt pracy)

Wydajność	12,30 m³/h
Wysokość podnoszenia	10,50 m
Pobór mocy P ₁	0,58 kW

Dane o produkcie

Pompa bezdławnicowa Smart Premium Stratos MAXO 50/0,5-14 PN6/10	
Rodzaj pracy	dp-c
Maksymalne ciśnienie robocze	10 bar
Temperatura przetłaczanej cieczy	-10 °C ... + 110 °C
Max. temp otoczenia	40 °C

Dane silnika

Konstrukcja silnika	Silnik EC
Współczynnik sprawności energetycznej (EEI)	0,4
Przyłącze sieciowe	1~ 230 V / 50 Hz
Dopuszczalna tolerancja napięcia	+/- 10 %
Max. prędkość obrotowa	3200
Pobór mocy P ₁ (maks.)	0,97 kW
Pobór prądu	4,27 A
Stopień ochrony	IPX4D
Klasa izolacji	F
Emitted Interference	EN 61800-3;2004+
Interference resistance	EN 61800-3;2004+
Dławik przewodu	

Wymiary przyłącza

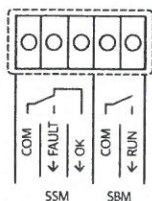
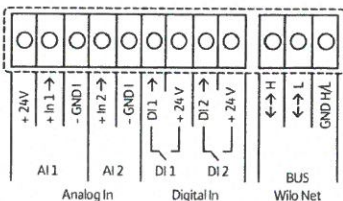
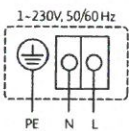
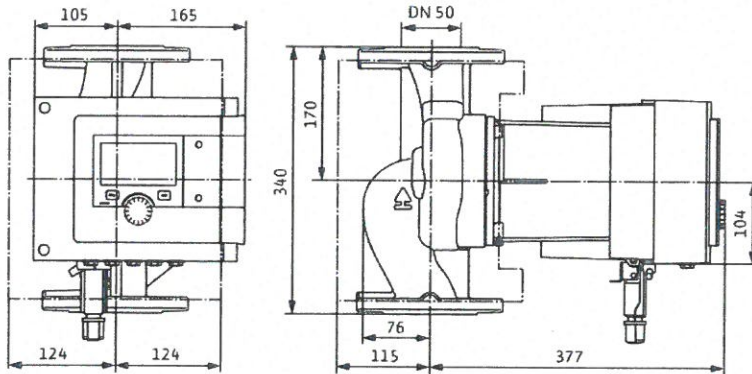
Przyłącze po stronie ssawnej	DN 50, PN 6/10
Przyłącze po stronie tłocznej	DN 50, PN 6/10
Długość zabudowy pompy	340 mm

Materiały

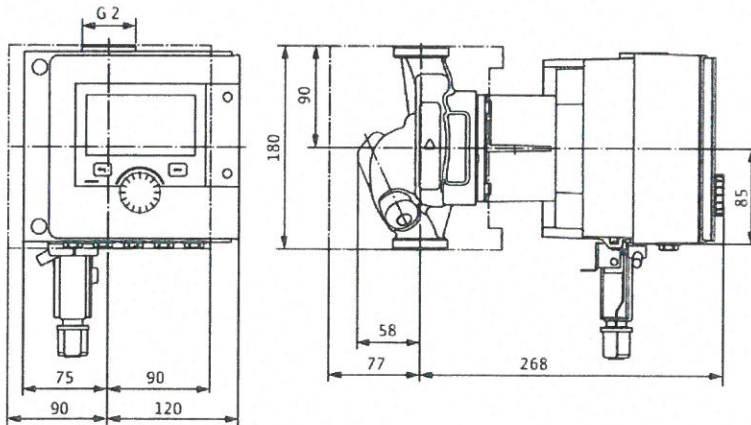
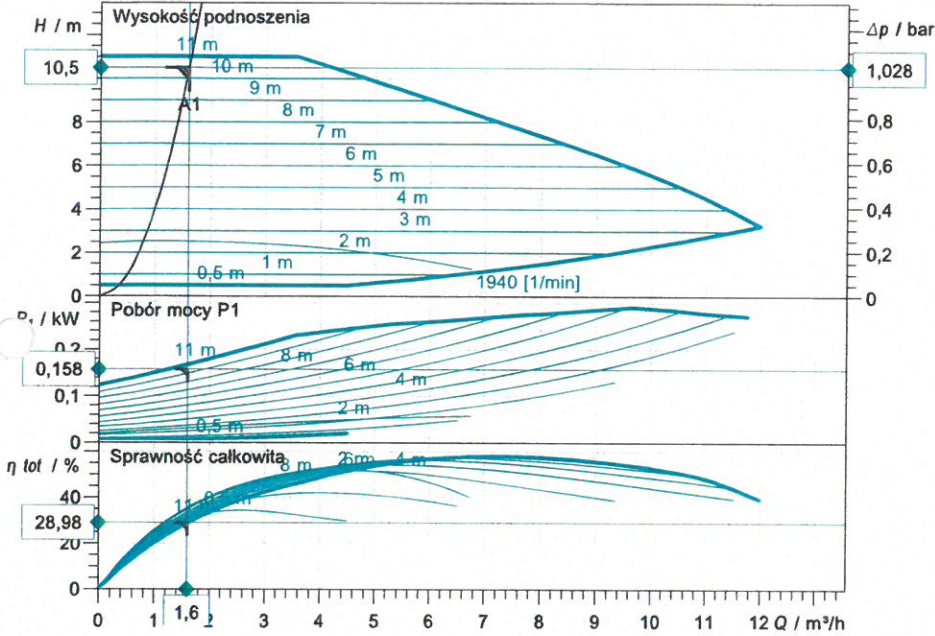
Korpus pompy	5.1301/EN-GJL-250
Wirnik	PPS-GF40
Wał	1.4028
Materiał łożysk	Węgiel spiekany, impregnowany z

Informacje dot. zamawiania

Masa netto ok.	28 kg
Numer pozycji	2164590



Rodzina charakterystyki



Wprowadzenie danych eksploatacyjnych

Wydajność	1,60 m³/h
Wysokość podnoszenia	10,50 m
Medium	Woda użytkowa 100
Temperatura przetłaczanej cieczy	60,00 °C
Gęstość	983,23 kg/m³
Lepkość kinematyczna	0,47 mm²/s

Dane hydrauliczne (punkt pracy)

Wydajność	1,60 m³/h
Wysokość podnoszenia	10,50 m
Pobór mocy P1	0,16 kW

Dane o produkcie

Pompa bezdławnicowa Smart Premium
Stratos MAXO-Z 30/0,5-12 PN10

Rodzaj pracy	dp-c
Maksymalne ciśnienie robocze	10 bar
Temperatura przetłaczanej cieczy	0 °C ... + 80 °C
Max. temp otoczenia	40 °C
Minimalna wysokość dopływu przy 50 / 95 / 110°C	3 / 10 / 16
Max. permitted total hardness in potable water circulation systems	3,57 mmol/l (20 °d)

Dane silnika

Współczynnik sprawności energetycznej (IE1)	90
Przyłącze sieciowe	1~ 230 V / 50 Hz
Dopuszczalna tolerancja napięcia	+ -10 %
Max. prędkość obrotowa	1940 [1/min]
Moc nominalna P2	0,26 kW
Pobór mocy P1 (maks.)	0,3 kW
Pobór prądu	1,28 A
Stopień ochrony	IPX4D
Klasa izolacji	F
Zabezpieczenie silnika	Wewnętrzna ochron

Wymiary przyłącza

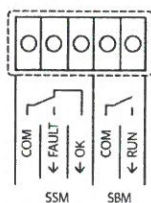
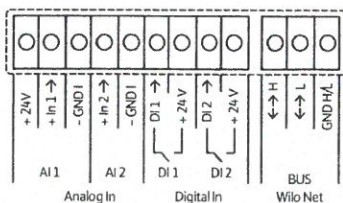
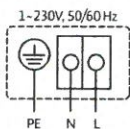
Przyłącze po stronie ssawnej	G 2, PN 10
Przyłącze po stronie tłocznej	G 2, PN 10
Długość zabudowy pompy	268 mm

Materiały

Korpus pompy	1.4408
Wirnik	PPS-GF40
Wał	1.4122, z powłoką DLC
Materiał łożysk	Grafit

Informacje dot. zamawiania

Masa netto ok.	7,8 kg
Numer pozycji	2164671



ZA ZGODNOŚĆ
Z ORYGINAŁEM

**Dobór naczynia wzbiorczege przeponowego i wewnętrznej
średnicy rury wzbiorczej dla zabezpieczenia zładu instalacji c.o.
(zgodnie z PN-99/B-02414)**

Dane:

V -	Pojemność instalacji odbiorczej c.o. (z węzłem cieplnym)	5,2 m ³
p _{st} -	Ciśnienie hydrostatyczne instalacji odbiorczej c.o.	1,75 bara
p -	Ciśnienie wstępne w naczyniu wzbiorczym	2,0 bary
p _{max} -	Maksymalne obliczeniowe ciśnienie w naczyniu wzbiorczym	5,0 bar
ρ ₁ -	Gęstość wody instalacyjnej w temp. początkowej t ₁ = 10 °C	999,7 kg/m ³
ΔV -	Przyrost objętości właściwej wody instalacyjnej przy jej ogrzaniu od temp. początkowej t ₁ = 10 °C do obliczeniowej temp. wody instalacyjnej na zasilaniu t ₂ = 80 °C	0,0287 dm ³ /kg

Obliczenie minimalnej pojemności użytkowej naczynia wzbiorczege przeponowego

$$V_u = V \times \rho_1 \times \Delta V [dm^3]$$

$$V_u = 5,2 \times 999,7 \times 0,0287 = 149,2 [dm^3]$$

Obliczenie minimalnej pojemności całkowitej naczynia wzbiorczege przeponowego

$$V_c = V_u \frac{p_{max} + 1}{p_{max} - p} [dm^3]$$

$$V_c = 149,2 \frac{5 + 1}{5 - 2} = 298,4 [dm^3]$$

Przyjęto naczynie wzbiorcze firmy Reflex typu:

- N 300, P_{rob} = 6 bar, nastawa ciśnienia wstępnego 2,0 bary - szt. 1

Obliczenie najmniejszej wewnętrznej średnicy rury wzbiorczej

$$d = 0,7 \sqrt{V_u} [mm]$$

$$d = 0,7 \sqrt{149,2} = 8,55 [mm]$$

Przyjęto rurę 26,9×2,6 mm o średnicy wewnętrznej 21,7 mm.

Ryba

Dobór zaworów bezpieczeństwa zabezpieczających wymienniki dla instalacji odbiorczej c.o.

Dane:

α_c - współczynnik wypływu dla wody (wstępnie przyjęto dla zaworu bezp. typu 1915 Syr, DN25)	-	0,41
p_1 - ciśnienie dopuszczalne instalacji	-	5,0 bar
ρ - gęstość wody sieciowej przy jej obliczeniowej temperaturze	-	941,0 kg/m ³
p_2 - ciśnienie nominalne sieci ciepłowniczej	-	16 bar
p_3 - ciśnienie nastawy zaworu bezpieczeństwa	-	5,0 bar
b - współczynnik zależny od różnicy ciśnień $p_2 - p_1$ ($p_2 - p_1 > 5\text{bar}$)	-	2
A - powierzchnia pęknięcia płyty dla wymiennika płytowego typu CB30-34M produkcji Alfa Laval	-	$29,1 \times 10^{-6} \text{ m}^2$
m_2 - maksymalny przepływ przez reduktora ciśnienia SYR typ 6243.1, Dn15 (zamontowany na uzupełnianiu)	-	1,8 m ³ /h

Wymagana przepustowość zaworu bezpieczeństwa wynikająca z pęknięcia płyty wymiennika - m_1 [kg/s]

$$m_1 = 447,3 \times b \times A \sqrt{(p_2 - p_1) \times \rho}$$

$$m_1 = 447,3 \times 2 \times 29,1 \times 10^{-6} \sqrt{(16 - 5) \times 941} = 2,65 [\text{kg/s}]$$

Wymagana przepustowość zaworu bezpieczeństwa wynikająca z uzupełniania zładu poprzez reduktor ciśnienia z sieci ciepłowniczej - m_2 [kg/s]

$$m_2 = 1,8 [\text{m}^3/\text{h}] = 0,5 [\text{kg/s}]$$

Wymagana sumaryczna przepustowość zaworu bezpieczeństwa - M [kg/s]

$$M = m_1 + m_2 = 2,65 + 0,5 = 3,15 [\text{kg/s}]$$

Wymagana wewnętrzna średnica króćca dopływowego zaworu bezpiecz. - d_0 [mm]

$$d_0 = 54 \sqrt{\frac{M}{\alpha_c \times \sqrt{p_1} \times \rho}}$$

$$d_0 = 54 \sqrt{\frac{3,15}{0,41 \times \sqrt{5} \times 941,0}} = 18,07 [\text{mm}]$$

Dla zabezpieczenia każdego z wymienników dobrano zawór bezpieczeństwa SYR typu 1915, DN25, średnica gniazda 20 mm, nastawa 5 bar.

R. G. J.

Dobór zaworu bezpieczeństwa upustowego dla zabezpieczenia instalacji odbiorczej c.o. (montaż w miejscu włączenia uzupełniania zładu).

Dane:

α_c - współczynnik wypływu dla wody (wstępnie przyjęto dla zaworu bezp. typu 1915 Syr, DN15)	-	0,45
p_1 - ciśnienie dopuszczalne instalacji odbiorczej c.o.	-	5,0 bar
ρ - gęstość wody sieciowej przy jej obliczeniowej temperaturze	-	941,0 kg/m ³
M - maksymalny przepływ przez reduktora ciśnienia SYR typ 6243.1, Dn15 (zamontowany na uzupełnianiu)	-	1,8 m ³ /h

Wymagana przepustowość zaworu bezpieczeństwa wynikająca z uzupełniania zładu poprzez reduktor ciśnienia z sieci ciepłowniczej - M [kg/s]

$$M = 1,8[\text{m}^3/\text{h}] = 0,5[\text{kg}/\text{s}]$$

Wymagana wewnętrzna średnica króćca dopływowego zaworu bezpiecz. - d_0 [mm]

$$d_0 = 54 \sqrt{\frac{M}{\alpha_c \times \sqrt{p_1 \times \rho}}}$$

$$d_0 = 54 \sqrt{\frac{0,5}{0,45 \times \sqrt{5 \times 941,0}}} = 6,87[\text{mm}]$$

Dla zabezpieczenia zładu instalacji c.o. dobrano zawór bezpieczeństwa typu 1915 Syr, DN15, średnica gniazda 12 mm, nastawa 5 bar.

R. K. J.

ok. NR 1

Dobór zaworu bezpieczeństwa dla zabezpieczenia urządzeń ciepłej wody użytkowej (zgodnie z PN-76/B-02440)

Dane:

wymiennik płytowy

p_1 - ciśnienie dopuszczone podgrzewacza	-	6,0 kG/cm ²
p_2 - ciśnienie na wylocie z zaworu bezpieczeństwa	-	0 kG/cm ²
p_3 - ciśnienie czynnika grzejącego na zasileniu podgrzewacza	-	16,0 kG/cm ²
b - współczynnik zależny od różnicy ciśnień czynnika grzejącego i ciśnienia dopuszczalnego dla podgrzewacza (zbiornika stabilizującego c.w.u.)	-	2
γ_1 - ciężar objętościowy wody grzejnej przy najniższej, występującej na zasileniu podgrzewacza temp. tej wody (tj. 70 °C)	-	977,7 kG/m ³
α_c - współczynnik wypływu dla wody (wstępnie przyjęto dla zaworu bezp. typu 2115 Syr, DN25)	-	0,3
α_{c1} - współczynnik wypływowości wody grzejnej dla pękniętej rury grzejnej	-	1
F - powierzchnia przekroju wewnętrznego rury grzejnej (wsp. wypływu A dla wymiennika płytowego AlfaNova 27-34H)	-	30,8 mm ²

Przepustowość zaworu bezpieczeństwa - G [kG/h]

$$G = 1,59 \times \alpha_{c1} \times b \times F \times \sqrt{(p_3 - p_1) \times \gamma_1}$$

$$G = 1,59 \times 1 \times 2 \times 30,8 \times \sqrt{(16 - 6) \times 977,7} = 9684,58 [\text{kG/h}]$$

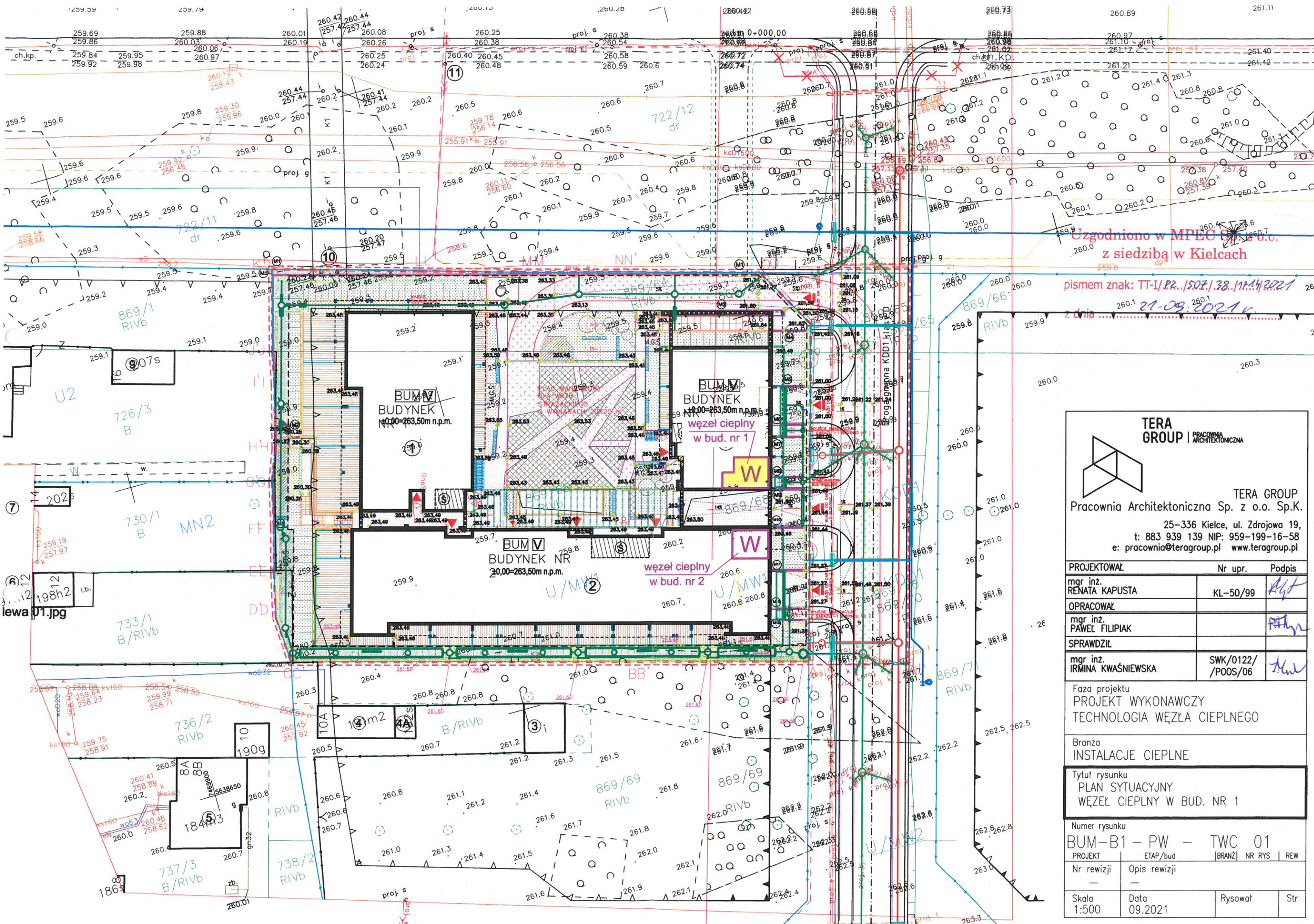
Najmniejsza średnica kanału dolotowego w zaworze pod grzybem - d [mm]

$$d = \sqrt{\frac{4G}{3,14 \times 1,59 \times \alpha_c \times \sqrt{(1,1p_1 - p_2)\gamma_1}}}$$

$$d = \sqrt{\frac{4 \times 9684,58}{3,14 \times 1,59 \times 0,3 \times \sqrt{(1,1 \times 6 - 0) \times 977,7}}} = 17,94 [\text{mm}]$$

Dobrano zawór bezpieczeństwa typu 2115 Syr, DN25, średnica gniazda 20 mm, nastawa 6 bar - 1 szt.

VIII. RYSUNKI.

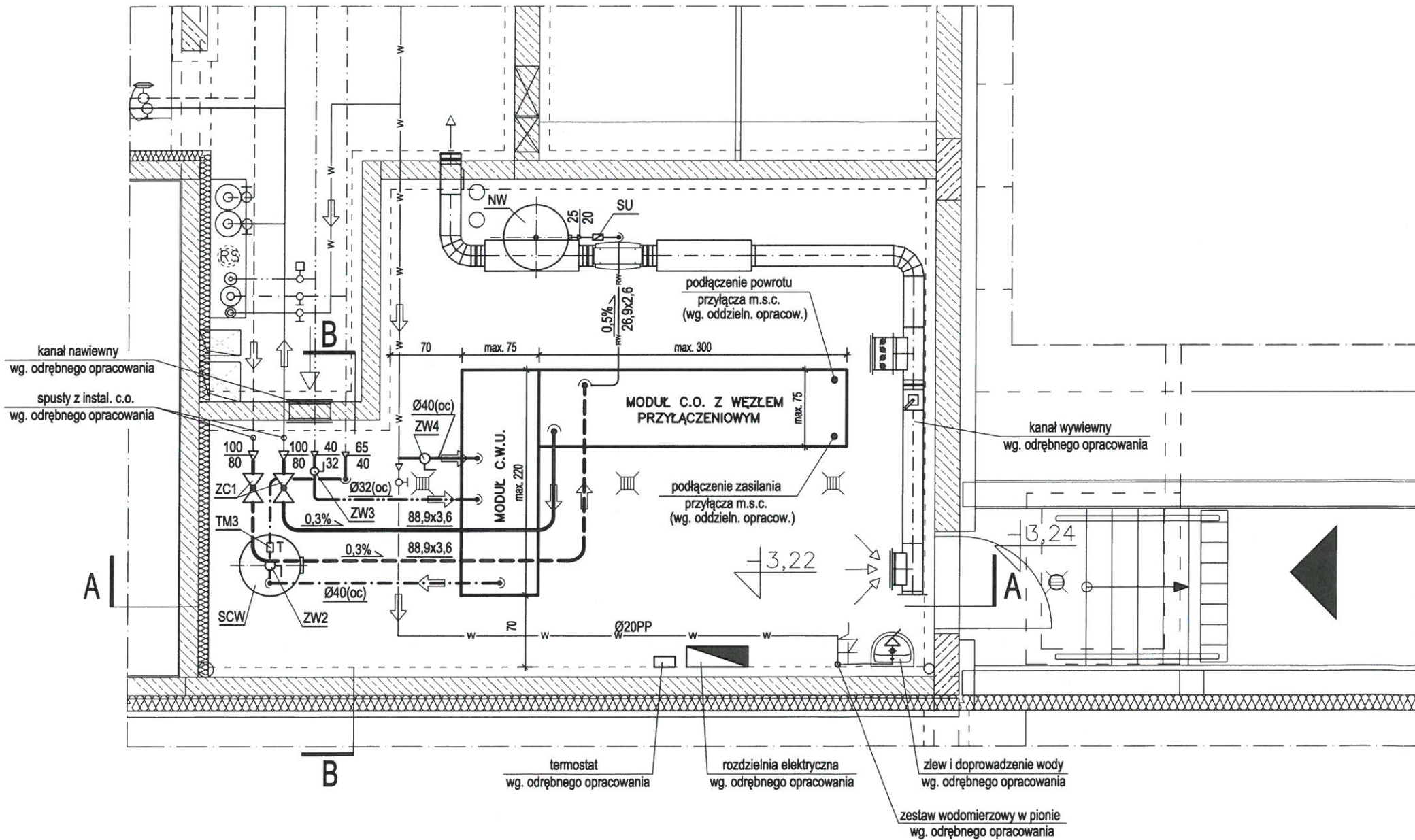


Uzgodniono w MPEC Sp. z o.o.
z siedzibą w Kielcach
pismem znak: TT-I/PR.../507.../38.../17.14/2021
z dnia 21-09-2021 r.

 TERA GROUP PRACOWNIA ARCHYTEKTONICZNA			
TERA GROUP Pracownia Architektoniczna Sp. z o.o. Sp.K. 25-336 Kielce, ul. Zdrojowa 19, t: 883 939 139 NIP: 959-199-16-58 e: pracownia@teragroup.pl www.teragroup.pl			
PROJEKTOWAŁ	Nr upr.	Podpis	
mgr inż. RENATA KAPUSTA	KL-50/99		
OPRACOWAŁ			
mgr inż. PAWEŁ FILIPIAK			
SPRAWDZIŁ			
mgr inż. IRMINA KWAŚNIEWSKA	SWK/0122/ /POOS/06		
Faza projektu PROJEKT WYKONAWCZY TECHNOLOGIA WĘZŁA CIEPŁEGO			
Branża INSTALACJE CIEPLNE			
Tytuł rysunku PLAN SYTUACYJNY WĘZŁ CIEPŁY W BUD. NR 1			
Numer rysunku BUM-B1 - PW - TWC 01			
PROJEKT	ETAP/bud	BRANŻ	NR RYS
Nr rewizji	Opis rewizji		REW
Skala 1:500	Data 09.2021	Rysował	Str

RZUT WĘZŁA CIEPLNEGO SKALA 1:50

↓ POWRÓT Z INST. C.O. - Ø108x2,0 ST
 ↑ ZASILANIE INST. C.O. - Ø108x2,0 ST
 ↓ CYRKULACJA C.W.U. - Ø63x10,8 PP
 ↑ DO INST. C.W.U. - Ø90x15,0 PP
 ↓ Z WODOCIĄGU - Ø65 ST-OC.



UWAGI:

- urządzenia i armatura wg. oddzielnych opracowań nie zostały oznaczone,
- spusty z rurociągów instalacji odbiorczej c.o. wg. oddzielnych opracowań,
- nad rozdzielnią elektryczną nie prowadzić rurociągów w.z. i c.w.u.,

TT-1/PZ.../507/38.../11.1.2021
 MIEJSKIE PRZEDSIĘBIORSTWO ENERGETYKI CIEPLNEJ Spółka z o.o.
 25-325 Kielce, ul. Poleska 37
 Projekt: wykonawczy węzła cieplnego w bud. mieszk. Nr. 1, na dz. 2691/64, 2691/68 obr. P008, al. Szajnowicza w Kielcach.
 został wstępnie - ostatecznie uzgodniony z MPEC Spółka z o.o. bez uwag - z uwagami
 Projekt uzgodnić z użytkownikiem t.j.
 Uzgodnienie ważne 2 lata
 Kielce, dnia 21.09.2021 r.

LEGENDA (rury projektowane):

- inst. odbiorcza c.o. - zasilanie
- inst. odbiorcza c.o. - powrót
- ciepła woda użytkowa
- cyrkulacja c.w.u. ROK NAK
- woda zimna
- rura wybiórcza

inż. Krzysztof Kłasiński

TERA GROUP | PRACOWNIA ARCHYTEKTONICZNA

TERA GROUP
Pracownia Architektoniczna Sp. z o.o. Sp.K.
25-336 Kielce, ul. Zdrojowa 19,
t: 883 939 139 NIP: 959-199-16-58
e: pracownia@teragroup.pl www.teragroup.pl

PROJEKTOWAŁ	Nr upr.	Podpis
mgr inż. RENATA KAPUSTA	KL-50/99	<i>[Signature]</i>
OPRACOWAŁ		
mgr inż. PAWEŁ FILIPIAK		<i>[Signature]</i>
SPRAWDZIŁ		
mgr inż. IRMINA KWAŚNIEWSKA	SWK/0122/ /P00S/06	<i>[Signature]</i>

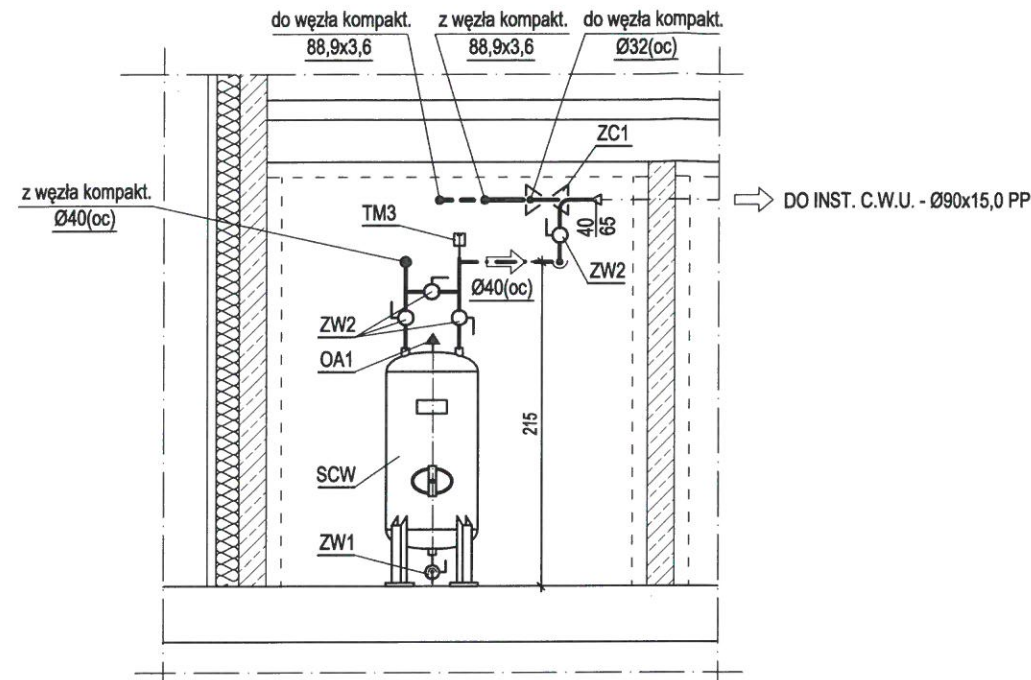
Faza projektu
PROJEKT WYKONAWCZY
TECHNOLOGIA WĘZŁA CIEPLNEGO

Branża
INSTALACJE CIEPLNE

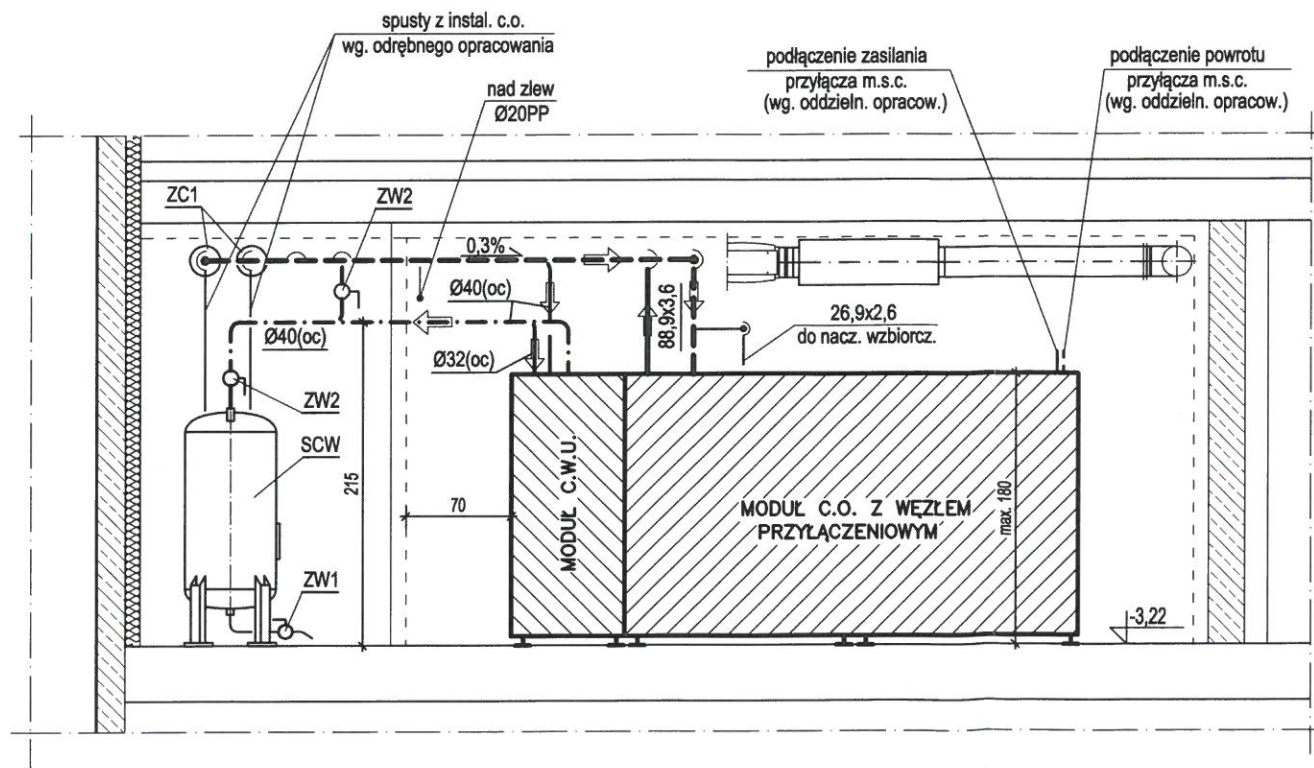
Tytuł rysunku
RZUT WĘZŁA CIEPLNEGO W BUD. NR 1

Numer rysunku BUM-B1 - PW - TWC 02			
PROJEKT	ETAP/bud	BRANŻ	NR RYS
Nr rewizji	Opis rewizji		
Skala 1:50	Data 09.2021	Rysował	Str

PRZEKRÓJ B-B SKALA 1:50



PRZEKRÓJ A-A SKALA 1:50



Uzgodniono w MPEC Sp. z o.o.
z siedzibą w Kielcach

pismem znak: TT-I/PP.../507/38./114/2021

z dnia 21.09.2021 r.

LEGENDA (rury projektowane):

- inst. odbiorcza c.o. - zasilanie
- - - inst. odbiorcza c.o. - powrót
- · - · - · ciepła woda użytkowa
- · - · - · cyrkulacja c.w.u.
- w — woda zimna
- RW — rura wybiórcza

UWAGI:

- urządzenia i armatura wg. oddzielnych opracowań nie zostały oznaczone,
- spusty z rurociągów instalacji odbiorczej c.o. wg oddzielnych opracowań,
- nad rozdzielnią elektryczną nie prowadzić rurociągów w.z. i c.w.u.,



TERA GROUP | PRACOWNIA ARCHITEKTONICZNA
 TERA GROUP
 Pracownia Architektoniczna Sp. z o.o. Sp.K.
 25-336 Kielce, ul. Zdrojowa 19,
 t: 883 939 139 NIP: 959-199-16-58
 e: pracownia@teragroup.pl www.teragroup.pl

PROJEKTOWAŁ	Nr upr.	Podpis
mgr inż. RENATA KAPUSTA	KL-50/99	<i>R.Kapusta</i>
OPRACOWAŁ		
mgr inż. PAWEŁ FILIPIAK		<i>P.Filipiak</i>
SPRAWDZIŁ		
mgr inż. IRMINA KWAŚNIEWSKA	SWK/0122/ /POOS/06	<i>I.Kwaśniewska</i>

Faza projektu
 PROJEKT WYKONAWCZY
 TECHNOLOGIA WĘZŁA CIEPLNEGO

Branża
 INSTALACJE CIEPLNE

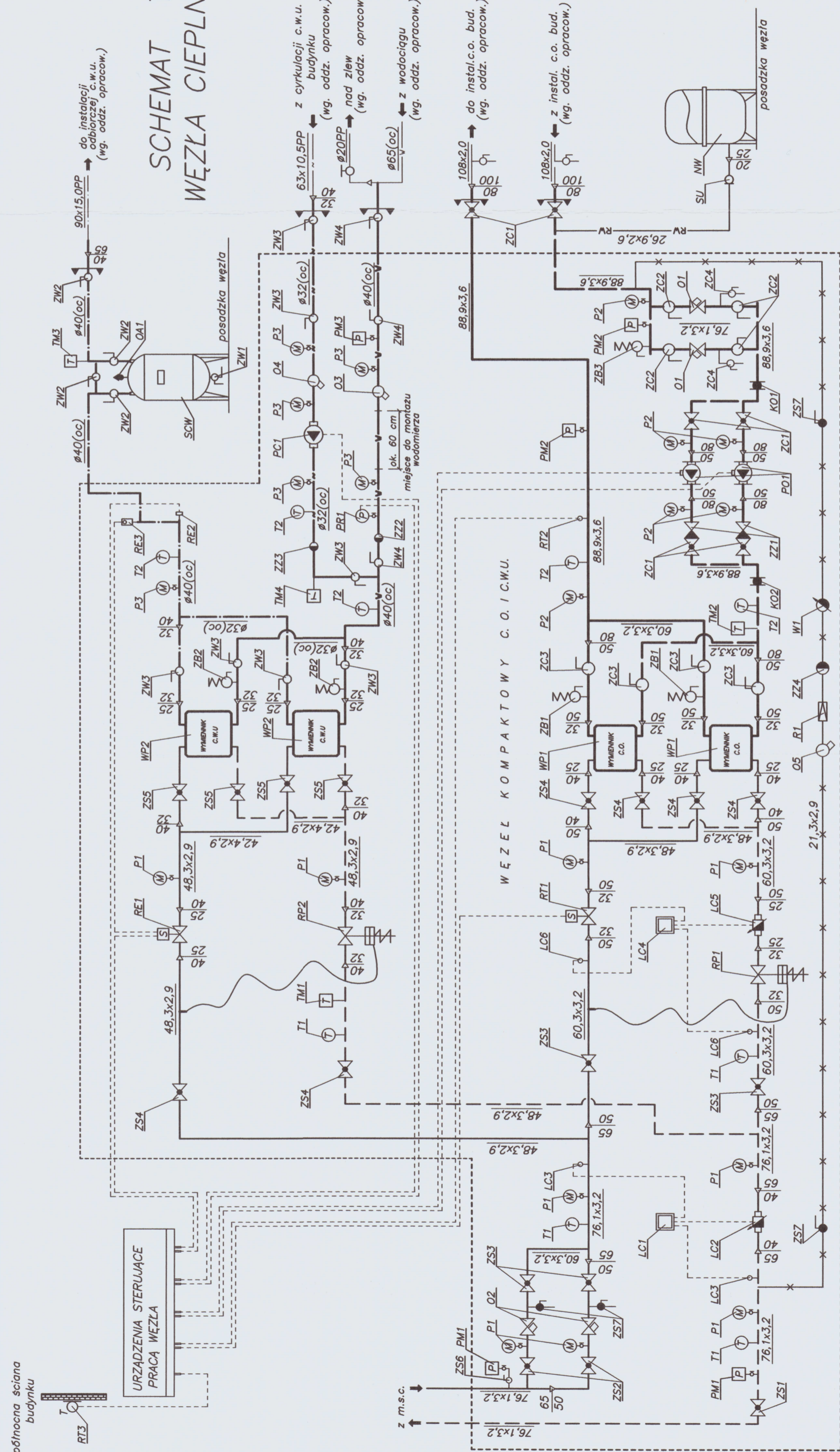
Tytuł rysunku
 PRZEKROJE A-A I B-B

Numer rysunku BUM-B1 - PW - TWC 03				
PROJEKT	ETAP/bud	BRANŻ	NR RYS	REW
Nr rewizji	Opis rewizji			
Skala 1:50	Data 09.2021	Rysował	Str	

Uzgodniono w MPEC Sp. z o.o.
z siedzibą w Kielcach

pismem znak: TT-I/Pr./SPP/38./17.14.2021
z dnia 17.14.2021 r.

SCHEMAT TECHNOLOGICZNY WĘZŁA CIEPLNEGO W BUD. NR 1



U W A G I :

- szafę sterowniczą węzła kompaktowego umieścić w gabarycie węzła kompaktowego od strony drzwi,
- kompensatory ozn. KO1 i KO2 montować zgodnie z instrukcją montażu wydaną przez producenta. Jako przeciwnieźnik kompensatorów należy stosować kolnierze sztykowe wykonane zgodnie z normą PN-EN 1092-1,
- niezbędne spusty i odpowietrzenia rurociągów należy uwzględnić na etapie projektowania kompaktu,
- długości zanurzeniowe termometrów dostosować do średnic rurociągów.
- na wodzie zimnej (za filtrem) pozostawić min. 60 cm wolnego rurociągu do montażu wodomierza przez Odbiorcę c.w.u.,
- armatura wg. oddzielnego opracowania nie została oznaczona,

Oznaczenie granicy
własności i eksploatacji
Przedsiębiorstwo
ciepłownicze Odbiorca

TERA GROUP | ARCHITEKTONICZNA
TERA GROUP
Pracownia Architektoniczna Sp. z o.o. Sp.K.
25-336 Kielce, ul. Zdrojowa 19,
t: 883 939 139 NIP: 959-199-16-58
e: pracownia@teragroup.pl www.teragroup.pl

PROJEKTOWAŁ	Nr upr.	Podpis
mgr inż. RENATA KAPUSTA	KL-50/99	<i>[Signature]</i>
OPRACOWAŁ		
mgr inż. PAWEŁ FILIPIAK		<i>[Signature]</i>
SPRAWDZIŁ		
mgr inż. IRMINA KWASŃNIEWSKA	SWK/0122/ /POOS/06	<i>[Signature]</i>

Faza projektu
PROJEKT WYKONAWCZY
TECHNOLOGIA WĘZŁA CIEPLNEGO

Branża
INSTALACJE CIEPLNE

Tytuł rysunku
SCHEMAT TECHNOLOGICZNY
WĘZŁA CIEPLNEGO W BUD. NR 1

Numer rysunku
BUM-B1 - PW - TWC 04

PROJEKT	ETAP/bud	BRANŻ	NR RYS	REW

Nr rewizji
Opis rewizji

Skala	Data	Rysował	Str
	09.2021		