



Ludomir Szczupakowski

ul. Bolesława Chrobrego 61, 88-100 Inowrocław

NIP: 557-105-54-22

PROJEKT BUDOWLANY

EGZ. nr 1

TEMAT	PLAC ZABAW DLA DZIECI
LOKALIZACJA	TUCZNO, GM. ŻŁOTNIKI KUJAWSKIE DZIAŁKA NR 50
INWESTOR, ADRES	GMINA ŻŁOTNIKI KUJAWSKIE UL. POWSTAŃCÓW WIELKOPOLSKICH 6 88-180 ŻŁOTNIKI KUJAWSKIE
PROJEKTANT ARCHITEKTURA ZAGOSPODAROWANIE	LUDOMIR SZCZUPAKOWSKI Upr. bud. GP-KZ-7342/346/94
DATA OPRACOWANIA	PAŹDZIERNIK 2022 R.

SPIS ZAWARTOŚCI PROJEKTU

1. Strona tytułowa	str. 1
2. Spis zawartości projektu	str. 2
3. Oświadczenie projektanta	str. 3
4. Oświadczenie o obszarze oddziaływania	str. 4
5. Informacja bioz.	str. 5
6. Uprawnienia.	str. 6

ZAGOSPODAROWANIE	str. 7-10
-------------------------	-----------

OPIS TECHNICZNY	str. 11-12
------------------------	------------

PRZYKŁADY SPRZĘTU ZABAWOWEGO	str. 13-17
-------------------------------------	------------

OŚWIADCZENIE

Zgodnie z art.34, ust 3d, pkt 3 Prawa Budowlanego oświadczam, że projekt budowlany sporządzony został z obowiązującymi przepisami, normami oraz zasadami wiedzy technicznej.

Projektant:

OŚWIADCZENIE

OKREŚLENIE OBSZARU ODDZIAŁYWANIA PROJEKTOWANEGO OBIEKTU

Na podstawie art. 20 ust. 1 pkt 1 lit. c) oraz art. 3 pkt 20), w związku z art. 28 ust. 2 ustawy z 7 lipca 1994 r. – Prawo budowlane (Dz. U. z 2013 r. poz. 1409 z późn. zm.) oświadczam, że obszar oddziaływania obiektu obejmuje następujące działki:

działka nr 50, Tuczno, ul. Pakoska 32, Gmina Złotniki Kujawskie,

Wyznaczenia obszaru oddziaływania obiektu dokonano w oparciu o art. 3 pkt 20 Prawa budowlanego, który stanowi, że przez obszar oddziaływania obiektu należy rozumieć teren wyznaczony w otoczeniu obiektu budowlanego na podstawie przepisów odrębnych, wprowadzających związane z tym obiektem ograniczenia w zagospodarowaniu tego terenu. Do przepisów odrębnych w rozumieniu art. 3 pkt 20 Prawa Budowlanego należy zaliczyć przepisy rozporządzeń wykonawczych, a zatem przepisy techniczno – budowlane (warunki techniczne jakim powinny odpowiadać budynki i ich usytuowania), ale także przepisy dotyczące m. innymi ochrony przeciwpożarowej, prawa wodnego, ochrony środowiska, zagospodarowania przestrzennego, jak i przepisy prawa miejscowego, które w myśl art.87 ust.2 Konstytucji RP są źródłem powszechnie obowiązującego prawa na obszarze działania organów, które je ustanowiły.

podpis i pieczęć projektanta

ZAGOSPODAROWANIE

OPIS TECHNICZNY
do projektu zagospodarowania działki nr 50
w miejscowości Tuczno, gmina Złotniki Kujawskie
Inwestor: Gmina Złotniki Kujawskie

1. Podstawa opracowania

- Zlecenie inwestora,
- Uzgodnienia dokonane z inwestorem,
- Wizja lokalna,
- Mapa sytuacyjno – wysokościowa w skali 1:500.

2. Przedmiot inwestycji

Przedmiotem inwestycji jest budowa placu zabaw dla dzieci na terenie Szkoły Podstawowej na działce nr 50 w miejscowości Tuczno, ul. Pakoska 32, gmina Złotniki Kujawskie.

3. Stan istniejący

Działka nr 50 o powierzchni 4.7910 ha położona jest w miejscowości Tuczno, gmina Złotniki Kujawskie, ul. Pakoska 32 i stanowi własność Gminy Złotniki Kujawskie. Działka jest obecnie zabudowana budynkiem Szkoły Podstawowej.

4. Projektowane zagospodarowanie

Zadanie inwestycyjne obejmuje następujące obiekty i urządzenia:

wydzielony plac zabaw dla dzieci z urządzeniami zabawowymi:

- zestaw zabawowy ze zjeżdżalnią kpl. 1,
- huśtawka „bocianie gniazdo” szt. 1,
- bujak-skoczek szt.2,
- karuzela tarczowa szt. 1
- **powierzchnia placu zabaw około 410,0 m²**

5. Dane liczbowe – bilans terenu.

• powierzchnia działki	m ²	47 910,00
• pow. zabudowy pl. zabaw	m ²	410,00
• pow. zabudowy istniejąca	m ²	1 860,00
• pow. boisk sportowych	m ²	4 980,00
• powierzchnia niezabudowana	m ²	40 660,00

Opracował:

Ludomir Szczupakowski
Upr. bud. GP-KZ-7342/346/94

OPIS TECHNICZNY DO PROJEKTOWANEGO PLACU ZABAW

Realizacja zadania ma na celu zagospodarowanie terenu poprzez stworzenie miejsca rekreacji i zabaw dla dzieci na terenie Szkoły Podstawowej w miejscowości Tuczno, gmina Złotniki Kujawskie.

Zakres zadania obejmuje zagospodarowanie części terenu rekreacyjnego poprzez zamontowanie nowych urządzeń zabawowych.

ZAGOSPORAROWANIE TERENU PLACU ZABAW

Teren do zagospodarowania jest terenem płaskim o nawierzchni trawiastej, na terenie nie znajdują się krzewy oraz drzewa przeznaczone do wycięcia.

Jako wyposażenie przedmiotowego terenu służącego jako miejsce wypoczynku i rekreacji dla dzieci - projektuje się następujące urządzenia zabawowe:

- Zestaw zabawowy ze zjeżdżalnią 1 kpl.
- Huśtawka „bocianie gniazdo” 1 szt.
- Bujak skoczek 2 szt.
- Karuzela tarczowa z siedziskami 1 szt.

W dalszej części opisu technicznego podano dane techniczne poszczególnych urządzeń, wraz z parametrami technicznymi urządzeń stanowiących projektowane wyposażenie terenu.

Powierzchnia terenu objętego niniejszym projektem placu zabaw wynosi około 410,00 m².

DANE TECHNICZNE URZĄDZEŃ ZABAWOWYCH

Zestaw zabawowy - kpl. 1

Konstrukcja nośna o profilu zamkniętym 80 x 80 mm, stal cynkowana i dwukrotnie malowana proszkowo.

Elementy dodatkowe i wykończeniowe:

- zabezpieczenia z aplikacją wykonane z tworzywa polietylenowego HDPE ;
- ślizgi zjeżdżalni wykonane ze stali nierdzewnej, konstrukcja nośna z tworzywa polietylenowego HDPE;
- wszystkie śruby, wkręty i inne wystające łączniki zakryte plastikowymi kolorowymi „kapslami”;
- dach wykonany z tworzywa polietylenowego HDPE;
- brak ostrych krawędzi oraz szczelin które mogłyby umożliwić zakleszczenia: palców, głowy i innych części ciała;
- podesty antypoślizgowe eliminują ryzyko poślizgnięć i upadków;
- zabezpieczenia dodatkowe wykonane z rurek ocynkowanych i dwukrotnie malowanych proszkowo;
- elementy drewniane; klejone i dwukrotnie impregnowane;
- zastosowanie stalowych lin w oplocie polipropylenowym, łączone trwałymi elementami z tworzywa sztucznego;
- tunel z rury dwuściennej wykonanej z polipropylenu PP;
- wszystkie elementy metalowe cynkowane i dwukrotnie malowane proszkowo.

Huśtawka „ bocianie gniazdo” – 1 szt.

Konstrukcja nośna o profilu zamkniętym 80 x 80 mm, stal cynkowana i dwukrotnie malowana proszkowo.

- łańcuch techniczny ocynkowany lub nierdzewny, wielkość oczek uniemożliwiająca zakleszczenia
- siedzisko huśtawki wykonane z lin polipropylenowych na oplocie stalowym
- wszystkie śruby, wkręty i inne wystające łączniki zakryte plastikowymi kolorowymi „kapslami”;
- brak ostrych krawędzi oraz szczelin które mogłyby umożliwić zakleszczenia: palców, głowy i innych części ciała;

Skoczek - bujak – 2 szt.

Sprężynowce wykonane są z trwałego materiału HDPE, śruby maszynowe ocynkowane, nakrętki samo kontrolujące, plastikowe uchwyty do rąk i podpory pod nogi, sprężyna o wys. H+0,40, o zwojach zgodnych z normą PN-EN1176-1, podstawa, fundamentowa z ażurowej konstrukcji stalowej o wys. ok. 50 cm.

Karuzela tarczowa z siedziskami – 1 szt.

Materiał: Konstrukcja - rury i profile stalowe; siedziska – płyta antypoślizgowa HDPE 16 mm; podstawa – blacha aluminiowa ryflowana 3 mm

System ochronny: Podkład cynkowy + malowanie proszkowe

Przeznaczenie: Szkolny plac zabaw

Montaż: Montaż za pomocą zabetonowania kotwy

Grupa wiekowa: 3 - 15 lat

Każde urządzenie powinno posiadać certyfikat wystawiony przez producenta. Na placu zabaw należy umieścić regulamin placu zabaw w formie piktogramu graficznego i opisowego.

Uwaga !

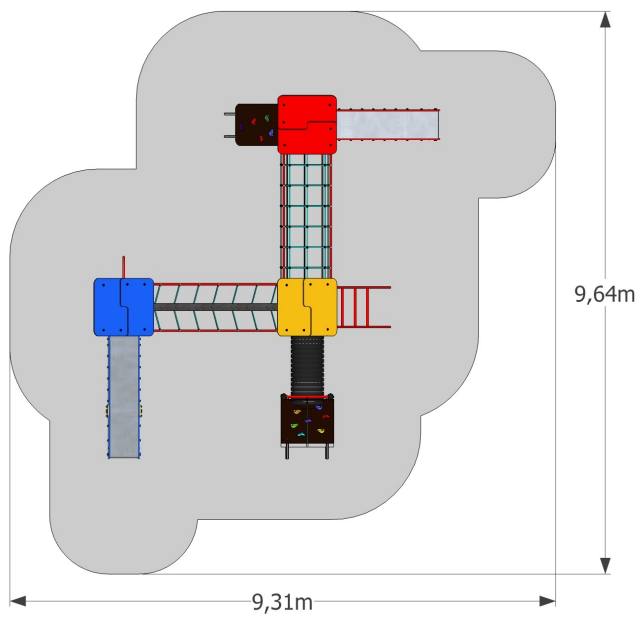
W przypadku jakichkolwiek zmian umiejscowienia zaprojektowanych urządzeń oraz innych zmian w stosunku do niniejszego projektu konieczne jest uzyskanie zgody i pisemnej akceptacji projektanta niniejszej dokumentacji projektowej.

Opracował:

Ludomir Szczupakowski
Upr. bud. GP-KZ-7342/346/94

PRZYKŁADY SPRZĘTU ZABAWOWEGO

Zestaw zabawowy ze zjeżdżalnią



DANE URZĄDZENIA

STREFA BEZPIECZEŃSTWA 62,75 m²

DŁUGOŚĆ 6,25 m

SZEROKOŚĆ 5,9 m

WYSOKOŚĆ CAŁKOWITA 3,45 m

WYSOKOŚĆ SWOBODNEGO UPADKU 1,5 m

PRZEDZIAŁ WIEKOWY 5-14 lat

ELEMENTY KONSTRUKCYJNE

WIEŻA Z DACHEM DWUSPADOWYM 2szt.

WIEŻA Z DACHEM DWUSPAD. WYSOKA 1 szt.

ZJEŹDŻALNIA DUŻA 150 cm 1 szt.

ZJEŹDŻALNIA 125 cm 1 szt.

DRABINKA SKOŚNA 1 szt.

ŚCIANKA WSPINACZKOWA Z LINĄ 1 szt.

ŚCIANKA WSPINACZKOWA SKOŚNA 1 szt.

PRZEJŚCIE TUNELOWE 1 szt.

ZABEZPIECZENIE Z APLIKACJĄ 3 szt.

ZABEZPIECZENIE 4 szt.

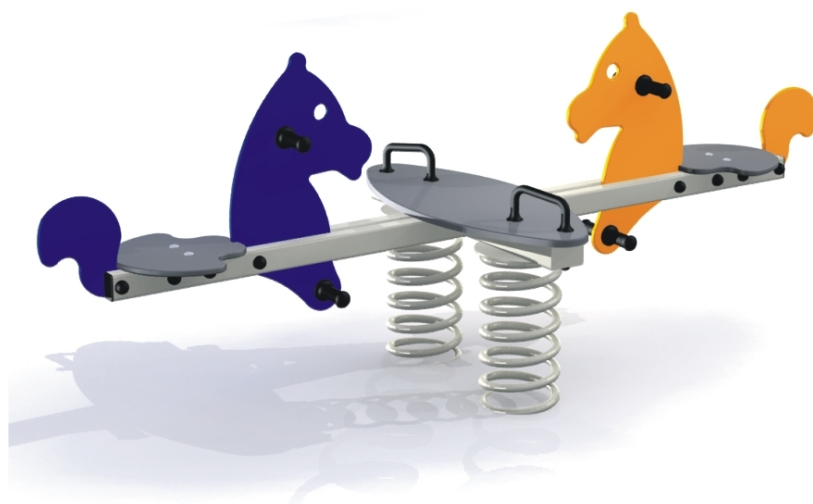
MOST SKOŚNY RÓWNOWAŻNIA LINOWA 1 szt.

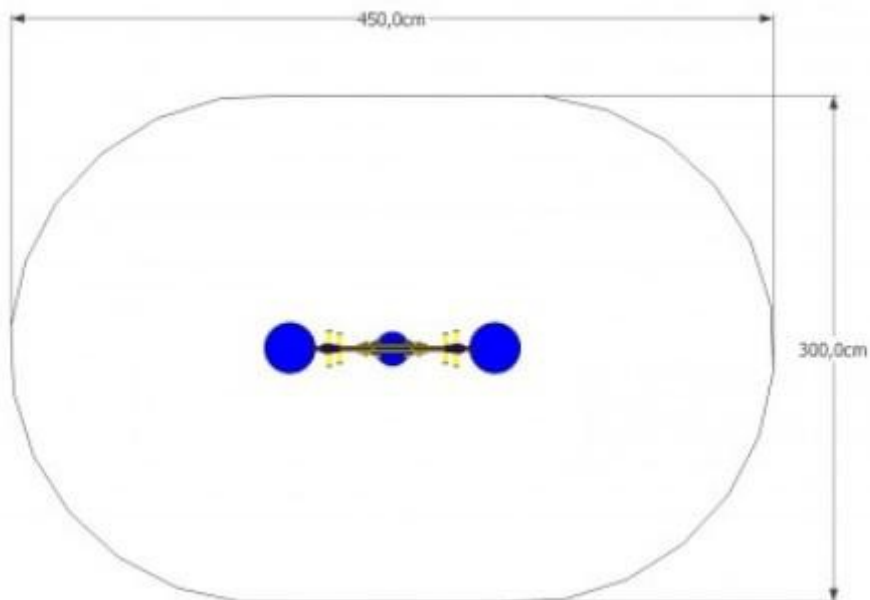
ZJAZD RUROWY 1 szt.

PLATFORMA 3 szt.

MOST LINOWY 1 szt.

Skoczek - bujak





DANE URZĄDZENIA

STREFA BEZPIECZEŃSTWA 10,10 m²

DŁUGOŚĆ 1,00m

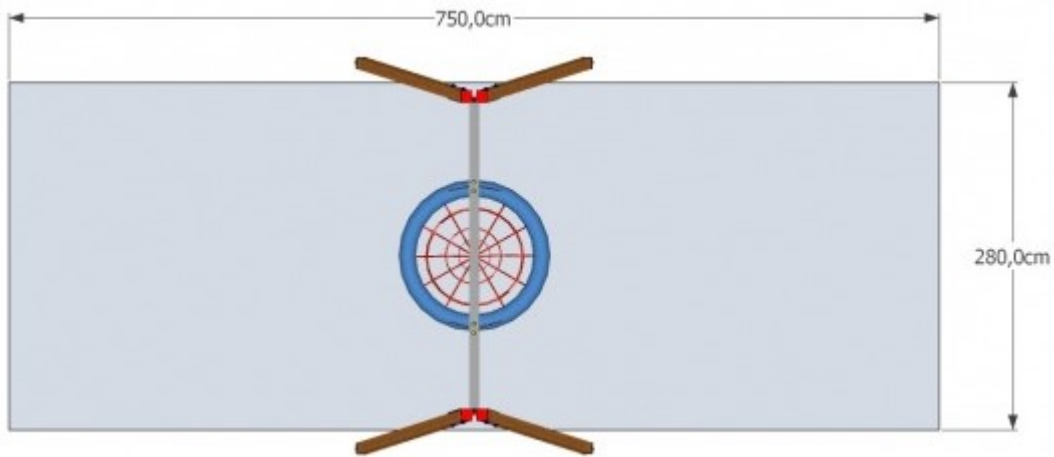
SZEROKOŚĆ 0,3 m

WYSOKOŚĆ SWOBODNEGO UPADKU 0,6 m

PRZEDZIAŁ WIEKOWY (SIEDZISKO PŁASKIE) 3-15 lat

Huśtawka „bocianie gniazdo”





DANE URZĄDZENIA

STREFA BEZPIECZEŃSTWA 21,0 m²

DŁUGOŚĆ 1,95 m

SZEROKOŚĆ 3,20 m

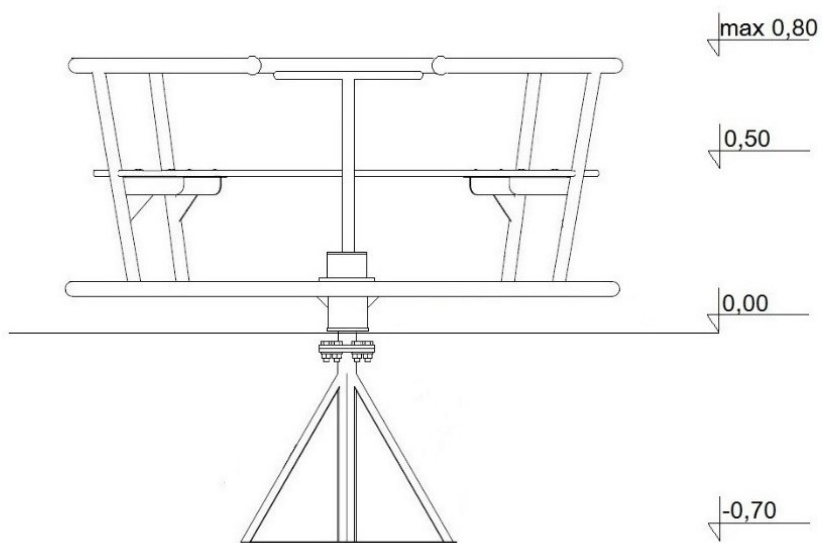
WYSOKOŚĆ SWOBODNEGO UPADKU 1,3 m

PRZEDZIAŁ WIEKOWY 5-14 lat

Karuzela tarczowa z siedziskami



Sposób montażu



Opracował:

Ludomir Szczupakowski
Upr. bud. GP-KZ-7342/346/94

INFORMACJA

dotycząca bezpieczeństwa i ochrony zdrowia

(Rozp. Min. Infrastruktury z dnia 23.06.2003 r. Nr 1126 Dz.U.Nr 120)

1. **OBIEKT** - budowa placu zabaw dla dzieci.
2. **ADRES** - Tuczno, gmina Złotniki Kujawskie, ul Pakoska 32, dz. nr 50
3. **INWESTOR** – Gmina Złotniki Kujawskie.
4. **ADRES INWESTORA** - ul. Powstańców Wielkopolskich 6,
88-180 Złotniki Kujawskie
5. **OPRACOWAŁ** - Szczupakowski Ludomir
Upr. bud. GP-KZ-7342/346/94

Opis rozwiązania:

Nieruchomość jest zabudowana budynkiem Szkoły podstawowej oraz bioskiem sportowym . W ramach projektu przewiduje się budowę placu zabaw na części działki.

Zakres robót i kolejność realizacji:

- wykonanie wykopów jamistych,
- zabetonowanie podstaw urządzeń zabawowych

Wykaz istniejących obiektów budowlanych:

Nieruchomość zabudowana budynkiem Szkoły Podstawowej.

Wykaz elementów zagospodarowania stwarzających zagrożenie:

Na działce nie istnieją elementy zagospodarowania stwarzające zagrożenie bezpieczeństwa i zdrowia ludzi.

Informacja dotycząca zagrożeń:

Podczas realizacji robót budowlanych mogą wystąpić zagrożenia zdrowia i bezpieczeństwa ludzi przy wykonywaniu prac rozbiórkowych budynku gospodarczego oraz pracy sprzętu ciężkiego np. koparko-ładowarki.

Instruktaż pracowników:

Instruktaż pracowników przed przystąpieniem do realizacji robót przeprowadzony będzie na budowie przez kierownika budowy oraz przedstawicieli firm wykonawczych i dostarczających materiały budowlane we własnym zakresie zgodnie z obowiązującymi przepisami BHP.

Miejsce przechowywania dokumentacji:

Dokumentacja budowy oraz dokumenty niezbędne do prawidłowej eksploatacji maszyn i urządzeń technicznych znajdują się u kierownika budowy na placu budowy.

Określenie obszaru oddziaływania obiektu:

Obszar oddziaływania obiektu ogranicza się do terenu prowadzenia robót budowlanych na przedmiotowej działce.

Opracował:

Ludomir Szczupakowski
Upr. bud. GP-KZ-7342/346/94