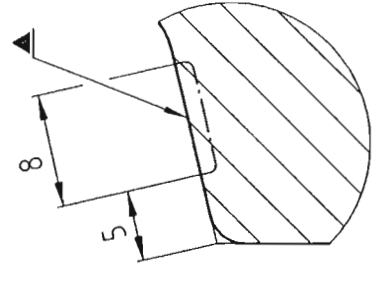
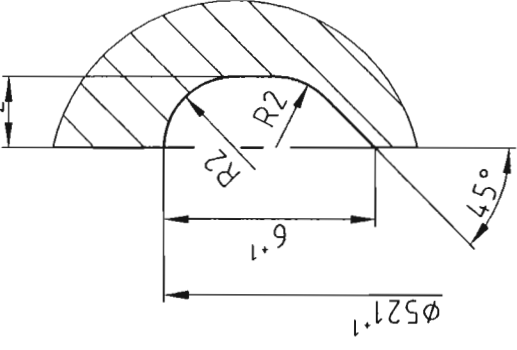


ⓔ Y 2:1



ⓔ X 5:1



Ra 3.2

--- Fläche mit Zinkstaubfarbe, grau, gestrichen  
DB Stoff - Nr.: 588.20.38, Schichtdicke 15 - 20 µm

▲ Punktstempelung nach RN 08.023.04 (DOK-0007)

Farbkennzeichnung der ermittelten Festigkeit:

- ⓔ rot = 901 - 950 N/mm<sup>2</sup> ca 267 - 280 HB (C)
- blau = 951 - 1000 N/mm<sup>2</sup> ca. 281 - 296 HB (D)
- gelb = 1001 - 1050 N/mm<sup>2</sup> ca. 297 - 310 HB (E)

Versand loser Radreifen:  
In einem Gestell dürfen nur Radreifen gleicher Festigkeitsklassen geladen werden.

Patent : 33 28 321.4

Verwendbar für BOGESTRA		Allgemeintoleranzen ISO 2768-mK		Oberflächen EN ISO 1302		Name FW	
A	721	00-04-03	FW	Datum	2000-02-16	Name JM	
B	798	00-06-08	FW	Bearb.	2000-04-03	Gepr	
C	881	00-09-05	FW/HL	Gepr	2000-04-03	Norm	
D	1250	01-09-17	FW/HL	Norm	G-TK	Abi.	
E	238-3785	05-03-21	He/FW	Abi.		HR/He	
F	238-4124	06-06-22	HR/He				
Zust. Änderung		Datum	Name	Urspr	NF-02/007 BI 023-2a		
Ers f		Ers d		Ers d		Ers d	
3		6		7		8	

BOCHUMER VEREIN VERKEHRSTECHNIK GMBH  
Sämtliche Rechte gemäß § 1 PatG bleiben vorbehalten.  
Keinen Verzicht auf etwa in ihnen enthaltene Erfindungen.  
Die Überlassung der geranteten Unterlagen bedeutet  
gemacht werden (§ 2 UrhG, § 18 UWG, § 823 BGB).  
Genehmigung weder veröffentlicht noch Dritten zugänglich  
zu behandeln und darf ohne unsere schriftliche  
Genehmigung weder veröffentlicht noch Dritten zugänglich  
gemacht werden (§ 2 UrhG, § 18 UWG, § 823 BGB).

Ra 6.3 (Ra 3.2)

Bogestra Zeich.-Nr.		NF-02/007BI023-2C	
Ausgabe	Datum	Maßstab	1:1
99 kg		Werkstoff, Halbzeuge Excelsior H (Rm=900-1050N/mm <sup>2</sup> ) ⓔ	
Radreifen			
3RW7176.424		Zustand Blatt F 01 01 BI	