

NT 3171 MT 3~ 431

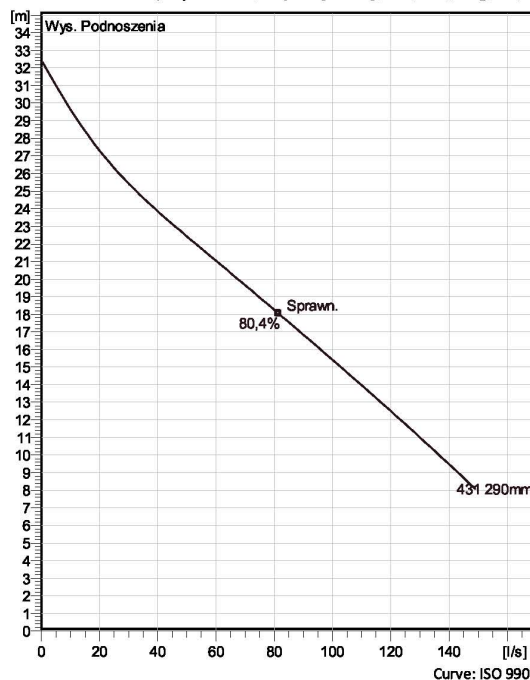
Pompy z półotwartym wirnikiem o podwyższonej sprawności odporne na zatykanie. Przeznaczone do cieczy zanieczyszczonych dużą ilością cząstek włóknistych i stałych.



Specyfikacja techniczna



Charakterystyki odniesienia: Woda, czysta [100%], 4 °C, 999,9 kg/m³, 1,5692 mm²/s



Nominal (mean) data shown. Under- and over-performance from this data should be expected due to standard manufacturing tolerances. Please consult your local Flygt representative for performance guarantees.

Konfiguracja

Motor number N3171.185 25-19-4AA-D 22KW	Typ instalacji T – Pionowy Stały, suchy
Srednica wirnika 290 mm	Średnica wylotu 150 mm

Dane pompy

Impeller diameter 290 mm
Discharge diameter 150 mm
Inlet diameter 200 mm
Maksymalna predkosc obrotowa 1460 rpm
Liczba lopatek 2
Maksymalna temperatura plynu 40 °C

Material

Wirnik żeliwo utwardzone™

Projekt Xylect-21234814
Blok

Sporządzony
Sporządzono 10/4/2023 Ost. aktualizacja 10/4/2023

NT 3171 MT 3~ 431

Specyfikacja techniczna



Motor - General

Motor number N3171.185 25-19-4AA-D 22KW	Fazy 3~	Nominalna predkosć obrotowa 1460 rpm	Moc znamionowa 22 kW
Zatwierdzenie No	Liczba biegunów 4	Prąd znamionowy 41 A	Wersja stojana 1
Częstotliwość 50 Hz	Napięcie nominalne 400 V	Klasa izolacji H	Typ pracy S1
Version code 185			

Motor - Technical

Wsp. mocy - Całkowite obciążenie 0,88	Wydajność silnika - Całkowite obciążenie 88,5 %	Całkow. moment bezwładności 0,208 kg m ²	Max. liczba włączeń na godzinę 30
Wsp. mocy - 3/4 Obciążenia 0,85	Wydajność silnika - 3/4 Obciążenia 90,0 %	Prąd rozruchu, rozruch bezpoś. 248 A	
Wsp. mocy - 1/2 Obciążenia 0,76	Wydajność silnika - 1/2 Obciążenia 90,5 %	Prąd rozruchu, gwiazda-trójkąt 82,7 A	

Projekt Xylect-21234814
Blok

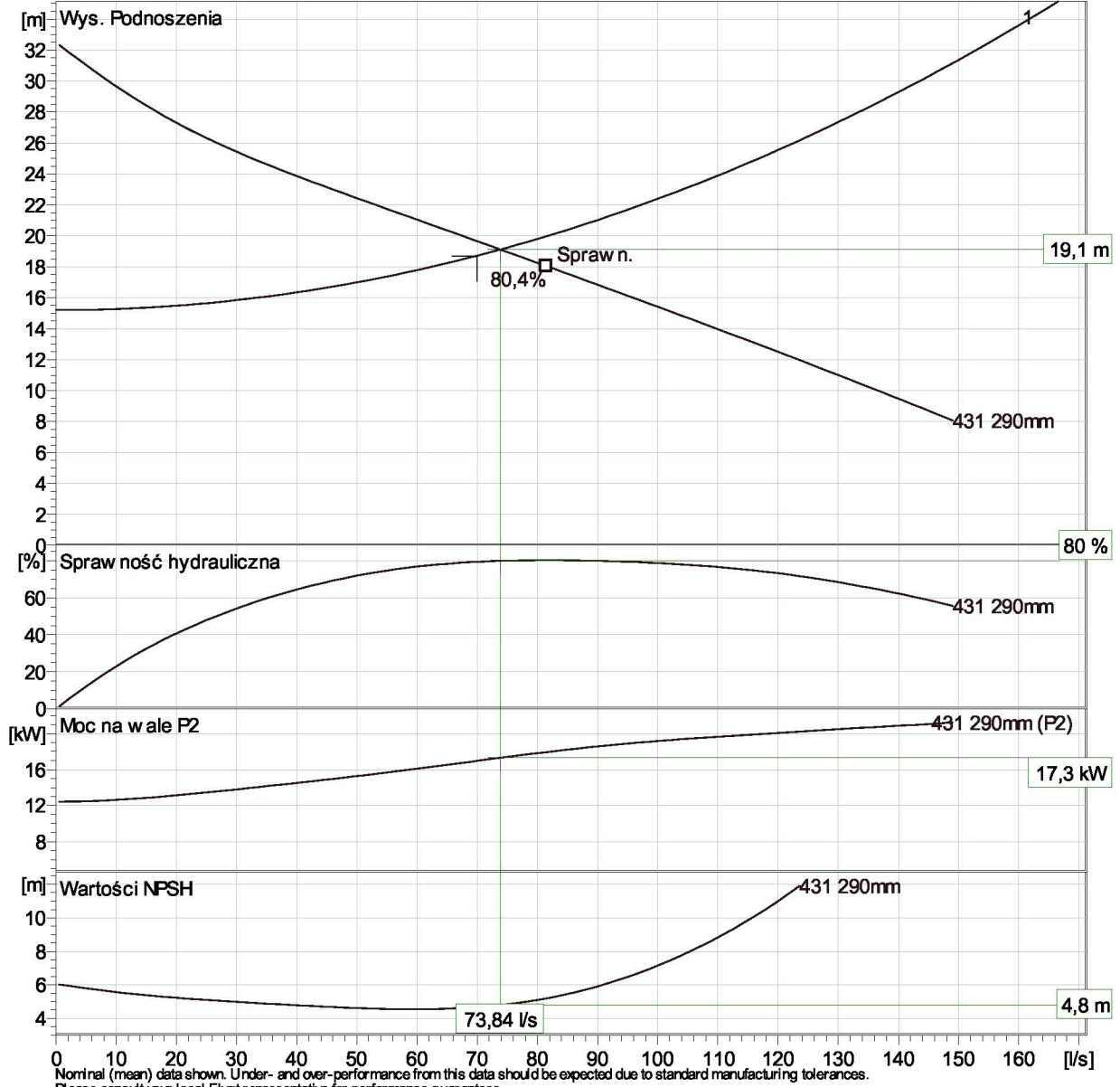
Sporządzony
Sporządzono 10/4/2023 Ost. aktualizacja 10/4/2023

NT 3171 MT 3~ 431

Duty Analysis



Charakterystyki odniesione do wody, czysta [100%]; 4°C; 999,9kg/m³; 1,5692mm²/s



Nominal (mean) data shown. Under- and over-performance from this data should be expected due to standard manufacturing tolerances. Please consult your local Flygt representative for performance guarantees.

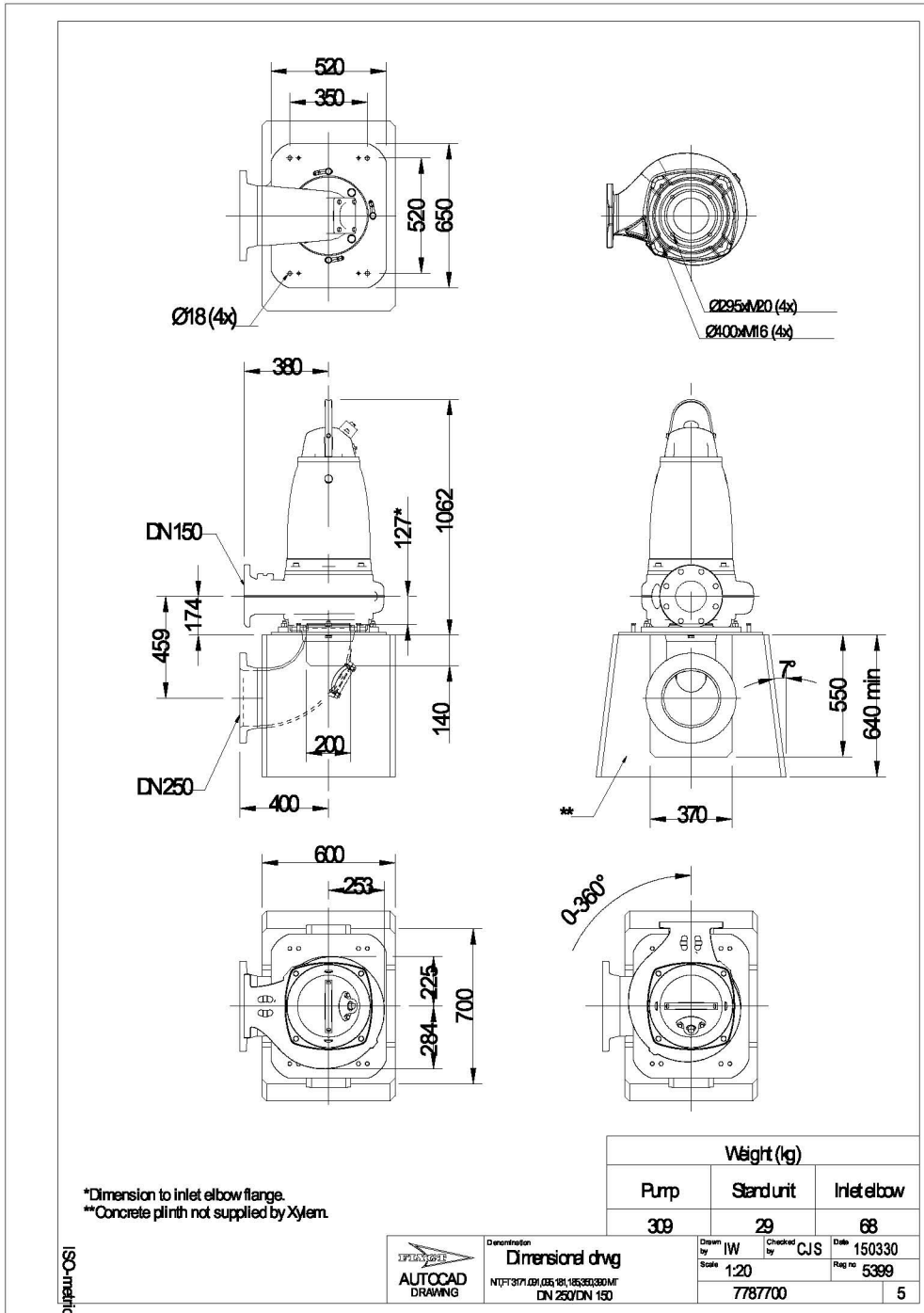
Operating characteristics

Pumps / Systems	Przepływ l/s	Wys. Podnoszenia m	Moc na wale kW	Przepływ l/s	Wys. Podnoszenia m	Moc na wale kW	Spraw. hydr.	Spec. Energ. kWh/m ³	NPSHre m
1	73,8	19,1	17,3	73,8	19,1	17,3	80 %	0,0752	4,8

Projekt		Sporządzony	
Blok	Xylect-21234814	Sporządzono	10/4/2023
		Ost. aktualizacja	10/4/2023

NT 3171 MT 3~ 431

Rysunek wymiarowy



Projekt Xylect-21234814
Blok

Sporządzony
Sporządzono 10/4/2023 Ost. aktualizacja 10/4/2023