

# Dostawa tablic informacyjnych dla inwestycji dofinansowanych z Polskiego Ładu

## Opis przedmiotu zamówienia

Wykonanie materiałów promocyjnych w postaci jednej tablicy informacyjnej dla projektu współfinansowanego ze środków Samorządu Województwa oraz dwóch z Rządowego funduszu rozwoju dróg.

**UWAGA: Zakres zamówienia nie obejmuje montażu tablic.**

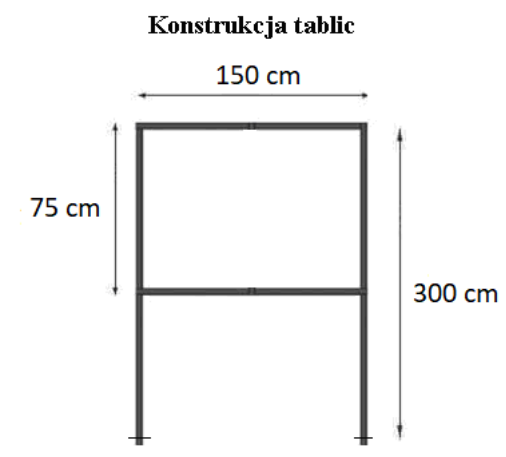
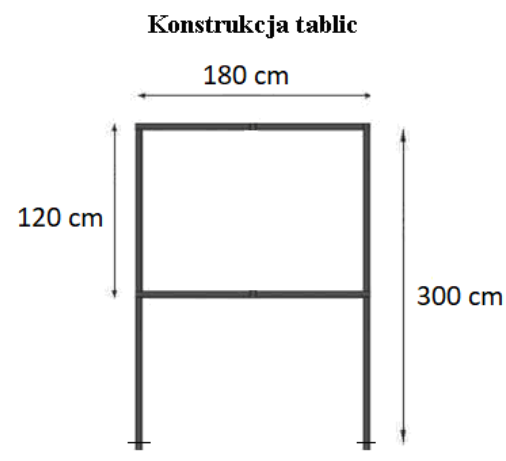
## **Projekt tablicy powinien zostać zaakceptowany przez Gminę Inowrocław przed wykonaniem**

1. Tablica na przebudowę drogi gminnej NR 150538C: wymiary 180 cm x 120 cm według wzoru.
2. Tablica na Kujawsko-Pomorską Małą Infrastrukturę Sportową: wymiary 150 cm x 75 cm według wzoru w załączeniu.

Parametry techniczne tablicy:

- nadruk jednostronny,
- należy zastosować folię matową,
- wykonane z blachy ocynkowanej o wymiarach – **2 szt. 180 x 120 cm , 1 szt. 150 x 75 cm:**  
wraz ze stelażem i słupkami zbudowanym z kątowników metalowych ocynkowanych.
- słupki tablic należy wykonać w sposób gwarantujący solidne osadzenie w podłożu – poprzez montaż poprzecznego płaskownika w dolnej części słupka, lub poprzez zastosowanie równoważnej metody stabilizacji słupka w podłożu.
- tablice oraz elementy konstrukcji, a w szczególności wszystkie napisy i znaki muszą być odporne na warunki pogodowe w związku z tym, że będą one zlokalizowane na zewnątrz budynków i narażone na działanie niekorzystnych warunków atmosferycznych





Szkic orientacyjny tablicy 1:



**DOFINANSOWANO ZE ŚRODKÓW  
PAŃSTWOWEGO FUNDUSZU CELOWEGO**

**Rządowy Fundusz Rozwoju Dróg**  
Remont drogi gminnej "Do Skawskiego"  
364667K w km od 0+000 do km 0+326  
w miejscowości Spytkowice, Gmina Spytkowice

DOFINANSOWANIE **33.458,00 zł**  
CAŁKOWITA WARTOŚĆ INWESTYCJI **62.000,03 zł**

Treść tablicy nr 1 x 2 szt.:

**DOFINANSOWANO ZE ŚRODKÓW  
PAŃSTWOWEGO FUNDUSZU CELOWEGO**

**RZĄDOWY FUNDUSZ ROZWOJU DRÓG**

**PRZEBUDOWA DROGI GMINNEJ NR 150538C  
W MIEJSCOWOŚCI PIOTRKOWICE – I ETAP**

**DOFINANSOWANIE: 233.683,00 ZŁ**

Treść tablicy nr 2:



**Samorząd  
Województwa  
Kujawsko-Pomorskiego**

zadanie pn.  
„Wykonanie obiektu do magazynowania sprzętu wodnego  
przy Ośrodku Sportu w Łojewie”  
finansowane ze środków Samorządu  
Województwa w ramach programu  
**Kujawsko-Pomorska  
Mała Infrastruktura Sportowa**