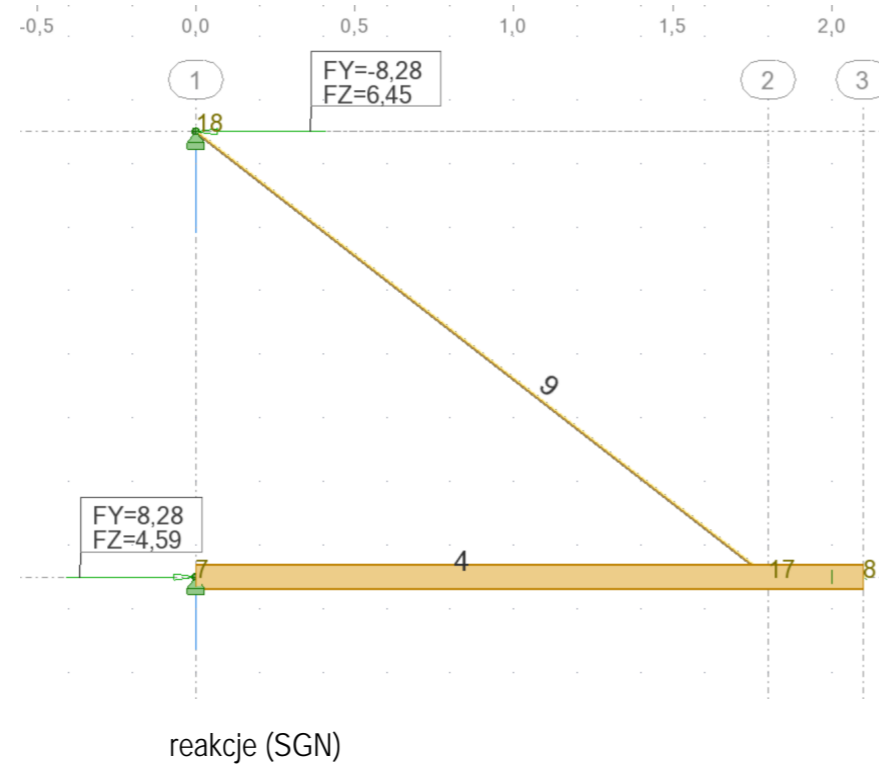
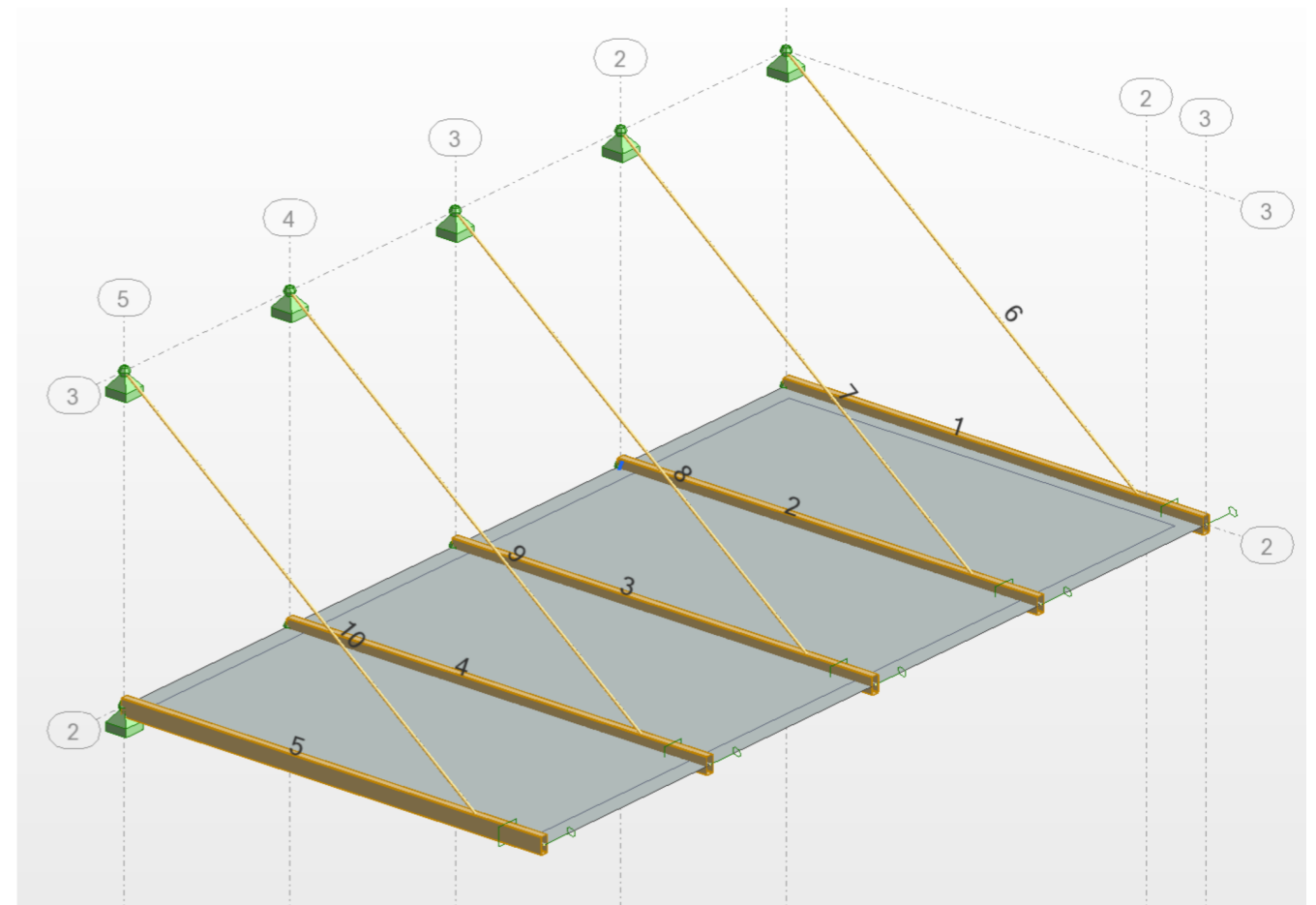


zamocowanie belki do muru (beton)
kotwy 4x M10x150 A4 wklejane



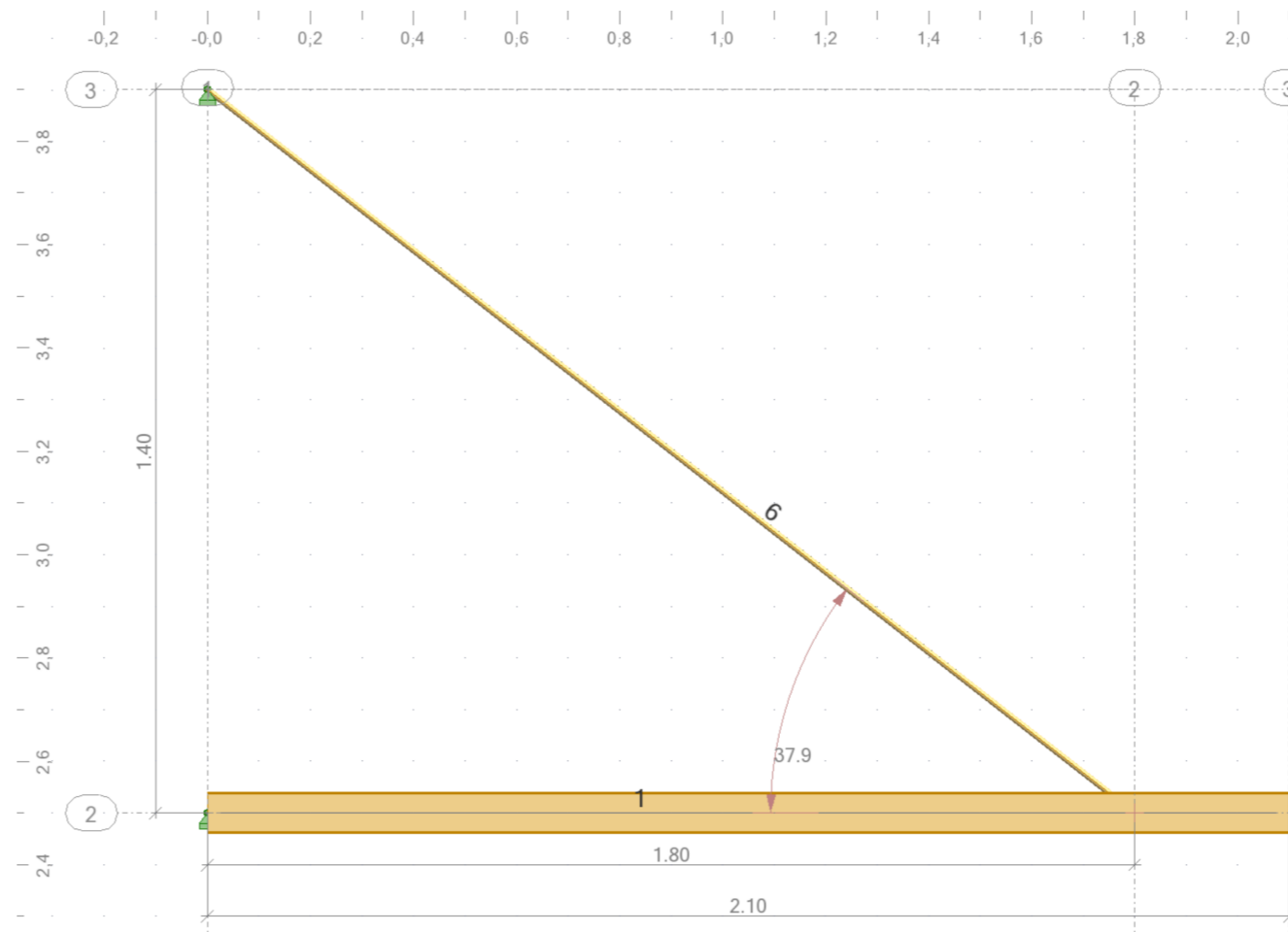
reakcje (SGN)



model daszku nad wejściem; wysi g 2,10m; belki no ne RP80x40x2; odci gi pr t fi.12, k t pochylenia -38 stopni

PN-EN 1993-1:2006/NA:2010/A1:2014 - Weryfikacja prętów (SGU; SGN) 1do10

Pręt	Profil	Materiał	Lay	Laz	Wyteż.	Przypadek
1 Belka_1	OK RP 80x40x2	S 355	73.21	125.46	0.25	4 SGN /63/
2 Belka_2	OK RP 80x40x2	S 355	73.21	125.46	0.49	4 SGN /63/
3 Belka_3	OK RP 80x40x2	S 355	73.21	125.46	0.49	4 SGN /63/
4 Belka_4	OK RP 80x40x2	S 355	73.21	125.46	0.49	4 SGN /63/
5 Belka_5	OK RP 80x40x2	S 355	73.21	125.46	0.25	4 SGN /63/
6 Pręt_6	OK PO 12	S 355	759.74	759.74	0.13	4 SGN /62/
7 Pręt_7	OK PO 12	S 355	759.74	759.74	0.26	4 SGN /62/
8 Pręt_8	OK PO 12	S 355	759.74	759.74	0.26	4 SGN /64/
9 Pręt_9	OK PO 12	S 355	759.74	759.74	0.26	4 SGN /64/
10 Pręt_10	OK PO 12	S 355	759.74	759.74	0.13	4 SGN /64/



elementy ze stali nierdzewnej
gatunek 1.4301

Boisko im. Orkana
w Zakopanem.