

# KARTA TECHNICZNA

## Gniazdo

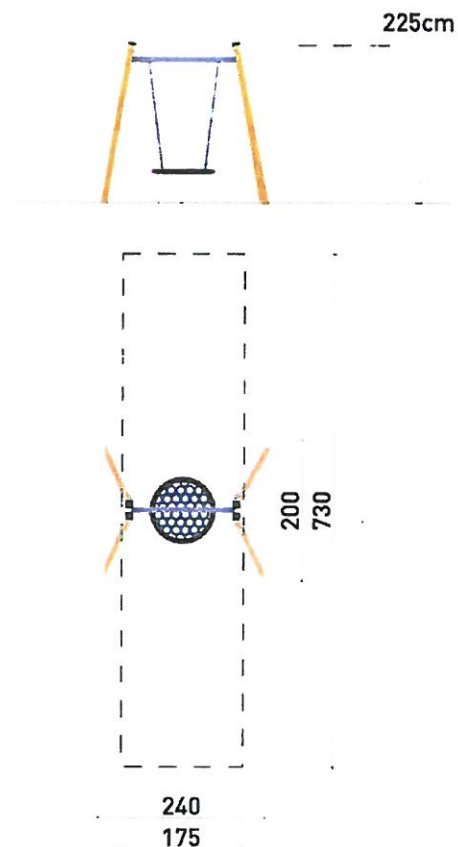
Huśtawka wahadłowa

05-009

### OPIS URZĄDZENIA

- ◆ elementy konstrukcyjne opcjonalnie wykonane:  
z drewna klejonego warstwowo o przekroju 90x90 oraz 100x100 mm lub z profili stalowych
- ◆ elementy drewniane zabezpieczone ciśnieniowo przed działaniem czynników atmosferycznych w klasie III
- ◆ elementy stalowe cynkowane i malowane proszkowo
- ◆ urządzenie montowane na kotwach stalowych ocynkowanych w stopach betonowych
- ◆ siedzisko zawieszane na łańcuchu technicznym kalibrowanym ze stali nierdzewnej
- ◆ huśtawka wyposażona w siedzisko typu orle gniazdo

szczególne szczegóły w dokumentacji producenta



</= 2 osób  
3 -15 lat



szer. 240cm x dł. 200cm x wys. 225cm  
Strefa bezpieczeństwa: 175x730cm  
Wysokość swobodnego upadku: HIC - 120 cm

Wykonano w oparciu o normy  
PN-EN1176



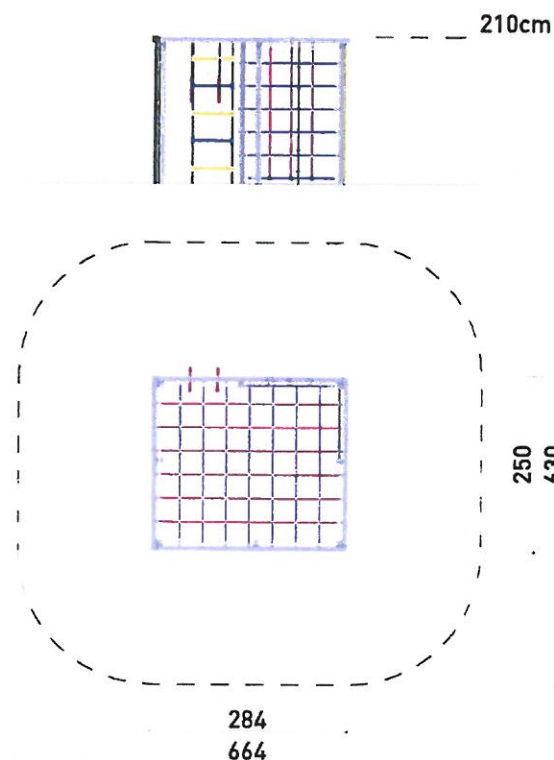
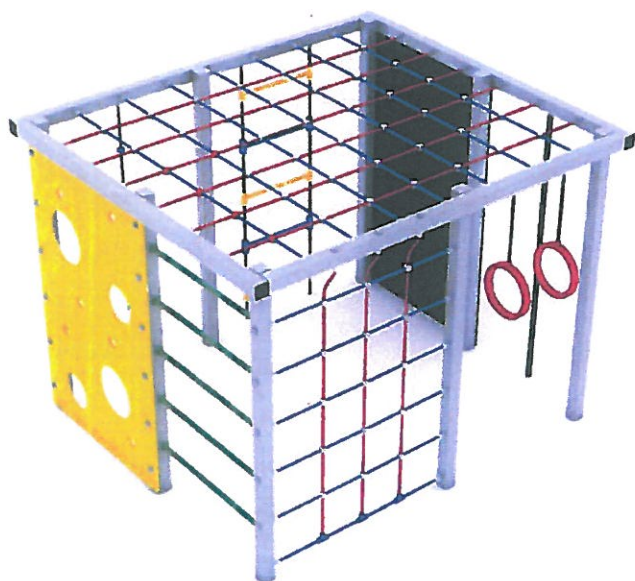
# KARTA TECHNICZNA

## Birka

Kostka gimnastyczna  
03-048

### OPIS URZĄDZENIA

- ◆ elementy konstrukcyjne opcjonalnie wykonane:  
z drewna klejonego warstwowo o przekroju 90x90 oraz 100x100 mm  
lub z profili stalowych
- ◆ elementy drewniane zabezpieczone ciśnieniowo przed działaniem  
czynników atmosferycznych w klasie III
- ◆ elementy stalowe cynkowane i malowane proszkowo
- ◆ urządzenie montowane na kotwach stalowych ocynkowanych w stopach  
betonowych
- ◆ przepłotnia z lin polipropylenowych z rdzeniem stalowym
- ◆ szczegóły w dokumentacji producenta



</= 9 osób  
7-15 lat



szer. 250cm x dł. 284cm x wys. 210cm  
Strefa bezpieczeństwa: 664x630cm  
Wysokość swobodnego upadku: HIC - 210 cm

Wykonano w oparciu o normy  
PN-EN1176



# KARTA TECHNICZNA

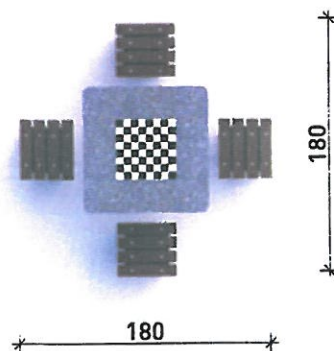
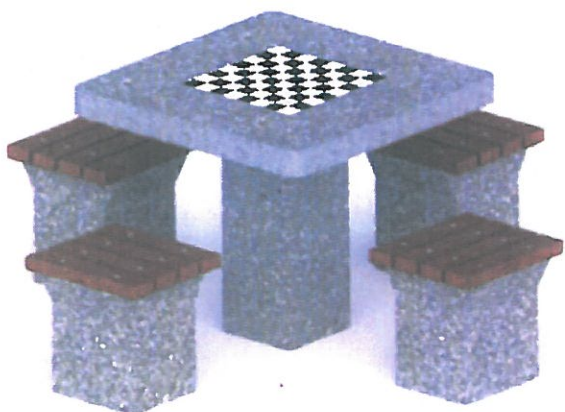
## Kim

Stół do gry w szachy/chińczyka  
11-012

### OPIS URZĄDZENIA

- ♦ stół wykonany z prefabrykowanych elementów betonowych B30
- ♦ elementy stalowe cynkowane i malowane proszkowo
- ♦ blat szlifowany i zaimpregnowany lakierem
- ♦ obrzeża i narożniki wykończone profilem aluminiowym o zaokrąglonych krawędziach
- ♦ urządzenie montowane w stopach betonowych lub wkopane w ziemię

szczególne szczegóły w dokumentacji producenta



szer. 180cm x dł. 180cm x wys. 76cm

Wykonano w oparciu o normy  
PN-EN1176



# KARTA TECHNICZNA

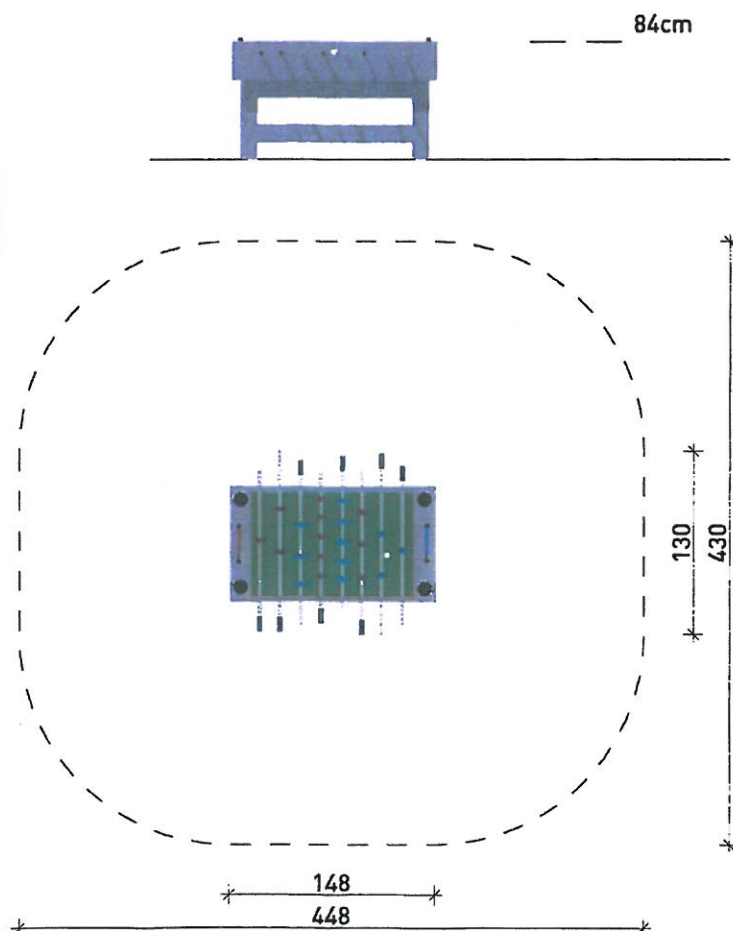
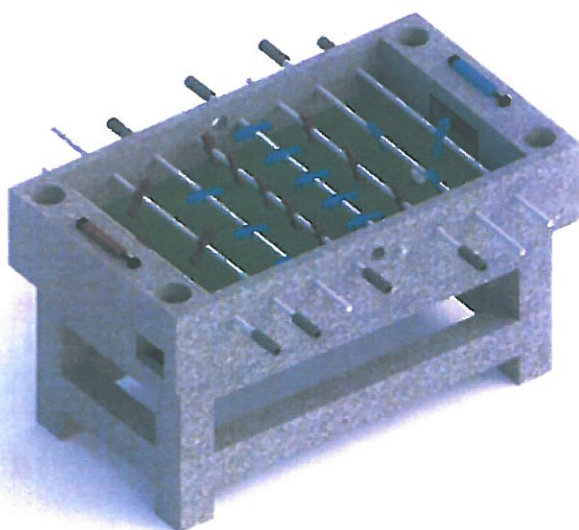
## Piłkarzyki

11-030

### OPIS URZĄDZENIA

- ◆ elementy konstrukcyjne wykonane z profili stalowych
- ◆ elementy drewniane zabezpieczone ciśnieniowo przed działaniem czynników atmosferycznych w klasie IV
- ◆ elementy stalowe cynkowane i malowane proszkowo
- ◆ urządzenie montowane w stopach betonowych

szczegóły w dokumentacji producenta



szer. 130cm x dt.148cm x wys. 84cm

Wykonano w oparciu o normy  
PN-EN1176



# KARTA TECHNICZNA

## Kaja

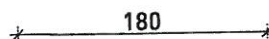
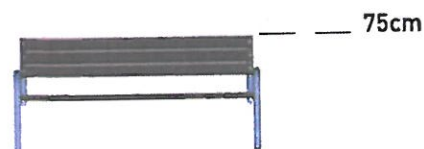
Ławka z oparciem

11-001

### OPIS URZĄDZENIA

- ◆ elementy konstrukcyjne wykonane z profili stalowych
- ◆ elementy drewniane zabezpieczone ciśnieniowo przed działaniem czynników atmosferycznych w klasie IV
- ◆ elementy stalowe cynkowane i malowane proszkowo
- ◆ urządzenie montowane w stopach betonowych

szczegóły w dokumentacji producenta



szer. 62cm x dł. 180cm x wys. 75cm

Wykonano w oparciu o normy  
PN-EN1176



# KARTA TECHNICZNA

## Podciąg nóg

Urządzenie siłowe zewnętrzne  
14-022

### OPIS URZĄDZENIA

Elementy stalowe

Zabezpieczenie antykorozyjne - cynkowe

Powierzchnia pokryta lakierem proszkowym

Urządzenie montowane na stopie betonowej

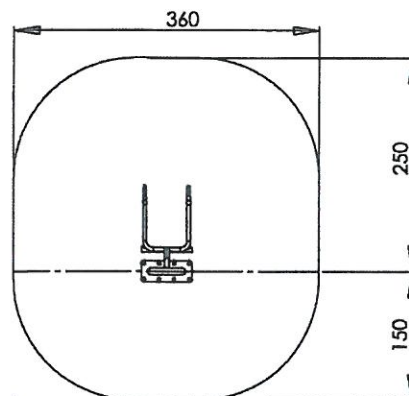
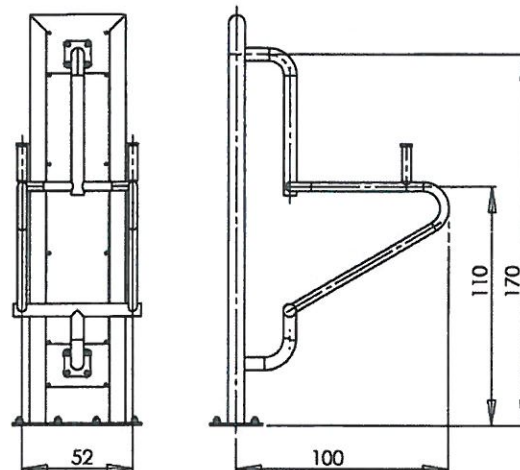
Maksymalne obciążenie 120kg

Przeznaczone dla dzieci i osób dorosłych powyżej 140cm wzrostu

Przeznaczone dla jednej osoby



Wykonano w oparciu o normy  
PN-EN 16630-2016



Strefa Bezpieczeństwa 360 cm x 250 cm

Wymiary urządzenia szer. 52 cm x dł. 100 cm x wys. 170 cm

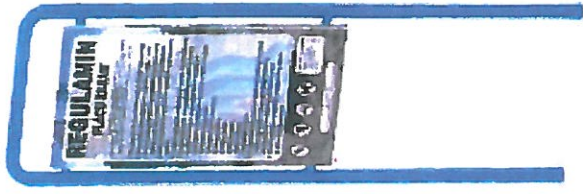
## Klara - tablica informacyjna na dwóch nogach M

### OPIS

Tablica informacyjna wykonana z elementów stalowych, jest niezwykle trwałym elementem niezbędnym na placach zabaw, czy parkach publicznych.

### DANE TECHNICZNE

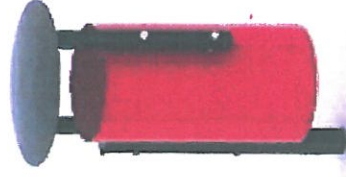
Wymiar urządzenia 65,6 x 4,8 cm  
Wysokość urządzenia 200 cm



## Kubek-kosz na śmieci M

### OPIS

Estetycznie wykonany kosz na śmieci przyda się w każdej przestrzeni dla zachowania porządku. Jest elementem wszystkich placów zabaw, miejsc rekreacji oraz parków publicznych.



### DANE TECHNICZNE

Wymiary urządzenia	49 x 32 cm
Wysokość urządzenia	98 cm



## KARTA TECHNICZNA

nr produktu 02-117

# Medea

## Zestaw zabawowy

Urządzenie zgodne z normą PN-EN 1176, podstawowe wymiary podano w dokumentacji technicznej.

Specyfikacja techniczna:

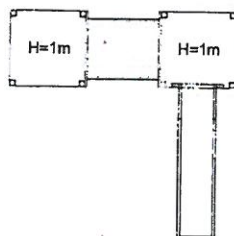
- elementy konstrukcyjne opcjonalnie wykonane:
  - z drewna klejonego warstwowo o przekroju 90x90 oraz 120x120 mm lub
  - z drewna litego okrągłego o przekroju od 100 do 140 mm lub
  - z rur stalowych
- elementy drewniane zabezpieczone ciśnieniowo przed działaniem czynników atmosferycznych w klasie IV
- elementy stalowe malowane proszkowo
- urządzenie montowane na kotwach stalowych ocynkowanych lub w stopach betonowych
- boki oraz daszki urządzenia wykonane ze sklejki, płyt HPL lub płyt HDPE odpornych na wilgoć
- ślizg z tworzywa sztucznego lub ze stali nierdzewnej

szczegóły w dokumentacji producenta



665

367



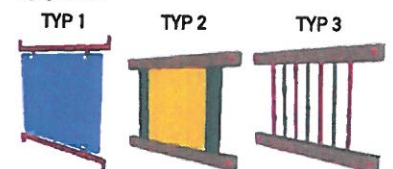
powierzchnia upadku

W SKŁAD ZESTAWU WCHODZĄ:

■ podest h=1.0m	1 szt.
■ przejście rurowe dł. 1 m	1 szt.
■ rura strażacka h=1.0m	1 szt.
■ ścianka wspinaczkowa	1 szt.
■ ślizg h=1.0m	1 szt.
■ wejście po pałąku	1 szt.
■ wieża h=1.0m	1 szt.

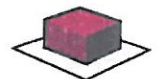


Opcje burt:



Wymiar urządzenia:

- 405 x 367 cm
- wysokość 330 cm
- wysokość swobodnego upadku h = 125 cm



Powierzchnia upadku  
755 x 665 cm



≤ 7 os.

3 ≤ ≤ 15 lat

755

405

nr produktu 11-010

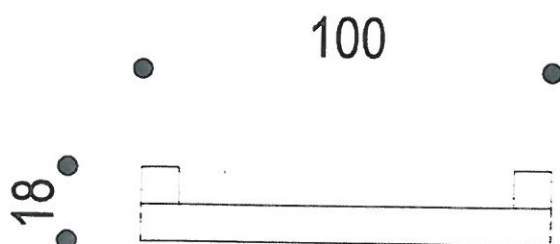
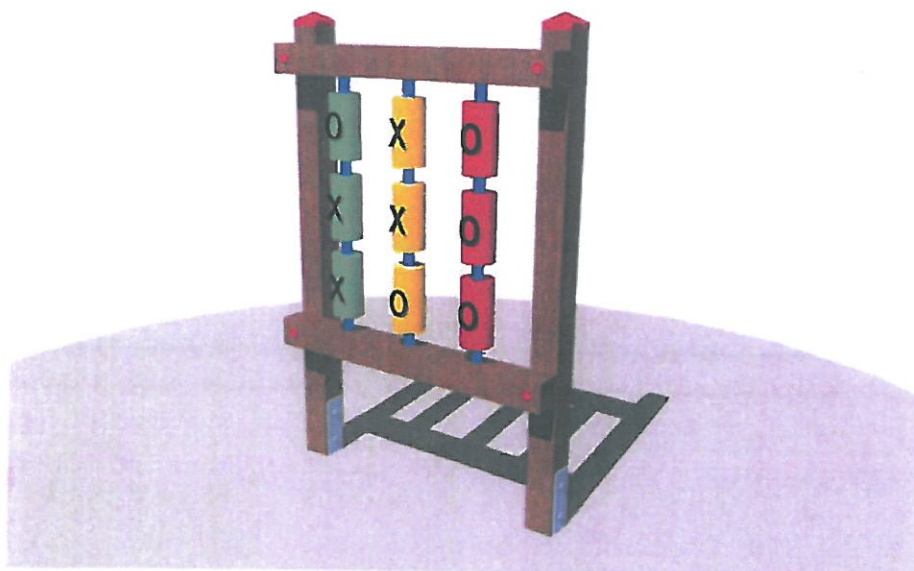
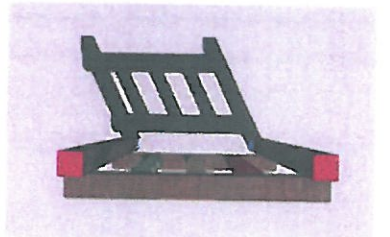
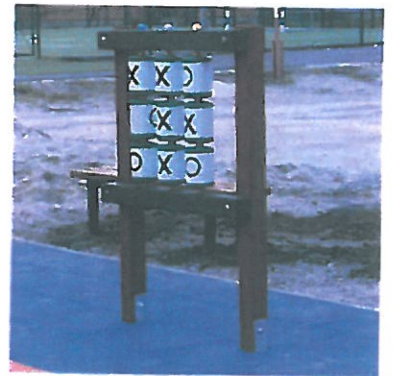
# Keks

## Zestaw do gry w kółko i krzyżyk

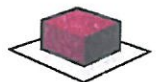
Urządzenie wykonane zgodnie z normą PN-EN 1176, podstawowe wymiary podano w karcie konstrukcyjnej.  
Może być opcjonalnie wykonane z:

- drewna klejonego warstwowo o przekroju 90x90 oraz 120x120 mm
- drewna litego okrągłego o przekroju od 100 do 140 mm
- elementów stalowych
- elementy drewniane zabezpieczone ciśnieniowo przed działaniem czynników atmosferycznych w klasie IV
- elementy stalowe malowane proszkowo
- urządzenie montowane na kotwach stalowych ocynkowanych lub w stopach betonowych

szczegóły w dokumentacji producenta



Wymiar urządzenia  
100 x 18 cm  
wysokość 140 cm



≤

2 os.



≤

15 lat

# KARTA TECHNICZNA

## Klakson

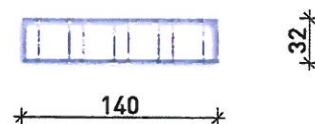
stojak na rowery

11-013

### OPIS URZĄDZENIA

- ◆ elementy konstrukcyjne wykonane z profili stalowych
- ◆ elementy stalowe cynkowane i malowane proszkowo
- ◆ urządzenie montowane w stopie betonowej

szczególne w dokumentacji producenta



szer. 32cm x dt. 140cm x wys. 26cm

Wykonano w oparciu o normy  
PN-EN1176



# KARTA TECHNICZNA

## Prasa nożna

Urządzenie siłowe zewnętrzne  
14-020

### OPIS URZĄDZENIA

Elementy stalowe

Zabezpieczenie antykorozyjne - cynkowe

Powierzchnia pokryta lakierem proszkowym

Urządzenie montowane na stopie betonowej

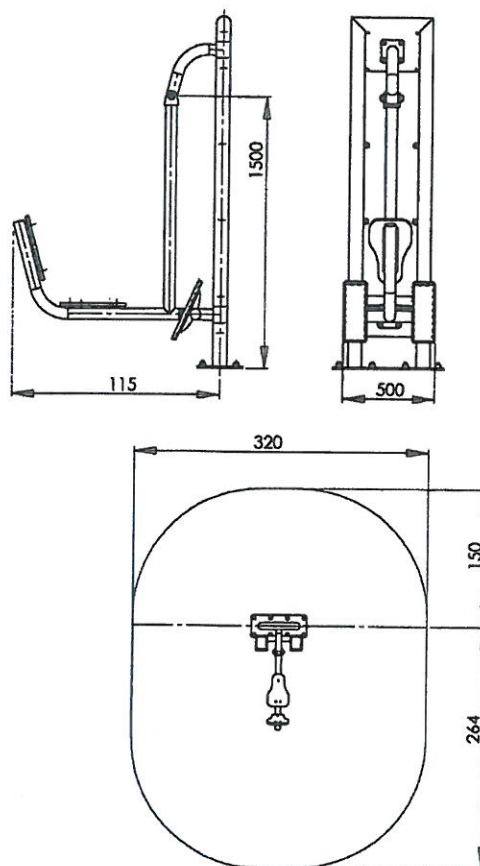
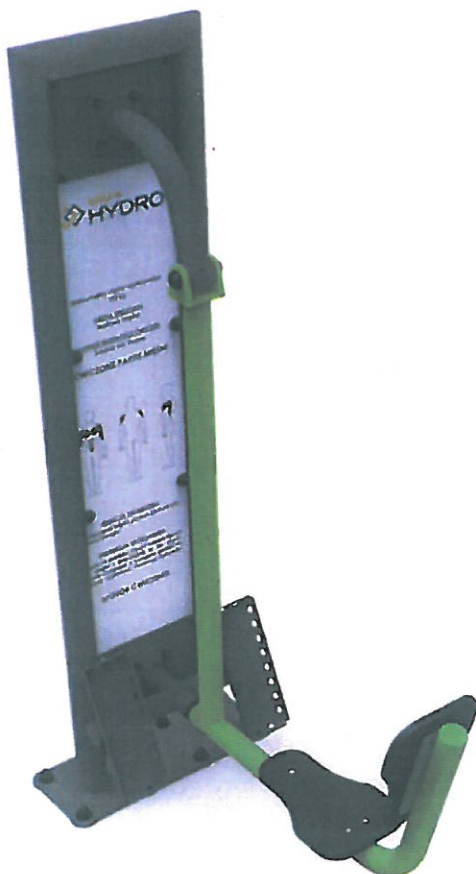
Maksymalne obciążenie 120kg

Przeznaczone dla dzieci i osób dorosłych powyżej 140cm wzrostu

Przeznaczone dla jednej osoby



Wykonano w oparciu o normy  
PN-EN 16630-2016



Strefa Bezpieczeństwa 320 cm x 264 cm

Wymiary urządzenia szer. 50 cm x dł. 115 cm x wys. 150 cm

# KARTA TECHNICZNA

## Narciarz

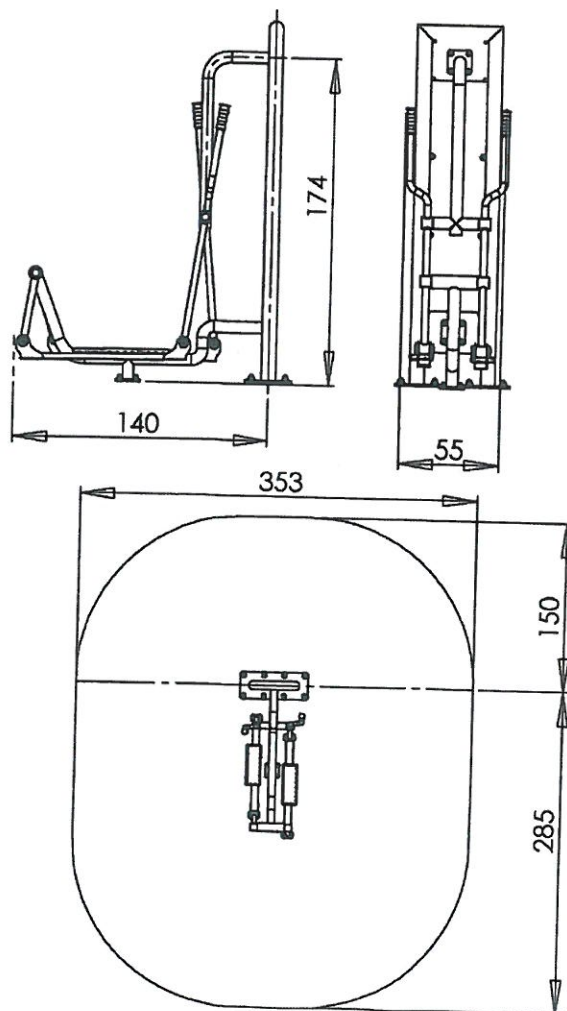
Urządzenie siłowe zewnętrzne  
14-008

### OPIS URZĄDZENIA

Elementy stalowe  
Zabezpieczenie antykorozyjne - cynkowe  
Powierzchnia pokryta lakierem proszkowym  
Urządzenie montowane na stopie betonowej  
Maksymalne obciążenie 120kg  
Przeznaczone dla dzieci i osób dorosłych powyżej 140cm wzrostu  
Przeznaczone dla jednej osoby



Wykonano w oparciu o normy  
PN-EN 16630-2016



Strefa Bezpieczeństwa 285 cm x 353 cm

Wymiary urządzenia szer. 55cm x dł. 140 cm x wys. 174 cm

# KARTA TECHNICZNA

## Motyl

Urządzenie siłowe zewnętrzne

14-011

### OPIS URZĄDZENIA

Elementy stalowe

Zabezpieczenie antykorozyjne - cynkowe

Powierzchnia pokryta lakierem proszkowym

Urządzenie montowane na stopie betonowej

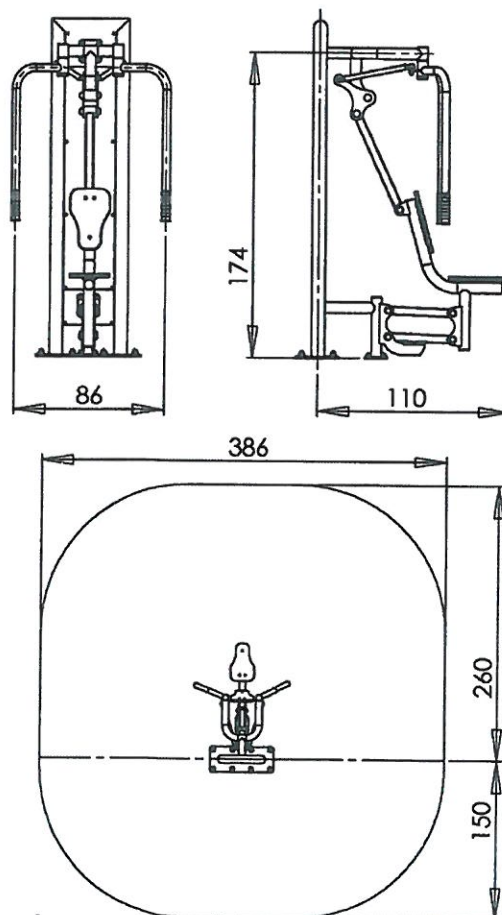
Maksymalne obciążenie 120kg

Przeznaczone dla dzieci i osób dorosłych powyżej 140cm wzrostu

Przeznaczone dla jednej osoby



Wykonano w oparciu o normy  
PN-EN 16630-2016



Strefa Bezpieczeństwa 260 cm x 386 cm

Wymiary urządzenia szer. 86cm x dł. 110 cm x wys. 174 cm

# KARTA TECHNICZNA

## Podciąg górny

Urządzenie siłowe zewnętrzne

14-015

### OPIS URZĄDZENIA

Elementy stalowe

Zabezpieczenie antykorozyjne - cynkowe

Powierzchnia pokryta lakierem proszkowym

Urządzenie montowane na stopie betonowej

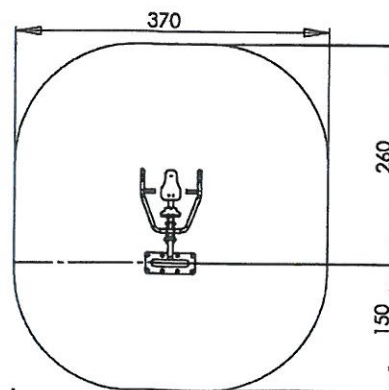
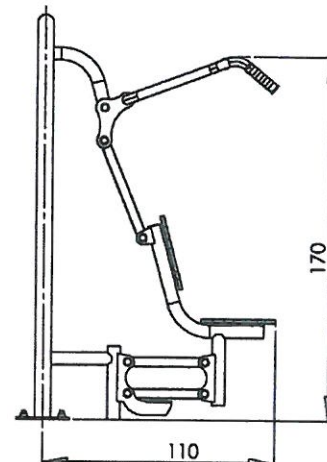
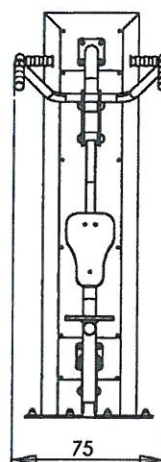
Maksymalne obciążenie 120kg

Przeznaczone dla dzieci i osób dorosłych powyżej 140cm wzrostu

Przeznaczone dla jednej osoby



Wykonano w oparciu o normy  
PN-EN 16630-2016



Strefa Bezpieczeństwa 370 cm x 260 cm

Wymiary urządzenia szer. 75 cm x dł. 110 cm x wys. 170 cm