

DOKUMENTACJA PROJEKTOWA

EGZEMPLARZ NR 1

NAZWA ZAMIERZENIA BUDOWLANEGO	Ogrodzenie terenu siedziby Nadleśnictwa Turawa
ADRES INWESTYCJI	ul. Opolska; 46-046 Turawa; dz. nr 124/18 KM4, obręb 0138 - Turawa
NR IDENTYFIKACYJNY DZIAŁKI	160913_2.0138.AR_4.124/18
INWESTOR	Państwowe Gospodarstwo Leśne - Lasy Państwowe, Nadleśnictwo Turawa, ul. Opolska 35, 46-045 Turawa
KOD CPV	45342000-6 Wznoszenie ogrodzeń

Pełniona funkcja Zakres opracowania	Imię i nazwisko, specjalność i numer uprawnień budowlanych	Podpis
PROJEKTANT BRANŻA KONSTRUKCYJNO- BUDOWLANA	mgr inż. Mariusz Rencz upr. bud nr OPL/1508/PBKb/18 uprawnienia do projektowania bez ograniczeń w specjalności konstrukcyjno-budowlanej	

SPIS TREŚCI

I.	DOKUMENTACJA PROJEKTOWA – CZĘŚĆ OPISOWA	3
1.	Określenie przedmiotu zamierzenia budowlanego.....	3
2.	Wytyczne dla Wykonawcy robót.....	3
3.	Informacje dodatkowe	4
4.	Tyczenie trasy ogrodzenia	4
5.	Kolizja z istniejącymi drzewami	4
6.	Fundamenty pod słupki stalowe	4
7.	Profile stalowe ogrodzenia	4
8.	Powłoki malarskie	4
9.	Podłoża, nakładanie powłok i ocena właściwości powłok	5
10.	Warunki prowadzenia prac malarskich	5
11.	Działania związane z kontrolą wykonania prac budowlanych	6
12.	Wymagania Zamawiającego	6
II.	DOKUMENTACJA PROJEKTOWA – CZĘŚĆ RYSUNKOWA	7

I.p.	Nazwa rysunku	Nr rys.	Skala	Str.
1.	Lokalizacja ogrodzenia	PT-01	1:350	7
2.	Konstrukcja ogrodzenia	PT-02	1:25	8

I. DOKUMENTACJA PROJEKTOWA – CZĘŚĆ OPISOWA

1. Określenie przedmiotu zamierzenia budowlanego

Roboty budowlane obejmują rozbiórkę istniejącego ogrodzenia, składającego się w części ze stalowych przęseł z podmurówką i z siatki leśnej na słupkach drewnianych oraz budowę zewnętrznego ogrodzenia stalowego z profili stalowych RK malowanych farbami epoksydowymi EP160/2-FeS2½ o wysokości 1,30 m nad terenem.

Zakres robót obejmuje:

- rozbiórkę istniejącego ogrodzenia stalowego z podmurówką i siatką leśną oraz częściową rozbiórką fundamentów ze słupkami na głębokość około 30 cm, poniżej terenu,
- czyszczenie i malowanie istniejącej bramy przesuwnej ze słupami przybramowymi, farbami epoksydowymi w kolorze półpołyskowym – zielonym,
- pomiar geodezyjny nierówności terenu/fundamentów pod słupki stalowe w zakresie niezbędnym do wykonania ogrodzenia,
- zabezpieczenie drzewostanu przed ewentualnym uszkodzeniem,
- usunięcie ziemi roślinnej /planowanie terenu pod ogrodzenie,
- montaż słupków stalowych prostokątnych o przekroju 60/60/2 malowanych farbami epoksydowymi podkładowymi i nawierzchniowymi w kolorze półpołyskowym, zielonym,
- obetonowanie słupków stalowych betonem C16/20 (B20), w klasie ekspozycji XC2,
- montaż gotowych przęseł z profili RK o wymiarach (2 500 × 1 250) mm malowanych farbami epoksydowymi w kolorze półpołyskowym, zielonym – kolor do ustalenia z Inwestorem; prześwit dołem (4-5) cm,
- plantowanie terenu na szerokość 1 m po obu stronach ogrodzenia.

2. Wytyczne dla Wykonawcy robót

Wykonawca robót powinien uwzględnić m.in.:

- wykonanie robót zgodnie z przepisami obowiązującego prawa, w tym przepisami bezpieczeństwa i higieny pracy, przepisami przeciwpożarowymi, ochrony środowiska, z materiałów odpowiadających wymogom wyrobów dopuszczonych do obrotu i stosowania w budownictwie,
- wykonywanie robót w otoczeniu chodnika i ulicy,
- wykonanie robót budowlanych zgodnie z zasadami sztuki budowlanej, wiedzy technicznej, z należytą starannością, zgodnie z obowiązującymi przepisami, normami technicznymi, standardami, etyką zawodową,
- poniesienie pełnej odpowiedzialności za wszelkie szkody, które przyczyną będą ewentualnych wad, a ujawnią się w okresie gwarancji lub rękojmi,
- poniesienia pełnej odpowiedzialności następstw nieszczęśliwych wypadków powstałych z wykonywaniem przedmiotu umowy.
- należytego zabezpieczenia terenu budowy pod względem bezpieczeństwa i higieny pracy, przepisami przeciwpożarowymi i należytego gospodarowania terenem budowy,
- na każde zobowiązanie Zamawiającego, Wykonawca zobowiązany jest do przerywania wykonywania przedmiotu umowy i zabezpieczania terenu budowy,
- wywóz odpadów zgodnie z wymaganiami Inwestora,
- uporządkowanie terenu budowy, zaplecza i terenu przyległego, a także przywrócenia obszarów zniszczonych w związku z wykonywaniem przedmiotu umowy do stanu pierwotnego w terminie 7 dni roboczych liczonych od dnia podpisania bezusterkowego protokołu odbioru końcowego,

3. Informacje dodatkowe

- wskazane jest aby Wykonawca dokonał wizji lokalnej miejsca roboty budowlanej, celem uzyskania informacji, które mogą być przydatne dla przygotowania rzetelnej oferty obejmującej wszelkie niezbędne prace przygotowawcze, zasadnicze i towarzyszące do przygotowania i zawarcia umowy oraz wykonania przedmiotu zamówienia.
- koszty obsługi, ewentualnie zatrudnienie kierownika budowy ponosi Wykonawca,
- wykonawca zobowiązany jest zorganizować teren budowy zgodnie z wymogami właściwej gospodarki odpadami oraz w sposób zapewniający ochronę powietrza atmosferycznego przed zanieczyszczeniem, w tym także przez zastosowanie sprawnego i właściwie eksploatowanego sprzętu oraz najmniej uciążliwej technologii prowadzenia robót,
- w przypadku wystąpienia uszkodzeń infrastruktury, Wykonawca zobowiązany jest do naprawy uszkodzeń lub ich odtworzenia na własny koszt.
- zamawiający nie zapewnia pomieszczeń na zaplecze Wykonawcy,
- wykonawca zlikwiduje plac budowy na własny koszt i doprowadzi teren do należytego stanu (pełnego uporządkowania) wraz z uporządkowaniem terenów przyległych w terminie 7 dni od dnia podpisania protokołu odbioru końcowego.

4. Tyczenie trasy ogrodzenia

Kierownik budowy/Wykonawca robót zapewni wytyczenie i przebieg trasy ogrodzenia przez wbijanie w grunt palików drewnianych lub prętów metalowych z zaznaczoną wysokością montażu słupków z profili RK. Teren należy wyprofilować, usunąć ziemię roślinną. Rosnące drzewa będące w kolizji z trasą ogrodzenia należy zabezpieczyć przed uszkodzeniem.

5. Kolizja z istniejącymi drzewami

Na trasie rozbieranego/budowanego ogrodzenia występują drzewa nieprzeznaczone do wycinki. Drzewa znajdujące się w linii projektowanego ogrodzenia należy ominąć poprzez zastosowanie przesł w formie łukowej – promień łuku należy dostosować do średnicy drzewa. Roboty ziemne oraz prace fundamentowe w pobliżu istniejącego drzewostanu należy prowadzić, tak aby nie uszkodzić bryły korzeniowej.

6. Fundamenty pod słupki stalowe

Fundamenty pod słupki stalowe z profili należy wykonać z betonu C16/20 (B20) w klasie kompozycji XC2 i o wymiarach wysokość 100 cm, przekroju na całej wysokości 30 cm x 30 cm i ze spadkiem od słupka (2-3)%.

7. Profile stalowe ogrodzenia

Na profile ogrodzenia zastosować stal S235JR o profilach RK. Rysunek nr PT-02 zawiera konstrukcję ogrodzenia. Profile zabezpieczyć przed wnikaniem wody opadowej kapturkami z PCV odpornymi na promieniowanie PV.

8. Powłoki malarskie

Ogólne wymagania dotyczące przygotowania podłoża podane są w PN-EN ISO 12944-4:2001- Farby i lakiery - Ochrona przed korozją konstrukcji stalowych za pomocą ochronnych systemów malarskich – Część 4: Rodzaje powierzchni i sposoby przygotowania powierzchni.

Przygotowanie powierzchni do malowania obejmuje oczyszczenie mające na celu usunięcie rdzy, olejów i smarów wilgoci a także innych zanieczyszczeń oraz nadanie podłożu odpowiedniej chropowatości. Zalecane metody usuwania warstw i obcych zanieczyszczeń powierzchni:

- smarów i olejów - poprzez czyszczenie wodą pod ciśnieniem, parą, emulsją, rozpuszczalnikami organicznymi lub czyszczenie alkaliczne,
- rdzy - trawienie kwasem, obróbka strumieniowo-ścierną na sucho lub na mokro bądź poprzez czyszczenie płomieniem, oraz czyszczeniem z wykorzystaniem narzędzi z napędem mechanicznym.

9. Podłoża, nakładanie powłok i ocena właściwości powłok

Przy doborze stopnia przygotowania powierzchni i metody czyszczenia należy uwzględnić:

- wymagania producentów wyrobów malarskich,
- przewidywana trwałość ochronnego systemu malarskiego,
- kategorię korozyjności środowiska, w którym będzie użytkowana wg PN-EN ISO 12944-2:2001 – Farby i lakiery-Ochrona przed korozją konstrukcji stalowych za pomocą ochronnych systemów malarskich – Część 2:Klasyfikacja środowisk.

Ogólne wymagania dotyczące wykonywania prac malarskich przeciwkorozyjnych podane są w normie PN-EN ISO 12944-7:2001 – Farby i lakiery – Ochrona przed korozją konstrukcji stalowych za pomocą ochronnych systemów malarskich – Część 7 – Wykonywanie i nadzór prac malarskich.

Należy przestrzegać określonego odstępu czasu między nakładaniem poszczególnych powłok oraz między nałożeniem ostatecznej powłoki. Czasy te powinny wynikać z kart technicznych wyrobów. Wady każdej powłoki prowadzą do pogorszenia jej właściwości ochronnych lub mające znaczny wpływ na jej wygląd powinny być usunięte przed nałożeniem następnej powłoki.

Powłokę gruntową z farb epoksydowych należy nakładać równomiernie, bez pozostawiania miejsc niepokrytych. Powłokę można nanosić na podłoże nie później niż po 6 godzinach od jej oczyszczenia. Grubość suchej powłoki warstwy gruntującej nie powinna być mniejsza niż 50 μm (50 mikronów).

Powłokę międzywarstwową z farb epoksydowych w kolorze jasnym (inny odcień niż powłoka gruntująca) należy układać po upływie czasu przewidzianego na sezonowanie powłoki gruntującej. Z reguły jest on nie krótszy niż 24 h. Powłokę można nakładać równomiernie, bez pozostawiania miejsc niepokrytych. Minimalna grubość suchej powłoki powinna wynosić 120 μm (120 mikronów).

Ocena właściwości powłok na elementach stalowych powinna obejmować badania w zakresie:

- grubości powłok wg PN-EN ISO 2808:2000 - Farby i lakiery – Oznaczanie grubości powłoki,
- wyglądu powłoki wg PN-EN ISO 12944-7:2001 – Farby i lakiery – Ochrona przed korozją konstrukcji stalowych za pomocą ochronnych systemów malarskich – Część 7 – Wykonywanie i nadzór prac malarskich,
- przyczepności powłoki wg PN – EN –I SO 2409:1999 – Farby i lakiery - Metoda siatki nacięć.

10. Warunki prowadzenia prac malarskich

Zalecane warunki prowadzenia prac malarskich powinny być podane w kartach technicznych lub instrukcjach stosowania wyrobów malarskich. W przypadku, gdy instrukcja nie zawiera innych wymagań, to prace malarskie można przeprowadzać w następujących warunkach:

- przy temperaturze malowanego podłoża nie wyższej niż +400 C, podłoże nie powinno być również nasłonecznione,
- przy braku zawilgocenia malowanej powierzchni opadami lub kondensującą para wodną,
- przy temperaturze podłoża powyżej o 30C wyższej od punktu rosy, przy dużej chropowatości powierzchni (wyznaczenie temperatury punktu rosy powinno być zgodne z PN-EN –ISO 8502-4:2000 - Przygotowanie podłoża stalowych przed nakładaniem farb i podobnych produktów-Badania

służące do oceny czystości powierzchni - Wytyczne dotyczące oceny prawdopodobieństwa kondensacji pary wodnej przed nakładaniem farby.

Najlepszą jakość powłoki uzyskuje się w temperaturze otoczenia w granicach $(15-25)^{\circ}\text{C}$, przy wilgotności względnej otaczającej atmosfery 18%. Wykonywanie powłok malarskich na otwartym powietrzu w razie wystąpienia niekorzystnych warunków atmosferycznych (np. na wskutek zmian pogody), miejsca malowane należy osłonić (np. folie, plandeki) oraz w miarę możliwości zastosować nawiew ciepłego powietrza, aby nie dopuścić do oziębienia malowanych elementów. Powierzchnie przeznaczone do malowania powinny być dobrze oświetlone i w bezpieczny sposób dostępne. Kolor półpołysk zielony, farba epoksydowa EP160/2-FeS2 $\frac{1}{2}$

11. Działania związane z kontrolą wykonania prac budowlanych

Kontrola wykonania prac budowlanych polegać będzie na sprawdzeniu:

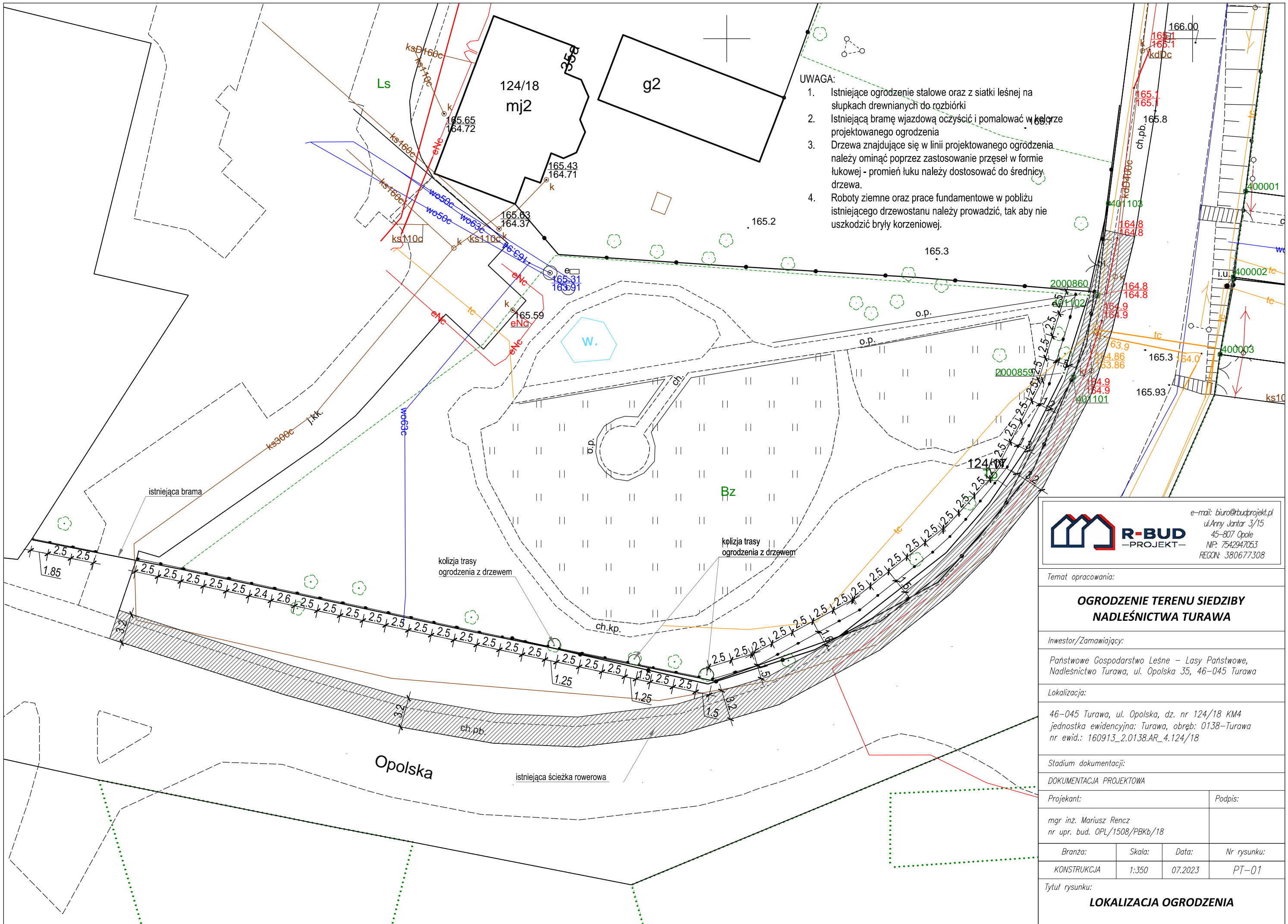
- wykonania ochrony drzewostanu w miejscach zbliżenia ogrodzenia,
- obetonowaniu C16/20 słupków stalowych z wyprofilowaniem betonu przy słupach ze spadkiem około (2-3) % od słupków,
- dopuszczalnych wychyleń słupków stalowych płaszczyźnie x-x, i y-y, dopuszczalne ± 2 mm ma całej wysokości słupków,
- wykonania połączeń śrubowych,
- zabezpieczenia kapturami z profili PCV zamknięć przekrojów z RK,
- stanu powłoki malarskiej na ogrodzeniu,
- profilowania terenu między słupkami o szerokości około 1 m.

Teren na szerokości 1 m i długości ogrodzenia należy wyrównać z grubsza, usunąć ewentualne krzewy aby nie niszczyły ogrodzenia. Maksymalny dopuszczalny prześwit między terenem i ogrodzeniem (4-5) cm. Zabranie się wycinania lub podcinania istniejących drzew.

12. Wymagania Zamawiającego

Zamawiający wymaga aby wykonawstwo robót spełniały wymagania następujących aktów prawnych i norm:

- 1) Ustawy Prawo budowlane (jedn. tekst Dz.U. z 2023 r., poz. 682 z póź.zm.).
- 2) Rozporządzenia Ministra Infrastruktury w sprawie warunków technicznych jakim powinny odpowiadać budynki i ich usytuowanie (Dz.U. z 2022 r., nr 1225).
- 3) Rozporządzenie Ministra Infrastruktury w sprawie bezpieczeństwa i higieny pracy podczas wykonywania robót budowlanych (Dz.U. z 2003 r., nr 47, poz. 401).
- 4) Ustawa o wyrobach budowlanych (jedn. tekst Dz.U. z 2021 r., poz. 1213 z póź.zm.).
- 5) Rozporządzenie w sprawie sposobu deklarowania właściwości użytkowych wyrobów budowlanych oraz sposobu znakowania ich znakiem budowlanym (jedn. tekst Dz.U. z 2023 r., poz. 873).

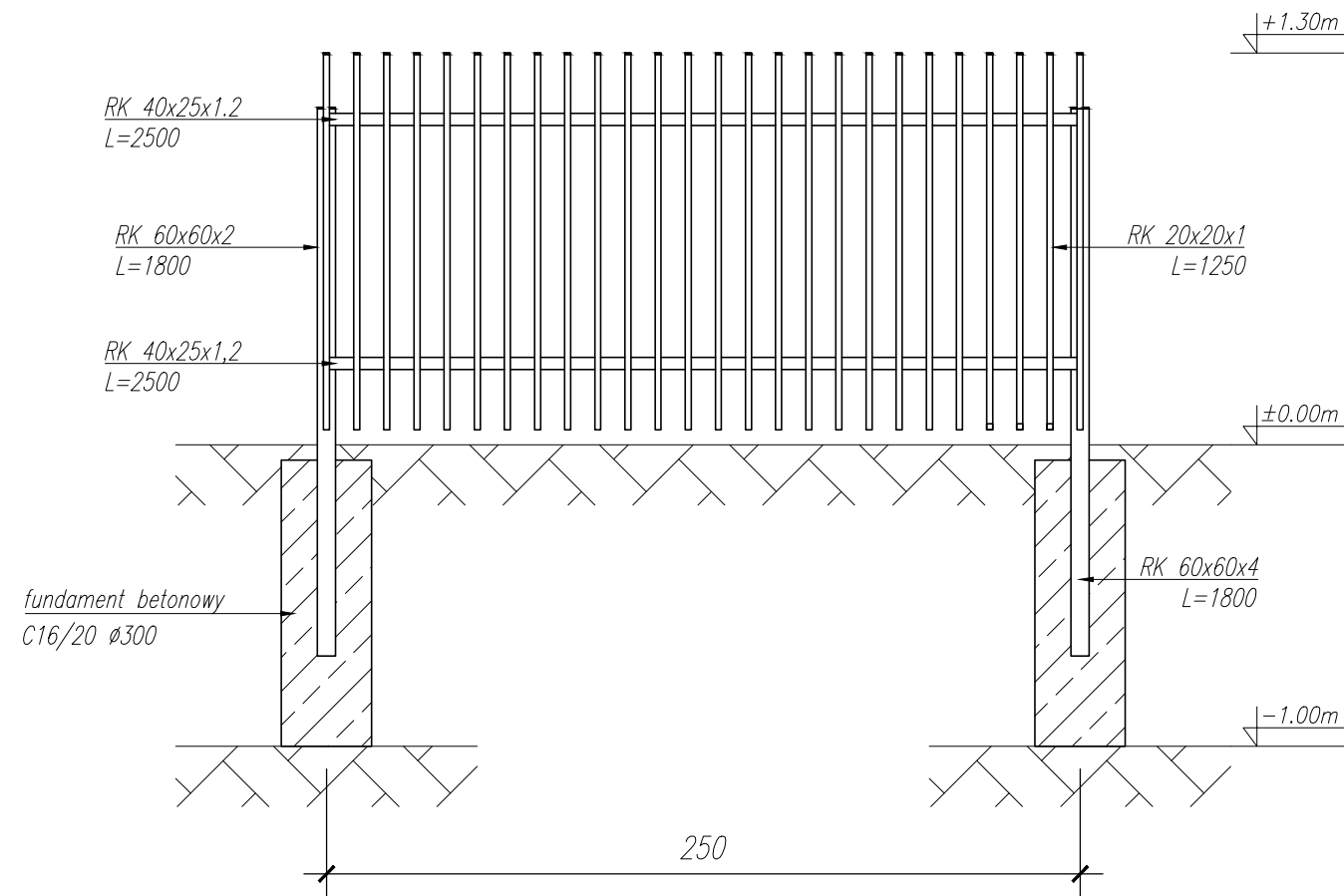


- UWAGA:**
1. Istniejące ogrodzenie stalowe oraz z siatki leśnej na słupkach drewnianych do rozbiórki
 2. Istniejącą bramę wjazdową oczyścić i pomalować w kolorze projektowanego ogrodzenia
 3. Drzewa znajdujące się w linii projektowanego ogrodzenia należy ominąć poprzez zastosowanie przęseł w formie łukowej - promień łuku należy dostosować do średnicy drzewa.
 4. Roboty ziemne oraz prace fundamentowe w pobliżu istniejącego drzewostanu należy prowadzić, tak aby nie uszkodzić bryły korzeniowej.

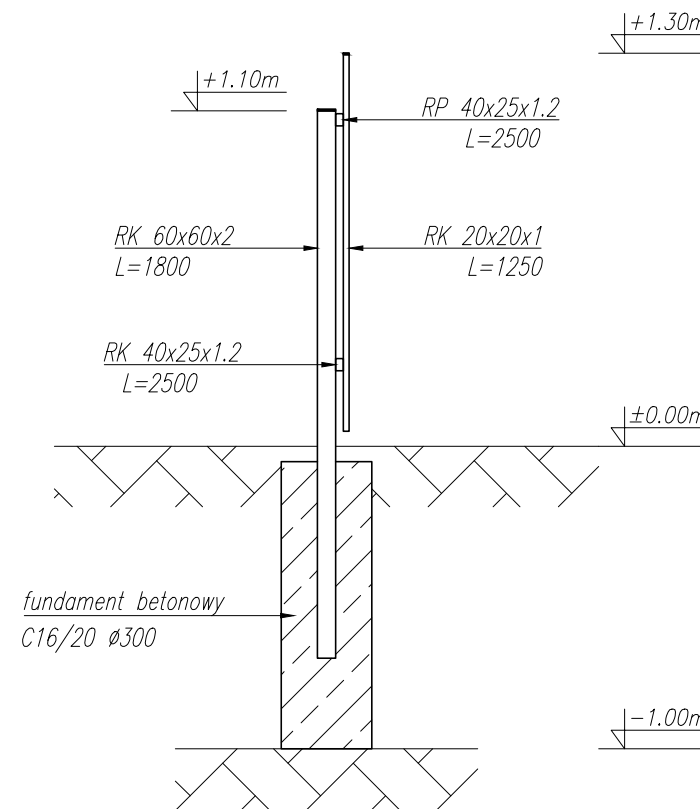

 e-mail: biuro@budprojekt.pl
 ul. Anny Jantar 3/15
 45-807 Opole
 NIP: 7542947053
 REGON: 380677308

Temat opracowania:			
OGRODZENIE TERENU SIEDZIBY NADLEŚNICTWA TURAWA			
Inwestor/Zamawiający:			
Państwowe Gospodarstwo Leśne – Lasy Państwowe, Nadleśnictwo Turawa, ul. Opolska 35, 46-045 Turawa			
Lokalizacja:			
46-045 Turawa, ul. Opolska, dz. nr 124/18 KM4 jednostka ewidencyjna: Turawa, obręb: 0138-Turawa nr ewid.: 160913_2.0138.AR_4.124/18			
Stadium dokumentacji:			
DOKUMENTACJA PROJEKTOWA			
Projektant:		Podpis:	
mgr inż. Mariusz Rencz nr upr. bud. OPL/1508/PBKb/18			
Branża:	Skala:	Data:	Nr rysunku:
KONSTRUKCJA	1:350	07.2023	PT-01
Tytuł rysunku:			
LOKALIZACJA OGRODZENIA			

OGRODZENIE – WIDOK Z PRZODU



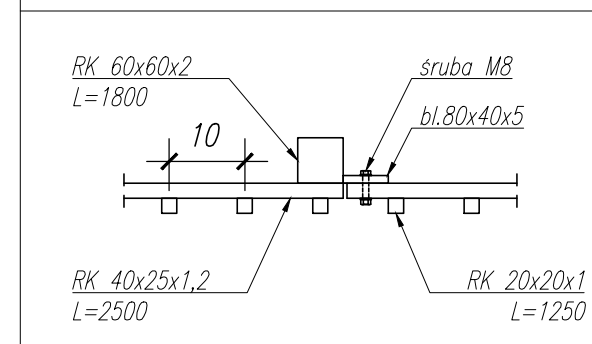
OGRODZENIE – WIDOK Z BOKU



DANE MATERIAŁOWE – STAL		
1	Stal konstrukcyjna wg PN-EN 10025-2	S235JR
2	Korozyjność atmosfery wg PN-EN ISO 12944	C3 (średnia)
3	Oczyszczenie konstrukcji – obróbka strumieniowo-sięcierna	Sa 2 1/2
4	Powłoka antykorozyjna	EP160/2-FeSa 2 1/2
5	Podstawowe tolerancje wytworzenia konstrukcji stalowej	PN-EN 1090-2:2010
6	Warunki wykonania, kontroli i odbioru konstrukcja stalowej	PN-B-06200:2010 /Ap1:2005

DANE MATERIAŁOWE – BETON		
1	Beton konstrukcyjny wg PN-EN 206+A1:2016-12	C16/20
2	Klasa ekspozycji betonu wg PN-EN 206+A1:2016-12	XC2
3	Maksymalne uziarnienie kruszywa	16mm
4	Maksymalny stosunek W/C	0,55
5	Minimalna zawartość cementu	280kg/m ³

SCHEMAT POŁĄCZENIA PRZĘSEŁ



UWAGA – WYTYCZNE OGÓLNE

1. Przed przystąpieniem do prac wszystkie wymiary należy zweryfikować na budowie.
2. Roboty budowlano-instalacyjne należy prowadzić z równoległą koordynacją międzybranżową. Przed przystąpieniem do robót wykonawca powinien zapoznać się z całością dokumentacji branżowej. Część rysunkową należy rozpatrywać całościowo wraz z opisem technicznym.
3. W dokumentacji przedstawiono podstawowe rozwiązania techniczne. Zaleca się stosować rozwiązania producentów systemów, uwzględniając zasady wiedzy technicznej i sztuki budowlanej.
4. W przypadku wskazania znaków towarowych, patentów lub pochodzenie materiałów, dopuszcza się stosowanie materiałów równoważnych pod warunkiem, że zagwarantują one uzyskanie parametrów technicznych i eksploatacyjnych nie gorszych od założonych w dokumentacji technicznej.
5. W sprawach nieokreślonych niniejszą dokumentacją techniczną obowiązują:
 - warunki techniczne wykonania i odbioru robót budowlanych opracowywane i wydawane przez Instytut Techniki Budowlanej,
 - rozporządzenie Parlamentu Europejskiego i Rady UE z 09.03.2011r. nr 305/2011 ustanawiające zharmonizowane warunki wprowadzania do obrotu wyrobów i uchylające dyrektywę Rady 89/106/EWG (Dz.U. Unii Europejskiej z 4.04.2011r.),
 - ustawa o wyrobach budowlanych (j.t. Dz.U. z 2021r., poz.1213 z późn.zm.),
 - ustawa o systemach zgodności i nadzoru rynku (j.t. Dz.U. z 2022r. poz.1854),
 - normy Polskiego Komitetu Normalizacyjnego,
6. W przypadku stwierdzenia rozbieżności lub w sprawach wątpliwych należy powiadomić projektanta
7. Na profilach RK60x60x2, RK 20x20x1 oraz srubach M8 zastosować systemowe nakładki PCV


 e-mail: biuro@budprojekt.pl
 ul. Anny Jantar 3/15
 45-807 Opole
 NIP: 7542947053
 REGON: 380677308

Temat opracowania:

**OGRODZENIE TERENU SIEDZIBY
NADLEŚNICTWA TURAWA**

Inwestor/Zamawiający:

Państwowe Gospodarstwo Leśne – Lasy Państwowe,
Nadleśnictwo Turawa, ul. Opolska 35, 46-045 Turawa

Lokalizacja:

46-045 Turawa, ul. Opolska, dz. nr 124/18 KM4
jednostka ewidencyjna: Turawa, obręb: 0138-Turawa
nr ewid.: 160913_2.0138.AR_4.124/18

Stadium dokumentacji:

DOKUMENTACJA PROJEKTOWA

Projektant:

Podpis:

mgr inż. Mariusz Rencz
nr upr. bud. OPL/1508/PBkb/18

Branża:	Skala:	Data:	Nr rysunku:
KONSTRUKCJA	1:25	07.2023	PT-02

Tytuł rysunku:

KONSTRUKCJA OGRODZENIA