

Inwestor: **WODOCIĄGI DĘBICKIE S. P. z o. o.**  
**ul. Kosynierów Raclawickich 35**  
**39-200 Dębica**

## **PROJEKT BUDOWLANY**

### **BUDOWA PRZYŁĄCZY KANALIZACJI SANITARNEJ**

Adres obiektu : **DĘBICA, WOJ. PODKARPACKIE**

Jednostka ewid. 180301\_1 DĘBICA

Obręb: 0001 - DĘBICA

dz. nr ewid. 56/1, 56/2, 57, 112/7, 174.

OPRACOWAŁA: mgr inż. Ewelina **JASIŃSKA**



PROJEKTOWAŁ: mgr inż. Arkadiusz **WILK**

Upr. proj. S - 4/00

*mgr inż. Arkadiusz Wilk*  
*Upr. do kierowania, nadzorowania*  
*i projektowania przy ograniczeń*  
*Specjalność instalacje i sieci sanitarne*  
*Upr. nr N3UA-7342/79/96. S-4/00*

Dębica - Lipiec - 2016r.

## Projekt zawiera :

### 1. Załącznik.

1. Oświadczenie projektanta.
2. BIOZ
3. Opinia BKP.
4. Warunki techniczne przyłączenia do sieci kanalizacyjnej.

### 2. Opis techniczny.

1. Podstawa opracowania.
2. Przedmiot i zakres opracowania.
4. Kanalizacja sanitarna.
5. Roboty ziemne
6. Odbiory i uwagi końcowe.

### 3. Część rysunkowa.

Rys Nr 1 Projekt zagospodarowania działki.	1 : 500
Nr 2 Profil kanalizacji sanitarnej 1.	1: 100
Nr 3 Profil kanalizacji sanitarnej 2.	1: 100/200
Nr 4 Studnia PVC.	
Nr 5 Studnia betonowa.	
Nr 6 Wykopy pod kanalizację.	
Nr 7 Rura ochronna.	

*mgr inż. Arkadiusz Wilk*  
Upr. do kierowania, nadzorowania  
i projektowania bez ograniczeń  
Specjalność instalacji sieci sanitarne  
Upr. nr NBUA-2242/79/96, S-4/00

Dębica 08-07-2016r.

## O Ś W I A D C Z E N I E

Na podstawie art. 20 ust. 4 ustawy Prawo budowlane (Dz. U. Z roku 2016 poz. 290)

oświadczam

że projekt budowlany przyłączy kanalizacji sanitarnej dla budynków mieszkalnych zlokalizowanych na działkach nr ewid. 56/1, 56/2, 57 i 174 w Dębicy sporządzony został zgodnie z wymaganiami ustawy i ustaleniami określonymi w decyzjach administracyjnych dotyczących zamierzenia budowlanego oraz z obowiązującymi przepisami, oraz zasadami wiedzy technicznej.

Projektant

*mgr inż. Arkadiusz Wilk*  
Upr. do kierowania, nadzorowania  
i projektowania bez ograniczeń  
Specjalność instalacje sieci sanitarne  
Upr. nr NBUA-7342/79/96. S-4/00  
mgr inż. Arkadiusz Wilk  
- Instalacje Sanitarne

# INFORMACJA DOTYCZĄCA BEZPIECZEŃSTWA I OCHRONY ZDROWIA

Inwestor: **WODOCIĄGI DĘBICKIE S. P. z o. o.**  
**ul. Kosynierów Raclawickich 35**  
**39-200 Dębica**

ADRES INWESTYCJI: **DĘBICA ob. 1**

DZ. NR EWID. 56/1, 56/2, 57, 112/7, 174.

PROJEKTANT:  
mgr inż. Arkadiusz WILK  
upr. proj. S-4/00

*mgr inż. Arkadiusz Wilk*  
Upr. do kierowania, nadzorowania  
i projektowania bez ograniczeń  
Specjalność instalacje i sieci sanitarne  
Upr. nr NBUA-7342/79/96. S-4/00



**1. Zakres robót dla całego zamierzenia budowlanego oraz kolejność realizacji poszczególnych obiektów.**

Przedmiotem inwestycji jest budowa przyłączy kanalizacji sanitarnej dla budynków zlokalizowanych na działkach nr ewid. 56/1, 56/2, 57, 174 w Dębicy.

**2. Wykaz istniejących obiektów budowlanych.**

Na terenie prowadzonej inwestycji istnieją następujące obiekty:

- budynki,

**Wskazanie elementów zagospodarowania działki lub terenu, które mogą stwarzać zagrożenie bezpieczeństwa i zdrowia ludzi.**

Nie dotyczy.

**3. Wskazanie dotyczące przewidywanych zagrożeń występujących podczas realizacji robót budowlanych. Skala i rodzaje zagrożeń oraz miejsce i czas ich wystąpienia.**

Zagrożenie może występować podczas wykonywania następujących robót budowlanych:

- przy wykonywaniu wykopów pod budowę przyłączy kanalizacji sanitarnej
- wykopy zabezpieczyć przed osuwaniem się ziemi i ewentualnie przed nadmiernym uplastycznieniem się gruntu w czasie intensywnych opadów atmosferycznych jak i wysokich wód gruntowych,
- przy wykonywaniu wykopów w pasach drogowych – należy dokładnie oznakować drogi i zabezpieczyć miejsce wykonywania wykopów zastawami, szkolenie z zakresu przepisów BHP na stanowisku pracy.

**4. Wskazanie sposobu prowadzenia instruktażu pracowników przed przystąpieniem do realizacji robót szczególnie niebezpiecznych.**

Podczas budowy przyłączy kanalizacji sanitarnej nie będą wykonywane roboty szczególnie niebezpieczne, a tylko roboty liniowe prowadzone sposobami tradycyjnymi. Wszyscy pracownicy przeszkoleni będą w zakresie przepisów BHP na stanowisku pracy.

**5. Wskazanie środków technicznych i organizacyjnych, zapobiegających niebezpieczeństwom wynikającym z wykonywania robót budowlanych w strefach szczególnego zagrożenia zdrowia lub w ich sąsiedztwie, w tym zapewniających**

**bezpieczną i sprawną komunikację, umożliwiającą szybką ewakuację na wypadek pożaru, awarii i innych zagrożeń.**

- Przed przystąpieniem do robót teren prowadzenia montażu ogrodzić. Roboty budowlane przeprowadzać będą pracownicy przeszkoleni w zakresie BHP i wyposażeni w niezbędne środki ochrony osobistej. Wszystkie roboty wykonywane w czasie montażu rurociągów – prace w wykopach – muszą być prowadzone zgodnie z ogólnie obowiązującymi przepisami BHP dla robót montażowych sieciowych oraz zgodnie z „Warunkami technicznymi wykonania i odbioru robót budowlano-montażowych” (Część II – Instalacje Sanitarne i Przemysłowe – opracowane przez ITB w Warszawie).

Wszystkie używane materiały budowlane będą posiadać stosowne atesty i aprobaty techniczne.

Całość robót budowlanych wykonać pod stałym kierownictwem uprawnionej osoby.

W razie wypadku powiadomić służby ratownicze – telefon alarmowy 112.

Opracował:

*mgr inż. Arkadiusz Wilk*  
Upr. do kierowania, nadzorowania  
i projektowania bez ograniczeń  
Specjalność instalacje i sieci sanitarne  
Upr. nr NBUA-7342/79/96, S-4/00

**Odpis PROTOKOŁU**  
**z posiedzenia narady koordynacyjnej w dniu 2016-05-17**

na podstawie art. 7d, 28b oraz 28e ustawy z dnia 17 maja 1989 r. Prawo Geodezyjne i Kartograficzne ( Dz.U. 2015 poz. 520 j.t z późn. zm.)

dotyczy: Uzgadniania dokumentacji projektowej na zlecenie z dnia: 2016-05-13 znak :.....  
Data wpływu zlecenia : 2016-05-13

Wnioskodawca : **Projektowanie Instalacji Sanitarnych Arkadiusz Wilk**  
ul. Starzyńskiego 116 , 39-200 Dębica

Przedmiot uzgodnienia : **sieć kanalizacji sanitarnej grawitacyjnej i ciśnieniowej wraz z przyłączami i przepompownią ścieków**

Lokalizacja : **gm. Miasto Dębica, obr. 1, dz. 112/7 i inne, ul. Chłodnicza, Cegielniana**

**Stanowiska zawiadomionych uczestników narady :**

- Wnioskodawca : Projektowanie Instalacji Sanitarnych Arkadiusz Wilk  
Nieobecny.

- MPEC Sp. z o.o. - Marek Brzostowski  
Bez uwag.

- TAURON Dystrybucja S.A., Oddział w Tarnowie - Krzysztof Krawiec  
Uzgadnia się bez uwag.

- Orange Polska S.A. - Małgorzata Jamróż  
Przedstawiciel nieobecny.

- Multimedia Polska S.A. - Janusz Jarosz  
Bez uwag.

- PZMiUW - Inspektorat Dębicko-Ropczycki - Tadeusz Koziół  
Bez uwag.

- Wodociągi Dębickie Sp z o.o. - Marek Malinowski  
1. Trasa bez uwag.  
2. Projekt uzgodnić branżowo.  
3. Inwentaryzację powykonawczą uzgodnić w Wodociągach Dębickich.



- PSG sp. z o.o., Rejon Dystrybucji Gazu w Dębicy - Krzysztof Dziadek

Uzgodnia z uwagami:

- \* zachować należy podstawowe odległości od gazociągu zgodnie z Rozporządzeniem Ministra Gospodarki z dnia 26.04.2013r. ( Dz.U. poz. 640 z dnia 04.06.2013r.),
- \* skrzyżowania z gazociągiem wykonać zgodnie w/w rozporządzeniem i warunkami technicznymi obowiązującymi w Polskiej Spółce Gazownictwa sp. z o.o.,
- \* rozpoczęcie robót zgłosić pisemnie do Rejonu Dystrybucji Gazu w Dębicy,
- \* roboty ziemne w rejonie istniejącej sieci gazowej wykonać ręcznie i pod nadzorem pracownika Rejonu Dystrybucji Gazu w Dębicy,
- \* wszystkie zmiany w projekcie należy uzgodnić przed ich realizacją,
- \* inwentaryzację powykonawczą należy uzgodnić w Rejonie Dystrybucji Gazu w Dębicy,
- \* za uszkodzenia sieci gazowej odpowiada Wykonawca i Inwestor,.

- Urząd Miejski w Dębicy - Robert Sieradzki

1. Trasa sieci bez uwag.
2. Projekt związany z przyłączeniem lub siecią kanalizacji deszczowej należy uzgodnić branżowo z Wydziałem Infrastruktury Miejskiej i Wydziałem Inwestycji Urzędu Miejskiego w Dębicy.
3. Przyłącza sieci instalowane w jezdni i chodniku winny zostać zabezpieczone rurami osłonowymi.
4. W przypadku umieszczenia instalacji w drodze o nawierzchni bitumicznej prace należy wykonać metodą bezwykopową celem nieuszkodzenia nawierzchni.
5. Przed odbiorem ostatecznym inwentaryzację powykonawczą należy uzgodnić z Wydziałem Infrastruktury Miejskiej i Wydziałem Inwestycji Urzędu Miejskiego w Dębicy.
6. Wszelkie zmiany lokalizacji instalacji winny zostać uzgodnione z przedstawicielami wymienionych Wydziałów.
7. W przypadku prac w pasach dróg publicznych inwestor winien wystąpić do przedstawicieli Wydziału Infrastruktury Miejskiej Urzędu Miejskiego w Dębicy o wydanie zezwolenia na zajęcie pasa drogowego.

**Przewodniczący narady - mgr inż. Anna Maciuba**

- \* przypomina się o obowiązku ochrony znaków geodezyjnych podczas prowadzonych prac ziemnych,
- \* roboty ziemne w pobliżu istniejących urządzeń wykonywać ręcznie i pod nadzorem,
- \* wszelkie odstępstwa od uzgodnionej dokumentacji wymagają dodatkowego uzgodnienia,

**Na oryginale własnoręczne podpisy uczestników narady.**

**Integralną część protokołu stanowi załącznik graficzny mapa - 4x1 plansza skala 1:500**

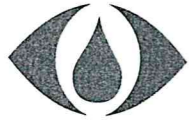
Dębica, dnia 2016-05-18

Z up. STAROSTY

mgr inż. Anna Maciuba  
Przewodniczący  
Narady koordynacyjnej

Otrzymują :

1. Wnioskodawca - 2 egz.
2. a/a



sp. z o.o.  
**WODOCIĄGI DĘBICKIE**

**WODOCIĄGI DĘBICKIE sp. z o.o.**  
w/m

L. dz./DT/272/...<sup>6998</sup>.../2015,

Dębica: 20.11.2015r.

Dotyczy: **warunków technicznych budowy sieci kanalizacji sanitarnej z przyłączami i pompownią ścieków w pasie drogowym ul.Chłodnicza – Cegielniana w Dębicy,**

Wodociągi Dębickie Sp. z o.o. podaje warunki techniczne dla budowy sieci kanalizacji sanitarnej z przyłączami i pompownią ścieków w pasie drogowym ul.Chłodnicza – Cegielniana w Dębicy:

**I. Sieć kanalizacji sanitarnej:**

1. Miejsce włączenia: istniejąca sieć kanalizacji sanitarnej Ø 200 mm dz. nr: 188, obr.1, oznaczona kolorem brązowym na załączniku graficznym, stanowiącym załącznik do niniejszych warunków. Włączenie poprzez studnię rozprężną.
2. Dane techniczne:
  - Sieć kanalizacji sanitarnej należy projektować w pasach drogowych, w odległości min 1,3 od granicy działek.
  - Kanał należy projektować o średnicy min 0,20 m, ze spadkami jak w wytycznych. Spadki minimalne stosować należy tylko w wyjątkowych wypadkach.
  - Sieć kanalizacyjną należy projektować z rur ceramicznych, PE lub PCW o odpowiedniej wytrzymałości na zgniatanie.
  - W pasach drogowych studnie rewizyjne wykonać należy z kręgów betonowych o średnicy min 100 cm, z pierścieniem odciążającym i włazem typu ciężkiego. Poza pasem dopuszcza się wyjątkowo stosowanie studni z tworzyw sztucznych, po uzgodnieniu każdorazowo w Wodociągach Dębickich.
  - W studniach zastosować stopnie złazowe w otulinie z tworzyw sztucznych odpornych na warunki panujące w sieci kanalizacji sanitarnej.

**II. Pompownia ścieków sanitarnych:**

1. Założenia projektowe dla systemu sterowania, wyposażenia i wizualizacji przepompowni ścieków
  - obudowa szafki - tworzywo sztuczne z podwójną płytą czołową, stopień ochrony IP 65,
  - wyłącznik główny sieć/agregat;
  - licznik czasu pracy pomp
  - przemiennosc pracy pomp;
  - niejednoczesność rozruchu pomp;
  - niejednoczesność wyłączenia pomp;
  - zabezpieczenie zwarciove i przeciążeniowe;
  - zabezpieczenie przed suchobiegiem;
  - gniazdo 24V;
  - gniazdo 230V;
  - gniazdo 400V;
  - gniazdo do podłączenia agregatu;
  - grzałka z termoregulatorem;

Wodociągi Dębickie sp. z o.o.  
39-200 Dębica, ul. Kosynierów Raclawickich 35  
tel. /+48/ 14 - 670 51 71, /+48/ 14 - 676 00 83 ; fax /+48/ 14 - 677 94 27  
Nr KRS: 0000044893 - Sąd Rejonowy w Rzeszowie XII Wydział Gospodarczy KRS  
Kapitał zakładowy: 42.568.500 PLN ; REGON: 850489543 ; NIP: 872-000-42-72  
www.wodociagi.debickie.pl ; e-mail: poczta@wodociagi.debickie.pl



- zabezpieczenie przepięciowe II stopnia;
- czujnik kolejności i zaniku faz;
- sygnalizator alarmu optyczno-akustyczny;
- podświetlane przyciski sterowania ręcznego;
- amperomierze;
- rozruch pomp bezpośredni lub w układzie gwiazda-trójkąt
- możliwość sterowania za pomocą regulatorów pływakowych i sondy hydrostatycznej (sonda + 2 pływaki);
- sterownik swobodnie programowalny z modemem komunikacyjnym (tryb GPRS)
- wpięcie do użytkowanego przez „Wodociągi Dębickie” systemu monitoringu i sterowania pracą obiektów rozproszonych „Profi View - przepompownie ścieków”.

### III. Przyłącza kanalizacji sanitarnej:

Przyłącza kanalizacji sanitarnej wykonać należy z rur PCW, PE lub ceramicznych, o minimalnej średnicy 0,15m, minimalnym spadku 1,5% i odpowiedniej wytrzymałości na zgniatanie.

Na terenie posesji dopuszcza się stosowanie studni rewizyjnych z tworzyw sztucznych.

Na instalacji wewnętrznej, w budynkach podpiwniczonych, należy zamontować urządzenie przeciwzalewowe.

Niedopuszczalne jest odprowadzanie wód opadowych do kanalizacji sanitarnej.

### IV. Pozostałe wymagania

- Przed złożeniem projektu w BKP, trasę wodociągu i kanalizacji sanitarnej należy uzgodnić w Wodociągach Dębickich Sp. z o.o.,
- Trasę kanalizacji sanitarnej należy skoordynować z trasą wodociągu,
- Należy zachować normatywne odległości pomiędzy kanalizacją sanitarną, a wodociągiem.

Niniejsze warunki są integralną częścią projektu budowlanego i są ważne dwa lata od daty podpisania.

Załączniki:

- 1) załącznik graficzny,

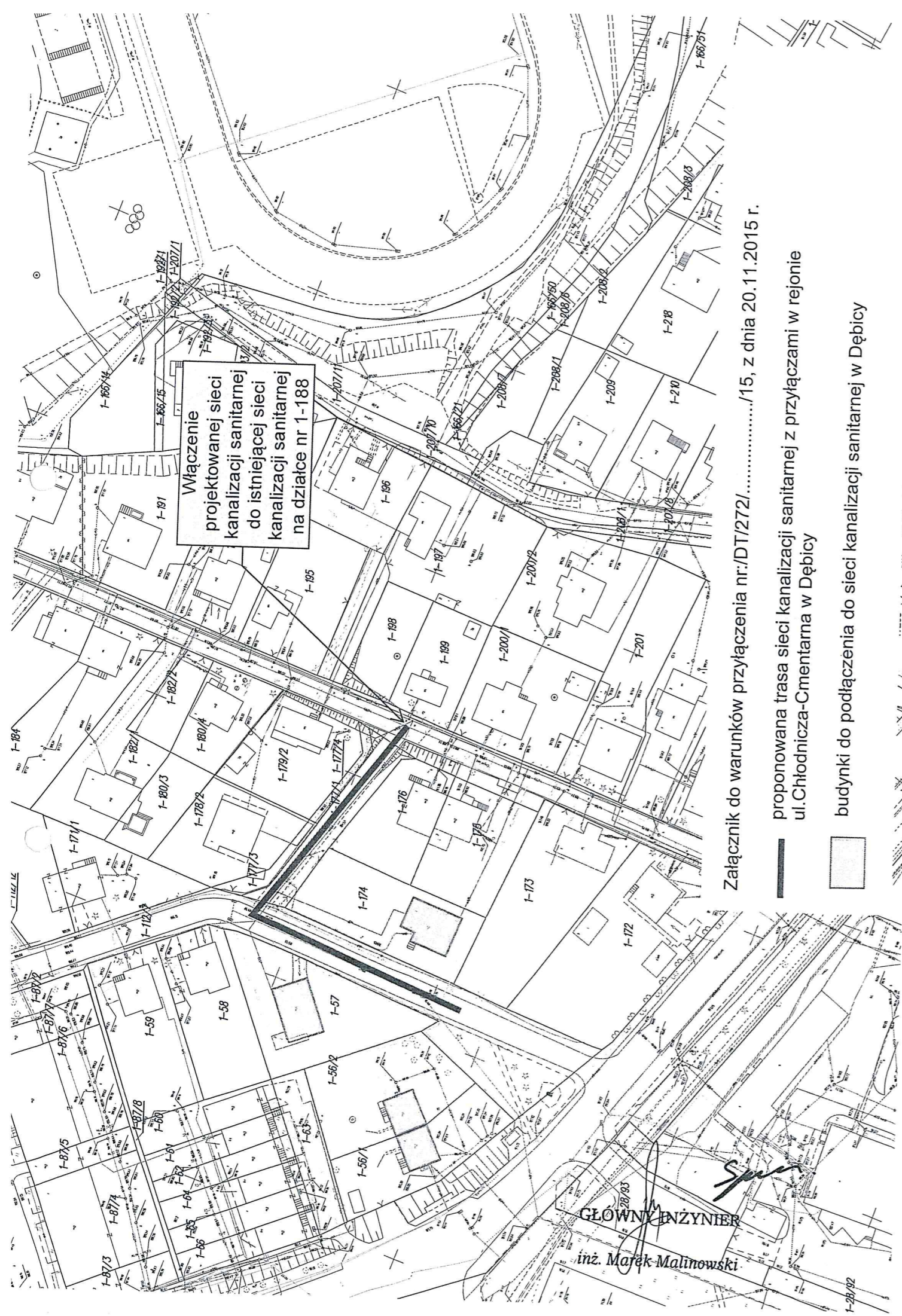
GLÓWNY INŻYNIER

inż. Marek Malinowski

Otrzymują:

- 1 x Adresat,
- 1 x a/a,





Włączenie  
projektowanej sieci  
kanalizacji sanitarnej  
do istniejącej sieci  
kanalizacji sanitarnej  
na działce nr 1-188

Załącznik do warunków przyłączenia nr: DT/272/.....15, z dnia 20.11.2015 r.

- proponowana trasa sieci kanalizacji sanitarnej z przyłączami w rejonie ul. Chłodnicza-Cmentarna w Dębicy
- budynki do podłączenia do sieci kanalizacji sanitarnej w Dębicy

GŁÓWNY INŻYNIER

inż. Marek Malinowski



# OPIS TECHNICZNY

## Do przyłącza kanalizacji sanitarnej.

### 1. PODSTAWA OPRACOWANIA.

- Zlecenie Inwestora : WODOCIĄGI DĘBICKIE S.P. z o. o.
- Zapewnienie i warunki techniczne.
- Mapa sytuacyjno – wysokościowa.
- Projekt budowlano - architektoniczny.
- Uzgodnienia branżowe.
- Obowiązujące normy i przepisy.

### 2. ZAKRES OPRACOWANIA.

W niniejszym opracowaniu zawarto rozwiązania techniczne odprowadzenia ścieków sanitarnych z działek nr ewid. 56/1, 56/2, 112/7, 174 w Dębicy.

### 3. KANALIZACJA SANITARNA

Odpiły ścieków sanitarnych z istniejących budynków zlokalizowanych na dz. 56/1, 56/2, 57 i 174 projektuje się poprzez przyłącza kanalizacji do projektowanych studzienek kanalizacyjnych i ostatecznie do studni zlokalizowanych na projektowanej (wg odrębnego opracowania) sieci kanalizacji sanitarnej prowadzonej na dz. nr ewid. 112/7. Projektowane przyłącza kanalizacji (Si1-S1, Si2-S3, S8-S5, S5-Bu2) o łącznej długości 85m należy wykonać z rur  $\phi 160$  PVC kielichowych, układanych na uszczelkę gumową i ze spadkiem 0,7% i 1% tak jak pokazano na załączonych profilach. Studzienki kanalizacyjne S6, S7, S8, S9 należy wykonać jako PVC typu WAVIN zgodnie z załączonym rysunkiem. Pozostałe studzienki zlokalizowane na sieci kanalizacji zostaną wykonane z kręgów betonowych dn 1000. Studzienki PVC zlokalizowane w terenie utwardzonym i narażone na obciążenia ruchem pojazdów mechanicznych należy wyposażyć w teleskop z włazem żeliwnym typu ciężkiego, natomiast studzienki zlokalizowane w terenie zielonym i nie narażone na tego typu obciążenia należy wyposażyć w teleskop z włazem żeliwnym typu średniego.

Studzienki powinny być szczelne i nie może się do nich przedostawać woda gruntowa.

Wszystkie roboty w pobliżu innego uzbrojenia terenu należy wykonać pod nadzorem właścicieli sieci, a wykopy należy wykonywać ręcznie zachowując szczególną



ostrożność. Skrzyżowania projektowanych przyłączy z kablami elektroenergetycznymi i teletechnicznymi należy zabezpieczyć poprzez założenie na kablach rur ochronnych typu Arot o długości 3m. Skrzyżowanie projektowanego przyłącza kanalizacji z gazociągiem należy zabezpieczyć poprzez założenie na kanalizacji rury ochronnej PVC ø 250 o długości 3,5m.

## 6. ROBOTY ZIEMNE

Przed przystąpieniem do wykopów należy zlecić uprawnionemu geodecie wytyczenie trasy przyłączy kanalizacji sanitarnej. Wykopy pod układanie rur należy wykonywać ręcznie lub mechanicznie na głębokość wg profilu w oparciu o przepisy zawarte w Rozp. Min. Infrastruktury z dnia 06.02.2003 w sprawie bezpieczeństwa i higieny pracy podczas wykonywania robót budowlanych (Dz. U. z dnia 19.03.2003 r nr 47 poz. 401).

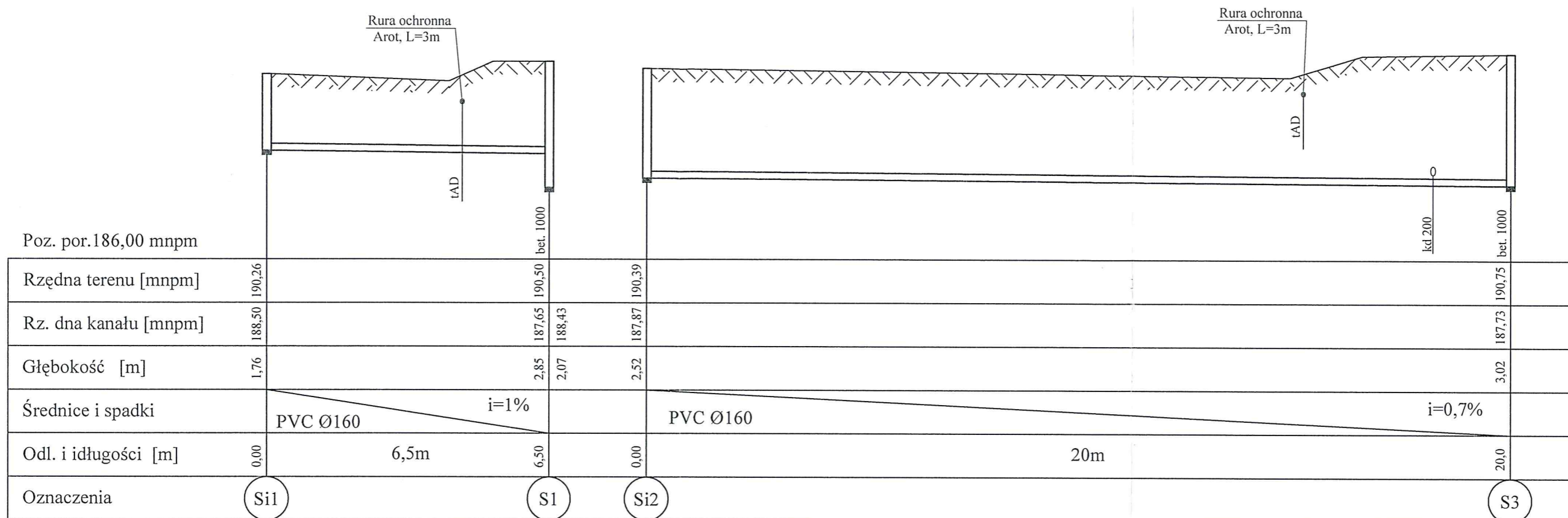
Rury w wykopie należy układać na podsypce piaskowej o grubości 0,1 m. Po odbiorze rurociągu przez Wodociągi Dębickie, rurociąg należy obsypać piaskiem nie zawierającym kamieni oraz resztek roślinnych na wysokość 0,3 m ponad rurę w każdym miejscu. W miejscu włączenia wodociągu należy wykonać wykop o wymiarach 1,5 x 2 m. Włączenie do istniejącej sieci wodociągowej wykona dostawca wody.

## 7. ODBIORY I UWAGI KOŃCOWE.

Przed zasypaniem rurociągów, należy komisyjnie dokonać odbioru wykonanych robót zgodnie z normą PN-97/B-10725.

Całość robót wykonać zgodnie z „Warunkami Technicznymi Wykonawstwa i Odbioru Robót Budowlano - Montażowych część II/74 - Instalacje Sanitarne i Przemysłowe”

*mgr inż. Arkadiusz Wilk*  
Upr. do kierowania, nadzorowania  
i projektowania bez ograniczeń  
Specjalność instalacje i sieci sanitarne  
Upr. nr NBUA-7342/79/96. S-4/00

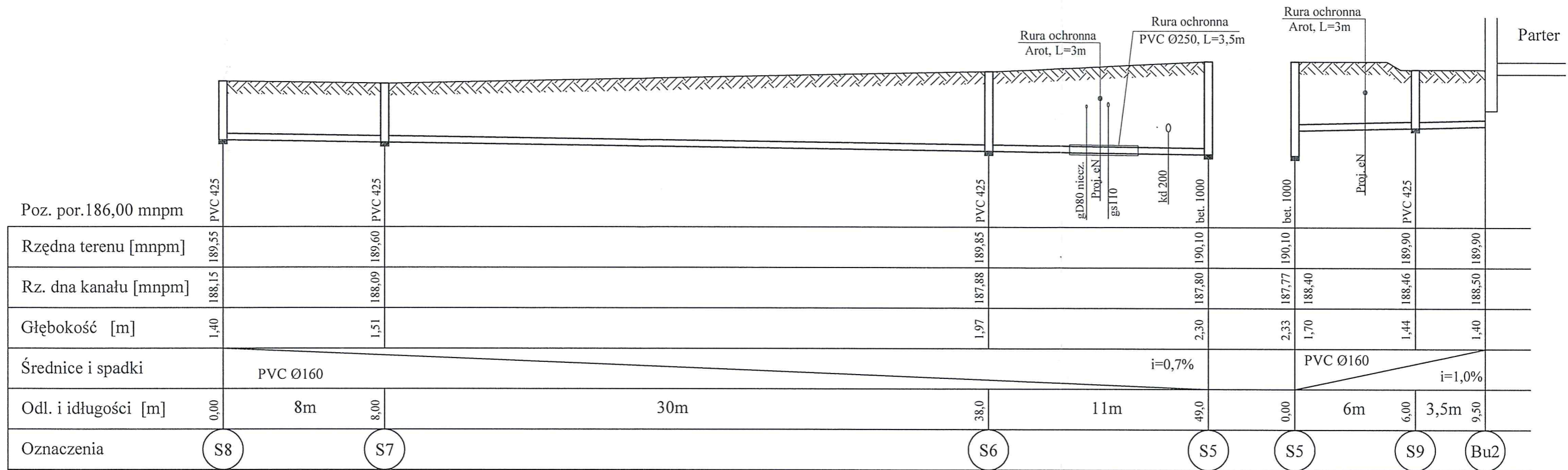


Si1-S1, Si2-S3 - Projektowane przyłącza kanalizacji sanitarnej

S1, S3 - Projektowane studzienki kanalizacyjne

Si1, Si2 - Istniejące studzienki kanalizacyjne

Nazwa obiektu :	BUDOWA PRZYŁĄCZA KANALIZACJI SANITARNEJ		
Inwestor :	WODOCIĄGI DĘBICKIE S.P. z o.o. ul. Koswrierów Raclawickich 35, 39-200 Debica	DĘBICA dz.nr ewid. 56/1, 56/2, 57, 112/7, 174	
Rysunek :	PROFILE PRZYŁĄCZY KANALIZACJI SANIT. 1		
Opracowała :	mgr inż. Ewelina JASIŃSKA		<i>E. Jasińska</i>
Projektował :	mgr inż. Arkadiusz WILK upr. proj. S-4/00		<i>A. Wilk</i>
Skala :	1:100	Data :	07.2016r
		Nr rys.	2

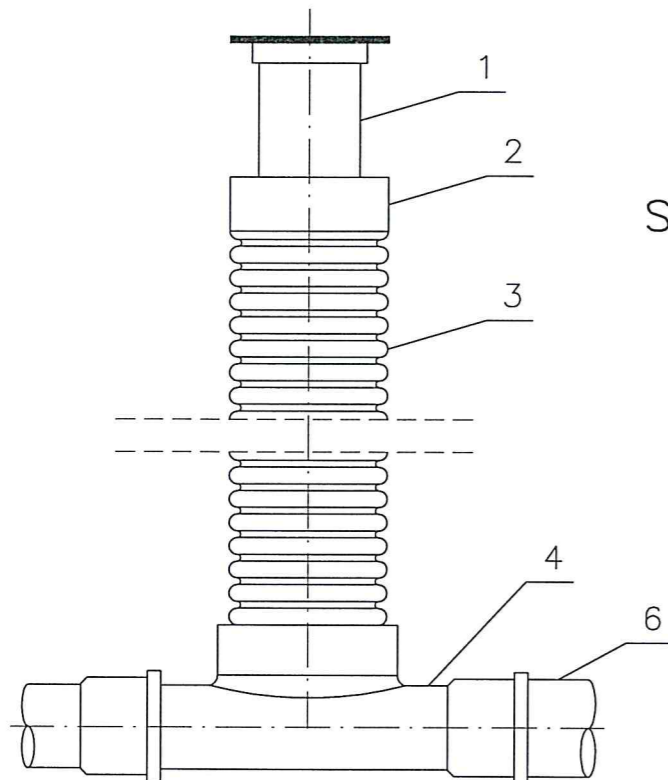


S8-S5, S5-Bu2 - Projektowane przyłącza kanalizacji sanitarnej  
 S4, S5, S7, S8 - Projektowane studzienki kanalizacyjne  
 Bu2 - Istniejący budynek na dz. nr ewid. 174

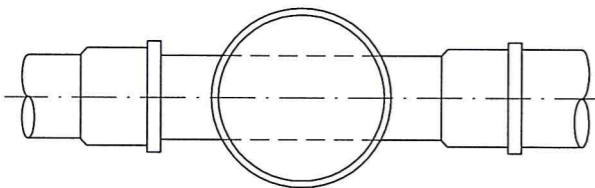
Nazwa obiektu :	BUDOWA PRZYŁĄCZA KANALIZACJI SANITARNEJ		
Inwestor :	WODOCIĄGI DĘBICKIE S.P. z o.o. ul. Koszynieców Raclawickich 35, 39-200 Dębica		DĘBICA dz.nr ewid. 56/1, 56/2, 57, 112/7, 174
Rysunek :	PROFILE PRZYŁĄCZY KANALIZACJI SANIT, 2		
Opracowała :	mgr inż. Ewelina JASIŃSKA		<i>[Signature]</i>
Projektował :	mgr inż. Arkadiusz WILK upr. proj. S-4/00		
Skala :	1:100/200	Data :	07.2016r
		Nr rys.	3



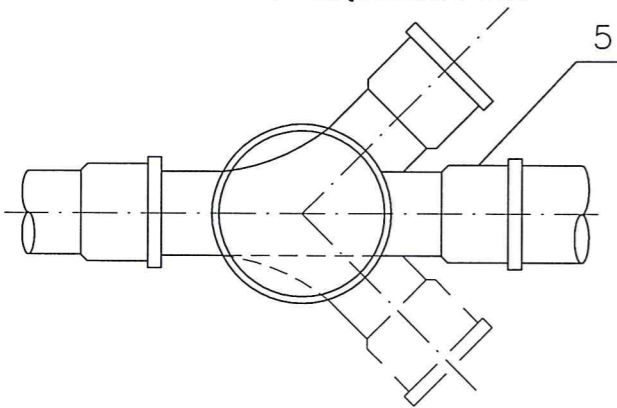
STUDZIENKA REWIZYJNA  
WAVIN  $\varnothing 425$ , 315 mm



KINETA STUDZIENKI PRZELOTOWEJ



KINETA STUDZIENKI POŁĄCZENIOWEJ

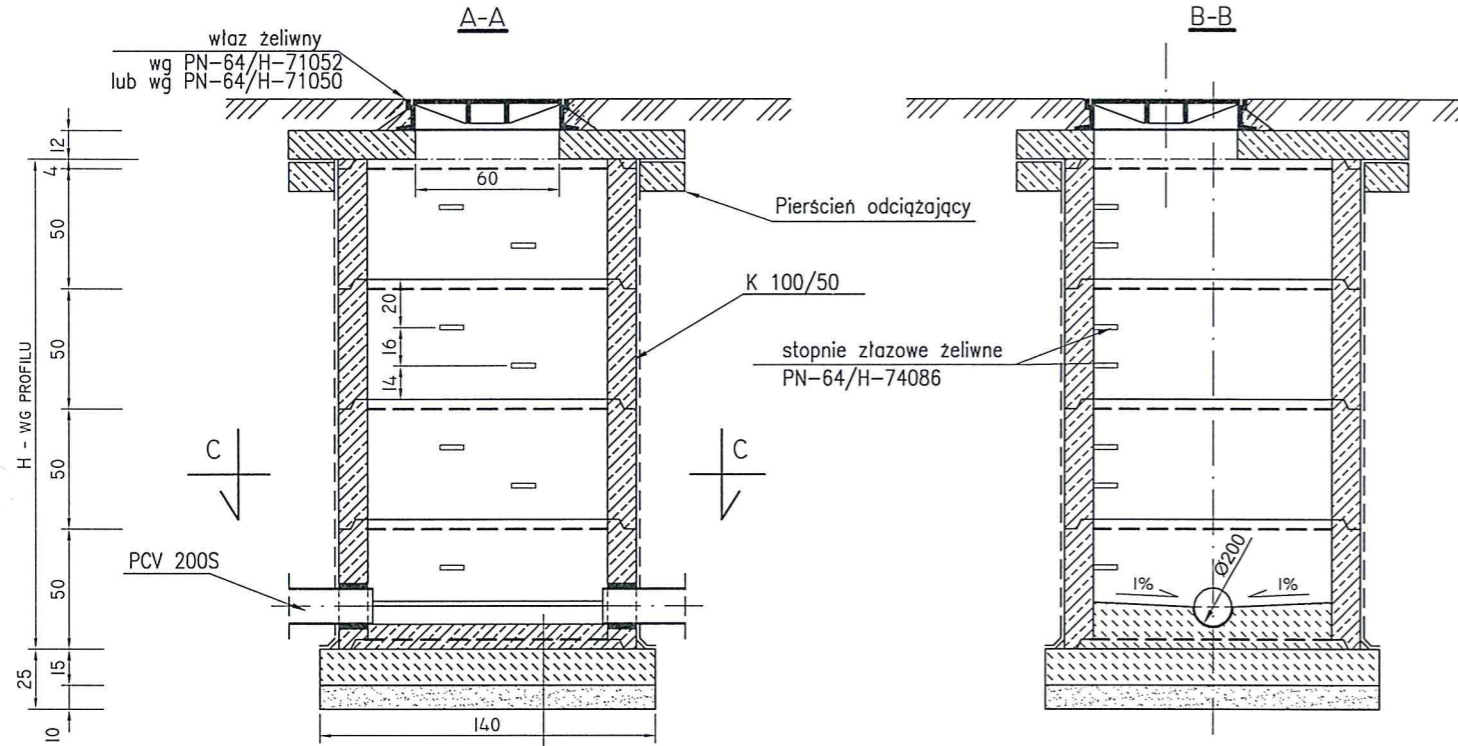


OZNACZENIA

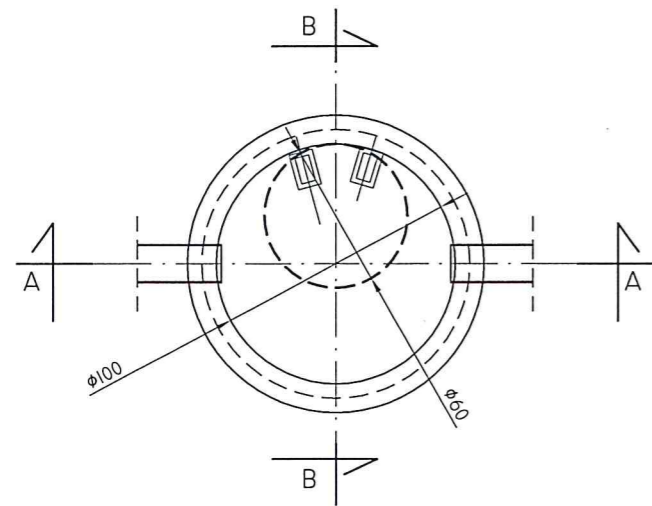
1. Rura teleskopowa z włazem typu ciężkiego
2. Manszet gumowy
3. Trzon studzienki z rury karbowanej  $\varnothing 425$ mm.
4. Kinetą  $\varnothing 315$ , 425mm przełotowa.
5. Kinetą  $\varnothing 315$ , 425mm połączeniowa.
6. Rura kanalizacyjna  
PCV  $\varnothing 160$ , 200, 250, 300.

Nazwa obiektu :	BUDOWA PRZYŁĄCZA KANALIZACJI SANITARNEJ		
Inwestor :	WODOCIĄGI DĘBICKIE S.P. z o.o. ul. Kosynierów Raclawickich 35, 39-200 Dębica	DĘBICA dz.nr ewid. 56/1, 56/2, 57, 112/7, 174	
Rysunek :	STUDNIA PVC		
Opracowała :	mgr inż. Ewelina JASIŃSKA		
Projektował :	mgr inż. Arkadiusz WILK upr. proj. S-4/00		
Skala :	Data :	07.2016r	Nr rys. 4

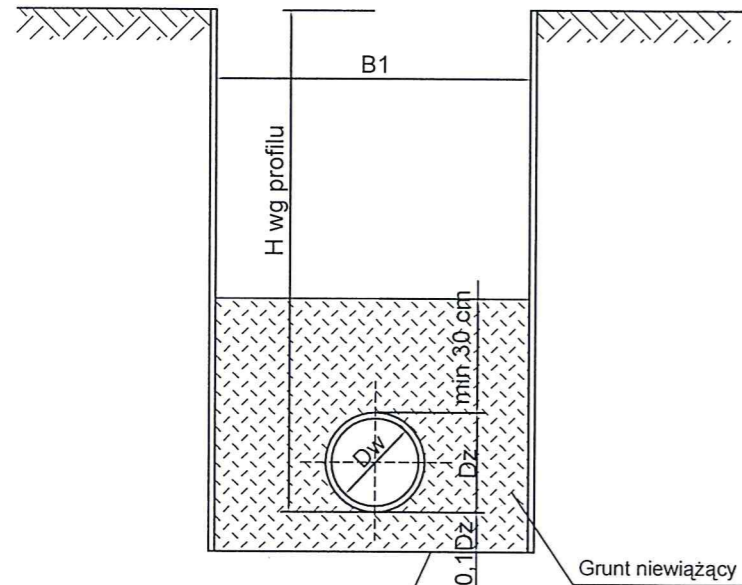
STUDZIENKA KANALIZACYJNA



kineta z betonu C8/10, gr. 20 cm  
 pyta denna z betonu C8/10, gr. 15 cm  
 podsypka piaskowa gr. 10 cm

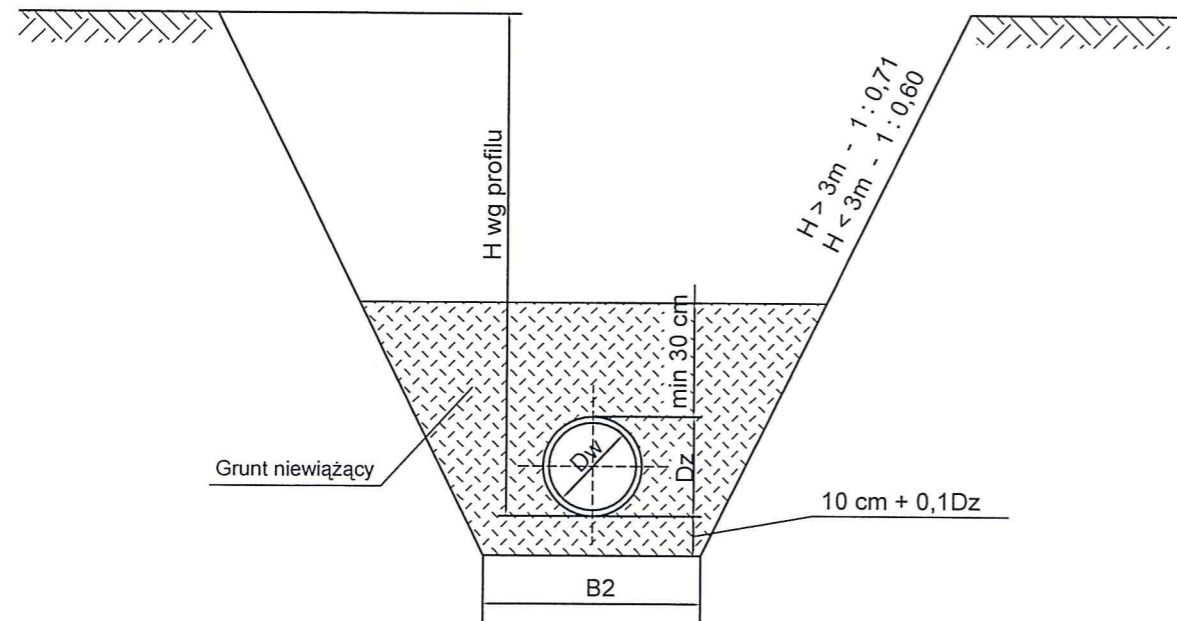


Nazwa obiektu :	BUDOWA PRZYŁĄCZA KANALIZACJI SANITARNEJ			
Inwestor :	WODOCIĄGI DĘBICKIE S.P. z o.o. ul. Kosynierów Raclawickich 35, 39-200 Dębica		DĘBICA dz.nr ewid. 56/1, 56/2, 57, 112/7, 174	
Rysunek :	STUDNIA BETONOWA			
Opracowała :	mgr inż. Ewelina JASIŃSKA			
Projektował :	mgr inż. Arkadiusz WILK upr. proj. S-4/00			
Skala :	Data :	07.2016r	Nr rys.	5



Dw	Dz	B1	B2
mm	mm	cm	cm
150	160	90	56
200	225	100	60
250	275	105	65
300	315	110	72
400	400	125	90

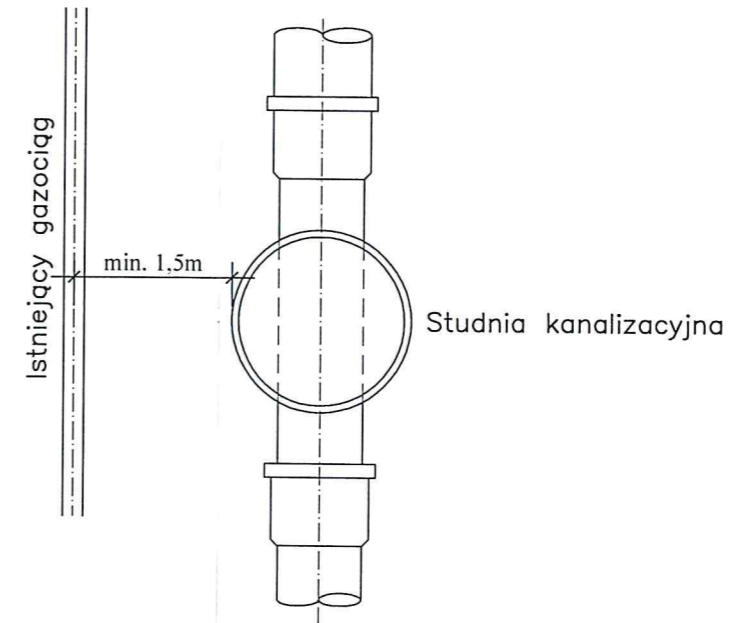
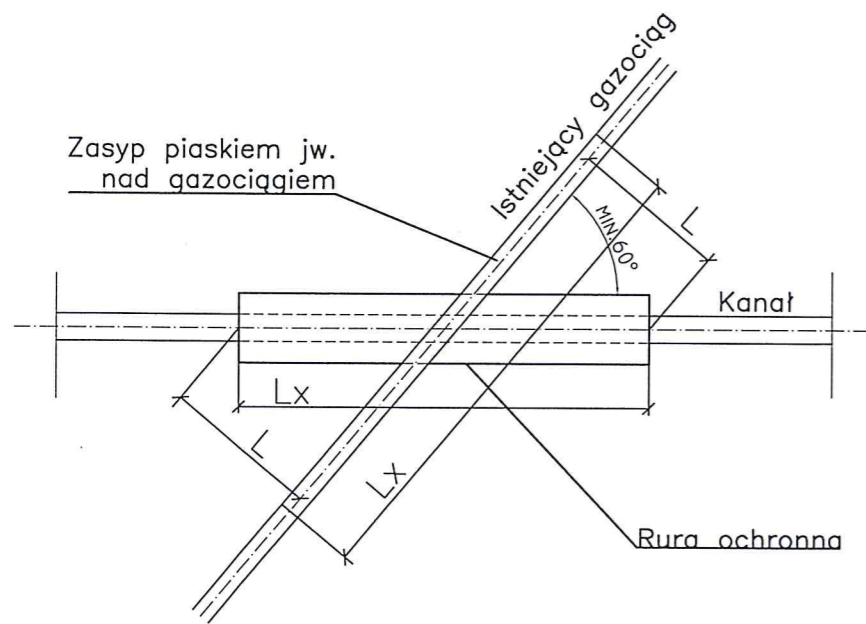
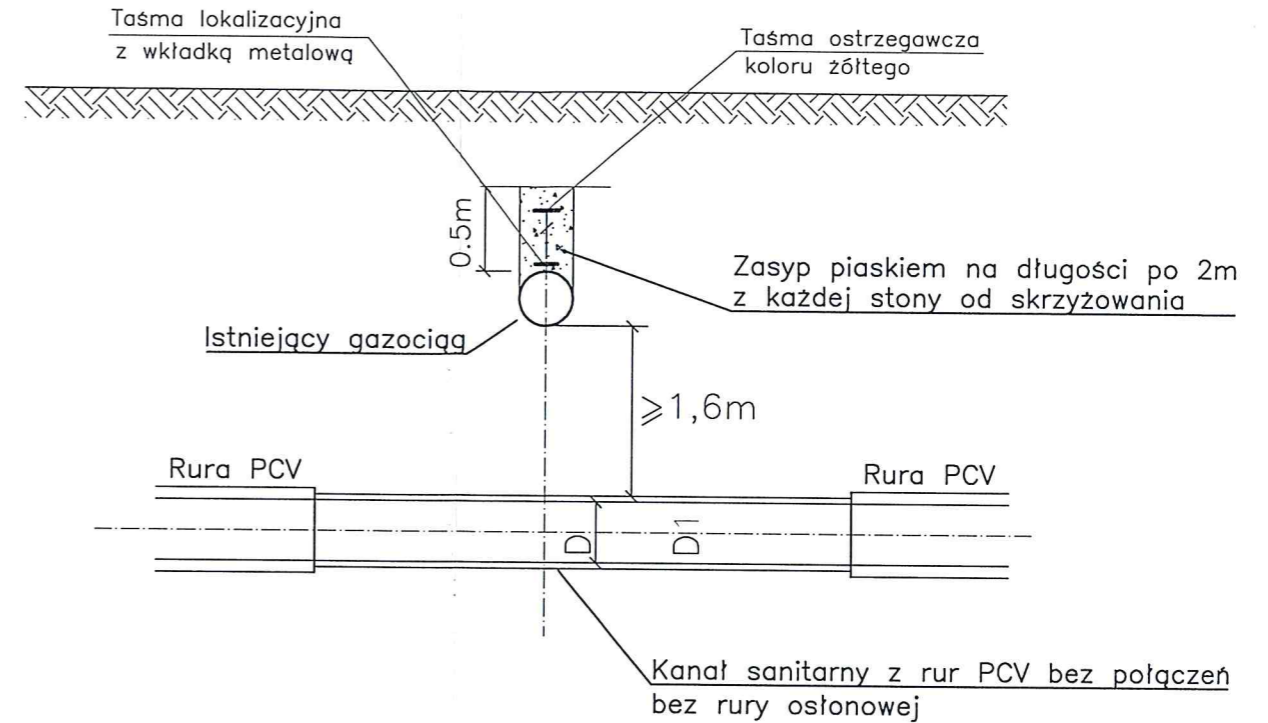
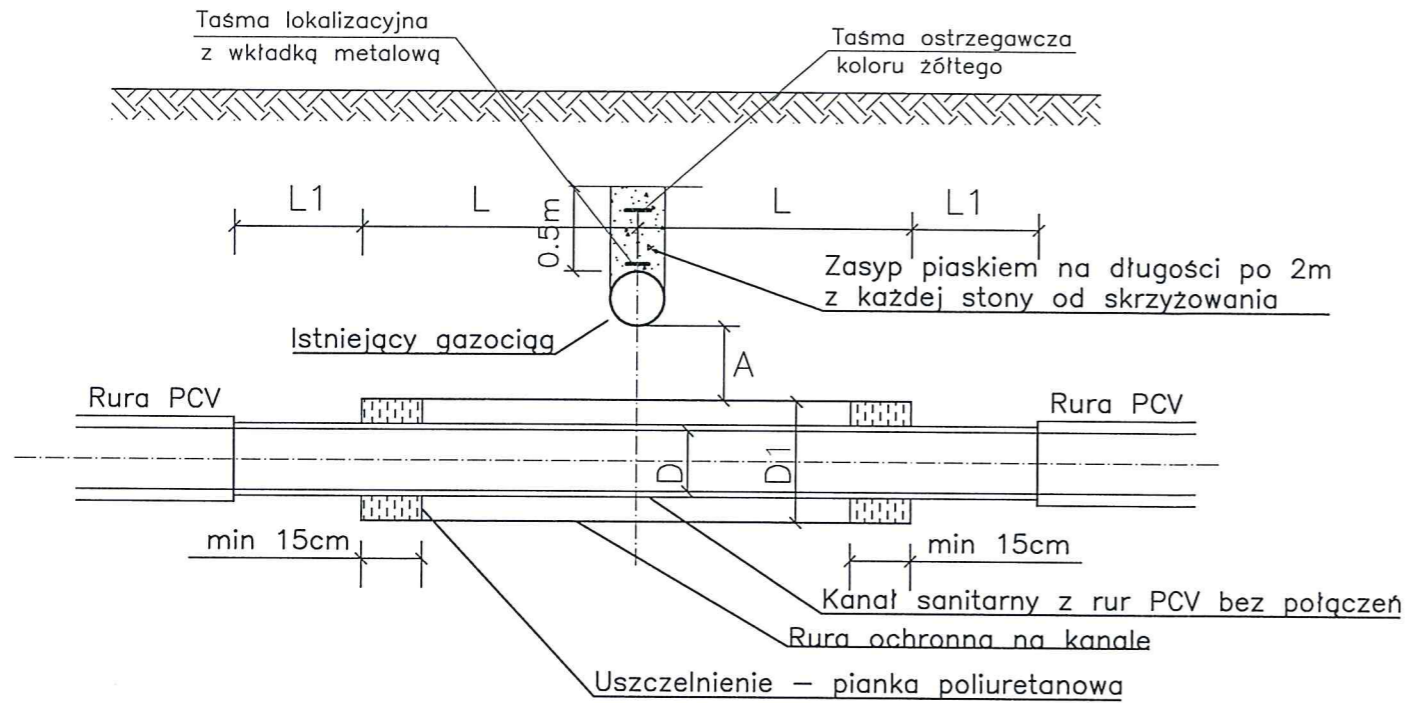
Ustabilizowane dno - w przypadku gruntów słabonośnych lub nawodnionych ustabilizować przez wykonanie podbudowy z tłucznia i piasku



Nazwa obiektu :	BUDOWA PRZYŁĄCZA KANALIZACJI SANITARNEJ		
Investor :	WODOCIĄGI DĘBICKIE S.P. z o.o. DĘBICA dz.nr ewid. 56/1, 56/2, 57, ul. Kosynierów Raclawickich 35, 39-200 Dębica 112/7, 174		
Rysunek :	WYKOPY POD KANALIZACJĘ		
Opracowała :	mgr inż. Ewelina JASIŃSKA		
Projektował :	mgr inż. Arkadiusz WILK upr. proj. S-4/00		
Skala :	Data :	07.2016r	Nr rys. 6



# ZABEZPIECZENIE KANAŁU



Ozn.	Wymiary					Materiał
D [mm]	ø150	ø200	ø250	ø300	ø400	PCV wysokociśnieniowe
D1 [mm]	ø250	ø300	ø400	ø500	ø600	PCW wysokociśnieniowe
A [m]	minimum 0,2					lub stalowe z izolacją
L [m]	minimum 1,5					Z03/WM
L1 [m]	minimum 1,0					

Nazwa obiektu :	BUDOWA PRZYŁĄCZA KANALIZACJI SANITARNEJ		
Inwestor :	WODOCIĄGI DĘBICKIE S.P. z o.o. ul. Kosznieńców Raclawickich 35, 39-200 Dębica		DĘBICA dz.nr ewid. 56/1, 56/2, 57, 112/7, 174
Rysunek :	WYKOPY POD KANALIZACJĘ		
Opracowała :	mgr inż. Ewelina JASIŃSKA		
Projektował :	mgr inż. Arkadiusz WILK upr. proj. S-4/00		
Skala :	Data :	07.2016r	Nr rys. 7



