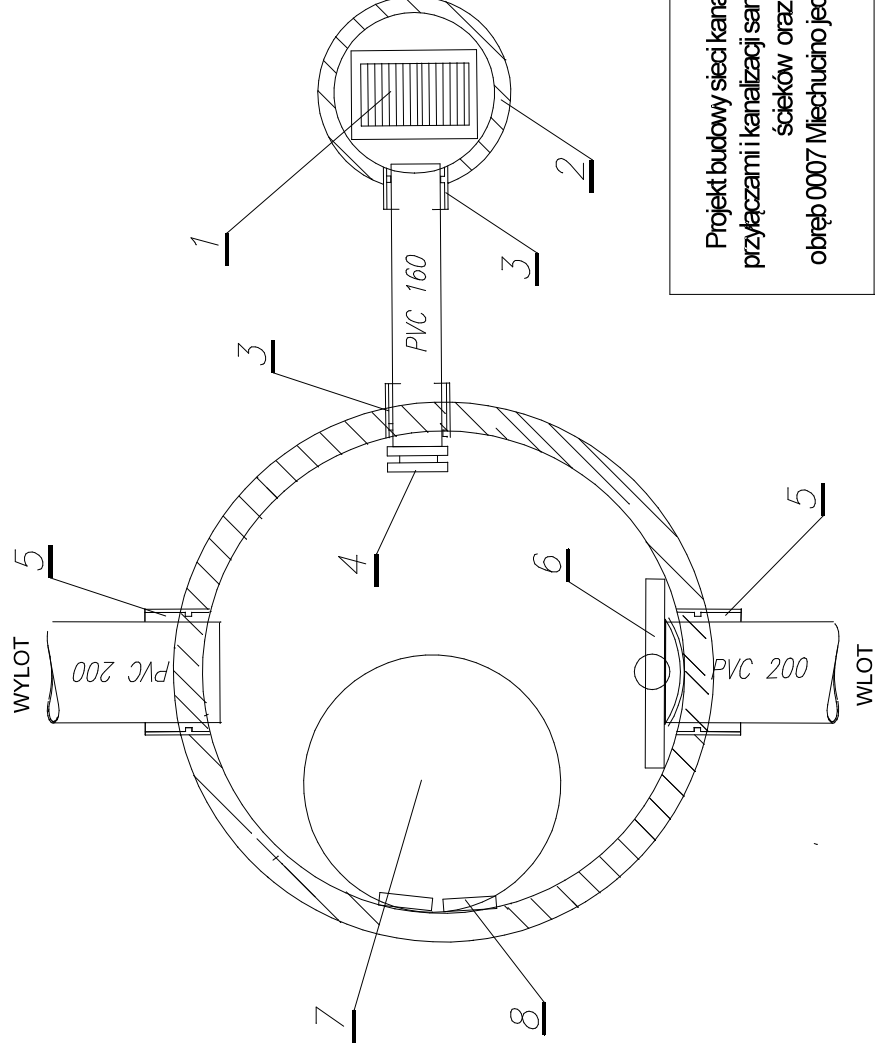
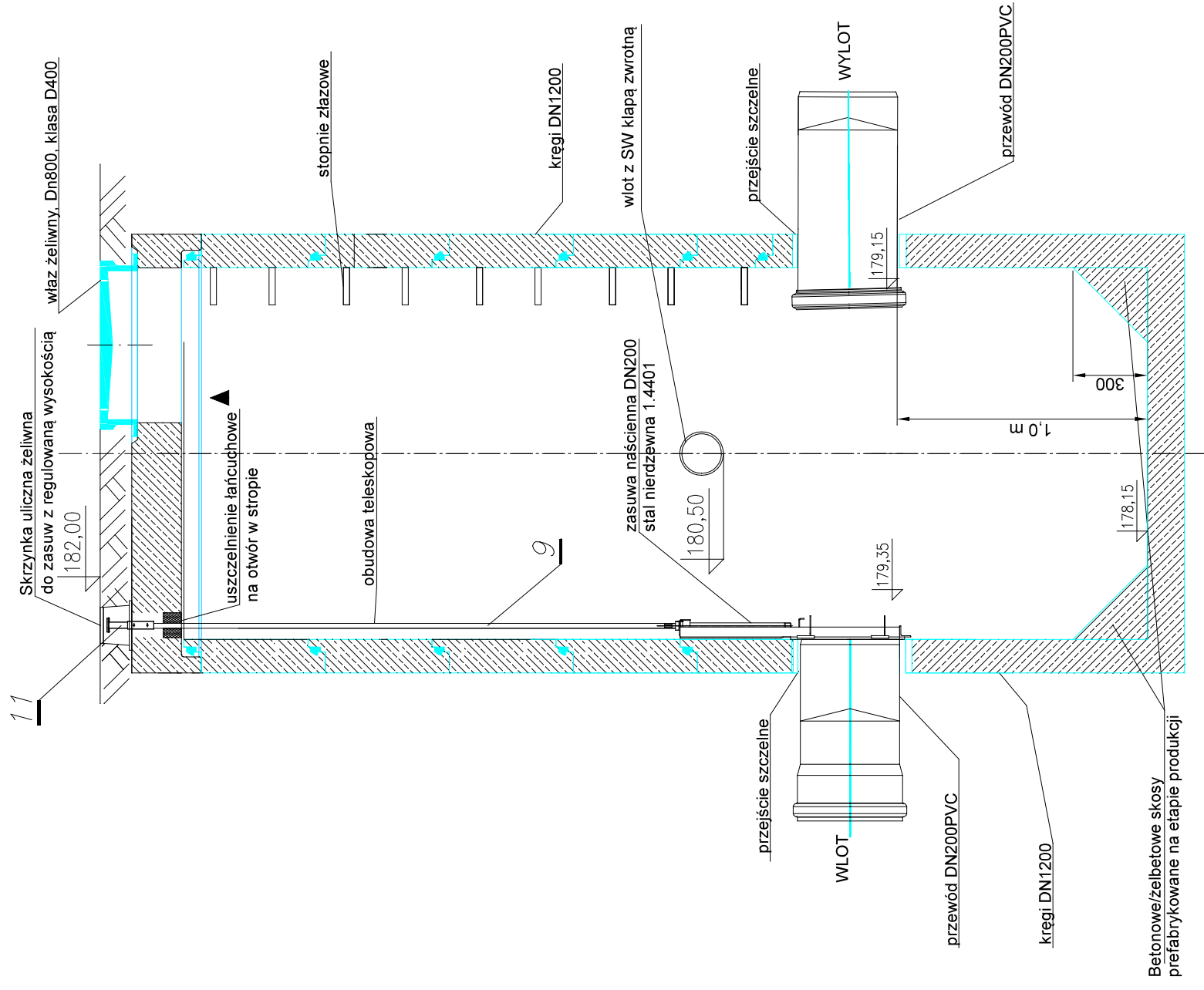


Zestawienie elementów

Nr	Wyszczególnienie	Ilość
1	Krata do ścieków ruszt żeliwny 400X600	1
2	Studzienka betonowa DN500 z kineta odpływowa	1
3	przejście szczelne dla rury z PVC160-grawitacja	2
4	klapa burzowa zasuwowa końcowa PCV 160	1
5	przejście szczelne dla rury z PVC200-grawitacja	2
6	zastawka nacienna do ścieków fekalnych do montażu poprzez ściany zbiornika DN200 napęd ręczny, rama i zwiędziadło stal nierdzewna	1
7	właz żeliwny DN800, D400	1
8	stopnie złączowe powlekanie	1kpl
9	przedłużka do zastawki o długości do powierzchni studni w rurze ochronnej PEHD z uchwytemi stopującymi	1
10	przejście szczelne	1
11	końcówka przedłużki do zastawki montowana do pokrywy studni z kluczem ręcznym do napędu	1



Projekt budowy sieci kanalizacji sanitarnej grawitacyjnej z przyłączami i kanalizacji sanitarnej tłocznej z przepompownią ścieków oraz siecią wodociągową obręb 0007 Miechucino jedn. ewid. 220501_2 Chmielno-G

Investor: Gmina Chmielno
ul. Górną Pomorskiego 22
83-333 Chmielno

Bransz: S A N I T A R N A

Stadium opracowania: SCHEMAT STUDNI OSADNIKOWEJ Sos DN 1200

Data: 08/2024

Skala: 1:25

Rys.: 14



Projektant: mgr inż. Marcin Lesiak
uprawnienia budowlane do projektowania bez ograniczeń w specjalności instalacyjnej w zakresie sieci, instalacji i urządzeń cieplnych, wentylacyjnych, gazowych, wodociągowych i kanalizacyjnych
upr. nr POM/0034/PBS/16

Sprawdził: mgr inż. Roman Lesiak
uprawnienia budowlane do projektowania bez ograniczeń w specjalności instalacyjnej w zakresie sieci wodociągowych i kanalizacyjnych
upr. nr 3560/Gd/88

Projekty i Nadzory Sanitarne WODIKAN Marcin Lesiak ul. Węczasnych Młej 24, 83-050 Białowo
tel. 509 146 890 mail: projektowanie@wodikan@gmail.com