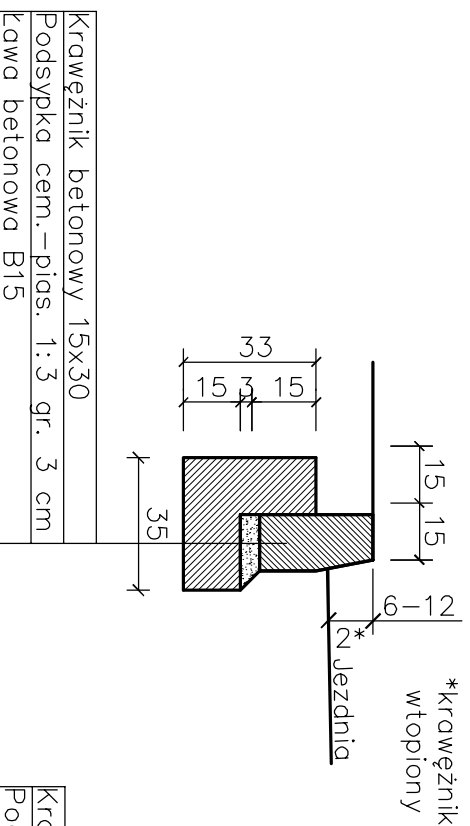
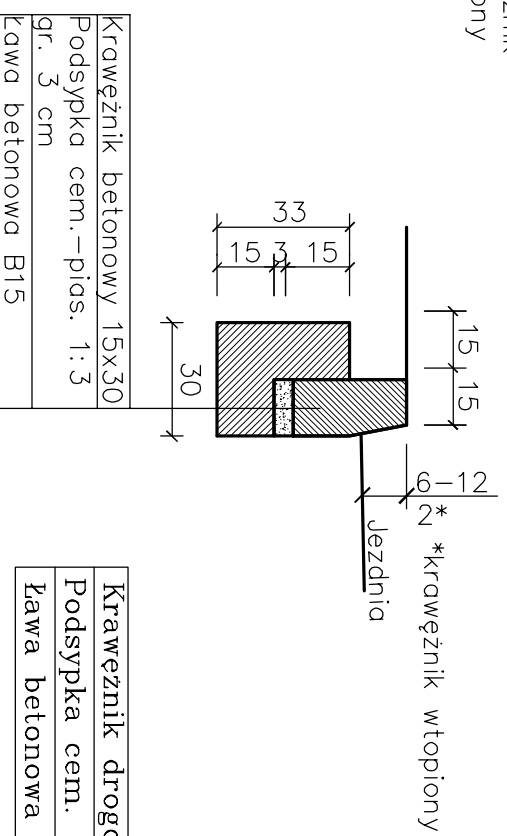


### Krawężnik betonowy 15x30 wystający lub wtopiony\*



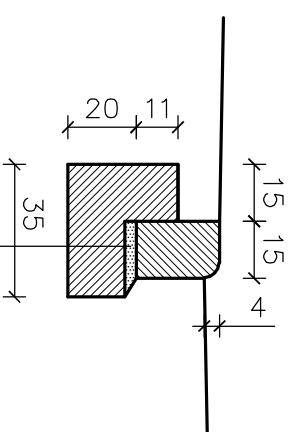
Krawężnik betonowy 15x30
Podsyпка cem.-pias. 1:3 gr. 3 cm
Ława betonowa B15

### Krawężnik betonowy 15x30 dostawiony do istn. nawierzchni i konstrukcji drogi



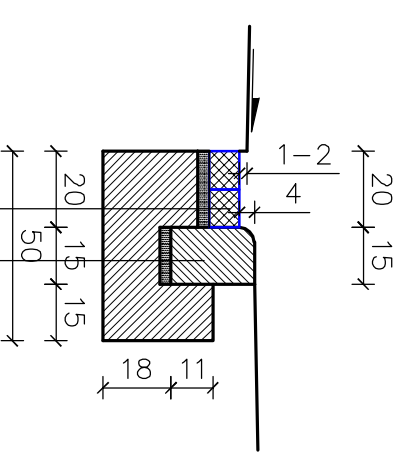
Krawężnik betonowy 15x30
Podsyпка cem.-pias. 1:3 gr. 3 cm
Ława betonowa B15

### Krawężnik betonowy 15x22 najazdowy



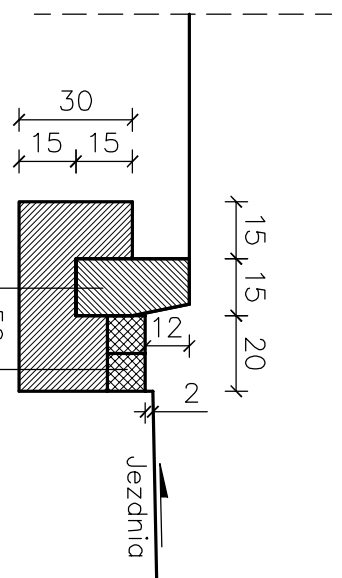
Krawężnik drogowy 15x22-najazdowy
Podsyпка cem. – piasek 1:3
Ława betonowa z oporem beton B15

### Krawężnik betonowy 15x22 najazdowy wraz z ciekłem z 2 rzędów kostki bet. 8x10x20



Ciek 2xkostka bet. 8x10x20
Pods. cem.-pias. 1:3
Ława betonowa B15

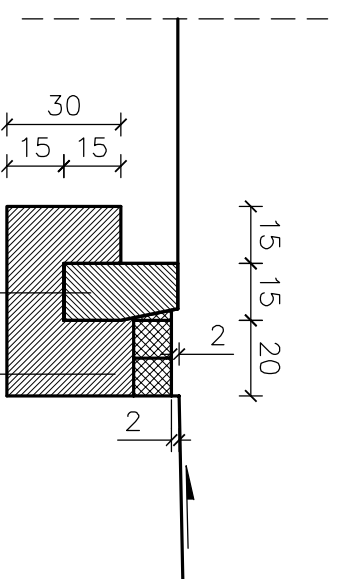
### Krawężnik betonowy 15x30 wystający wraz z ciekłem z 2 rzędów kostki bet. 8x10x20



Krawężnik betonowy 15x30
Pods. cem.-pias. 1:3
Ława betonowa B15

Ciek 2xkostka bet. 8x10x20
Pods. cem.-pias. 1:3
Ława betonowa B15

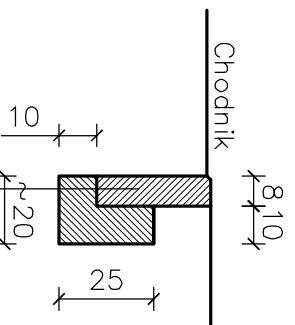
### Krawężnik betonowy 15x30 wtopiony wraz z ciekłem z 2 rzędów kostki bet. 8x10x20



Krawężnik betonowy 15x30
Pods. cem.-pias. 1:3
Ława betonowa B15

Ciek 2xkostka bet. 8x10x20
Pods. cem.-pias. 1:3
Ława betonowa B15

### Obrzeże chodnikowe 8x30



Obrzeże chodnikowe 8x30x100
Podsyпка cem. – piasek 3cm
Ława betonowa z oporem beton B15



# BIPROADAM

Usługi Projektowe "BIPROADAM"  
 inż. Bernard Adamczak  
 67-200 Głogów ul. Kaspra Eliana 10  
 tel./fax. - 76 852-13-92/76 852-16-99  
 tel.kom 602-277-361 , 600-936-660  
 e-mail: biuro@biproadam.pl  
 biproadam@wp.pl

Temat: **ROZBUDOWA DRUGI POWIATOWEJ NR 1020D WRAZ Z BUDOWĄ SIECI  
 KANALIZACJI DESZCZOWEJ**

Investor	GINNA ŻUKOWICE	Data	24.04.2019
Adres budowy	67-231 ŻUKOWICE, ŻUKOWICE 148	Skala	1:10
Nazwa projektu	M. NIELUBIA GMINA ŻUKOWICE	Nr op.	DR
	SZCZEGÓLNY KONSTRUKCYJNE		5.0
Projektant odpowiedzialny za projekt	mgr inż. MICHAŁ ADAMCZAK upr. proj. nr 95/DOS/13	Podpis	