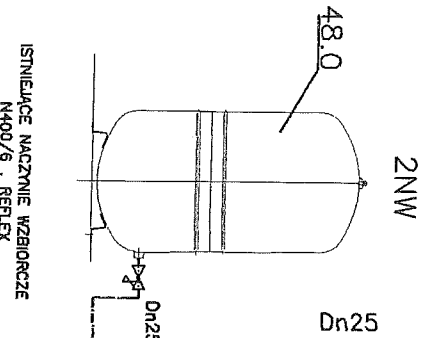
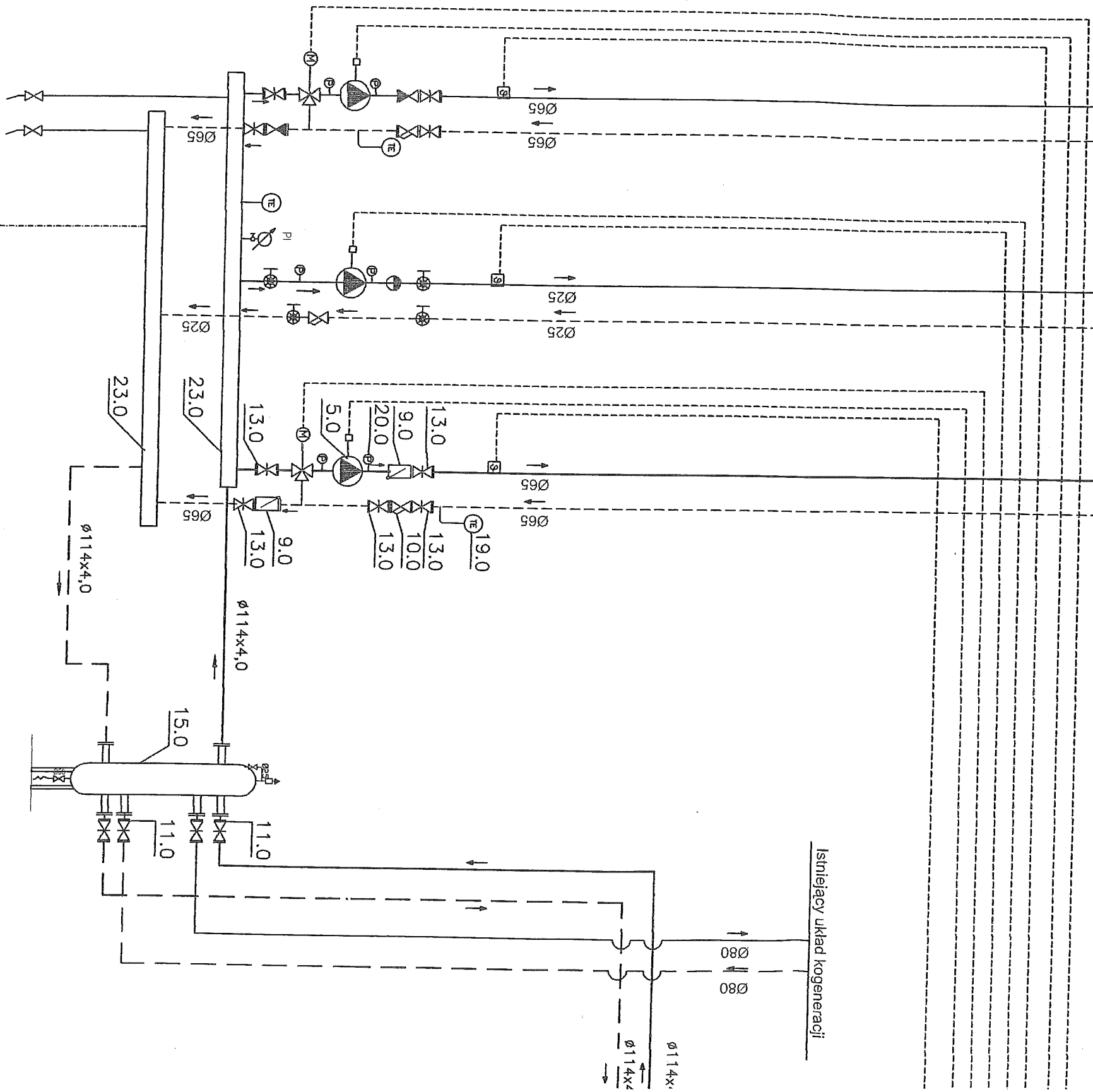


Istniejąca instalacja c.o. Q= 223,82kW  
2 x Dn65

Istniejąca instalacja grzewcza c.w.u.  
Instalacja grzewcza  
wg projektu c.o. i c.t.  
2xDn 65



Istniejący układ uzupełniania wody

SPRZĘGŁO HYDRAULICZNE  
250/100/80

Istniejący układ kogeneracji

Ø80  
Ø80

Ø114x  
Ø114x4