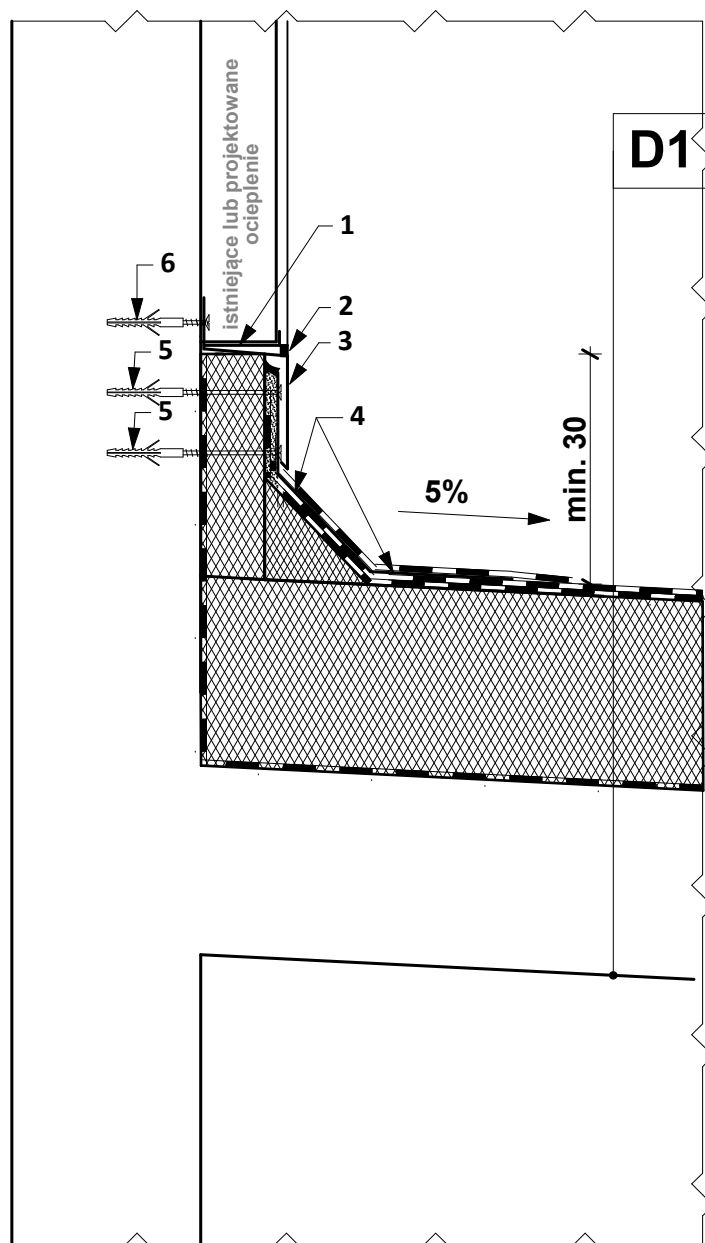


Trwale plastyczna, bitumiczna masa klejąco-uszczelniająca do obróbek blacharskich. Klej do metalu który można stosować do klejenia blach na gzymsach, attykach oraz innych elementów budowlanych. Zalecany do pewnego klejenia profili metalowych i obróbek blacharskich, m.in. cynkowo-tytanowych, miedzianych, aluminiowych, ze stali nierdzewnej, ołowianych itd. z innymi materiałami. Uzyskana wytrzymałość musi odpowiadać Normie DIN 1055 "Obciążenia w budownictwie (obciążenia wiatrem)"

- Systemowa listwa startowa z blachy aluminiowej o grubości min. 0,8 mm odpornej na korozję i czynniki atmosferyczne z kamposomem. Szerokość listwy odpowiednia do istniejącego ocieplenia.
- Masa poliuretanowa trwaleelastyczna, kolor szary
- Obróbka blacharska z blachy tytan cynk o gr. min. 1mm - profil Z
- Opierzenie blacha tyt.-cynk min. gr.1mm malowana proszkowo na kolor antracytowy RAL 7016 min. 30cm na ścianie i min. 30 cm na blachę tytan - cynk
- Wkręt do betonu ocynkowany z kołkami rozporowymi, min. 2sztxM10x220
- Wkręt do betonu ocynkowany z kołkami rozporowymi, min. M8x120, co max 50cm



D1 DACH

PAPA WIERZCHNIEGO KRYCIA, termozgrzewalna do wykonywania wielowarstwowych pokryć dachowych:

Rodzaj bitumu - bitum modyfikowany elastomerem (SBS), warstwa wierzchnia - łupek naturalny, grubość min. 5,2 mm, wkładka nośna - włókna poliestrowe min. 250g/m², zakres elastyczności od min. - 25oC do +110oC, wodoszczelność min. 200kPa (24h) (PN-EN 1928), maksymalne wydłużenie 40%; maksymalna siła rozciągająca wzdłuż min. 1000 N/50mm, w poprzek min. 1000N/50mm (PN-EN 12311-1), przenikanie pary wodnej min. u=20.000 (PN-EN 1931)

PAPA PODKŁADOWA, samoprzylepną papą podkładową do wykonywania wielowarstwowych pokryć dachowych z termoizolacją z wełny mineralnej:

Rodzaj bitumu: Bitum modyfikowany elastomerem (SBS); Warstwa wierzchnia: cienka folia PE; grubość min. 3,0 mm, wkładka nośna - kompozyt KTG, zakres elastyczności min. od -30oC do +100oC, wodoszczelność min. 200kPa (24h)(PN-EN 1928), maksymalne wydłużenie 2%; maksymalna siła rozciągająca wzdłuż min. 1000 N/50mm, w poprzek min. 1000N/50mm (PN-EN 12311-1), przenikanie pary wodnej min. u=20.000 (PN-EN 1931).

WEŁNA MINERALNA twarda dachowa, deklarowany współczynnik przewodzenia ciepła λD min. W/mK 0,035 - EN 12667; współczynnik oporu dyfuzyjnego pary wodnej - MU - 1 EN 12086; deklarowany poziom oporności przepływu powietrza AFR kPa s/m³ ≥5 EN 2953; klasa reakcji na ogień - A1 EN 13501-1; Nasiąkliwość wodą przy długotrwałym częściowym zanurzeniu - WL(P) kg/m² ≤3 EN 12087, Nasiąkliwość wodą przy krótkotrwałym zanurzeniu - WS kg/m² ≤1 EN 1609; klasa tolerancji grubości - T5 EN 823, Naprężenie ściskające przy 10% deformacji CS(10) > 40kPa, gr. min. 25cm.

PAPA PAROIZOLACYJNA zgrzewalną z wkładką aluminiową: Rodzaj bitumu: Bitum modyfikowany elastomerem (SBS); Warstwa wierzchnia: Posypka drobnoziarnista; Grubość: min. 4,0 mm; Wkładka nośna: Folia aluminiowa wzmocniana włókniną szklaną; Wodoszczelność PN-EN 1928 kPa ≥100; Maksymalna siła rozciągająca • wzdłuż 600±200 • w poprzek 500±200, PN-EN 12311-1 N/50mm; Maksymalne wydłużenie • wzdłuż 4±2 • w poprzek 4±2, PN-EN 12311-1 %; Min. Giętkość w niskiej temperaturze PN-EN 1109 oC -25; Przenikanie pary wodnej PN-EN 1931 - Sd≥1500m

Roztwór bitumiczny przeznaczony do gruntowania podłoża pod pokrycia dachowe z pap asfaltowych. Zachowuje swoją skuteczność również w przypadku wilgotnego podłoża. Wygląd zewnętrzny masy PN - 74/B-24622 Czarna masa, ciekła; Konsystencja robocza w temp 20oC PN - 74/B-24622 Daje się łatwo rozprowadzić pędzlem; Zawartość wody, % PN - 83/C-04523 ≤0,2; Zawartość substancji lotnych, % PN - 83/C-04523 ≤60; Lepkość mierzona kubkiem Forda ø4mm ITB-LH-23 ≤15 ; Temperatura zapłonu wg Marcusson'a (oC) PN - 82/C-04008 ≥30. Kładzione min. 2 warstwy według zaleceń danego Producenta.


Usunąć istniejące warstwy dachowe, osuszyć, odpleśnić i odgrzybić poprzez użycie środka do odgrzybiania i osuszania powierzchni betonowych, ceglanych (środek ma natychmiast blokować dopływ wilgoci; niszczyć grzyby, glony i pleśnie oraz zapobiegać ich rozwojowi nie dopuszczając wilgoci; odłuścić całą powierzchnię dachu; uzupełnić istniejące ewentualne ubytki w betonie gotową, jednoskładnikową zaprawą polimerowo-cementową (PCC), zawierającą mikrokrzemionkę, zbrojoną włóknami syntetycznymi. Zaprawa naprawcza i wyrównawcza do wypełniania ubytków betonu z zastosowaniem lub bez warstwy szcpepnej. Ma spełniać wymagania dla zaprawy naprawczej klasy R3 zgodnie z PN-EN 1504-3. Wytrzymałość na ściskanie ≥ 25 MPa, klasa R3; 28 dni: ~ 51 MPa (PN-EN 12190); Moduł sprężystości przy ściskaniu ~ 24 GPa (PN-EN 13412); Wytrzymałość na odrywanie ~ 2,2 MPa (PN-EN 1542); Reakcja na ogień Klasa A1 (PN-EN 13501-1). W przypadku stwierdzenia, po zdjęciu warstw dachowych, uszkodzenia konstrukcji nośnej dachu np. liczne spękania, odsłonięte skorodowane zbrojenie, itp. Zgłosić natychmiast zaistniałą sytuację do Projektanta oraz Inwestora.

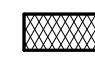
Istniejący strop żelbetowy

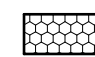
UWAGI OGOLNE:

- Projekt architektoniczny rozpatrywać łącznie z projektem konstrukcyjnym i projektami instalacji oraz oświetlenia. Wszystkie elementy ujęte w opisach technicznych, zestawieniach, specyfikacjach technicznych itp., a nie ujęte na rysunkach lub ujęte na rysunkach a nie przedstawione w w/w, należy traktować jako obowiązujące elementy projektu.
- Wszystkie prace należy wykonywać zgodnie z Warunkami Technicznym i Wykonywania i Odbioru Robot Budowlano-Montażowych, zgodnie z obowiązującymi przepisami Polskimi Normami oraz zasadami sztuki budowlanej, instrukcji producentów poszczególnych materiałów i przepisami BHP przez odpowiednio wykwalifikowanych pracowników, pod stałym nadzorem technicznym. Wszelkie zmiany należy uzgadniać z projektantem. Materiały budowlane oraz elementy prefabrykowane powinny odpowiadać atestom technicznym i higienicznym, certyfikatom oraz ustaleniom odnosnych norm i przepisów.
- Przed wbudowaniem w obiekt stosowane w projekcie wszystkie wyroby muszą posiadać: aprobatę techniczną, obowiązkowy certyfikat zgodności i oznaczenie znakiem bezpieczeństwa „B” lub świadectwo dopuszczenia Urzędu Dozoru Technicznego dla urządzeń poddanych nadzoru albo: dobrowolny certyfikat zgodności i oznaczenie nadanyymi znakami zgodności („PN”, „E”, „O”) lub deklarację zgodności z obowiązującymi przepisami oraz Polskimi Normami i aprobatą techniczną.
- Wszystkie wymiary przed zamówieniem sprawdzić na budowie.
- W razie jakichkolwiek wątpliwości na budowie skontaktować się z Projektantem.
- Prace budowlano - montażowe prowadzić pod stałym nadzorem osoby posiadającej uprawnienia do pełnienia samodzielnych funkcji w budownictwie.
- Nie dopuszcza się posadawiania bezpośrednio na stropach i dachu central wentylacyjnych, central klimatyzacyjnych oraz innych urządzeń technologicznych oraz technicznych
- Wszystkie przejścia przez dach wywiewek, kanałów wentylacyjnych należy wyposażyć w systemowy kotłierz uszczelniający z papy termozgrzewalnej.
- W przypadku nie wystarczającej wysokości istniejącej attyki należy ją odpowiednio podnieść tak, aby warstwy dachowe były min. 30cm niżej od górnej warstwy attyki
- Wszelkie opierzenia, rury spustowe i rynny wykonać z blachy tytan - cynk, gr. min. 0,8mm. Montaż blachy dachowej na podwójny rąbek stojący wysokości 25 - 40mm.Rąbek wykonany maszynowo.

LEGENDA:

 Trwale plastyczna, bitumiczna masa klejąco-uszczelniająca do obróbek blacharskich. Klej do metalu który można stosować do klejenia blach na gzymsach, attykach oraz innych elementów budowlanych. Zalecany do pewnego klejenia profili metalowych i obróbek blacharskich, m.in. cynkowo-tytanowych, miedzianych, aluminiowych, ze stali nierdzewnej, ołowianych itd. z innymi materiałami. Uzyskana wytrzymałość musi odpowiadać Normie DIN 1055 "Obciążenia w budownictwie (obciążenia wiatrem)" np. Enkolit lub inny o nie gorszych parametrach technicznych

 WEŁNA MINERALNA twarda dachowa, deklarowany współczynnik przewodzenia ciepła λD min. W/mK 0,035 - EN 12667; współczynnik oporu dyfuzyjnego pary wodnej - MU - 1 EN 12086; deklarowany poziom oporności przepływu powietrza AFR kPa s/m³ ≥5 EN 2953; klasa reakcji na ogień - A1 EN 13501-1; Nasiąkliwość wodą przy długotrwałym częściowym zanurzeniu - WL(P) kg/m² ≤3 EN 12087, Nasiąkliwość wodą przy krótkotrwałym zanurzeniu - WS kg/m² ≤1 EN 1609; klasa tolerancji grubości - T5 EN 823, Naprężenie ściskające przy 10% deformacji CS(10) > 40kPa, gr. min. 25cm.

 Polistyren ekstrudowany, deklarowany współczynnik przewodzenia ciepła λD min. W/mK 0,031 - EN 12667; Naprężenie ściskające przy 10% deformacji CS (10) > 300kPa, gr. min. 2cm.

UWAGI WYKONAWCZE

- prace należy wykonać przez specjalistyczną wykwalifikowaną ekipę budowlaną
- wszelkie opierzenia wykonać z blachy tytan - cynk, gr. min. 0,8mm. Blacha tytan cynk łączona na podwójny rąbek. Rąbek wykonany maszynowo.

AST architekci

spółka z ograniczoną odpowiedzialnością
25-006, ul. Solna 4A/79, tel. 790790138 arkadiusz.szczerek@gmail.com

OBIEKT:	Remont dachu Zespołu Szkół im. Prezydenta Ignacego Mościckiego z siedzibą przy ul. Inżynierska 1, 05-200 Zielonka	
INWESTOR:	Starostwo Powiatowe w Wołominie ul. Ignacego Prądzyńskiego 3, 05-200 Wołomin	
BRANŻA :	ARCHITEKTURA	
RODZAJ OPRACOWANIA :	PROJEKT BUDOWLANO - WYKONAWCZY	
PRZEDMIOT:	DETAL OPIERZENIA POŁĄCZENIE STAŁE (komin, wysoka attyka, łączenie ściana - dach bez dylatacji) DETAL J	
PROJEKTOWAŁ: Autor projektu:	mgr inż. arch. Arkadiusz Szczerek nr 30/WPOKK/2014	
DATA:	10 listopada 2020	A12
SKALA:	1: 10	

Niniejsze opracowanie chronione jest prawem autorskim (Ustawa z dnia 4 lutego 1994 Dz. U. z 2000 r. Nr 80, poz. 904) , Nie może być kopiowane, ani udostępniane bez zgody projektantów.