

## UMOWA WZÓR

zawarta w dniu ..... we Wrocławiu pomiędzy:

**„NOWY SZPITAL WOJEWÓDZKI” Spółka z ograniczoną odpowiedzialnością**

z siedzibą: ul. Igielna 13, 50-117 Wrocław, wpisaną do rejestru przedsiębiorców pod numerem KRS 0000353252; wysokość kapitału zakładowego: 284 845 000 zł, Regon: 021173201, NIP: 897-175-90-68,

reprezentowaną przez:

Łukasza Dudkowskiego - Prezesa Zarządu

zwaną dalej „**Zamawiającym**”

a

.....  
z siedzibą: ....., zarejestrowanym w

..... pod numerem ....., Regon:

....., NIP: .....

reprezentowaną przez:

.....  
zwanym dalej „**Wykonawcą**”

zwanych łącznie „**Stronami**”

### DEFINICJE

#### § 1

Użyte w niniejszej umowie wyrażenia mają następujące znaczenie:

- 1) „**SUW**” – oznacza: stację uzdatniania wody zlokalizowaną na terenie szpitala przy ul. Gen. Gen. Augusta Emila Fieldorfa 2, 54-049 Wrocław
- 2) „**Urządzenia**” oznacza: całościowo wszystkie urządzenia techniczne i instalacje zamontowane w SUW
- 3) „**Dzień**” oznacza: dni kalendarzowe,
- 4) „**Dzień roboczy**” oznacza: dni tygodnia od poniedziałku do piątku, z wyłączeniem dni ustawowo wolnych od pracy,
- 5) „**Kierownik Zamawiającego**” oznacza: osobę lub organ, który zgodnie z obowiązującymi przepisami, statutem lub umową jest uprawniony do zarządzania Zamawiającym,
- 6) „**Obiekt**” oznacza: budynki szpitala (główny i techniczny) zlokalizowane we Wrocławiu przy ul. Gen. Augusta Emila Fieldorfa 2 zarządzanego przez „Nowy Szpital Wojewódzki” Sp. z o. o.,
- 7) „**Użytkownik obiektu**” oznacza: Dolnośląski Szpital Specjalistyczny im. T. Marciniaka Centrum Medycyny Ratunkowej (z siedzibą: ul. Gen. Augusta Emila Fieldorfa 2, 54-049 Wrocław) wykorzystujący obiekt do prowadzenia działalności medycznej,
- 8) „**Przedmiot Umowy**” oznacza zamówienie obejmujące:
  - a) ocenę techniczną poprawnej pracy Urządzeń;
  - b) jeden pełny przegląd eksploatacyjny Urządzeń
  - c) usuwanie awarii oraz bieżące naprawy Urządzeń zgodnie z potrzebami Zamawiającego- realizowane na podstawie i zgodnie z postanowieniami niniejszej Umowy.

- 9) **„Przegląd eksploatacyjny”** oznacza prace planowe z zakresu utrzymania Urządzeń we właściwym stanie technicznym, zgodnie z zaleceniami ich producentów. Potwierdzeniem wykonania tych czynności jest wystawienie Raportu technicznego.
- 10) **„Serwis”** oznacza: wszelkie czynności natury technicznej konieczne do wykonania przez Wykonawcę w celu zdiagnozowania i/lub naprawy nieprawidłowości działania Urządzeń,
- 11) **„Czas reakcji”** oznacza: okres od momentu przyjęcia zgłoszenia do momentu bezpośredniej interwencji rozumianej jako podjęcie przez Wykonawcę pierwszych czynności diagnostycznych na obiekcie szpitala w celu usunięcia nieprawidłowości w pracy Urządzeń,
- 12) **„Termin naprawy”** oznacza: czas niezbędny do realizacji Zlecenia wskazany każdorazowo w Zleceniu,
- 13) **„Zgłoszenie”** oznacza: informację o wystąpieniu lub podejrzeniu wystąpienia awarii/usterki pomp,
- 14) **„Zlecenie”** oznacza: dokument (podpisany przez Kierownika Zamawiającego lub osobę upoważnioną do tej czynności przez Kierownika Zamawiającego) na podstawie, którego Wykonawca usuwa awarie i/lub dokonuje naprawy Urządzeń,
- 15) **„Awaria”, „Usterka”** oznaczają: stan niesprawności Urządzeń uniemożliwiający ich funkcjonowanie, występujący nagle i powodujący niewłaściwe działanie lub całkowite unieruchomienie,
- 16) **„Naprawa”** oznacza: doprowadzenie Urządzeń do stanu pełnej sprawności sprzed powstałej awarii lub usterki,
- 17) **„Umowa”** oznacza niniejszą Umowę wraz z załącznikami.

## **PRZEDMIOT UMOWY**

### **§ 2**

1. Zamawiający powierza, a Wykonawca zobowiązuje się do **utrzymania w stałej sprawności technicznej stacji uzdatniania wody** zwanej dalej również „SUW” lub „Urządzeniami”, zlokalizowanej na terenie szpitala zlokalizowanego przy ul. Gen. Augusta Emila Fieldorfa 2 we Wrocławiu.  
Wspólny Słownik Zamówień: 50.80.00.00-3 Różne usługi w zakresie napraw i konserwacji
2. Zakres Przedmiotu umowy obejmuje:
  - 1) dwukrotną w okresie trwania Umowy ocenę techniczną poprawnej pracy Urządzeń;
  - 2) jeden pełny przegląd eksploatacyjny Urządzeń;
  - 3) usuwanie awarii oraz bieżące naprawy Urządzeń zgodnie potrzebami Zamawiającego.
3. Lokalizacja Urządzeń: Urządzenia zlokalizowane są w budynku SUW szpitala. W budynku SUW istnieje dostęp do bieżącej wody oraz energii elektrycznej 230V.
4. Schemat technologiczny SUW stanowi **załącznik nr 1 do Umowy**. Na schemacie nie zaznaczono zamontowanego Urządzenia do dawkowania NAOH.
5. Wykonawca oświadcza, że:
  - 1) posiada niezbędną wiedzę i doświadczenie;
  - 2) dysponuje zasobami ludzkimi i technicznymi niezbędnymi do wykonania Przedmiotu Umowy.
6. Wykonawca oświadcza, że w zakresie prowadzonej działalności gospodarczej posiada ubezpieczenie od odpowiedzialności cywilnej za szkody majątkowe jak i osobowe powstałe w wyniku odpowiedzialności kontraktowej Wykonawcy.
7. Wykonawca wykona przedmiot Umowy siłami własnymi/z udziałem podwykonawców\*:  
..... (nazwa i adres podwykonawcy)

W przypadku korzystania z podwykonawców, Wykonawca ponosi pełną odpowiedzialność za działania, uchybienia i zaniedbania podwykonawców oraz ich pracowników tak, jak gdyby były to działania, uchybienia lub zaniedbania samego Wykonawcy\*.

**\*postanowienia ust. 7 niniejszego paragrafu Umowy zostaną uściślone w momencie zawierania Umowy z Wykonawcą, któremu zostanie udzielone zamówienie.**

### **WARUNKI PRZYSTĄPIENIA DO REALIZACJI PRZEDMIOTU UMOWY**

#### **§ 3**

1. Wykonawca przed przystąpieniem do realizacji Przedmiotu Umowy zobowiązany jest do zapoznania się z „Procedurą dopuszczenia do pracy firm zewnętrznych, działających na terenie obiektu szpitala przy ul. Fieldorfa 2 na zlecenie spółki NSzW Dział Eksploatacyjny” stanowiącej **załącznik nr 2** do Umowy.
2. Powyższa procedura porządkuje czynności, jakie Wykonawca ma obowiązek wykonać przed przystąpieniem do prac na obiekcie, w trakcie trwania prac, jak i po ich zakończeniu, a także określa odpowiedzialność Wykonawcy w czasie przebywania na terenie obiektu jego pracowników.
3. W przypadku jakichkolwiek rozbieżności i sprzeczności pomiędzy postanowieniami procedury, o której mowa w ust. 1 niniejszego paragrafu Umowy, pierwszeństwo w stosowaniu będą miały postanowienia Umowy.
4. W okresie pandemii koronawirusa COVID-19 Wykonawca zobowiązany jest we własnym zakresie wyposażyć osoby skierowane przez niego do realizacji Przedmiotu Umowy w środki ochrony osobistej (rękawiczki, osłony twarzy: maseczki, przyłbice itp.) oraz środki dezynfekujące.

### **WARUNKI REALIZACJI I ODBIORU PRZEDMIOTU UMOWY** **OCENA TECHNICZNA POPRAWNEJ PRACY URZĄDZEŃ**

#### **§ 4**

1. Wykonawca dokona oceny technicznej poprawnej pracy Urządzeń w terminach określonych w §10 ust. 2 pkt 1 i pkt 3 Umowy.
2. Poprzez „ocenę techniczną” Zamawiający rozumie sprawdzenie parametrów i poprawności działania wszystkich Urządzeń.
3. Wykonawca zobowiązany jest:
  - 1) z co najmniej 3 dniowym wyprzedzeniem zawiadomić Zamawiającego drogą elektroniczną na adres e-mail wskazany w § 12 ust. 4 o gotowości przystąpienia do wykonania usługi;
  - 2) do prowadzenia prac w dni robocze w godzinach od 08:00 do 16:00;
  - 3) do umożliwienia Pracownikowi Zamawiającego uczestniczenia w czynnościach związanych z realizacją Przedmiotu Umowy.
4. Każdorazowo potwierdzeniem prawidłowego wykonania usługi będzie Raport techniczny, sporządzony przez Wykonawcę w terminie zgodnym z terminem realizacji usługi, zawierający wyniki oceny, zalecenia oraz ewentualne uwagi i odebrany przez Zamawiającego bez zastrzeżeń.

### **WARUNKI REALIZACJI I ODBIORU PRZEDMIOTU UMOWY** **PRZEGLĄD EKSPLOATACYJNY**

#### **§ 5**

1. Przegląd eksploatacyjny Urządzeń winien odbyć się w terminie określonym w § 10 ust. 2 pkt 2 Umowy.
2. W skład czynności przeprowadzanych podczas pełnego przeglądu wchodzi:
  - 1) Stacja demineralizacji wody typ EIW – 172/M DLX x1:

- a) krótkotrwałe otwarcie i opróżnienie martwych miejsc typu obieganka;
  - b) sprawdzenie max przepływu wody i ewentualna regulacja;
  - c) wymiana wkładów filtrów mechanicznych BB20/1”;
  - d) czyszczenie i płukanie chemiczne membran odwróconej osmozy:
    - usuwanie substancji organicznej,
    - odżelazianie membran i układu,
    - dezynfekcja układu;
  - e) kalibracja sond miernika przewodności i odczynu;
  - f) czyszczenie i regulacja układu dozującego;
  - g) dezynfekcja całego układu;
  - h) badanie wody i regulacja stacji.
- 2) Stacja odżelaziania wody typu ODE-1600 AQUAM x 2:
- a) czyszczenie wewnętrznych elementów sterujących środkiem Iron - x;
  - b) płukanie złoża odżelaziacza silnym strumieniem powietrza;
  - c) przegląd układu napowietrzającego;
  - d) czyszczenie odpowietrznika;
  - e) kontrola uszczelnienia pomp, dmuchaw, kompresorów;
  - f) przeprowadzenie dodatkowej regeneracji;
  - g) przeczyszczenie kanałów pilotowych w sterownikach pneumatycznych z nagromadzonych osadów;
  - h) czyszczenie automatycznych zaworów odpowietrzających;
  - i) czyszczenie zaworów membranowych;
  - j) czyszczenie zbiorników z nagromadzonych osadów;
  - k) dezynfekcja układu;
  - l) dopłukanie złoża;
  - m) sprawdzenie i regulacja układu napowietrzania;
  - n) krótkotrwałe otwarcie i opróżnianie martwych miejsc typu obieganki;
  - o) badanie wody i regulacja stacji.
- 3) Czynności serwisowe w układzie dozowania x 3:
- a) czyszczenie całego układu dozowania;
  - b) sprawdzenie poprawności działania pompy dozującej;
  - c) wymiana uszkodzonych części jeżeli zaistnieje taka konieczność - zastosowanie dla wykonania, odbioru i rozliczenia tej czynności będą miały zapisy § 6 Umowy.
3. Wykonawca zobowiązany jest:
- 1) zawiadomić Zamawiającego drogą elektroniczną na adres e-mail wskazany w § 12 ust. 4 z co najmniej 3 dniowym wyprzedzeniem o gotowości przystąpienia do prac;
  - 2) zapewnić w cenie przeglądu części i materiały eksploatacyjne niezbędne do wykonania usługi;
  - 3) do prowadzenia prac w dni robocze w godzinach od 08:00 do 16:00;
  - 4) do umożliwienia Pracownikowi Zamawiającego uczestniczenia w czynnościach związanych z realizacją Przedmiotu Umowy.
4. W przypadku ujawnienia w czasie przeglądu usterki Urządzenia, Wykonawca zobowiązany jest do sporządzenia wyceny prac serwisowych zgodnie z zasadami określonymi w § 6 ust. 3.
5. Do zlecenia napraw wynikających z ujawnionych w czasie przeglądu usterek i odbioru wykonanych prac zastosowanie mają zapisy § 6 ust. 4.
6. Potwierdzeniem prawidłowego zrealizowania przeglądu będzie zatwierdzony przez Zamawiającego bez zastrzeżeń Raport techniczny z przeglądu eksploatacyjnego,

sporządzony przez Wykonawcę w terminie zgodnym z terminem realizacji, zawierający wyniki oceny, zalecenia oraz ewentualne uwagi.

**WARUNKI REALIZACJI I ODBIORU PRZEDMIOTU UMOWY**  
**USUWANIE AWARII/USTEREK ORAZ BIEŻĄCE NAPRAWY SUW ZGODNIE POTRZEBAMI**  
**ZAMAWIAJĄCEGO**

**§ 6**

1. Zamawiający każdorazowo zgłosi Wykonawcy przypadek wystąpienia lub podejrzenia wystąpienia awarii lub usterki Urządzenia telefonicznie na nr ....., a następnie niezwłocznie, nie później jednak niż w ciągu jednego dnia roboczego, potwierdzi zgłoszenie drogą elektroniczną na adres e-mail: .....
2. Czas naprawy:
  - 1) do 5 dni roboczych od zgłoszenia w przypadku awarii wymagających niezwłocznego podjęcia działań,
  - 2) do 10 dni roboczych w pozostałych przypadkach, gdy usterka nie wymaga natychmiastowej naprawy i nie wpływa na prawidłową pracę Urządzeń  
- o kwalifikacji pilności reakcji decyduje Zamawiający.
  - 3) W przypadku, gdy naprawa będzie tego rodzaju, że niemożliwe będzie jej zakończenie w czasie określonym w pkt 1 lub pkt 2, z przyczyn niezawinionych przez Wykonawcę (np. udokumentowana konieczność oczekiwania na dostawę niestandardowych części i/lub materiałów) termin zostanie wydłużony o czas potrzebny na dostawę części i/lub materiałów po uzgodnieniu go z Zamawiającym.
3. Niezwłocznie po przybyciu na obiekt i zdiagnozowaniu przyczyny awarii, Wykonawca zobowiązany jest do przywrócenia funkcji danego Urządzenia, a w przypadku prac, które wiązać się będą z koniecznością poniesienia przez Zamawiającego kosztów związanych z wymianą wadliwych części lub zakupem dodatkowych elementów do sporządzenia wyceny prac serwisowych zwanej dalej „wyceną” zawierającej:
  - 1) wykaz niezbędnych części zamiennych i/lub materiałów wraz z określeniem ich kosztów, z następującymi zastrzeżeniami:
    - a) ceny części zamiennych nie mogą odbiegać od średnich cen rynkowych, a także nie powinny przekroczyć cen katalogowych producentów części.
    - b) w przypadku wątpliwości co do cen części i/lub materiałów, Wykonawca przedstawi Zamawiającemu dokumenty zakupu tych części i/lub materiałów,
  - 2) przewidywaną ilość roboczogodzin do wykonania naprawy z uwzględnieniem stawki roboczogodziny wskazanej w § 11 ust. 4 pkt 1 lit. a
  - 3) przewidywany czas potrzebny do ukończenia czynności serwisowych, z zastrzeżeniem, że czas naprawy nie będzie dłuższy niż określony w ust. 2 niniejszego paragrafu Umowy
4. Podstawę wykonania prac serwisowych stanowić będzie pisemne Zlecenie wystawione przez Kierownika Zamawiającego lub osobę upoważnioną do tej czynności przez Kierownika Zamawiającego na podstawie wcześniej zaakceptowanej wyceny, określające zakres rzeczowy Zlecenia, koszt oraz termin wykonania.
5. W ramach realizowanych czynności serwisowych Wykonawca zobowiązuje się zamontować części/materiały:
  - 1) nowe,
  - 2) oryginalne lub zamienniki,
  - 3) dopuszczone przez producentów serwisowanych Urządzeń.
6. Wykonawca zobowiązany jest do utylizacji na własny koszt zużytych części, materiałów eksploatacyjnych oraz innych wymagających tego elementów, o ile Zamawiający nie zdecyduje o innym sposobie ich zagospodarowania.

7. Po zakończeniu czynności usunięcia usterki, wykonania naprawy – Wykonawca zobowiązany jest sporządzić Protokół prac serwisowych zawierający szczegółowe dane techniczne naprawianych Urządzeń, wykaz wymienionych części i/lub materiałów eksploatacyjnych, ocenę parametrów pracy SUW po naprawie, potwierdzenie pobytu na obiekcie, wnioski i zalecenia oraz kosztorys powykonawczy.
8. Potwierdzeniem prawidłowego zrealizowania Zlecenia będzie zatwierdzony przez Zamawiającego bez zastrzeżeń – Raport techniczny z podjętych czynności usunięcia usterki lub wykonania naprawy, sporządzony w terminie do 4 dni od daty zakończenia czynności, zawierający w szczególności: informacje dotyczące przyczyny usterki, zakresu wykonanych czynności i zamontowanych części zamiennych.

## **INNE OBOWIĄZKI I UPRAWNIENIA STRON**

### **§ 7**

1. Wykonawca zobowiązany jest:
  - 1) do konsultowania i uzgadniania na bieżąco z Zamawiającym Przedmiotu Umowy w trakcie jego wykonywania;
  - 2) do podejmowania czynności zmierzających do zapobieżenia powstania szkody, a w przypadku jej zaistnienia, do ograniczenia jej rozmiarów;
  - 3) do niezwłocznego powiadomienia Zamawiającego o stwierdzonych przypadkach wadliwej eksploatacji Urządzenia, usterkach i konieczności dokonywania napraw;
  - 4) w trakcie wykonywania usług, jak również po ich zakończeniu w danym dniu do utrzymania i pozostawienia miejsca pracy w należyтым porządku, a także do odpowiedniego zabezpieczenia i oznaczenia miejsca pracy;
  - 5) do postępowania z odpadami powstałymi w trakcie realizacji przedmiotu Umowy, zgodnie z obowiązującymi przepisami, w szczególności Ustawą z dnia 14 grudnia 2012 r. o odpadach (tekst jednolity Dz.U. z 2021 r. poz. 779 ze zm.) oraz Ustawą z dnia 11 września 2015 r. o zużytym sprzęcie elektrycznym i elektronicznym (tekst jednolity Dz. U z 2020 r. poz.1893 ze zmianami);
  - 6) celem niedopuszczenia do opóźnienia w wykonaniu Przedmiotu Umowy do niezwłocznego sygnalizowania Zamawiającemu zaistnienia istotnych problemów, których Wykonawca, mimo dołożenia należytej staranności nie będzie w stanie rozwiązać we własnym zakresie. Zamawiający zastrzega jednak, że nie będzie wykonywał za Wykonawcę działań, do których Wykonawca zobowiązał się na podstawie niniejszej Umowy.
2. Zamawiający zobowiązany jest do współpracy z Wykonawcą, a w szczególności do:
  - 1) zapewnienia przedstawicielom Wykonawcy swobodnego dostępu do Urządzenia i umożliwienie wykonywania czynności określonych w umowie od chwili ich przybycia, z zastrzeżeniem, że:
    - a) prowadzone prace nie mogą kolidować z funkcjonowaniem szpitala,
    - b) opłaty parkingowe na terenie parkingu szpitala ponosi Wykonawca.Regulamin parkingu oraz cennik opłat dostępny jest na stronie internetowej:  
<https://www.nszw.pl/public/upload/parking/20210201%20REGULAMIN%20PARKINGU%20SZPITAL%20FIELDORFA.pdf>
  - 2) bieżącej współpracy z Wykonawcą oraz przekazywania Wykonawcy informacji i dokumentów będących w posiadaniu Zamawiającego, które będą niezbędne dla realizacji Przedmiotu Umowy,
  - 3) dokonania odbioru na zasadach i warunkach określonych umową,
  - 4) zapłaty wynagrodzenia Wykonawcy na zasadach określonych w umowie.

## **SZCZEGÓLNA ODPOWIEDZIALNOŚĆ WYKONAWCY**

### **§ 8**

1. Wykonawca ponosi odpowiedzialność za wynikłe z jego działania szkody w obiekcie szpitala i na jego terenie spowodowane wszelkimi zawinionymi czynnościami związanymi z wykonaniem Przedmiotu Umowy przez Wykonawcę. Przedmiotowa odpowiedzialność obejmuje w szczególności: obiekt szpitala (w tym pomieszczenia techniczne) i jego teren zewnętrzny, roboty budowlane w realizacji, materiały, sprzęt, wyposażenie, urządzenia, środki transportu, instalacje, itp. stanowiące własność:
  - 1) Zamawiającego lub innych podmiotów realizujących zamówienia na rzecz Zamawiającego,
  - 2) Użytkownika obiektu szpitala (tj. Dolnośląskiego Szpitala Specjalistycznego im. T. Marciniaka Centrum Medycyny Ratunkowej) lub innych podmiotów realizujących zamówienia na rzecz Użytkownika,
  - 3) najemców powierzchni w obiekcie szpitala lub innych podmiotów realizujących zamówienia na ich rzecz.
2. W przypadku powstania jakichkolwiek szkód, o których mowa w niniejszym paragrafie Umowy, a które będą spowodowane zawinionymi czynnościami związanymi z wykonaniem Przedmiotu Umowy przez Wykonawcę, Wykonawca będzie zobowiązany do pokrycia 100% kosztów ich usunięcia.
3. Odpowiedzialność Wykonawcy z tytułu poniesienia kosztów szkód, opisana w niniejszym paragrafie Umowy, jest wyłączona w przypadku, gdy szkody te spowodowane zostały na skutek zaistnienia okoliczności niezależnych od Wykonawcy, w szczególności na skutek działania osób trzecich innych niż podwykonawcy Wykonawcy.

## **GWARANCJA JAKOŚCI I REKOJMIA ZA WADY**

### **§ 9**

1. Na Przedmiot Umowy Wykonawca udziela **24 miesięcznej gwarancji** na wymienione części i/lub materiały eksploatacyjne i/lub Urządzenia, a jeżeli gwarancja producenta jest dłuższa – równej gwarancji producenta.
2. Bieg terminów gwarancji wskazanych w ust. 1 rozpoczyna się każdorazowo od daty odebrania przez Zamawiającego bez zastrzeżeń wykonanych prac, potwierdzonych dokumentem, o którym mowa w § 6 ust. 8.
3. Strony Umowy zgodnie ustalają, iż odpowiedzialność Wykonawcy z tytułu rękojmi za wady Przedmiotu Umowy podlega rozszerzeniu do terminów, o których mowa w ust. 1 niniejszego paragrafu Umowy i rozpoczyna się z dniem podpisania Protokołu odbioru bez zastrzeżeń.
4. W okresie gwarancji Wykonawca będzie nieodpłatnie usuwał awarie i usterki powstałe na skutek wad w wykonaniu Przedmiotu Umowy, uniemożliwiające lub utrudniające korzystanie z Przedmiotu Umowy, zgłoszone Wykonawcy w trybie i na warunkach określonych umową.
5. Wady będą zgłaszane przez Zamawiającego za pośrednictwem poczty elektronicznej na adres wskazany w §12 ust. 3 Umowy.
6. Wykonawca zobowiązany jest do usunięcia wady w terminie wyznaczonym przez Zamawiającego nie dłuższym jednak niż 5 dni roboczych od chwili otrzymania zgłoszenia od Zamawiającego.

W przypadku konieczności zastosowania części zamiennych lub materiałów, którymi Wykonawca nie dysponuje, czas usunięcia stwierdzonych uchybień w Przedmiocie Umowy zostanie wydłużony o czas konieczny do zamówienia niezbędnych części lub materiałów – nie dłuższy jednak niż 10 dni roboczych.
7. Czynności w ramach gwarancji i rękojmi realizowane będą od poniedziałku do piątku w godzinach uzgodnionych z Zamawiającym, z wyjątkiem dni ustawowo wolnych od pracy, a w wyjątkowych sytuacjach także w innym terminie po uzgodnieniu z Zamawiającym.

8. Jeżeli w ramach gwarancji Wykonawca dokonał usunięcia wad istotnych termin gwarancji biegnie na nowo od chwili usunięcia wady dla części Przedmiotu Umowy obciążonego tą wadą istotną. W innych wypadkach termin gwarancji ulega przedłużeniu o czas, w którym wada była usuwana.
9. Wykonawca udziela gwarancji i rękojmi również na prace wykonywane przez Podwykonawcę / Podwykonawców.
10. Jeżeli Wykonawca nie przystąpi we właściwym terminie do usunięcia wady oraz naprawienia szkód wyrządzonych taką wadą, wówczas Zamawiający może, po uprzednim zawiadomieniu o tym Wykonawcę, usunąć taką wadę i naprawić wyrządzone szkody we własnym zakresie i na koszt i ryzyko Wykonawcy. Zamawiającemu będzie przysługiwać takie uprawnienie również w sytuacji, jeśli Wykonawca rozpocznie usuwanie wady (wraz z wyrządzoną szkodą), lecz je bezzasadnie wstrzyma lub też ich nie ukończy we właściwym terminie. Koszty usunięcia wady (wraz z wyrządzoną szkodą) zostaną w takim przypadku zwrócone Zamawiającemu w całości przez Wykonawcę w terminie 14 (czternastu) Dni Roboczych od dnia otrzymania żądania Zamawiającego w tej kwestii. Każdorazowe żądanie naprawienia szkody musi zawierać uzasadnienie poniesionej szkody oraz jej wysokość.
11. Gwarancji nie podlegają wady powstałe na skutek:
  - 1) działania siły wyższej,
  - 2) szkód wynikłych z użytkowania Urządzenia w sposób niezgodny z instrukcją obsługi/użytkowania/eksploatacji,
  - 3) szkód wynikłych ze zwłoki w zgłoszeniu wady Wykonawcy.

## **TERMIN WYKONANIA PRZEDMIOTU UMOWY**

### **§10**

1. Umowa będzie realizowana w okresie **12 miesięcy od daty zawarcia umowy** lub do wyczerpania maksymalnej wartości brutto wynagrodzenia Wykonawcy, o którym mowa w § 11 ust. 1 niniejszej Umowy w zależności od tego, które z tych zdarzeń wystąpi jako pierwsze.
2. Terminy częściowe realizacji przedmiotu Umowy:
  - 1) pierwsza ocena techniczna poprawnej pracy Urządzeń – do **30 dni** od daty podpisania Umowy,
  - 2) pełny przegląd eksploatacyjny – **czerwiec 2022r.**,
  - 3) druga ocena techniczna poprawnej pracy Urządzeń – **grudzień 2022r.**,
  - 4) usuwanie awarii oraz bieżące naprawy SUW zgodnie z potrzebami Zamawiającego.

## **WYNAGRODZENIE**

### **§11**

1. Za wykonanie Przedmiotu Umowy Strony uzgadniają maksymalne wynagrodzenie w kwocie: **brutto: ... zł** (słownie: ...), w tym **netto: ... zł** (słownie: ...), plus **podatek VAT** wg obowiązujących przepisów zgodnie ze stanem prawnym na dzień zawarcia Umowy podatek VAT wynosi ... %, czyli **...zł** (słownie: ...).
2. Na wynagrodzenie wskazane w ust. 1 składa się:
  - 1) **wynagrodzenie ryczałtowe, za wykonanie Przedmiotu Umowy w zakresie objętym oceną techniczną poprawnej pracy Urządzeń, w kwocie:**  
**brutto: ..... zł** (słownie: .....), w tym **netto: ..... zł** (słownie: .....), plus **podatek VAT** wg obowiązujących przepisów zgodnie ze stanem prawnym na dzień zawarcia Umowy podatek VAT wynosi ... %, czyli **... zł** (słownie: .....), w tym za **jedną ocenę techniczną poprawnej pracy Urządzeń:**  
**brutto: ..... zł** (słownie: .....), w tym **netto: ..... zł** (słownie: .....), plus **podatek VAT** wg obowiązujących przepisów zgodnie ze stanem prawnym na dzień zawarcia Umowy



- podatek VAT wynosi ... %, czyli ... zł (słownie: .....
- 2) **wynagrodzenie ryczałtowe, za wykonanie Przedmiotu Umowy w zakresie objętym przeładowaniem eksploatacyjnym, w kwocie:**  
**brutto:** ..... zł (słownie: .....), w tym **netto:** ..... zł (słownie: .....), plus **podatek VAT** wg obowiązujących przepisów zgodnie ze stanem prawnym na dzień zawarcia Umowy podatek VAT wynosi ... %, czyli ... zł (słownie: .....
  - 3) **wynagrodzenie maksymalne, za wykonanie Przedmiotu Umowy w zakresie objętym usuwaniem awarii/usterek i wykonywaniem napraw, w kwocie:**  
**brutto:** ... zł (słownie: ...), w tym **netto:** .... zł (słownie: ...), plus **podatek VAT** wg obowiązujących przepisów zgodnie ze stanem prawnym na dzień zawarcia Umowy podatek VAT wynosi %, czyli ... zł (słownie: ...).
3. Wynagrodzenie w zakresie **oceny technicznej poprawności pracy Urzędzeń oraz przeglądu eksploatacyjnego** płatne będzie po dokonaniu przez Zamawiającego odbioru wykonania danej usługi. Wynagrodzenie płatne będzie w terminie do 30 dni od dnia otrzymania przez Zamawiającego prawidłowo wystawionej faktury przez Wykonawcę. Podstawę do wystawienia faktury będzie stanowił odebrany bez zastrzeżeń Raport techniczny, o którym w mowa odpowiednio w §4 ust. 4 oraz §5 ust. 6.
4. **Zlecenia naprawy awarii/usterek** rozliczane będą przy zachowaniu następujących zasad:
- 1) wynagrodzenie netto za zrealizowanie danego Zlecenia zostanie wyliczone przez Wykonawcę na podstawie wcześniej sprawdzonej przez Koordynatora ze strony Zamawiającego i zaakceptowanej przez Kierownika Zamawiającego lub osobę upoważnioną do tej czynności przez Kierownika Zamawiającego wyceny prac serwisowych, uwzględniającej:
    - a) koszty robocizny tj. iloczyn czasu naprawy i jednostkowej ceny roboczogodziny wynoszącej ..... zł netto, przy czym:
      - ilość roboczogodzin w przełożeniu na rodzaj wykonywanych czynności podlega weryfikacji pod kątem ilości i wymaga akceptacji Zamawiającego,
      - czas dojazdu do miejsca świadczenia usługi oraz przerwy w wykonywaniu czynności nie są wliczane do czasu pracy, chyba że przerwy w wykonywaniu czynności wynikają z przyczyn leżących po stronie Zamawiającego,
    - b) koszty zamontowanych/wymienionych części zamiennych oraz materiałów,
  - 5) Rozliczenie usługi w zakresie naprawy następować będzie po zrealizowaniu Zlecenia, jednak nie częściej niż raz w miesiącu.
  - 6) Wynagrodzenie za zrealizowanie danego Zlecenia płatne będzie w terminie 30 dni od dnia otrzymania przez Zamawiającego prawidłowo wystawionej faktury przez Wykonawcę.
  - 7) Każdorazowo podstawę do wystawienia faktury będą stanowiły dokumenty, o których mowa w § 6 ust. 8 Umowy dotyczące danego Zlecenia.
  - 8) Łączna wysokość wynagrodzenia netto należna z tytułu realizacji Zleceń nie może przekroczyć kwoty wynagrodzenia maksymalnego netto określonej w ust. 2 pkt 3 niniejszego paragrafu Umowy.
  - 9) Cena roboczogodziny (§11 ust. 4 pkt 1 lit. a) nie podlega waloryzacji i będzie obowiązywała w całym okresie, na jaki została zawarta umowa.
5. W maksymalnym wynagrodzeniu wskazanym w ust. 1 niniejszego paragrafu Umowy mieści się całkowity koszt wykonania Przedmiotu Umowy oraz zobowiązań wynikających z §9 Umowy, w tym także wynagrodzenie za:
- 1) transport krajowy i zagraniczny części zamiennych i materiałów wraz z jego ubezpieczeniem, wszelkie opłaty celne, skarbowe oraz inne opłaty pośrednie (dotyczy także usług gwarancyjnych),
  - 2) koszty dojazdu i opłat parkingowych na terenie parkingu szpitala,

- 3) wszelkie przyrządy, akcesoria, dokumenty oraz zapewnienie odpowiednio wykwalifikowanego i doświadczonego personelu niezbędnych do prawidłowej realizacji Przedmiotu Umowy,
  - nie przewiduje się żadnych dodatkowych płatności.
6. W przypadku niewykorzystania w czasie trwania Umowy, kwoty wskazanej w ust. 1 niniejszego paragrafu Umowy Wykonawcy nie przysługują wobec Zamawiającego żadne roszczenia z tego tytułu.
7. Wynagrodzenie Wykonawcy zostanie uregulowane każdorazowo przelewem z rachunku bankowego Zamawiającego na rachunek bankowy Wykonawcy wskazany na fakturze i umieszczony w wykazie podmiotów VAT prowadzonym przez Szefa Krajowej Administracji Skarbowej.
8. Wykonawca każdorazowo wystawi fakturę na: „NOWY SZPITAL WOJEWÓDZKI” Sp. z o.o., ul. Igielna 13, 50-117 Wrocław” i doręczy do siedziby Zamawiającego: ul. Igielna 13, 50-117 Wrocław.
9. Za termin dokonania płatności uważa się datę uznania rachunku bankowego Wykonawcy.
10. Zamawiający oświadcza, że jest podatnikiem podatku VAT NIP: 8971759068.
11. Wykonawca oświadcza, że jest podatnikiem podatku VAT NIP: .....
12. Wykonawcy przysługują bez wezwania odsetki w wysokości odsetek ustawowych za zwłokę za okres od dnia wymagalności świadczenia pieniężnego do dnia zapłaty, jeżeli Wykonawca spełnił swoje świadczenie niepieniężne i nie otrzymał zapłaty w terminie określonym w umowie.

### **ZASADY POROZUMIEWANIA SIĘ MIĘDZY STRONAMI**

#### **§12**

1. Do wymiany prowadzonej pomiędzy sobą korespondencji Strony zastrzegają priorytet drogi elektronicznej, z zastrzeżeniem posługiwania się adresami mailowymi podanymi poniżej:
  - 1) adres elektroniczny Wykonawcy: adres wskazany w ust. 3 niniejszego paragrafu Umowy.
  - 2) adres elektroniczny Zamawiającego: adres wskazany w ust. 4 niniejszego paragrafu Umowy.
2. Jeśli Strony zmienią adresy wskazane w ust. 1 niniejszego paragrafu Umowy i nie poinformują o tym sobie nawzajem w formie pisemnej, to wszelkie pisemne oświadczenia jednej Strony kierowane na ostatni pisemnie podany przez drugą Stronę adres traktuje się jako doręczone. Zmiana adresów nie wymaga sporządzenia aneksu do Umowy.
3. Wykonawca wyznacza na koordynatora odpowiedzialnego za prawidłowy przebieg wykonania Przedmiotu Umowy:

Imię i nazwisko	
Telefon	
e-mail	

4. Zamawiający wyznacza koordynatora odpowiedzialnego za prawidłowy przebieg wykonania Przedmiotu Umowy i właściwy przepływ materiałów i informacji między Stronami, w szczególności do podejmowania decyzji, udzielania informacji, odbierania zgłoszeń, poprawek, dokonania odbioru Przedmiotu Umowy:

Imię i nazwisko	
Telefon	
e-mail	

5. Każda ze Stron ma prawo do zmiany koordynatorów, o których mowa w ust. 3 i ust. 4 niniejszego paragrafu Umowy, po uprzednim pisemnym powiadomieniu drugiej Strony.

W przypadku niepowiadomienia Strony o zaistniałej zmianie, dane ostatniego koordynatora traktuje się jako obowiązujące. Zmiana koordynatora nie wymaga sporządzenia aneksu do Umowy.

6. Korespondencja przekazywana w formie pisemnej pomiędzy Stronami Umowy będzie kierowana na adresy Stron, wymienione w preambule Umowy.
7. Zmiana adresów wskazanych w ust. 6 niniejszego paragrafu Umowy nie wymaga sporządzenia pisemnego aneksu, a jedynie niezwłocznego pisemnego zawiadomienia drugiej Strony.

## **KARY UMOWNE**

### **§13**

1. Wykonawca ponosi wobec Zamawiającego pełną odpowiedzialność z tytułu niewykonania lub nienależytego wykonania Przedmiotu Umowy.
2. Wykonawca zapłaci Zamawiającemu karę umowną:
  - 1) za opóźnienie Wykonawcy w przeprowadzeniu oceny technicznej pracy Urządzeń – w wysokości 0,5% wartości wynagrodzenia ryczałtowego netto pojedynczej oceny technicznej pracy Urządzeń, o którym mowa w § 11 ust. 2 pkt 2;
  - 2) za opóźnienie Wykonawcy w przeprowadzeniu pełnego przeglądu eksploatacyjnego Urządzeń – w wysokości 0,5% wartości wynagrodzenia ryczałtowego netto, o którym mowa w §11 ust. 2 pkt 3;
  - 3) za opóźnienie Wykonawcy w zakończeniu prac serwisowych – w wysokości 0,5% wartości maksymalnego wynagrodzenia netto, o którym mowa w §11 ust. 4 za każdy dzień opóźnienia w stosunku do terminu, o którym mowa odpowiednio w §6 ust. 2 pkt 1 lub pkt 2 lub pkt 3;
  - 4) za opóźnienie w usunięciu wad ujawnionych w okresie rękojmi lub gwarancji – w wysokości 0,5 % wartości umownego maksymalnego wynagrodzenia netto, określonego w §11 ust. 1 Umowy – za każdy dzień opóźnienia liczony od następnego dnia po upływie terminów, ustalonych zgodnie z §9 ust. 6 Umowy;
  - 5) za rozwiązanie lub odstąpienie od Umowy z przyczyn zależnych od Wykonawcy w wysokości 10% wartości umownego maksymalnego wynagrodzenia netto, wskazanego w §11 ust. 1 Umowy.
3. Wykonawcy przysługiwają będą od Zamawiającego kary umowne za rozwiązanie lub odstąpienie od Umowy z przyczyn zależnych od Zamawiającego – w wysokości 10% wartości umownego maksymalnego wynagrodzenia netto ustalonego w § 11 ust. 1 Umowy.
4. Maksymalna wysokość każdej z wymienionych w ust. 2 kar umownych nie może przekroczyć kwoty maksymalnego wynagrodzenia umownego netto określonego w § 11 ust. 1 Umowy.
5. Zastrzega się prawo do dochodzenia odszkodowania uzupełniającego na zasadach ogólnych kodeksu cywilnego, przenoszącego wysokość kar umownych.
6. Wykonawca ponosi odpowiedzialność z tytułu niewykonania lub nienależytego wykonania Umowy niezależnie od winy w sytuacji, gdy niewykonanie lub nienależyte wykonanie Umowy następuje z powodu okoliczności związanych z działalnością Wykonawcy przy realizacji niniejszej Umowy.
7. Postanowienia dotyczące kar umownych obowiązują pomimo wygaśnięcia Umowy, rozwiązania lub odstąpienia od niej.
8. Zamawiający informuje Wykonawcę o naliczeniu kary umownej wystawiając stosowną notę księgową.
9. Kara umowna płatna jest w terminie 7 dni od daty doręczenia noty księgowej.
10. Zamawiający ma prawo do potrącania należnych mu kar umownych z wynagrodzenia przysługującego Wykonawcy, na co Wykonawca wyraża zgodę. Takie potrącenie nie wymaga odrębnego oświadczenia Zamawiającego (tzw. potrącenie umowne).

## **ZMIANA POSTANOWIEŃ UMOWY, ROZWIĄZANIE I ODSTĄPIENIE OD UMOWY**

### **§14**

Zmiana postanowień Umowy może nastąpić wyłącznie za zgodą obu Stron wyrażoną w formie pisemnego aneksu – pod rygorem nieważności.

### **§15**

1. Zamawiający może rozwiązać umowę ze skutkiem natychmiastowym, jeżeli Wykonawca w szczególności:
  - 1) nie realizuje powierzonych prac w tempie gwarantującym dotrzymanie terminów wskazanych w umowie dla poszczególnych obowiązków,
  - 2) łączna wysokość kar umownych przekroczy kwotę wynagrodzenia maksymalnego netto określonego w §11 ust. 1 Umowy,
  - 3) narusza postanowienia niniejszej Umowy lub nie wykonuje zobowiązań z niej wynikających, a także realizuje umowę z naruszeniem obowiązujących przepisów prawa.
2. Wykonawca oświadcza, iż przyjmuje do wiadomości prawo Zamawiającego do odstąpienia od realizacji Umowy (całości lub niezakończonych jej części) z uwzględnieniem poniższych zasad:
  - 1) Strony Umowy określą stan wykonanych prac na dzień odstąpienia i ustalą sposób ich rozliczenia;
  - 2) w każdym przypadku odstąpienia od Umowy, Zamawiający nabywa wszelkie prawa określone umową do części Przedmiotu Umowy, która została odebrana przez Zamawiającemu do dnia odstąpienia, i za którą Wykonawca otrzymał należne wynagrodzenie.
3. W razie rozwiązania Umowy Strony dokonają rozliczenia za część prac wykonanych do dnia rozwiązania, zgodnie z komisyjnie ustalonym protokołem zaawansowania i wyceną zweryfikowaną przez Zamawiającego.

### **§16**

1. Zamawiającemu przysługuje prawo odstąpienia od Umowy bez jakichkolwiek roszczeń ze strony Wykonawcy:
  - 1) w razie wystąpienia istotnej zmiany okoliczności powodującej, że wykonanie Umowy nie leży w interesie publicznym, czego nie można było przewidzieć w chwili zawarcia Umowy; w tym wypadku odstąpienie może nastąpić w terminie 30 dni od powzięcia wiadomości o powyższych okolicznościach. Wykonawca może żądać jedynie wynagrodzenia należnego mu z tytułu wykonania części Umowy do czasu odstąpienia;
  - 2) gdy Wykonawca przerwał realizację usług objętych umową i pomimo pisemnego wezwania Zamawiającego nie wykonuje prac przez okres 15 dni roboczych. Odstąpienie od Umowy nie zwalnia Wykonawcy z obowiązku zapłacenia kar umownych za okres do dnia odstąpienia;
  - 3) gdy Wykonawca wykonuje usługi niezgodnie z umową, pomimo pisemnego wezwania Zamawiającego do usunięcia niezgodności, tzn. w wyznaczonym przez Zamawiającego terminie nie zaprzestał wykonywania wskazanej czynności lub nie rozpoczął wykonywania czynności zgodnie z umową;
  - 4) gdy Wykonawca wykorzystuje mienie Zamawiającego bez jego zgody lub niezgodnie z przeznaczeniem;
  - 5) gdy Wykonawca zlecił wykonanie przedmiotu Umowy osobom trzecim bez zgody Zamawiającego;
  - 6) gdy Wykonawca naruszył zasady BHP stwarzając zagrożenie dla ludzi i mienia.
2. Odstąpienie od Umowy powinno nastąpić w formie pisemnej pod rygorem nieważności takiego oświadczenia i powinno zawierać uzasadnienie. Zamawiający może odstąpić od Umowy w terminie 30 dni od dnia powzięcia wiadomości o okoliczności uzasadniającej odstąpienie.

## OCHRONA DANYCH OSOBOWYCH

### §17

1. Strony zobowiązują się do ochrony przekazanych w ramach wykonywania Umowy danych osobowych, zgodnie z obowiązującymi przepisami prawa.
2. Strony ustalają, że udostępniają sobie wzajemnie dane osobowe osób reprezentujących Stronę oraz osób kontaktowych lub innych osób wykonujących w imieniu Strony czynności w związku z zawarciem lub wykonywaniem Umowy w następującym zakresie:
  - 1) osób reprezentujących Stronę oraz osób kontaktowych w następującym zakresie:
    - (i) imię i nazwisko,
    - (ii) pełniona funkcja,
    - (iii) adres e-mail,
    - (iv) numer telefonu.
  - 2) osób oddelegowanych przez Wykonawcę do realizacji Przedmiotu Umowy lub zaproponowanych przez Wykonawcę jako mogące realizować Przedmiot Umowy w następującym zakresie:
    - (i) imię i nazwisko,
    - (ii) informacje o kwalifikacjach i uprawnieniach.
3. Każda ze Stron będzie przetwarzać dane osób, o których mowa w ust. 2 niniejszego paragrafu Umowy do celów związanych z wykonaniem Umowy oraz wynikających z prawnie uzasadnionych interesów Stron związanych z ustaleniem, dochodzeniem lub obroną roszczeń prawnych wynikających z Umowy lub z nią związanych.
4. Strony zobowiązują się do przetwarzania danych osobowych zgodnie z umową oraz rozporządzeniem Parlamentu Europejskiego i Rady (UE) 2016/679 z dnia 27 kwietnia 2016 r. w sprawie ochrony osób fizycznych w związku z przetwarzaniem danych osobowych i w sprawie swobodnego przepływu takich danych oraz uchylenia dyrektywy 95/46/WE (ogólne rozporządzenie o ochronie danych) (Dz. Urz. UE L Nr 119, str. 1).
5. Wykonawca zobowiązuje się udzielić informacji o zasadach przetwarzania danych osobowych przez Zamawiającego wobec osób, o których mowa w ust. 2 niniejszego paragrafu Umowy w celu umożliwienia Zamawiającemu zastosowania art. 14 ust. 5 lit. a ogólnego rozporządzenia o ochronie danych w ramach realizacji przez nią obowiązku informacyjnego wobec tych osób), w tym poinformować je o udostępnieniu ich danych Zamawiającemu w zakresie i celach opisanych powyżej, przedstawiając tym osobom oświadczenie stanowiące **załącznik nr 3 do Umowy**.

## POSTANOWIENIA KOŃCOWE

### §18

Wykonawca nie może bez pisemnej zgody Zamawiającego przenieść swych wierzytelności wynikających z niniejszej Umowy na osobę trzecią (tj. dokonać przelewu wierzytelności).

### §19

Strony niniejszej Umowy zobowiązują się do nieujawniania ani niewykorzystywania informacji poufnych uzyskanych od drugiej strony w związku z realizacją Umowy, chyba że będzie to konieczne do wykonania zobowiązań wynikających z niniejszej Umowy lub informacje te w momencie ujawnienia są publicznie dostępne w inny sposób, albo też obowiązujące przepisy prawa nakładają na stronę obowiązek ich wyjawienia.

### §20

1. Prawem właściwym dla Umowy jest prawo polskie. W sprawach nieuregulowanych niniejszą umową mają zastosowanie powszechnie obowiązujące przepisy prawa, a w szczególności ustawy z dnia 23 kwietnia 1964 r. Kodeks cywilny (tekst jednolity: Dz. U. z 2020 r. poz. 1740 ze zmianami).

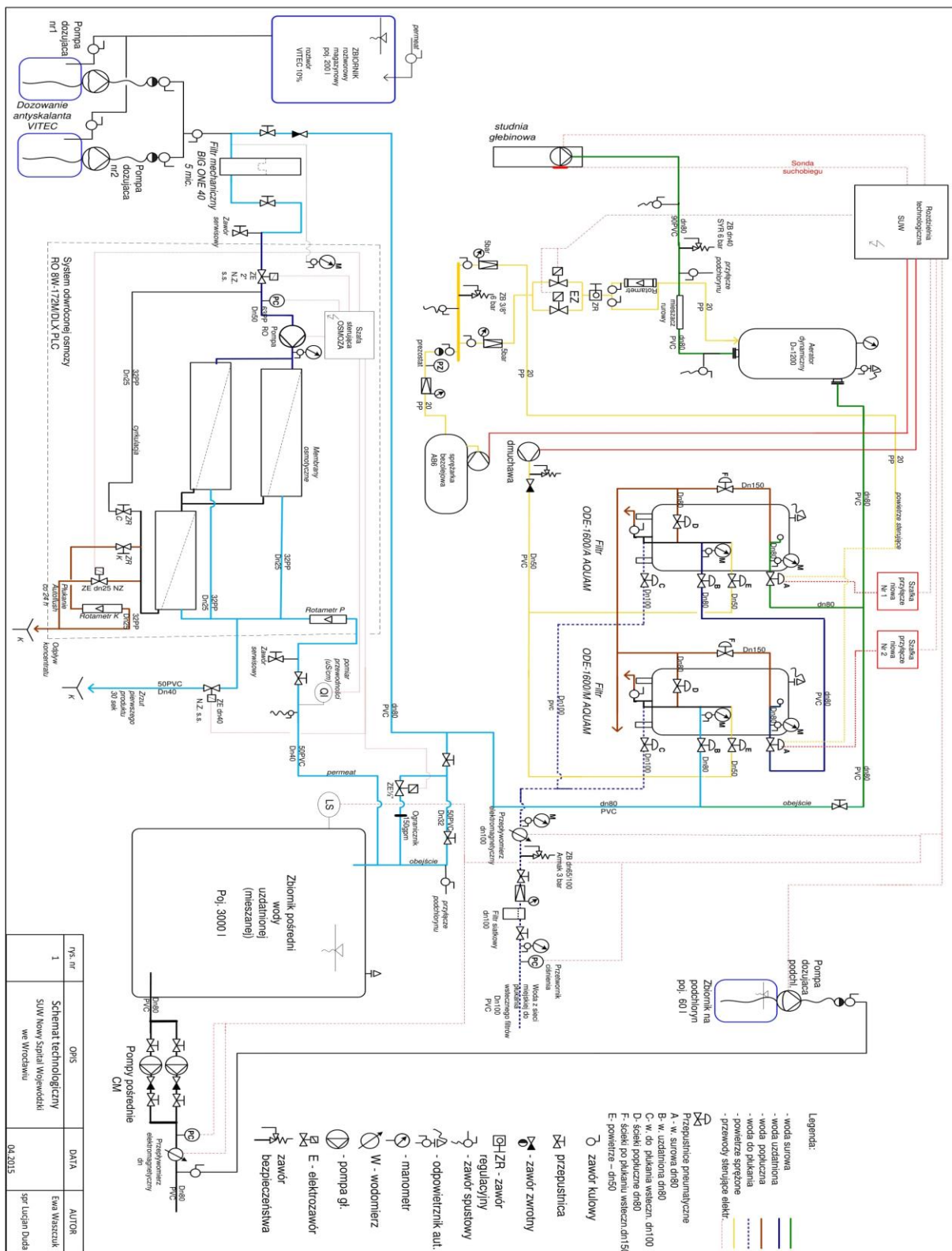
2. Sporne kwestie powstałe w związku z realizacją niniejszej Umowy, Strony będą się starały rozwiązać polubownie w drodze negocjacji, a w przypadku braku porozumienia rozstrzygać będzie właściwy rzeczowo sąd powszechny we Wrocławiu.
3. Załączniki stanowią integralną część Umowy.
4. Umowę sporządzono w 3 egzemplarzach: 2 egz. dla Zamawiającego, 1 egz. dla Wykonawcy.

Załączniki:

1. **Załącznik nr 1** - Schemat technologiczny SUW
2. **Załącznik nr 2** - Procedura dopuszczenia do pracy firm zewnętrznych
3. **Załącznik nr 3** - Obowiązek informacyjny Zamawiającego realizowany przez Wykonawcę

**ZAMAWIAJĄCY:**

**WYKONAWCA:**



## **Procedura dopuszczenia do pracy firm zewnętrznych, działających na terenie obiektu szpitala przy ul. Fieldorfa 2 na zlecenie spółki NSzW Dział Eksploatacyjny**

### **1. Cel procedury**

Niniejsza procedura została opracowana dla potrzeb organizacji prac zleczanych do realizacji w obiekcie szpitalnym przy ul. Fieldorfa 2 we Wrocławiu. Zarządcą (administratorem) tego obiektu jest „Nowy Szpital Wojewódzki” sp. z o.o., zwana w tej procedurze również NSzW. Głównym użytkownikiem tego obiektu jest Dolnośląski Szpital Specjalistyczny im. T. Marciniaka Centrum Medycyny Ratunkowej, zwany w tej procedurze również Szpitalem im. Marciniaka.

Procedura określa zasady dopuszczenia do pracy firm zewnętrznych, działających na zlecenie spółki NSzW Dział Eksploatacyjny. Procedura dotyczy firm wykonujących wszelkiego rodzaju prace na terenie obiektu szpitalnego przy ul. Fieldorfa 2 we Wrocławiu, w tym także prace związane z usuwaniem wad i usterek gwarancyjnych. Procedura nie dotyczy usuwania awarii. Procedura ma celu uporządkowanie czynności, jakie firma zewnętrzna powinna wykonać przed przystąpieniem do prac na obiekcie, w trakcie trwania prac, jak i po ich zakończeniu, a także określenie odpowiedzialności wykonawców prac w czasie ich przebywania na terenie wspomnianego obiektu. Za należyłą realizację zasad niniejszej procedury odpowiedzialni są koordynatorzy umów reprezentujący obie strony (NSzW i wykonawcę), a w przypadku ich braku wyznaczone osoby, które koordynują prawidłowe wykonanie zleconych prac.

### **2. Opis postępowania**

1. Wszelkie ustalenia dotyczące wykonywania prac na terenie obiektu szpitalnego przez firmę zewnętrzną powinny być dokonywane z przedstawicielem NSzW (koordynatorem Umowy lub innym wyznaczonym pracownikiem Działu Eksploatacji), z wyprzedzeniem stosownym do zakresu czynności przygotowawczych niezbędnych dla zabezpieczenia miejsca pracy, jednak nie krótszym niż dwa dni robocze.
2. Firma zewnętrzna przed przyjazdem na teren obiektu winna o tym poinformować koordynatora Umowy lub inną osobę wskazaną z Działu Eksploatacji przynajmniej godzinę wcześniej. W przypadku braku możliwości kontaktu z wyznaczoną osobą, należy przyjazd zgłosić do Działu Eksploatacji tel. **71 306 40 09**.
3. Pomijając przypadki dostaw oraz wezwań serwisowych, firmy zewnętrzne parkujące swoje pojazdy na terenie obiektu są obowiązane ponosić opłaty parkingowe zgodnie z Regulaminem Parkingu.  
Regulamin parkingu dostępny na stronie internetowej NSzW Sp. z o. o. pod adresem:  
<http://www.nszw.pl/parking/regulamin.pdf>
4. Pracownicy firm zewnętrznych przed przystąpieniem do prac są zobowiązani uczestniczyć w szkoleniu informacyjnym dla firm zewnętrznych, które przeprowadzane jest przez przedstawiciela NSzW. Szkolenie informacyjne dla pracowników firm zewnętrznych jest ważne przez rok. Po upływie tego okresu procedurę szkoleniową należy powtórzyć. NSzW nie udziela zezwolenia na prowadzenie jakichkolwiek prac osobom, które nie dopełnią powyższej procedury.
5. Za należyte przeszkolenie pracowników firmy zewnętrznej z zakresu bezpieczeństwa i higieny pracy, a także za praktyczne przestrzeganie przez nich zasad BHP, w tym posiadanie i stosowanie środków ochrony osobistej, jest odpowiedzialny ich pracodawca oraz pracownicy firm.
6. Bezpośrednio przed podjęciem pracy na terenie obiektu przedstawiciel firmy zewnętrznej odpowiedzialny za prowadzone przez nią czynności, ma bezwzględny obowiązek zgłosić się



do Działu Eksploatacji w celu ustalenia szczegółów wykonywanych prac i uzyskania karty zgłoszenia prac na obiekcie.

7. Karta zgłoszenia prac na obiekcie stanowi dokument potwierdzający zezwolenie NSZW na realizację prac na terenie obiektu przez firmę zewnętrzną. Zawiera ona szczegółowe ustalenia dotyczące czasu, miejsca i sposobu realizacji robót oraz informację o liczbie osób, które będą pracować na terenie obiektu wraz z danymi kontaktowymi osoby odpowiedzialnej za prawidłowe przeprowadzenie czynności. Przedstawiciel firmy zewnętrznej podpisuje kartę zgłoszenia prac na obiekcie przed jej odbiorem. Karta wydawana jest w dwóch identycznych egzemplarzach.
8. Wraz z kartą zgłoszenia prac na obiekcie, koordynator Umowy lub pracownik wyznaczony z Działu Eksploatacji wydaje identyfikatory wszystkim osobom z firmy zewnętrznej i wpisuje na kartę liczbę osób z danej firmy i numery wydanych identyfikatorów.
9. Pracownicy firmy zewnętrznej są zobowiązani nosić identyfikatory w widocznym miejscu oraz okazywać je do weryfikacji na każde żądanie służby ochrony obiektu przez cały czas pracy na terenie obiektu.
10. Przedstawiciel firmy zewnętrznej odpowiedzialny za prawidłowe przeprowadzenie prac, wraz z dwoma egzemplarzami karty zgłoszenia prac na obiekcie, udaje się do dyżurki ochrony nr 1 (parter, hol główny, przy wejściu głównym do budynku), gdzie przekazuje pracownikowi ochrony obiektu jeden egzemplarz karty.
11. Firmy zewnętrzne działające na zlecenie NSZW powinny wykonywać prace **w dni robocze, między godziną 8:00 a 16:00.**
12. W uzasadnionych przypadkach istnieje możliwość wydłużenia czasu wykonywania pracy przez firmę zewnętrzną lub prowadzenia prac w dni wolne. W celu uzyskania zgody na wydłużenie czasu pracy lub pracy w dni wolne, przedstawiciel firmy zewnętrznej odpowiedzialny za prawidłowe przeprowadzenie prac, zgłasza się do osoby, która wydała mu kartę zgłoszenia prac na obiekcie. W przypadku akceptacji wydłużenia czasu pracy po godz. 16:00 lub w dni wolne, osoba wydająca kartę informuje o tym fakcie dowódcę zmiany służby ochrony obiektu. Stosowną informację umieszcza również w na obu egzemplarzach karty zgłoszenia prac na obiekcie.
13. W normalnym trybie pracy do godz. 16:00, pracownik firmy zewnętrznej odpowiedzialny za prawidłową realizację robót, po zakończeniu prac jest zobowiązany do potwierdzenia wykonanych czynności przez koordynatora Umowy lub wyznaczonego pracownika Działu Eksploatacji na drugim egzemplarzu karty zgłoszenia prac na obiekcie oraz zwrócenia identyfikatorów i drugiego egzemplarza karty.
14. Koordynator Umowy lub wyznaczony pracownik Działu Eksploatacji potwierdza zakończenie prac i informuje o tym fakcie dowódcę zmiany służby ochrony obiektu, który wpisuje tą informację do pierwszego egzemplarza karty zgłoszenia prac na obiekcie.
15. W przypadku przedłużenia pracy po godz. 16:00 lub pracy w dni wolne, identyfikatory i drugi egzemplarz karty zgłoszenia prac na obiekcie należy zwrócić na portiernię główną. Potwierdzenie wykonania pracy nastąpi w najbliższym dniu roboczym.
16. Wszelkie zdarzenia niebezpieczne, zauważone potencjalne lub faktyczne zagrożenia itp. należy zgłaszać służbie ochrony obiektu. Niezależnie od tego, należy o nich poinformować koordynatora Umowy lub inną osobę wyznaczoną z Działu Eksploatacji.
17. Nagłe wypadki wiążące się z zagrożeniem życia lub zdrowia należy traktować na zasadach ogólnie obowiązujących to jest zgłaszać ich zaistnienie pod numer alarmowy 112.

**Firmy nie stosujące się do ww. procedury zostaną usunięte z terenu obiektu przez służbę ochrony. Ewentualne wstrzymanie prac lub wydłużenie czasu ich realizacji zostanie wówczas potraktowane jako zawinione przez ich wykonawcę.**

## Szkolenie informacyjne dla pracowników firm zewnętrznych.

1. Omówienie spraw związanych z funkcją zarządcy obiektu Spółkę NSZW oraz funkcją głównego użytkownika Szpital. im. Marciniaka.
2. Omówienie najważniejszych elementów z zakresu obiektu:
  - Specyfika obiektu, w którym będą prowadzone prace,
  - Organizacja robót i prac szczególnie niebezpiecznych (praca w rozdzielniach SN, studzienkach, na dachu),
  - Regulamin Obiektu,
  - Ochrona obiektu: uprawnienia, lokalizacja
3. Podstawowe informacje o obiekcie:
  - Zasady poruszania się po terenie obiektów, przebieg dróg komunikacyjnych i ewakuacyjnych, wejścia i wjazdy wyłazy na dach K-1, K-5, K-8,
  - Zaplecze higieniczno-sanitarne i biurowe, miejsca parkowania pojazdów,
  - Miejsca gromadzenia odpadów,
  - Porządek i ład w miejscu prac,
4. Przedstawienie sposobu nadzoru, współpracy i koordynacji prac:
  - Informacja nt. wystawiających kartę: zakres uprawnień i odpowiedzialności,
5. Elementy Instrukcji Bezpieczeństwa Pożarowego:
  - Postępowanie na wypadek pożaru uruchomienie ROP,
  - Rozmieszczenie, rodzaj, ilość sprzętu p. pożarowego szpitala,
  - Telefony alarmowe 112, 997,
6. Charakter prowadzonych prac:
  - Prace związane z zabezpieczeniem czujek pożarowych zabezpieczenia czujek, informacja ochrona obiektu
  - Prace niebezpieczne pożarowo- sposób wykonywania prac, kontrola miejsca pracy i stref do których może się przedostać zagrożenie pożarowe, kontrola po zakończeniu prac obowiązek ochrona obiektu

### Potwierdzenie odbycia szkolenia i przyjęcia do stosowania

Nazwa firmy: .....

Lp.	Imię i Nazwisko ( <i>czytelnie</i> )	Data	Podpis

## KARTA ZGŁOSZENIA PRAC NA OBIEKCIE

Nazwa Wykonawcy:		Zlecający: Data zgłoszenia:	
------------------	--	--------------------------------	--

Opis realizowanych prac:
Lokalizacja realizowanych prac ( Oddział/ Dach /Segment):
Wymagane czynności przygotowawcze: NSzW:
Wymagane czynności kontrolne po wykonaniu prac:

Osoba nadzorująca Wykonawca:  nr tel.

ilość osób

Osoba nadzorująca NSzW:  nr tel.

Termin rozpoczęcia prac:

Planowany termin zakończenia prac:

Potwierdzenie zakończenia prac:

Prace pożarowo niebezpieczne  Tak (dodatkowa dok.)  Nie

Konieczność zabezpieczenia czujek  Tak  Nie

Uwagi dodatkowe:

Ważne telefony:

- Dyżurka ochrony nr 1/dowódca zmiany: 713064237
- Dyżurka ochrony nr 2: 713064238
- Dyżurka ochrony nr 3: 713064322
- Dział Eksploatacji: 713064009, kierownik działu: 713064008
- Dział Administracyjno-Gospodarczy: 713064006, kierownik działu: 713064007
- Informatycy: 713064002

Wykonawca

NSzW

Nazwisko i imię (czytelnie), podpis      Nazwisko i imię (czytelnie), podpis

---

*Kartę zgłoszenia pracy należy wypełniać na komputerze lub ręcznie drukowanymi literami*

**ZAMAWIAJĄCY:**

**WYKONAWCA:**

**OBOWIĄZEK INFORMACYJNY  
ZAMAWIAJĄCEGO REALIZOWANY PRZEZ WYKONAWCĘ**

Zgodnie z wymogami rozporządzenia Parlamentu Europejskiego i Rady (UE) 2016/679 z dnia 27 kwietnia 2016 r. w sprawie ochrony osób fizycznych w związku z przetwarzaniem danych osobowych i w sprawie swobodnego przepływu takich danych oraz uchylenia dyrektywy 95/46/WE (ogólne rozporządzenie o ochronie danych) (Dz. Urz. UE L 119 z 04.05.2016, str. 1) (zwanym dalej „RODO”), informuję, że:

1. Administratorem Pani/Pana danych osobowych jest „**NOWY SZPITAL WOJEWÓDZKI” Sp. z o.o., ul. Igielna 13, 50 117 Wrocław** (dalej: „Administrator”), telefon: 71 7359301, adres e-mail: [biuro@nszw.pl](mailto:biuro@nszw.pl).
2. We wszelkich sprawach związanych z przetwarzaniem danych osobowych udostępnionych przez Wykonawcę można skontaktować się z Inspektorem Danych Osobowych pod adresem: e-mail: [iod@nszw.pl](mailto:iod@nszw.pl) oraz korespondencyjnie na adres wskazany w pkt. 1 powyżej.
3. Administrator przetwarza następujące Pani/Pana dane osobowe:
  - 1) osób reprezentujących Stronę oraz osób kontaktowych w następującym zakresie: (i) imię i nazwisko, (ii) pełniona funkcja, (iii) adres e-mail, (iv) numer telefonu,
  - 2) osób oddelegowanych przez Wykonawcę do realizacji Przedmiotu Umowy w następującym zakresie: (i) imię i nazwisko, (ii) pełniona funkcja, (iii) adres e-mail, (iv) numer telefonu, (v) informacje o doświadczeniu zawodowym i kwalifikacjach.
4. Pani/Pana dane osobowe zostały udostępnione Administratorowi przez Wykonawcę.
5. Pani/Pana dane osobowe przetwarzane są na podstawie art. 6 ust. 1 lit. f RODO w celu
  - 1) realizacji Umowy zawartej między Administratorem a Wykonawcą, której przedmiotem jest **Utrzymanie w stałej sprawności technicznej Stacji Uzdatniania Wody**,
  - 2) ustalenia, dochodzenia lub obrony przed roszczeniami wynikającymi z Umowy wskazanej powyżej lub działań podejmowanych przez Panią/Pana w związku z tą umową.
6. Odbiorcami Pani/Pana danych osobowych będą:
  - 1) pracownicy i współpracownicy Administratora,
  - 2) podmioty świadczące na rzecz Administratora usługi doradcze związane z działalnością Administratora,
  - 3) podmioty świadczące usługi związane z obsługą urzędzeń lub systemów informatycznych niezbędnych do kontaktu z Panią/Panem oraz służące do przetwarzania dokumentów związanych z realizacją Umowy z Wykonawcą.
7. Dane osobowe podlegają również udostępnieniu właściwym organom uprawnionym do ich przetwarzania zgodnie z obowiązującymi przepisami prawa.
8. Pani/Pana dane osobowe będą przetwarzane do czasu przedawnienia roszczeń wynikających z Umowy zawartej z Wykonawcą lub działań podejmowanych przez Panią/Pana w związku z tą umową.
9. W odniesieniu do danych osobowych decyzje nie będą podejmowane w sposób zautomatyzowany, w rozumieniu art. 22 RODO.
10. Przysługuje Pani/Panu prawo do:
  - 1) dostępu do swoich danych osobowych na podstawie art. 15 RODO;
  - 2) sprostowania swoich danych osobowych na podstawie art. 16 RODO,

- 3) usunięcia swoich danych osobowych na podstawie art. 17 ust. 1 lit. a), c) d) i e) RODO, to znaczy w sytuacji, kiedy dane osobowe nie są już niezbędne do realizacji celów, dla których zostały zebrane, wniesiono skutecznie sprzeciw wobec przetwarzania tych danych osobowych, dane osobowe były przetwarzane niezgodnie z prawem lub dane te muszą zostać usunięte w celu wywiązania się z obowiązków wynikających z przepisów prawa,
  - 4) żądania od Administratora ograniczenia przetwarzania swoich danych osobowych z zastrzeżeniem przypadków, o których mowa w art. 18 ust. 2 RODO. Prawo do ograniczenia przetwarzania nie ma zastosowania w odniesieniu do przechowywania, w celu zapewnienia korzystania ze środków ochrony prawnej lub w celu ochrony praw innej osoby fizycznej lub prawnej, lub z uwagi na ważne względy interesu publicznego Unii Europejskiej lub państwa członkowskiego.
11. Przysługuje Pani/Panu prawo sprzeciwu wobec przetwarzania danych osobowych ze względu na swoją szczególną sytuację na podstawie art. 21 RODO, przy czym Administrator ma prawo kontynuować przetwarzanie tych danych na potrzeby ustalenia, dochodzenia lub obrony roszczeń lub jeżeli ważne prawnie uzasadnione interesy Administratora okażą się nadrzędne wobec Pani/Pana interesów, praw i wolności związanych z tą szczególną sytuacją.
  12. Przysługuje Pani/Panu prawo wniesienia skargi do Prezesa Urzędu Ochrony Danych Osobowych, gdy uznają, że przetwarzanie danych osobowych ich dotyczących narusza przepisy RODO.
  13. Nie przysługuje Pani/Panu prawo:
    - 1) do żądania usunięcia danych osobowych w związku z art. 17 ust. 3 lit. b, lit. d lub lit. e RODO,
    - 2) do przenoszenia danych osobowych, o którym mowa w art. 20 RODO.