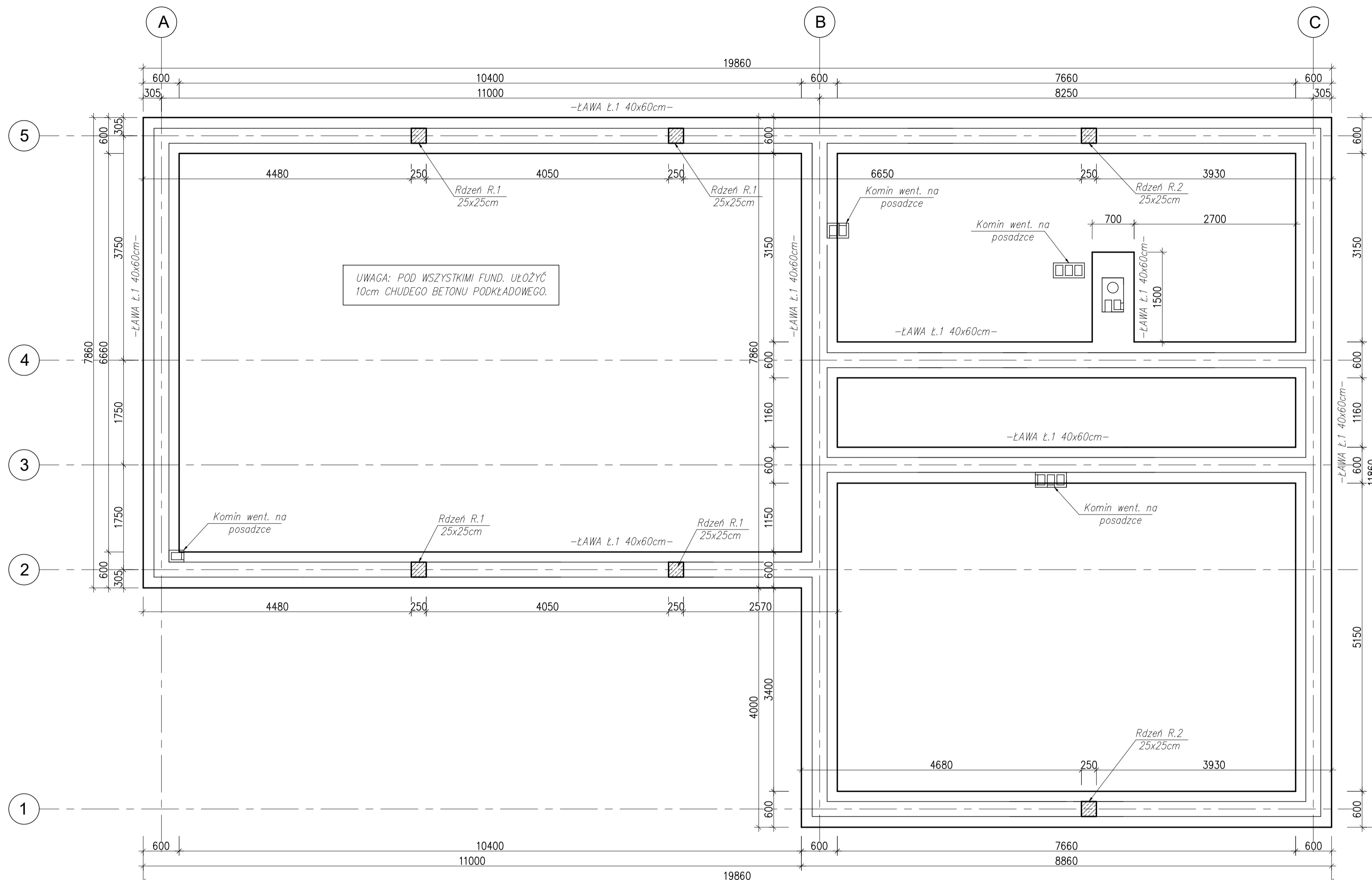


WYKAZ ZBROJENIA

Nr pręta	Średnica [mm]	Długość [mm]	Liczba w 1 elem. [szt]	Liczba ogólna [szt]	Długość ogólna [m]			Uwagi
					B500B Ø6	B500B Ø12	B500B Ø16	
Element: FUNDAMENTY								Wykonać 1 szt.
1	Ø6	1445	720	720	1040,4			
2	Ø12	828000	1	1		828		
3	Ø16	1760	24	24			42,24	
4	Ø6	800	18	18	14,4			
Długość ogólna wg średnic [m]					1055	828	42	
Masa 1 m pręta [kg]					0,222	0,888	1,578	
Masa prętów wg średnic [kg]					234,21	735,26	66,28	
Masa całkowita [kg]					1035,8			

- ZACHOWAĆ NORMOWE ŚREDNICE GIĘCIA PRĘTÓW
- PODANO GABARYTOWE WYMIARY PRĘTÓW I SUMARYCZNĄ ICH DŁUGOŚĆ



UWAGI:

1. Dokumentację rozpatrywać całościowo tj. z opisem technicznym i pozostałymi rysunkami konstrukcyjnymi i branżowymi
2. Pod wszystkimi fundamentami wykonać 10cm chudego betonu podkładowego.
3. Fundamenty posadzić na nośnym gruncie rodzimym.
4. Z fundamentów wypuścić bednarkę do uziemiania zgodnie z projektem instalacyjnym.
5. Zachować normowe promienie gięcia prętów zbrojenia
6. Pręty zbrojenia układać w szalunkach z zachowaniem wymagań normowych
7. Zakłady opisanych prętów sytuować naprzemiennie - w jednym przekroju nie wolno łączyć > niż 50% zbrojenia.
8. W ścianach fund. wykonać otwory pod instalacje wg projektu instalacyjnego.
9. W fund. osadzać pręty startowe pod rdzenie.
10. Izolacje fundamentów ABIZOL R+2P, poziome pod ścianami 2x papa na lepiku.
11. Wszelkie rozbieżności projektowe wyjaśniać z Projektantem przed wykonaniem danego elementu konstrukcyjnego lub etapu budowy.

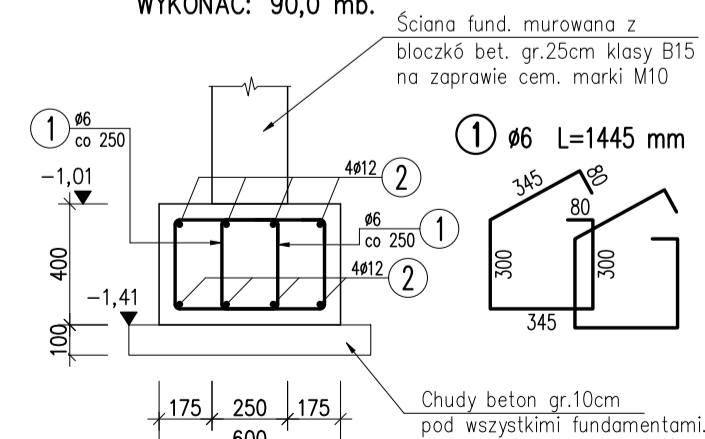
Materiały:

Beton fund.: C25/30 (B30), XC2
 Stal zbrojenia: AIIIIN(B500B)
 Otulina zbrojenia: 5cm

FIRMA	BIURO PROJEKTÓW BUDOWLANYCH Marek Grunwald ul. Partyzantów 14/2, 29-100 Włoszczowa, tel. 697-312-956		
INWESTOR	GMINA KLUCZEWSKO ul. Spółdzielcza 12, 29-120 Kluczewsko		
PROJEKT	BUDOWA ŚWIETLICY WIEJSKIEJ WRAZ Z NIEZBĘDNĄ INFRASTRUKTURĄ TECHNICZNĄ Brzeście, (obręb 4 Brzeście), część dz. nr ew. 124, gm. Kluczewsko		
PROJEKTANT	mgr inż. Marek Grunwald	PODPIS	DATA wrzesień 2022r.
	Uprawnienia budowlane nr SWK/0020/PBKb/18		1:50/25
OPRACOWAŁ	mgr inż. Marek Grunwald	PODPIS	DATA wrzesień 2022r.
TYTUŁ	RZUT i ZBROJENIE FUNDAMENTÓW		NR RYS. K.01

ŁAWA Ł.1

WYKONAĆ: 90,0 mb.

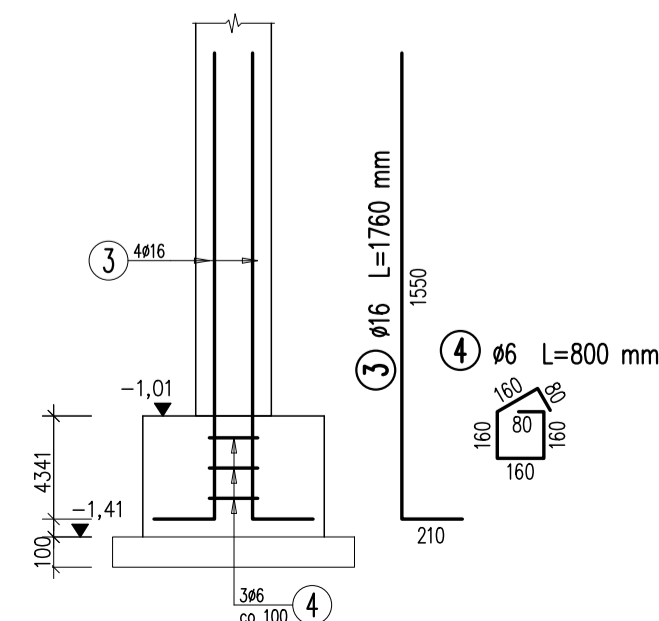


Ø12 L= 828,0 mb.

Pręt wydano w mb.
 Pręt pasować docinać i doginać na budowie.
 Uwzględniono dodatek na zakłady w ilości 15%
 Zakłady pręta w narożach: Lz=50cm
 Zakłady pręta po długości: Ls=100cm

STARTERY POD RDZIEŃ R.1

WYKONAĆ: 6x



ZBROJENIE ŁAW W NAROŻACH

