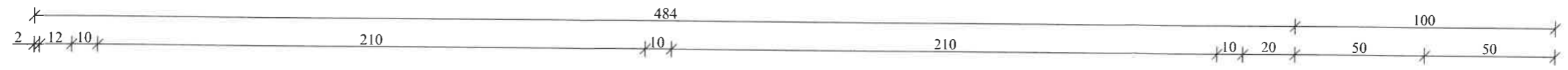
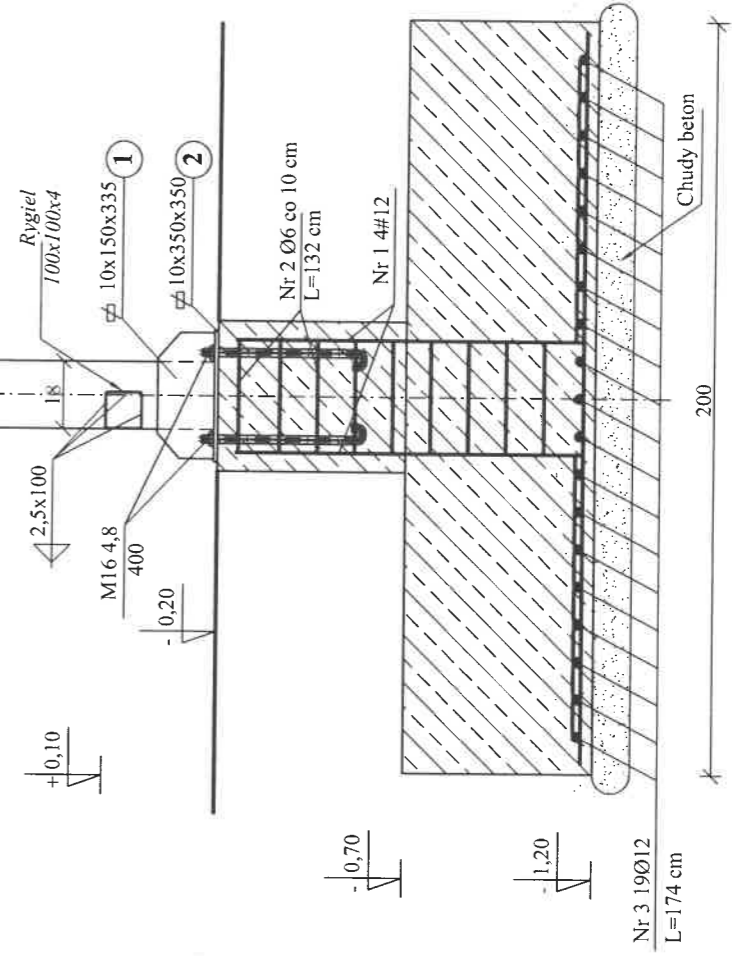
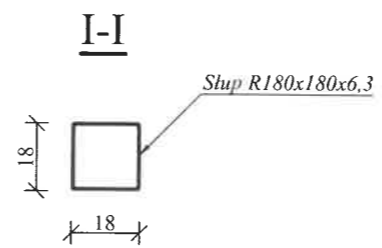
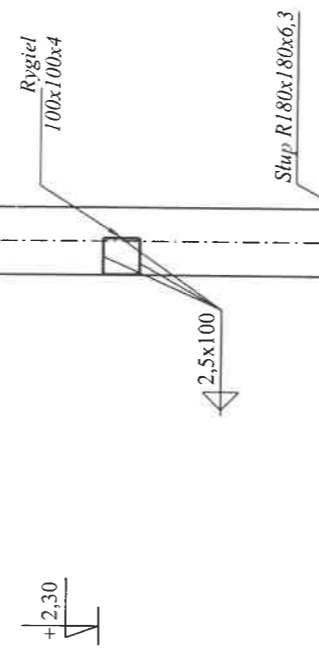
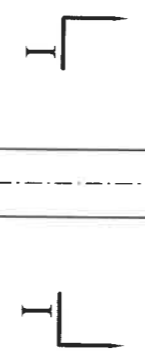
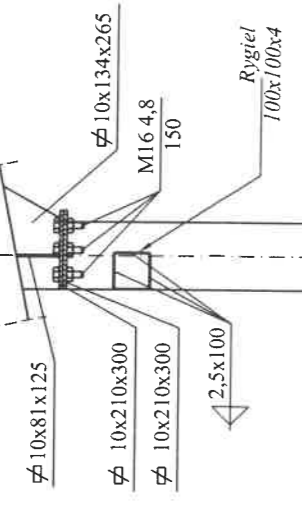


STAROSTA NAKIELSKI
 ul. Gen. Henryka Dąbrowskiego 54
 89-100 Nakło nad Notecią

SŁUP R180X180X6,3
 SKALA 1:20



Wiązur dachowy



Temat : Budynek magazynowo - garażowy na potrzeby krajowej bazy sprzętu specjalistycznego "KOPERNIK"		Nr rys.
Inwestor : Komenda Powiatowa Państwowej Straży Pożarnej w Nakle n. Not. ul. Strażacka 3, 89-100 Nakło n. Not.		7/K
Lokalizacja : 89-200 Szubin, ul. Sportowa działki nr 803/5, 803/12		Skala
Branża : KONSTRUKCJA		1:20
Nazwa rysunku : Słup S1 180x180x6,3		Data oprac.
Projektant :	mgr inż. Szymon Krzeziński upr. bud. Nr KUP/0049/PWOK/15 do projektowania i kierowania robotami budowlanymi bez ograniczeń	15. 12. 2015 r.
Sprawdzający :	inż. Kazimierz Kruczkowski upr. bud. Nr GT-N-III-8345/181/78 w specj. konstrukcyjno - budowlanej bez ograniczeń upr. bud. Nr GP 7342/1859/94 w specj. architektonicznej z ograniczeniem	