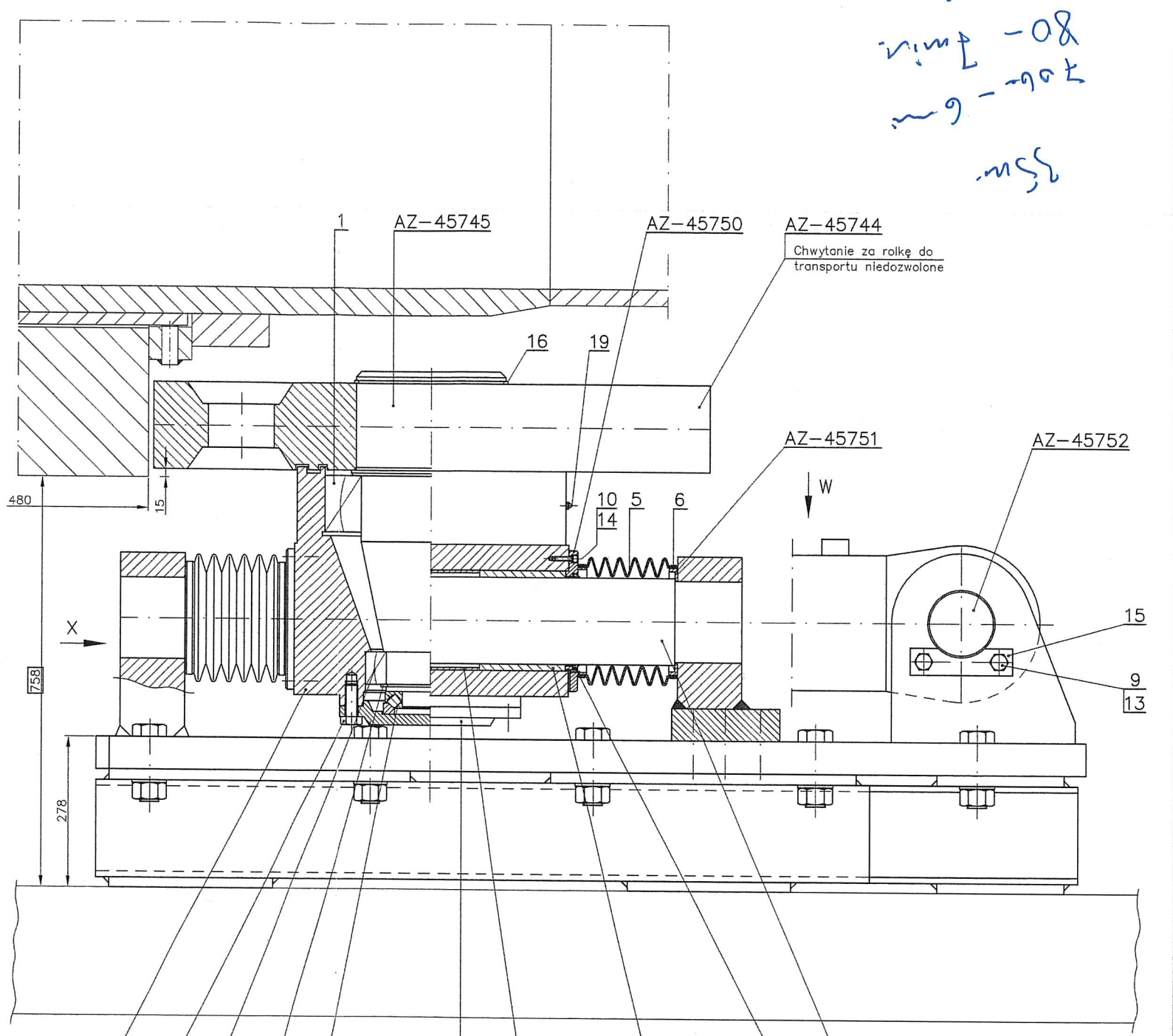
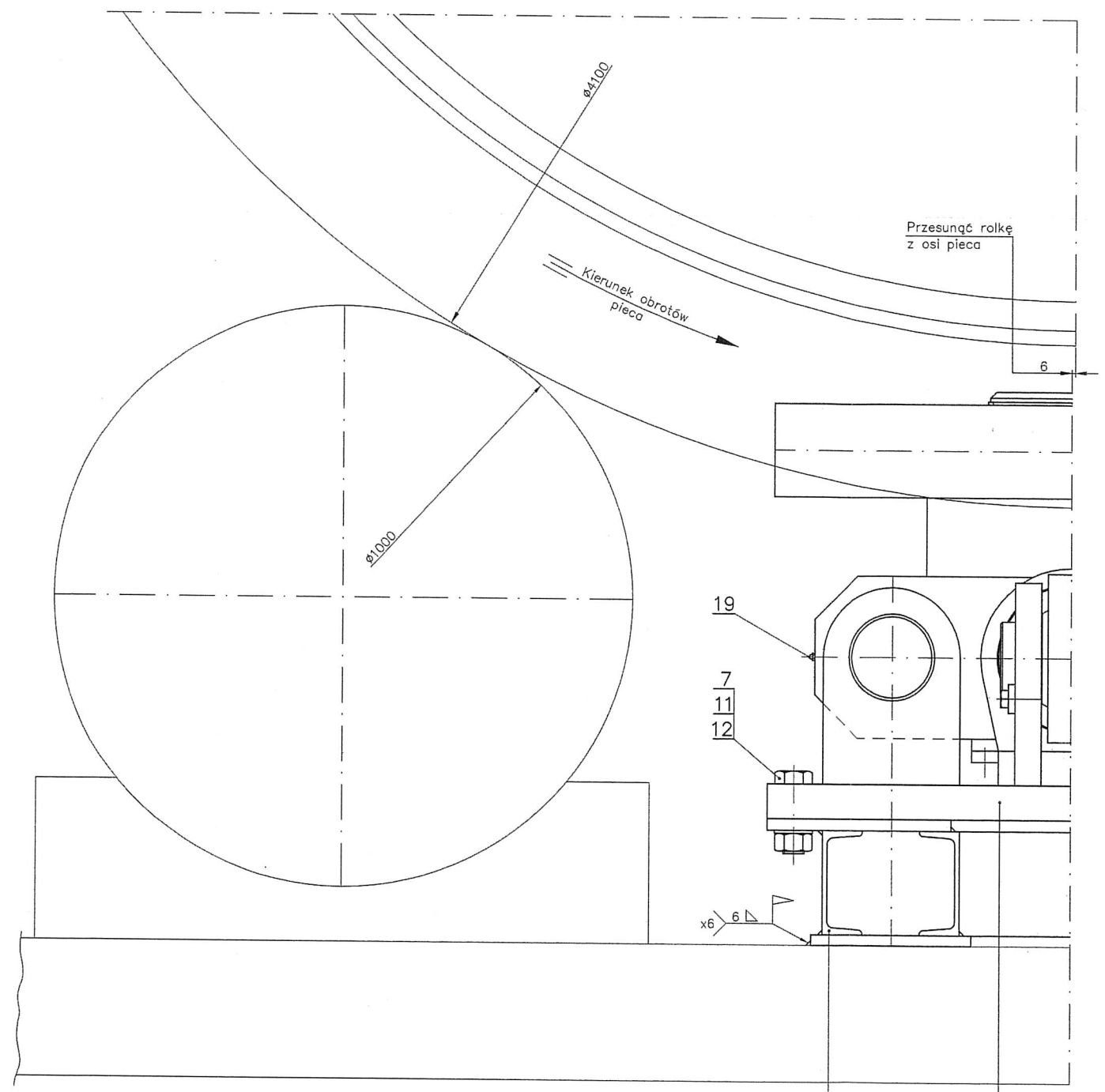


1	1	Korpus hydrooporu	
2	1	Wał hydrooporu	
3	1	SKF 24152 CC/W33	łożyska baryłkowe
4	1	29320 - 100 x 170 x 42	łożysko wzdluzne
5	1	Rolka hydrooporu	
6	1	Pokrywa hydrooporu	
7	1	SKF 23232 CC/W33	łożysko baryłkowe
ELEMENT	ILOŚĆ	NR CZĘŚCI	OPIS

LISTA CZĘŚCI

Zaprojektowany przez Hartyn Leszczyński	Sprawdzony przez	Zatwierdzony przez	Data	Data	
				2010-01-19	
Cementowni ODRA S.A.		HYDROOPÓR - złożeniowy			
Skala 1:4			Wydanie Po-....	Arkusz 1 / 1	

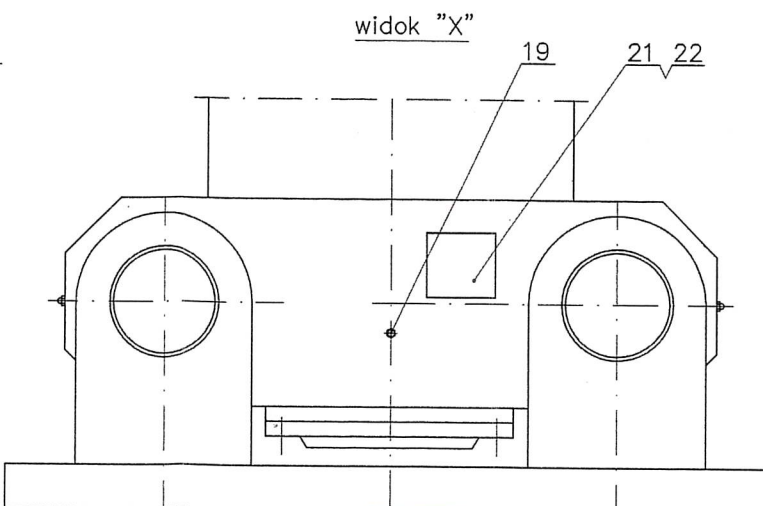
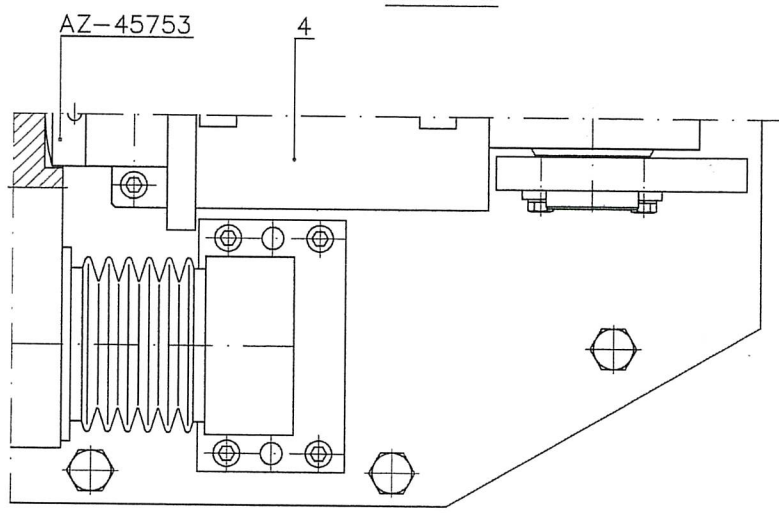
mg - ek
 zm - 08
 mg - mok
 ms



widok "W"

AZ-45743 AZ-45742

AZ-45741 8 2 17 3 AZ-45747 AZ-45749 AZ-45748 18 AZ-45746 $\Sigma = 3658,2 \text{ kg}$



widok "X"

3,50 mb.	Spoina montażowa 6Δ	ER3.46		1,23					
4	Nitkołek 4x8	22	Ms	PN-78 M-82981	0,03				
1	Tabliczka znamionowa	21	mosiądz	SK-8858	0,05				
1	Emblemat firmowy AZ	20	Alum.	ZN-99/8 08-31-10447	0,08				
4	Smarownicza M10x1	19		PN-76 M-86007	0,10				
4	Pierś. zgarn. ZZ160x175x9,5	18	NBR	PN-81 M-73051	0,20				
1	Pierścień osadczy spr. Z 160	17	65G	PN-81 M-85111	0,15				
1	Pierścień osadczy spr. Z 280	16	65G	PN-81 M-85111	0,40				
1	Płytki ustalająca 50x190	15	St5	PN-64 M-85170	0,83				
2	Podkładka spręż. Z 8,2	14	65G	PN-77 M-82008	0,03				
2	Podkładka spręż. Z 20,5	13	65G	PN-77 M-82008	0,03				
10	Podkładka 37	12	St5	PN-78 M-82005	0,92				
10	Nakrętka M36-8-B	11		PN-86 M-82144	4,0				
32	Śruba M8x30-8,8-B	10		PN-87 M-82302	0,54				
2	Śruba M20x50-8,8-B	9		PN-85 M-82105	0,4				
12	Śruba M24x60-8,8-B	8		PN-85 M-82105	3,6				
10	Śruba M36x120-8,8-B	7		PN-85 M-82101	13,0				
8	Obejma VA-GBS-200/15	6		TUBES International					
4	Ostona OTG-C/01 200	5	Guma	Spółdzielczy Ośrodek Technologiczny - Szczecin					
1	Siłownik hydrauliczny 200/200 z agregatem hydraulicznym	4		dostawa "WAMET" Bydgoszcz					
1	Łożysko 29320	3	K.Ł.T.		8,0				
1	Łożysko 23032 C3	2	K.Ł.T.		10,2				
1	Łożysko 23052 W33 C3	1	K.Ł.T.		50,7				
ilość	Wyszczególnienie		Poz.	Material	Nr rys/normy	Masa kg	Uwagi		
1	Nasadka				AZ-45753	10,6			
1	Os				AZ-45752	21,5			
4	Pierścień				AZ-45751	3,2			
4	Pierścień				AZ-45750	33,6			
2	Tuleja dystansowa				AZ-45749	8,0			
4	Tuleja				AZ-45748	40,0			
1	Dno				AZ-45747	16,0			
2	Wał				AZ-45746	352,2			
1	Wał				AZ-45745	215,0			
1	Rolka oporowa				AZ-45744	640,0			
1	Rama				AZ-45743	360,0			
1	Podstawa rolki				AZ-45742	1200,0			
1	Korpus rolki				AZ-45741	682,0			
ilość	Wyszczególnienie		Poz.	Material	Nr rys/normy	Masa kg	Uwagi		
a	Usunięcie emblematu firmowego, zmiana tabliczki znamionowej						Kaszewski 01.05		
Zmiany		Treść zmiany		Od zlec. Nr LZK		Nazwisko Data		Podpis	
Projekt		Konstr. R. Masłanka 04.99.		Zastępuje rys.					
Sprawdz. W. Pleczka		Zatwier. M. Knuth							
Podziałka:		Format:							
1:5		A1							
		Rolla oporowa zestawienie						Nr rys. AZ-45740/a	
		Makrum S.A.						85-676 Bydgoszcz ul. Ledna 11-19 www.makrum.pl	