

**ZATWIERDZAM  
DOWÓDCA  
KOMPONENTU WOJSK SPECJALNYCH**

gen. dyw. dr inż. Sławomir DRUMOWICZ

Dnia: ..... 2021-12-07



**WYMAGANIA TECHNICZNO-UŻYTKOWE  
NR 101/DKWS**

**Ubranie ochronne WS**

.....  
Nazwa PUW WS



Dokumentacja jest własnością MON.  
Żadna część niniejszej dokumentacji nie może być rozpowszechniana bez zgody DKWS.

## 1. Opis ogólny wyrobu

Ubranie ochronne WS składa się z następujących elementów:

- kurtki ubrania ochronnego WS;
- spodni ubrania ochronnego WS;
- ocieplacza pod kurtkę ubrania ochronnego WS.

Kurtka i spodnie wykonane są z trójwarstwowego laminatu w kolorze oliwkowym (CIELab: L= 36,95; a = 0,94; b = 8,05). Wszystkie szwy kurtki i szwy spodni decydujące o wodoszczelności zabezpieczone za pomocą taśm uszczelniających.

### 1.1. Kurtka ubrania ochronnego WS



Rozwiązanie modelowe kurtki ochronnej przedstawiono na fotografiach.

**Kurtka** zapinana na spiralny zamek rozdzielczy błyskawiczny dwusuwakowy przykryty dwiema listwami zapinanymi na taśmy samoszczepne oraz w dolnej i górnej części na napy. Na wysokości klatki piersiowej znajduje się wykonany z pętelkowej części taśmy samoszczepnej prostokąt o wymiarach 8,5 x 7 cm przeznaczony na umieszczenie oznaki stopnia wojskowego. Na rękawach umieszczone symetrycznie (3 cm poniżej kuli rękawa) taśmy samoszczepne o wymiarach 5,5 x 3,8 cm w kolorze materiału zasadniczego (część pętelkowa) do mocowania oznak przynależności państwowej.

Kurtka posiada dwie kieszenie zewnętrzne umieszczone na wysokości linii piersi umieszczone pionowo równolegle do zamka frontowego oraz kieszenie na rękawach. Dół kurtki musi być wykończony obłożeniem tworzącym tunel, w którym musi być umieszczona guma okrągła w celu regulacji obwodu dołu kurtki za pomocą stoperów umieszczonych po bokach kurtki. Góra kurtki wykończona jest stójką do której chowa się kaptur. Kaptur z możliwością dopasowania wielkości za pomocą gumy okrągłej umieszczonej w tunelach pionowym i poziomym oraz za pomocą patki z taśmą samoszczepną naszytej z tyłu kaptura. Rękawy z możliwością regulacji obwodów w dole za pomocą zapinek z tworzywa sztucznego z zespoloną taśmą samoszczepną. W górnej części obu rękawów naszyte muszą być duże prostokąty z taśmy samoszczepnej z przeznaczeniem na umieszczenie oznak np. przynależności państwowej.

## 1.2. Spodnie ubrania ochronnego WS



Rozwiązanie modelowe spodni ochronnych z szelkami przedstawiono na fotografiach.

**Spodnie** powinny posiadać:

- zapięcie rozporka z przodu na długi zamek błyskawiczny plastikowy, średniospiralny, dwusuwakowy, nie rozdzielczy,
- zamki błyskawiczne na całej długości boku zapewniające wentylację lub dostęp do kieszeni z każdej strony. Ułatwiają także zakładanie/zdejmowanie spodni ochronnych, przy założonych butach,
- elastyczny i regulowany pas pasujący do różnych obwodów,
- mocowanie na szelki,
- obszar kolan na spodniach jest wzmocniony, aby wydłużyć żywotność spodni,
- na dolnej nogawce znajduje się regulacja na rzep pomagająca zaciśnięcie końcówek spodni. Dzięki temu, że spodnie ochronne są ciaśniejsze, minimalizując szelest dźwięku podczas chodzenia. Wewnętrzna nogawka na dole spodni jest wzmocniona,
- dół spodni jest regulowany za pomocą zatrzasków i elastycznego ściągacza, aby ściśle przylegać do butów,
- szwy decydujące o wodoszczelności zabezpieczone za pomocą taśm uszczelniających.

**1.3. Ocieplacz pod kurtkę ubrania ochronnego WS**



Rozwiązanie modelowe ocieplacza pod kurtkę przedstawiono na fotografiach.

**Ocieplacz pod kurtkę** ubrania ochronnego WS wykonany jest z dzianin w kolorze oliwkowym, powinien posiadać:

- korpus i rękawy wykonane z dzianiny futerkowej;
- boki korpusu i wstawki rękawów pod pachami z dzianiny prążkowanej;
- stójkę z dzianiny gładkiej;
- zapięcie z przodu na zamek błyskawiczny plastikowy, średniospiralny, dwusuwakowy, rozdzielczy, zapięcie osłonięte jest wewnętrzną listwą pod zamkiem błyskawicznym;
- na wysokości klatki piersiowej znajdują się wykonane z pętelkowej części taśmy samoszczepnej:
  - po lewej stronie prostokąt o wymiarach 8,5 x 7 cm przeznaczony na umieszczenie oznaki stopnia wojskowego;

- po prawej stronie prostokąt o wymiarach 10 x 2,5 cm przeznaczony na umieszczenie nazwiska;
- na rękawach umieszczone symetrycznie (3 cm poniżej kuli rękawa) taśmy samoszczepne (część pętelkowa) o wymiarach 5,5 x 3,8 cm w kolorze materiału zasadniczego do mocowania oznak przynależności państwowej;
- w szwach łączących przody z bokami korpusu znajdują się dwie przednie kieszenie zapinane na zamek błyskawiczny;
- dół wykończony obrębem-ściągaczem, w którym znajdują się okrągłe gumo-sznurki ściągające z plastikowymi stoperami, końce zabezpieczone, umieszczone wewnątrz kieszeni przy dolnej krawędzi kurtki;
- dół rękawa wykończony mankietem, w którym znajduje się taśma elastyczna;
- na zewnętrznej stronie kołnierza, w łatwo dostępnym miejscu jest umieszczony mocny wieszak, dzięki czemu kołnierz wewnątrz jest gładki i nie powoduje otarć.

Wymagane jest złożenie przez oferenta wyników badań laminatu i dzianin ocieplacza, potwierdzonych przez akredytowane laboratorium stwierdzające wymagania zawarte w tabelach 1 – 6 oraz oświadczenia o zgodności parametrów oferowanego wyrobu z zapisami zawartymi w WTU oraz dokumentach wystawionych przez producenta/importera lub oferenta o parametrach laminatu i dzianin ocieplacza.

**W celu oceny zgodności przedmiotu oferty z wymaganiami Zamawiającego, wraz z ofertą należy przedstawić jako wzór jeden komplet ubrania ochronnego z ocieplaczem w rozmiarze 100-108/176-188/86-94.**

## 2. Wymagania techniczne

### 2.1.1. Zestawienie wymagań techniczno-użytkowych dla materiału zasadniczego

Tablica 1.

Lp.	Wyszczególnienie	Jednostka miary	Wielkość wskaźnika		Oznaczenie i metoda badania wg
1	Rodzaj tkaniny	-	laminat trójwarstwowy		-
2	Skład surowcowy	%	Warstwa zewnętrzna : 95% nylon, 5% EL +/-3% Membrana paroprzepuszczalna: na bazie PTFE Warstwa wewnętrzna: 100% poliester		PN-P-04847-06:1993 PN-P-01703:1996
3	Masa powierzchniowa	g/m <sup>2</sup>	145 +/- 10		PN-ISO 3801:1993
4	Zmiana wymiarów po praniu w temperaturze 40°C	%	w kierunku wzdłużnym	+/- 4	PN-EN ISO 6330:2012 PN-EN ISO 5077:2011
		%	w kierunku poprzecznym	+/- 4	
5	Opór przenikania pary wodnej Ret, nie więcej niż:	m <sup>2</sup> Pa/W	8		PN- EN ISO 11092:2014-11
6	Wodoszczelność: po 5 praniach	mm sł. wody	>10000		PN-EN ISO 811:2018-07 PN-EN ISO 6330:2012
7	Odporność na benzynę i olej, nie mniej niż:	stopień	5		PN-EN ISO 14419:2010
8	Odporność wybarwień na światło, nie mniej niż:	stopień	5		PN-EN ISO 105-B02:2014-11
9	Odporność wybarwień na pranie, nie mniej niż:	stopień	zmiana barwy:	4	EN ISO 105-C06:2010
		stopień	zabrudzenie bieli	bawełna:4 poliamid:3	
10	Odporność wybarwień na pot, nie mniej niż:	stopień	zmiana barwy	4	PN-EN ISO 105-E04:2013
		stopień	zabrudzenie bieli	4	
11	Odporność wybarwień na tarcie, nie mniej niż:	stopień	suche	4	PN-EN ISO 105-X12:2016-08
12	Odporność wybarwień na tarcie, nie mniej niż:	stopień	mokre	4	
13	Wytrzymałość na rozciąganie nie mniej niż:	N	kierunek wzdłużny	800	PN-EN ISO 13934-1:2013
14	Wytrzymałość na rozciąganie nie mniej niż:	N	kierunek poprzeczny	350	
15	Wytrzymałość na rozdzieranie nie mniej niż:	N	kierunek wzdłużny	15	PN-EN ISO 13937-2:2002
16	Wytrzymałość na rozdzieranie nie mniej niż:	N	kierunek poprzeczny	10	
17	Odporność na zwilżanie powierzchniowe (spray test): - przed użytkowaniem, nie mniej niż:	stopień	4		PN-EN ISO 4920:2013-02

2.1.2. Zestawienie wymagań techniczno-użytkowych dla materiału na wzmocnienia.

Tablica 2.

Lp.	Wyszczególnienie	Jednostka miary	Wielkość wskaźnika		Oznaczenie i metoda badania wg
1	Skład surowcowy	%	PA6.6 + powłoczenie PU		PN-P-04847-06:1993 PN-P-01703:1996
2	Zmiana wymiarów po praniu w temp. 40°C	%	+/- 3		PN-EN ISO 6330:2012 PN-EN ISO 5077:2011
3	Odporność wybarwień na światło, nie mniej niż:	stopień	5		EN ISO 105-B02:2014-11
4	Odporność wybarwień na pranie w temp. 40°C, nie mniej niż:	stopień	zabrudzenie bieli	4	PN-EN ISO 105-C06:2010
		stopień	zmiana barwy	3	
5	Odporność wybarwień na pot, nie mniej niż:	stopień	4		PN-EN ISO 105-E04:2013
6	Odporność wybarwień na tarcie, nie mniej niż:	stopień	suche	4	PN-EN ISO 105-X12: 2016
		stopień	mokre	3	
7	Wytrzymałość na rozdzieranie, nie mniej niż:	N	kierunek wzdłużny	200	PN-EN ISO 4674-1:2017 Method A
		N	kierunek poprzeczny	175	
8	Wytrzymałość na rozciąganie, nie mniej niż:	N	kierunek wzdłużny	2100	PN-EN ISO 1421:2017-02 Metoda paska
		N	kierunek poprzeczny	1600	
9	Odporność na zwilżanie powierzchniowe (spray test): - przed użytkowaniem, nie mniej niż:	stopień	4		PN-EN ISO 4920:2013-02
10	Odporność na oleje, nie mniej niż:	stopień	5		PN-EN ISO 14419:2010

2.1.3. Zestawienie wymagań techniczno-użytkowych dzianiny (dwustronna dzianina futerkowa typu plusz w kolorze oliwkowym)

Tablica 3.

Lp.	Wyszczególnienie	Jednostka miary	Wielkość wskaźnika		Oznaczenie i metoda badania wg
1	Skład surowcowy	%	100% PES		PN-P-04847-06:1993 PN-P-01703:1996
2	Masa powierzchniowa	g/m <sup>2</sup>	275 ± 15		PN-ISO 3801:1993
3	Odporność na pilling (przy 7000 cykli), nie mniej niż:	stopień	3		PN-EN ISO 12945-2:2021-04
4	Zmiana wymiarów po praniu w temp. 40°C	%	w kierunku wzdłużnym:	+/- 4	PN-EN ISO 6330:2012 PN-EN ISO 5077:2011
		%	w kierunku poprzecznym:	+/- 4	
5	Spiralność	%	+/- 2.0		ISO 16322-3:2021 PN-EN ISO 6330:2002
6	Odporność wybarwień na światło, nie mniej niż:	stopień	4		EN ISO 105-B02:2014-11
7	Odporność wybarwień na pranie, nie mniej niż:	stopień	zmiana barwy:	4	PN-EN ISO 105-C06:2010
		stopień	zabrudzenie bieli	3	

8	Odporność wybarwień na pot, nie mniej niż:	stopień	zmiana barwy	4	PN-EN ISO 105-E04:2013
		stopień	zabrudzenie bieli	4	
9	Odporność wybarwień na tarcie, nie mniej niż,	stopień	suche	4	PN-EN ISO 105-X12:2016
		stopień	mokre	3	

**2.1.4. Zestawienie wymagań techniczno-użytkowych dla dzianiny: jednostronna prążkowana dzianina polarowa w kolorze oliwkowym.**

Tablica 4.

Lp.	Wyszczególnienie	Jednostka miary	Wielkość wskaźnika		Oznaczenie i metoda badania wg
1	Skład surowcowy	%	100% PES		PN-P-04847-06:1993 PN-P-01703:1996
2	Masa powierzchniowa	g/m <sup>2</sup>	275 ± 15		PN-ISO 3801:1993
3	Odporność na pilling (przy 7000 cykli), nie mniej niż:	stopień	3		EN ISO 12945-2:2000
4	Zmiana wymiarów po praniu	%	kierunek wzdłużny	+/-1.5	PN-EN ISO 6330:2012 PN-EN ISO 5077:2011
		%	kierunek poprzeczny	+/-1.5	
5	Spiralność	%	+/- 2.0		ISO 16322-3:2021 PN-EN ISO 6330:2002
6	Odporność wybarwień na światło, nie mniej niż:	stopień	4		EN ISO 105-B02:2014-11
7	Odporność wybarwień na pranie, nie mniej niż:	stopień	zmiana barwy	4	PN-EN ISO 105-C06:2010
		stopień	zabrudzenie bieli	3	
8	Odporność wybarwień na pot, nie mniej niż:	stopień	zmiana barwy:	4	PN-EN ISO 105-E04:2013
		stopień	zabrudzenie bieli:	4	
9	Odporność wybarwień na tarcie, nie mniej niż:	stopień	suche:	4	PN-EN ISO 105X12:2016
		stopień	mokre	3	

**2.1.5. Zestawienie wymagań techniczno-użytkowych dla Tkanina mundurowa w kolorze oliwkowym**

Tablica 5.

Lp.	Wyszczególnienie	Jednostka miary	Wielkość wskaźnika		Oznaczenie i metoda badania wg
1	Skład surowcowy	%	49% bawełna, 49% PA 2% elastan +/-3%		PN-P-04847-06:1993 PN-P-01703:1996
2	Masa powierzchniowa	g/m <sup>2</sup>	250 ± 15		PN-ISO 3801:1993
3	Zmiana wymiarów po praniu w temperaturze 40°C	%	w kierunku wzdłużnym	+/- 4	PN-EN ISO 6330:2012 PN-EN ISO 5077:2011
		%	w kierunku poprzecznym	+/- 4	
4	Odporność na benzynę i olej po 1 i 3 praniach 40°C, nie mniej niż:	stopień	4		PN-EN ISO 14419:2010
5	Odporność wybarwień na światło, nie mniej niż:	stopień	4		EN ISO 105-B02:2014-11
6	Odporność wybarwień na pranie, nie mniej niż:	stopień	zmiana barwy	4	PN-EN ISO 105C06:2010 metoda A1S-40°C



		stopień	zabrudzenie bieli	4	
7	Odporność wybarwień na pot, nie mniej niż:	stopień	4		PN-EN ISO 105E04:2013
8	Odporność wybarwień na tarcie, nie mniej niż:	stopień	suche	4	EN ISO 105-X12: 2016
		stopień	mokre	3	
9	Odporność na pilling (przy 500 cyklach), nie mniej niż:	stopień	4		EN ISO 12945-2:2000

### 2.1.6. Zestawienie wymagań techniczno-użytkowych dla dzianiny na stójkę w kolorze oliwkowym

Tablica 6.

Lp.	Wyszczególnienie	Jednostka miary	Wielkość wskaźnika		Oznaczenie i metoda badania wg
	Rodzaj dzianiny	-	2*2 rib		-
1	Skład surowcowy	%	59% Modacrylic FR 29% Polyester FR 9% Cotton 3% Lycra+/-3%		PN-P-04847-06:1993 PN-P-01703:1996
2	Masa powierzchniowa	g/m <sup>2</sup>	280±10		PN-ISO 3801:1993
3	Odporność na pilling (przy 7000 cyklach), nie mniej niż:	stopień	3		EN ISO 12945-2:2000
4	Zmiana wymiarów po praniu	%	w kierunku wzdłużnym	+/- 4	PN-EN ISO 6330:2012 PN-EN ISO 5077:2011
		%	w kierunku poprzecznym	+/- 4	
5	Spiralność	%	+/- 2		ISO 16322-3:2021 PN-EN ISO 6330:2002
6	Odporność wybarwień na światło, nie mniej niż:	stopień	4		EN ISO 105-B02:2014-11
7	Zmiana wybarwień po praniu, nie mniej niż:	stopień	zmiana koloru	4	PN-EN ISO 105-C06:2010 metoda A1S-40°C
		stopień	zabrudzenie barwy bieli	3	
8	Odporność wybarwień na pot, nie mniej niż:	stopień	zmiana koloru	4	PN-EN ISO 105-E04:2013
		stopień	zabrudzenie barwy bieli	4	
10	Odporność wybarwień na tarcie, nie mniej niż:	stopień	suche	4	EN ISO 105-X12:2016
		stopień	mokre	3	

**Kurtka ubrania ochronnego WS**

2.1.7. Zestawienie podstawowych materiałów zasadniczych i dodatków przedstawiono w Tablicy 7.

Tablica 7.

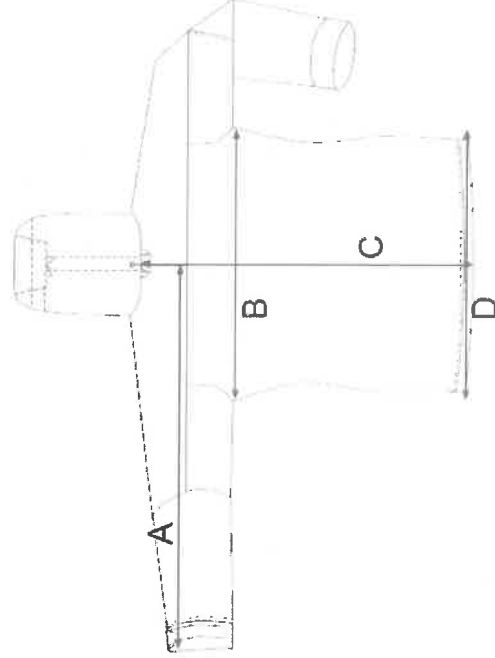
Lp.	Nazwa materiału	Typ, rodzaj, charakterystyka materiału	Wymagania
1.	Materiał zasadniczy	trójwarstwowy laminat w kolorze oliwkowym (CIELab: L = 36,95 ; a = 0,94 ; b = 8,05).	WTU punkt 2.1
2.	Taśma tunelowa	Szerokość taśmy 4,0 cm z membraną w kolorze dostosowanym do spodu materiału zasadniczego	Specyfikacja producenta
3.	Taśma do uszczelniania szwów	Taśma do uszczelniania szwów z membraną paroprzepuszczalną szerokość 2,0 cm w kolorze dostosowanym do spodu materiału zasadniczego	Specyfikacja producenta
4.	Nici odzieżowe	Nici rdzeniowe poliestrowo-poliestrowe o masie 45±5tex, w kolorze dopasowanym do materiału zasadniczego	Specyfikacja producenta
5.	Taśma samoszczepna	Szerokość 2,0 cm w kolorze dopasowanym do materiału zasadniczego	Specyfikacja producenta
6.	Taśma samoszczepna	Szerokość 7 cm w kolorze dopasowanym do materiału zasadniczego	Specyfikacja producenta
7.	Taśma samoszczepna	Szerokość 10 cm w kolorze dopasowanym do materiału zasadniczego	Specyfikacja producenta
8.	Sznurek elastyczny (guma okrągła)	Średnica sznurka 0,3 cm w kolorze dopasowanym do materiału zasadniczego	Specyfikacja producenta
9.	Oczka	Mosiężne, oksydowane o średnicy 5,5 mm	Specyfikacja producenta
10.	Stoper	w kolorze dopasowanym do materiału zasadniczego	Specyfikacja producenta
11.	Zatrząsk konfekcyjny wodoodporny	w kolorze dopasowanym do materiału zasadniczego	Specyfikacja producenta
12.	Zatrząsk konfekcyjny	w kolorze dopasowanym do materiału zasadniczego	Specyfikacja producenta
13.	Zamek błyskawiczny zapięcia przodu	spiralny w rozmiarze 5mm rozłączny, dwustronnie rozdzielczy w kolorze dopasowanym do materiału zasadniczego	Specyfikacja producenta
14.	Zamek błyskawiczny zapięcia kieszeni	z tworzywa sztucznego, bryzgoszczelny, jednosuwakowy, spiralny w rozmiarze 5mm, jednostronnie rozdzielczy w kolorze dopasowanym do materiału zasadniczego	Specyfikacja producenta
15.	Zamek błyskawiczny stójki, otworów wentylacyjnych	spiralny w rozmiarze 5mm nierozłączny, dwustronnie rozdzielczy „O” w kolorze dopasowanym do materiału zasadniczego	Specyfikacja producenta

### 2.1.8. Wymiary kurtki

Wymiary kurtki przedstawia Tablica 8

Tablica 8

	76-84		76-84		76-84		76-84		76-84		76-84		76-84		76-84		76-84		76-84	
	152-164	164-176	176-188	188-200	200-212	152-164	164-176	176-188	188-200	200-212	152-164	164-176	176-188	188-200	200-212	152-164	164-176	176-188	188-200	200-212
Obwód klatki piersiowej (zakres)																				
Wzrost (zakres)																				
<b>A</b> długość rękawa od środka tyłu do dołu	74	79	84	89	94	77	82	87	92	97	77	82	87	92	97	77	82	87	92	97
<b>B</b> szerokość pod pachą	53	53	53	53	53	57	57	57	57	57	57	57	57	57	57	57	57	57	57	57
<b>C</b> długość środka tyłu	67	73	79	85	91	69	75	81	87	93	69	75	81	87	93	69	75	81	87	93
<b>D</b> szerokość w dole	51	51	51	51	51	55	55	55	55	55	55	55	55	55	55	55	55	55	55	55
- długość zamka otworów wentylacyjnych pod pachą	18	21	26	31	36	18	23	28	33	38	18	23	28	33	38	18	23	28	33	38
- długość zamka zapięcia przodu	59	65	71	77	83	61	67	73	79	85	61	67	73	79	85	61	67	73	79	85
- długość zamka kieszeni przodu	16	17	19	20	21	17	18	19	21	21	17	18	19	21	21	17	18	19	21	21
- długość zamka kieszeni rękawa	15	17	19	20	21	16	18	19	21	21	16	18	19	21	21	16	18	19	21	21











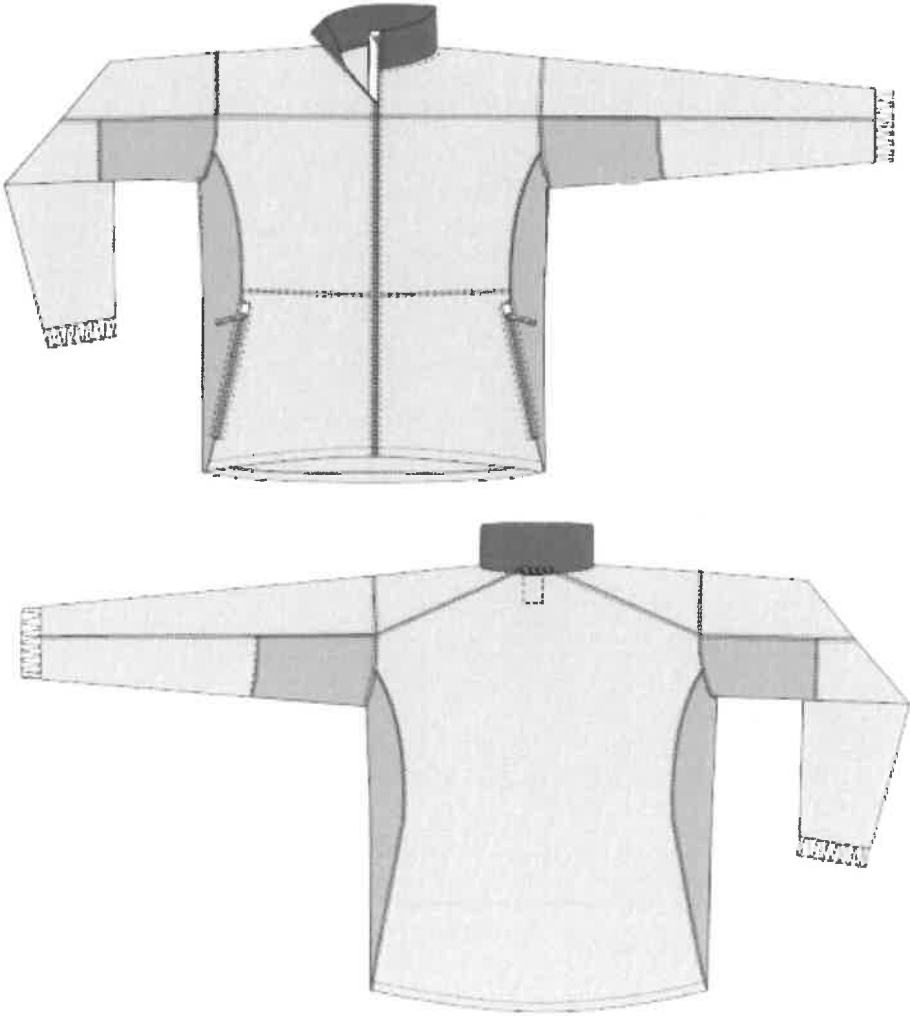


## 2.2. Ocieplacz ubrania ochronnego WS

### 2.2.1. Wykaz użytych materiałów

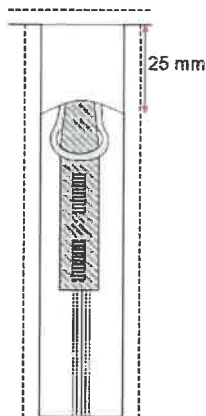
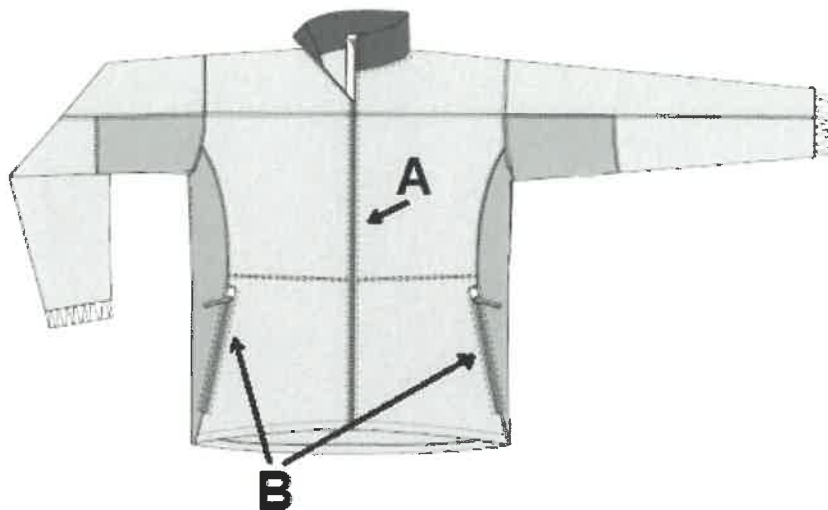
Zestawienie podstawowych materiałów zasadniczych w tablicy 9.

Tablica 9.

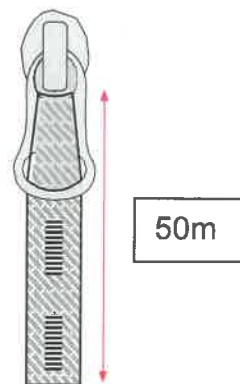
L.p.	Nazwa materiału/dodatku	
1		Dzianina polar: dwustronna dzianina futerkowa typu plusz w kolorze oliwkowym – WTU punkt 2.1.3.
2		Dzianina: jednostronna prążkowana dzianina w kolorze oliwkowym – WTU punkt 2.1.4.
3		Tkanina w kolorze oliwkowym – WTU punkt 2.1.5.
4		Dzianina na stójkę w kolorze oliwkowym – WTU punkt 2.1.6.
		
5	sznurek elastyczny o średnicy 2,5-3 mm, z opłotem w kolorze dopasowanym do dzianiny	
6	stoper, jednokomorowy, jednosprężynkowy z otworami na tasiemkę w kolorze dopasowanym do dzianiny	
7	końcówka sznurka w kolorze dopasowanym do dzianiny	
8	oczko, mosiężne oksydowane	

A: zamek błyskawiczny spiralny 5 mm, dwusuwakowy, rozbieżny, rozdzielczy, automatycznej blokady, suwak dopasowany kolorystycznie do materiału - powlekany  
 B: zamek błyskawiczny spiralny 5 mm, jednosuwakowy, auto lock, reverse side, dopasowany kolorystycznie do materiału – powlekany

9



Garaż na zamek błyskawiczny boczny zamki mają po jednym garażu. Garaż na zamek błyskawiczny jest wykonany z tkaniny



7	nici z rdzeniem poliestrowym w oplocie z poliestrowych włókien ciętych w kolorze dopasowanym do materiału
8	tasiemka poliestrowa w kolorze dopasowanym do materiału o szerokości 10mm
9	taśma elastyczna o szerokości 2,5cm
10	wszywka informacyjna
11	taśma samoszczepna o szerokości 2,5 cm w kolorze dopasowanym do materiału zasadniczego
12	taśma samoszczepna o szerokości 3,8 cm w kolorze dopasowanym do materiału zasadniczego
13	taśma samoszczepna o szerokości 7 cm w kolorze dopasowanym do materiału zasadniczego

### 2.2.2. Rodzaje szwów i ściągów maszynowych

Wszystkie szwy na początku i końcu powinny być zamocowane przeszyciem wstecznym celem zabezpieczenia przed pruciem.

Wymagane gęstości ściągów:

- stębnowych łączących; 30 ÷ 40 ściągów / 1dm;
- overlockowych 3 - nitkowych i overlockowych 5 – nitkowych; 30 ÷ 40; ściągów / 1dm.

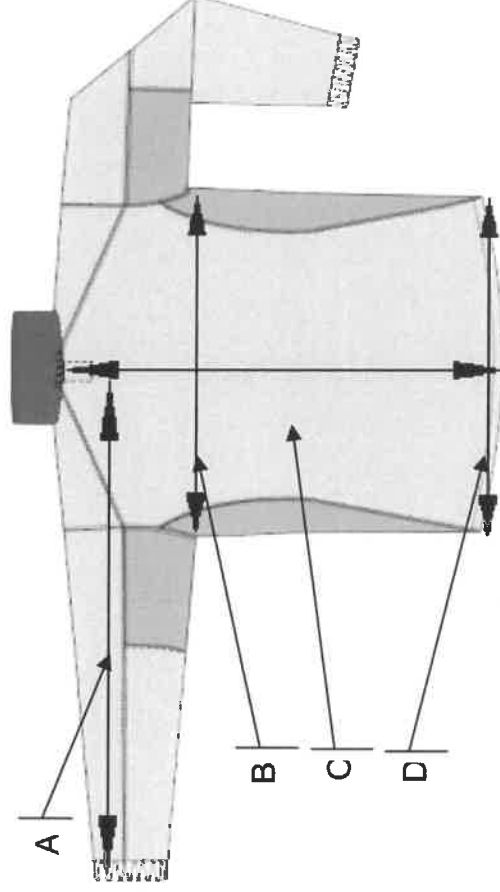


### 2.2.3. Wymiary ocieplacza kurtki

Wymiary ocieplacza kurtki przedstawia tablica 10

Tablica 10

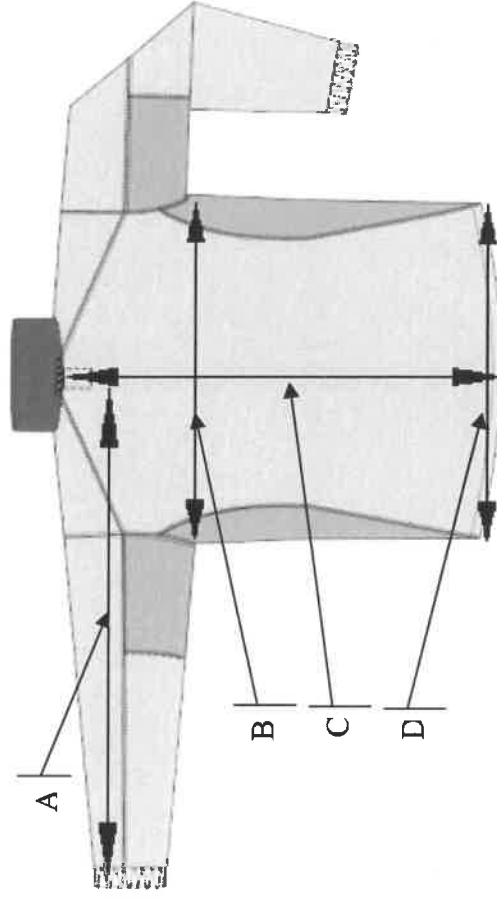
	Obwód klatki piersiowej (zakres)										
	76-84	76-84	76-84	76-84	76-84	76-84	76-84	76-84	76-84	76-84	
Wzrost (zakres)											
A	152-164	164-176	176-188	188-200	200-212	200-212	152-164	164-176	176-188	188-200	200-212
B	71	76	81	86	91	91	74	79	84	89	94
C	44,5	44,5	44,5	44,5	44,5	44,5	48,5	48,5	48,5	48,5	48,5
D	51	57	63	69	75	75	53	59	65	71	77
-	48	48	48	48	48	48	52	52	52	52	52
-	50	56	62	67	74	74	52	58	64	69	76
-	21	21	21	21	21	21	21	21	21	21	21





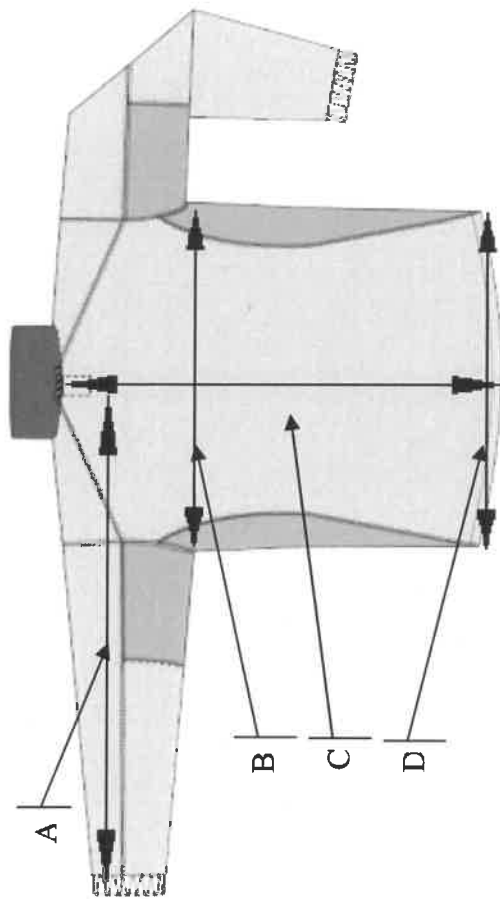
Tablica 10 – ciąg dalszy

	Obwód klatki piersiowej (zakres)		108-116		108-116		108-116		108-116		116-124		116-124		116-124		116-124		
	152-164	164-176	176-188	188-200	200-212	108-116	116-124	152-164	164-176	176-188	188-200	200-212	108-116	116-124	152-164	164-176	176-188	188-200	
<b>A</b>	83	88	93	98	103	108	116	124	132	140	148	156	164	172	180	188	196	204	212
<b>B</b>	60,5	60,5	60,5	60,5	60,5	60,5	60,5	60,5	60,5	60,5	60,5	60,5	60,5	60,5	60,5	60,5	60,5	60,5	60,5
<b>C</b>	59	65	71	77	83	89	95	101	107	113	119	125	131	137	143	149	155	161	167
<b>D</b>	64	64	64	64	64	64	64	64	64	64	64	64	64	64	64	64	64	64	64
-	58	64	70	76	82	88	94	100	106	112	118	124	130	136	142	148	154	160	166
-	21	21	21	21	21	21	21	21	21	21	21	21	21	21	21	21	21	21	21



Tablica 10 – ciąg dalszy

	Obwód klatki piersiowej (zakres)		124-136		124-136		124-136		124-136		124-136		136-148		136-148		136-148		136-148		
	Wzrost (zakres)		152-164	164-176	176-188	188-200	188-200	200-212	200-212	200-212	124-136	136-148	152-164	164-176	176-188	188-200	200-212	136-148	176-188	188-200	200-212
<b>A</b>	długość rękawa od środka tyłu do dołu		89	94	99	104	104	109	109	109	92	92	97	102	107	112	107	102	107	112	112
<b>B</b>	szerokość pod pachą		68,5	68,5	68,5	68,5	68,5	68,5	68,5	68,5	72,5	72,5	72,5	72,5	72,5	72,5	72,5	72,5	72,5	72,5	72,5
<b>C</b>	długość środka tyłu		63	69	75	81	81	87	87	87	65	65	71	77	83	89	83	77	83	89	89
<b>D</b>	szerokość w dole		72	72	72	72	72	72	72	72	76	76	76	76	76	76	76	76	76	76	76
-	długość zamka zapięcia przodu		62	68	74	80	80	86	86	86	64	64	70	76	82	88	82	76	82	88	88
-	długość zamka kieszeni przodu		21	21	21	21	21	21	21	21	21	21	21	21	21	21	21	21	21	21	21



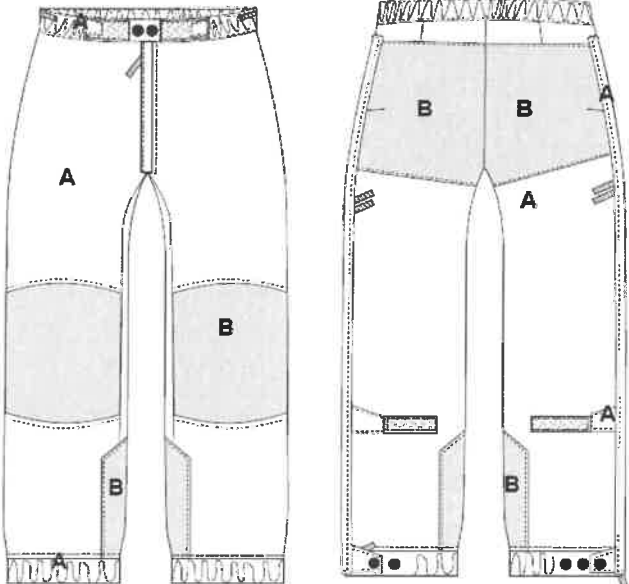
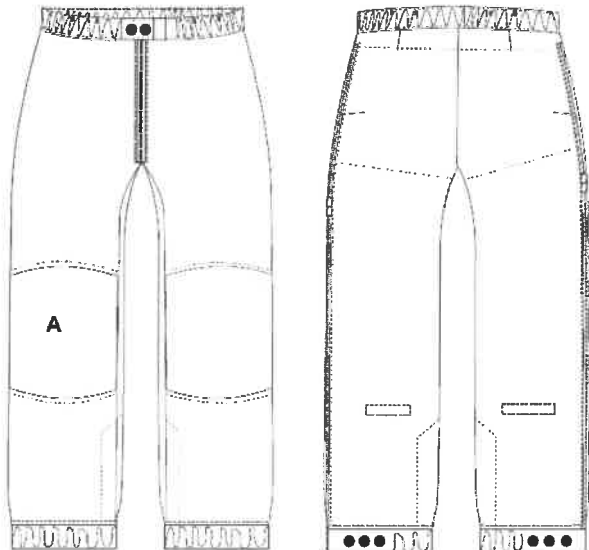


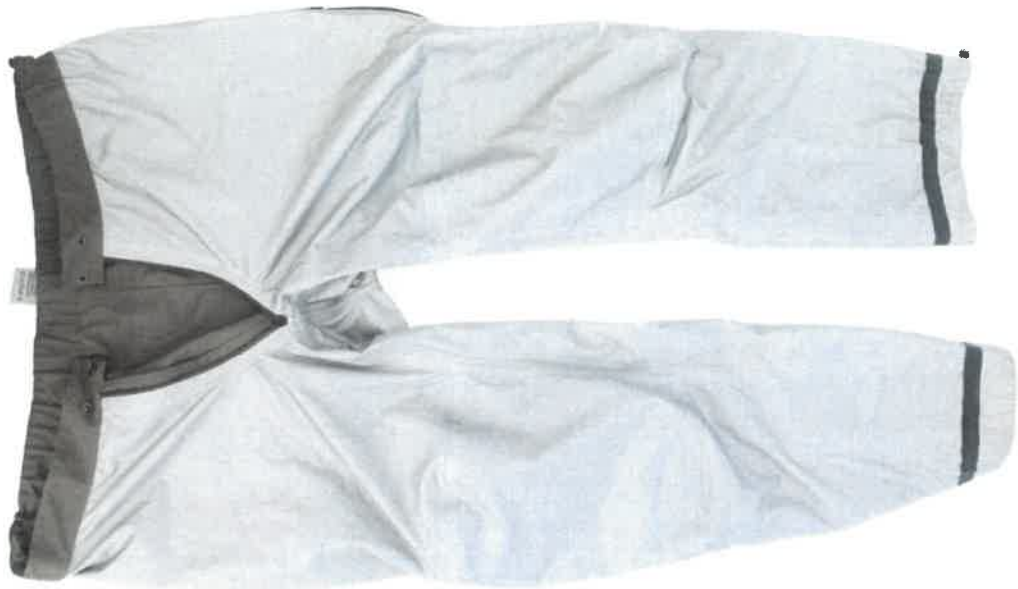
### 2.3. Spodnie ubrania ochronnego WS

#### 2.3.1. Wykaz użytych materiałów

Zestawienie podstawowych materiałów zasadniczych i dodatków przedstawiono w tabelicy 11.

Tablica 11

L.p.	Nazwa materiału/dodatku	
1		A – Materiał zasadniczy: trójwarstwowy laminat z membraną na bazie PTFE w kolorze oliwkowym (CIELab: L = 36,95 ; a = 0,94 ; b = 8,05). – WTU punkt 2.1.1.
2		B - Tkanina wzmocnienia: Wzmocniony materiał poliamid 6.6, oddychający powlekany PU w kolorze oliwkowym – WTU punkt 2.1.2.
 <p>Widok na zewnątrz</p>  <p>Widok wewnątrz</p>		



Tkanina - Widok wewnątrz. Przód



Tkanina - Widok wewnątrz. Tył

3

Taśma do uszczelniania szwów z membraną paroprzepuszczalną na bazie PTFE

4

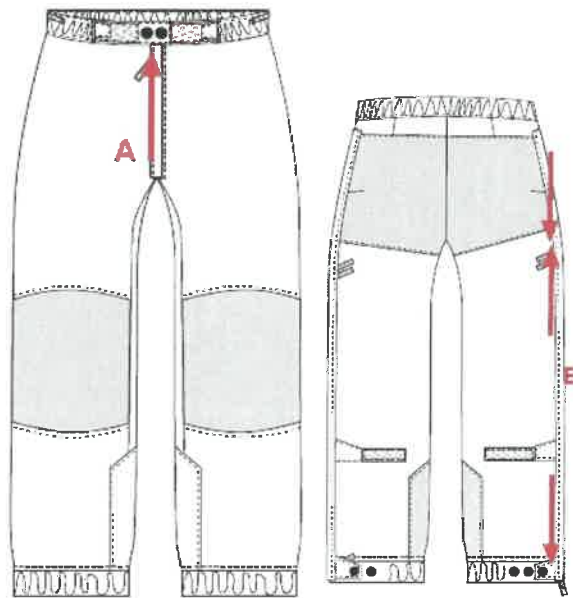
Taśma antyzaciekowa z membraną paroprzepuszczalną szerokość 2,0 cm, umieszczana jest w dolnej części nogawki spodni



**Zamek błyskawiczny.**

5 A: zamek błyskawiczny średniospiralny, jednosuwakowy, auto lock, reverse side, dopasowany kolorystycznie do materiału – powlekany, na taśmie bryzgoszczelnej. Zamek błyskawiczny zaczyna się 15-20 mm od szwu w kroku.

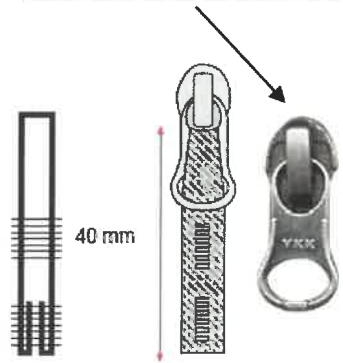
6 B: zamek błyskawiczny średniospiralny, trzysuwakowy, rozbieżny, rozdzielczy, auto lock, suwak dopasowany kolorystycznie do materiału - powlekany / na taśmie bryzgoszczelnej.



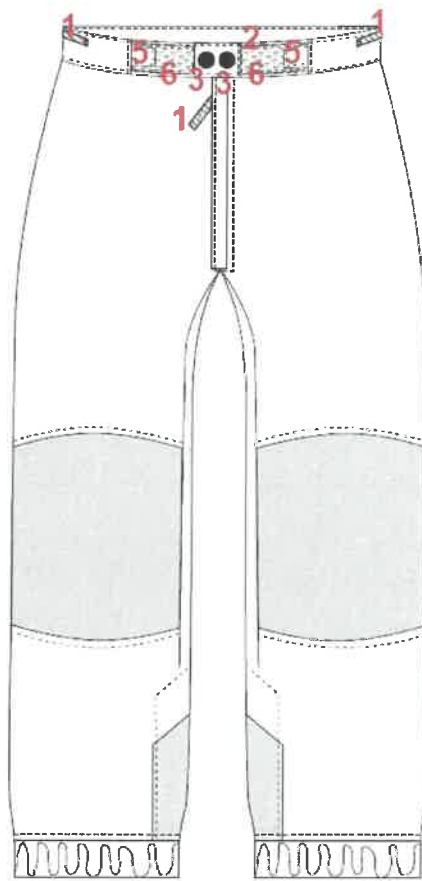
Zamek błyskawiczny w górnej części nogawki kończy się 1-2 cm od dolnego szwu w talii. Listwa ochraniająca suwak

Trzy suwaki w nogawce są umieszczone, jak pokazano powyżej.

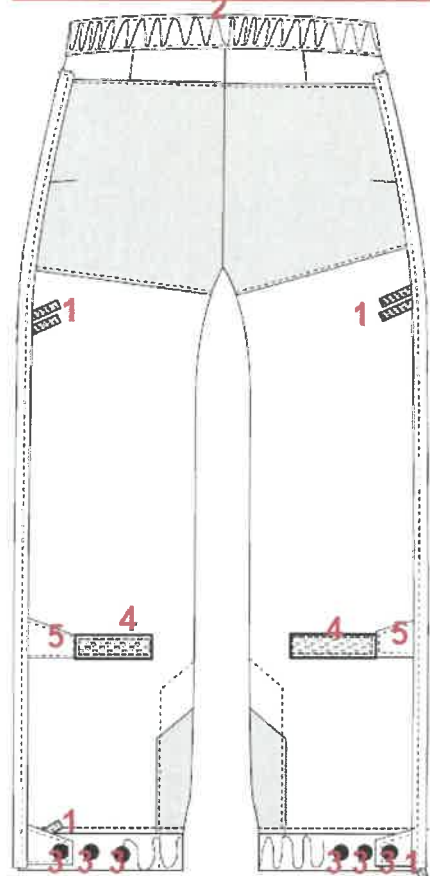
Przykład końcówki suwaka



7 Nici rdzeniowe poliestrowo-poliestrowe o masie  $45 \pm 5\text{tex}$ , w kolorze dopasowanym do tkaniny zasadniczej



Taśma elastyczna w talii jest o 25% krótsza niż pas.



Taśma elastyczna w dole nogawek jest o 25% krótsza niż mankiet.

- 8 1 = tasiemka poliestrowa w kolorze dopasowanym do tkaniny zasadniczej, o szerokości 10mm
- 9 2 = taśma elastyczna o szerokości 40mm
- 10 3 = mosiężny oksydowany zatrzask konfekcyjny z główką w kolorze dopasowanym do tkaniny zasadniczej lub czarnym o średnicy 15 mm
- 11 Taśmy samoszczepne
  - 4 = pętelkowe taśmy samoszczepne w kolorze dopasowanym do tkaniny zasadniczej, o szerokości 30mm
  - 5 = haczykowe taśmy samoszczepne w kolorze dopasowanym do tkaniny zasadniczej, o szerokości 25mm
  - 6 = pętelkowe taśmy samoszczepne w kolorze dopasowanym do tkaniny zasadniczej, o szerokości 40mm



	<p>125 cm długość cięcia dla 38-40 mm taśmy elastycznej szelkowej 30 x 580 mm pętelkowa taśma samoszczepna 25 x 90 mm haczykowa taśma samoszczepna</p>
12	Taśma elastyczna szelkowa z Lycra w kolorze dopasowanym do tkaniny zasadniczej, o szerokości 38 - 40mm / szelki
13	Wszystki informacyjne

### 2.3.2. Rodzaje szwów i ściegów maszynowych

Elementy spodni powinny być łączone za pomocą szycia, wszystkie szwy na początku i końcu powinny być zamocowane przeszyciem wstecznym celem zabezpieczenia przed pruciem.

Dodatkowo wszystkie szwy w powinny być uszczelniane za pomocą taśm uszczelniających, przy czym taśma:

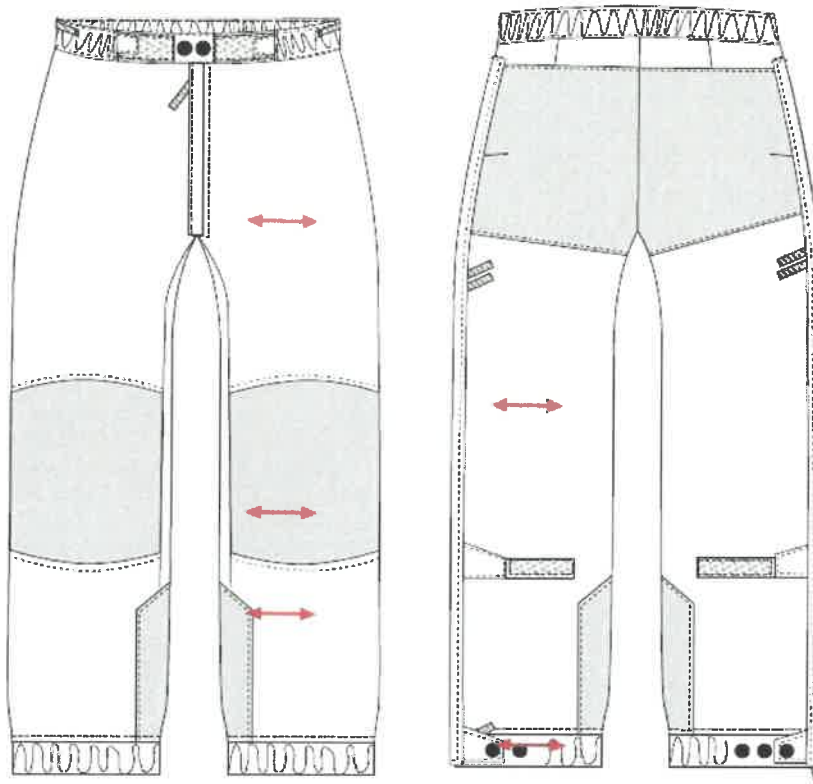
- musi być umieszczona w ten sposób, że szew znajduje się pośrodku taśmy,
- musi mieć minimalną ilość połączeń,
- nie może mieć żadnych połączeń szytych,
- nie może wykazywać jakichkolwiek oznak odklejania się.

Wymagane gęstości ściegów:

- stębnowych łączących; 30 ÷ 40 ściegów / 1dm;
- overlockowych 3 - nitkowych i overlockowych 5 – nitkowych; 30 ÷ 40; ściegów / 1dm.

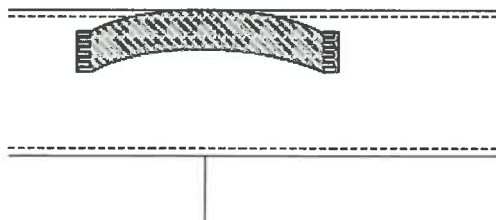
### 2.3.3. Wymagania konstrukcyjne

#### 2.3.3.1. Kierunek rozciągania tkaniny



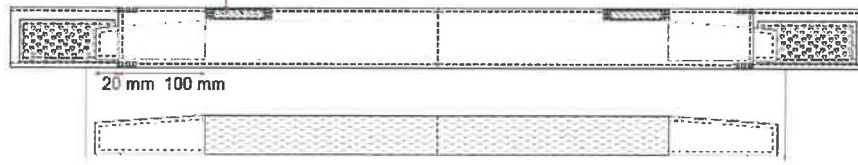
#### 2.3.3.2. Mocowania do szelek

Ciąć na długość 10,5cm taśmę 10mm, zawinąć końce taśmy i zamocować rygłem. Szerokość między ryglami powinna być 5,5 cm.



### 2.3.3.3. Regulacja pasa

Pętka na szelki, 55 mm szerokość otworu

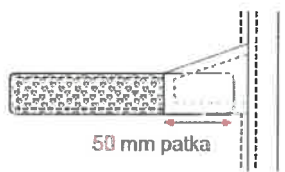
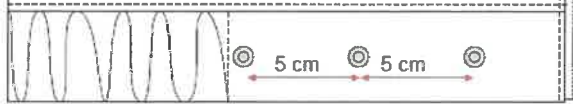


Taśma samoszczepna  
A = 30 x 50 mm haczyk  
B = 40 x 100 mm pętka  
C = 25 x 50 mm haczyk  
D = 30 x 180 mm pętka



### 2.3.3.4. Dół nogawki

Na dole nogawki znajdują się 3 zatrzaski i gumka wewnątrz tunelu.



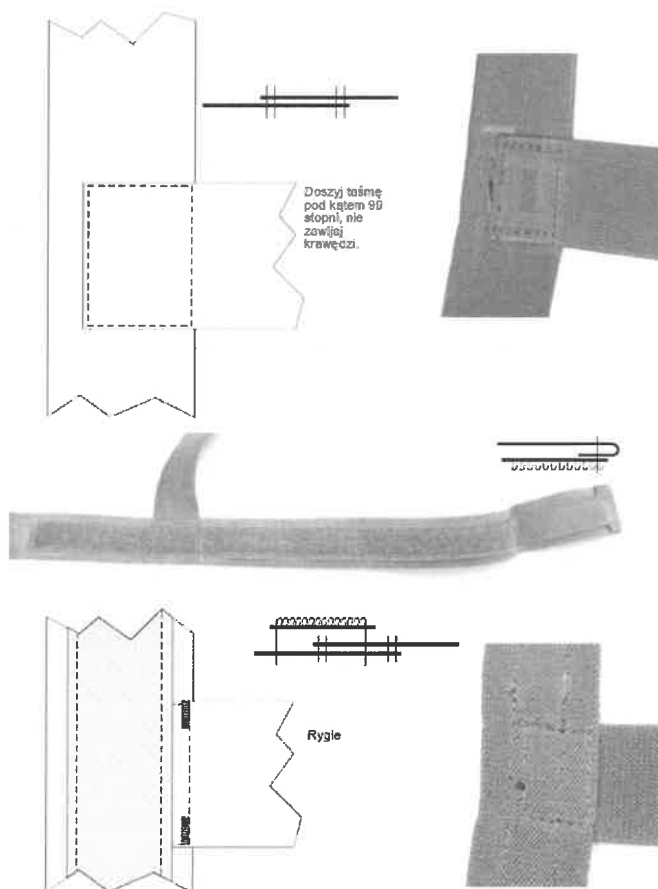
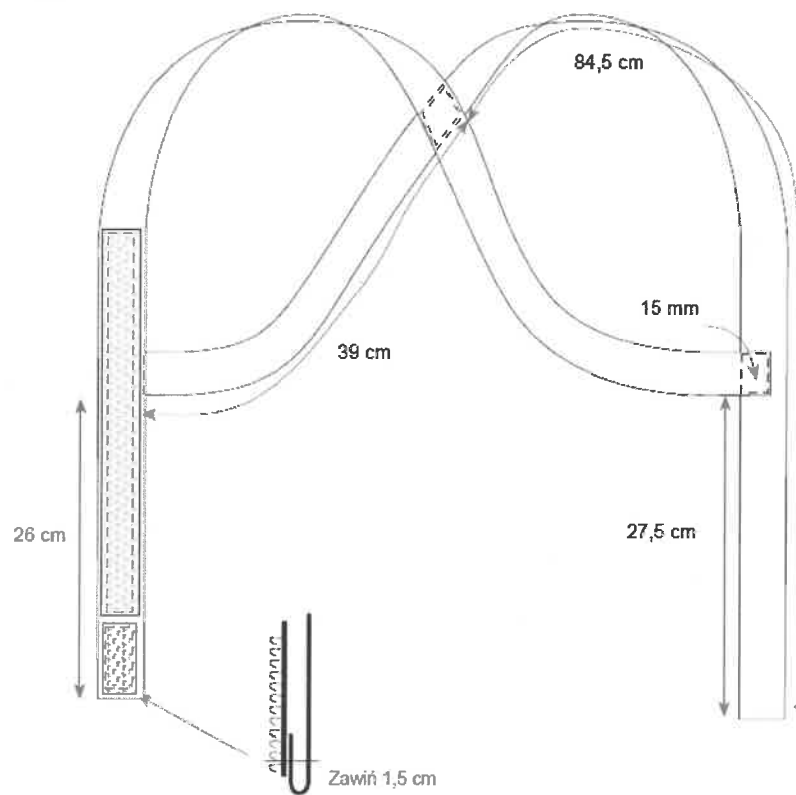
rzep doszyty równo z krawędzią patki



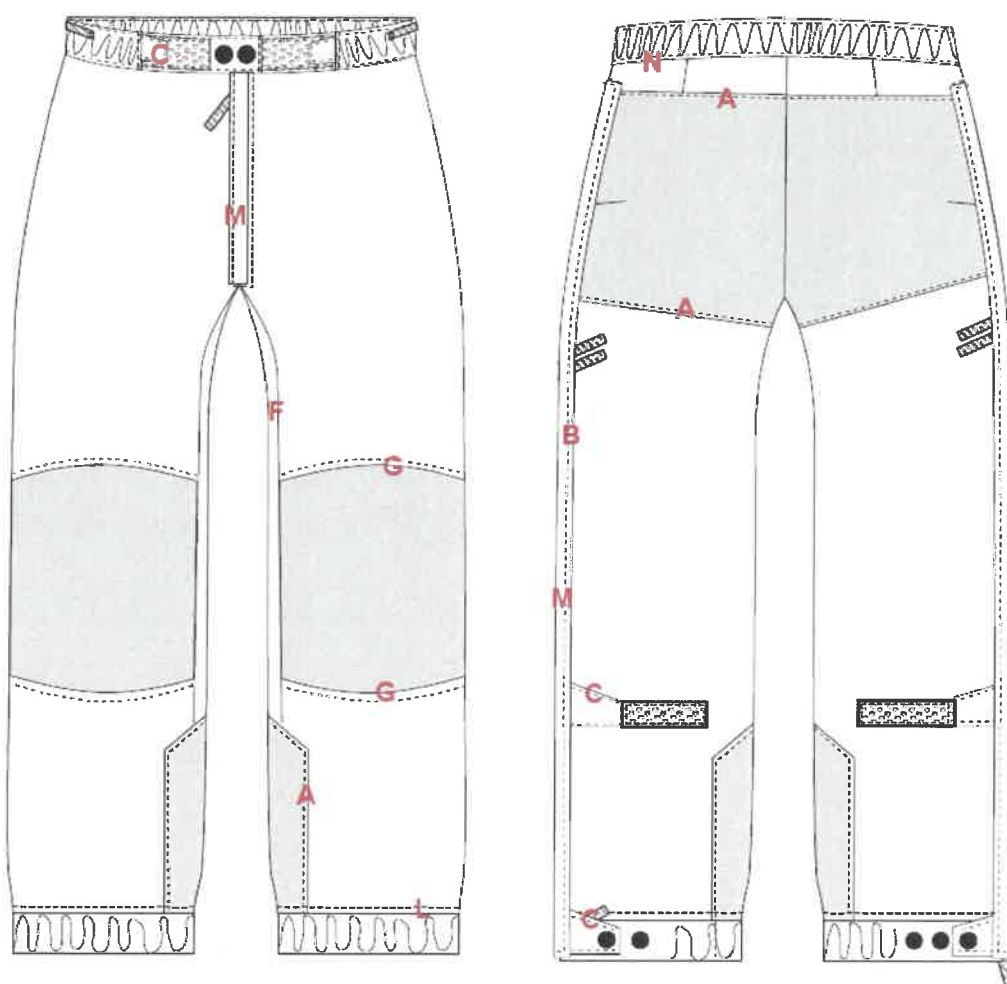
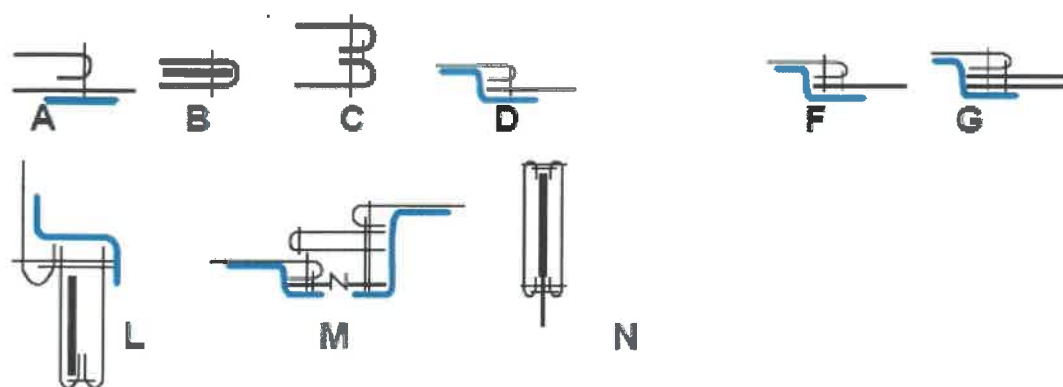
Krawędź patki powinna mieć 25mm, nie więcej.



### 2.3.3.5. Szelki



### 2.3.4. Opis wykonania spodni



### 2.3.5. Wymiary spodni

Wymiary spodni przedstawia tablica 12

Tablica 12

obwód pasa (zakres)	62-70	62-70	62-70	62-70	62-70	70-78	70-78	70-78	70-78	70-78	70-78	70-78
	74-82	74-82	74-82	74-82	74-82	82-90	82-90	82-90	82-90	82-90	82-90	82-90
	152-164	164-176	176-188	188-200	200-212	164-176	176-188	176-188	176-188	188-200	188-200	200-212
długość wewnętrzna nogawki	67-73 (70)	73-79 (76)	79-85 (82)	85-91 (88)	91-97 (94)	67-73 (70)	73-79 (76)	79-85 (82)	85-91 (88)	91-97 (94)	67-73 (70)	73-79 (76)
	45	45	45	45	45	49	49	49	49	49	49	49
A szerokość w pasie przy rozciągniętej gumie												
B długość szwu siedzeniowego z tyłu	43,5	44	44,5	45	45,5	46	46,5	47,5	48,5	49,5	50,5	51,5
C długość szwu siedzeniowego z przodu	19	19,5	20	20,5	21	21,5	22	22,5	23	23,5	24	24,5
D długość szwa wewnętrzznego nogawki	70	76	82	88	94	70	76	82	88	94	70	76
długość zamka rozporka	15	16	17	17	18	18	18	18	18	18	18	18
długość zamka w szwie bocznym	92	98	104	110	116	98	104	110	116	122	128	134

Tablica 12 Ciąg dalszy

obwód pasa (zakres)	78-86	78-86	78-86	78-86	78-86	86-94	86-94	86-94	86-94	86-94	86-94	86-94
	90-98	90-98	90-98	90-98	90-98	98-106	98-106	98-106	98-106	98-106	98-106	98-106
	152-164	164-176	176-188	188-200	200-212	164-176	176-188	176-188	188-200	188-200	200-212	200-212
długość wewnętrzna nogawki	67-73 (70)	73-79 (76)	79-85 (82)	85-91 (88)	91-97 (94)	67-73 (70)	73-79 (76)	79-85 (82)	85-91 (88)	91-97 (94)	67-73 (70)	73-79 (76)
	53	53	53	53	53	57	57	57	57	57	57	57
A szerokość w pasie przy rozciągniętej gumie												
B długość szwu siedzeniowego z tyłu	47,5	48	48,5	49	49,5	50	50,5	51	51,5	52,5	53,5	54,5
C długość szwu siedzeniowego z przodu	23	23,5	24	24,5	25	25,5	26	26,5	27	27,5	28	28,5
D długość szwa wewnętrzznego nogawki	70	76	82	88	94	70	76	82	88	94	70	76
długość zamka rozporka	17	18	19	19	20	20	20	20	20	20	20	20
długość zamka w szwie bocznym	92	98	104	110	116	98	104	110	116	122	128	134

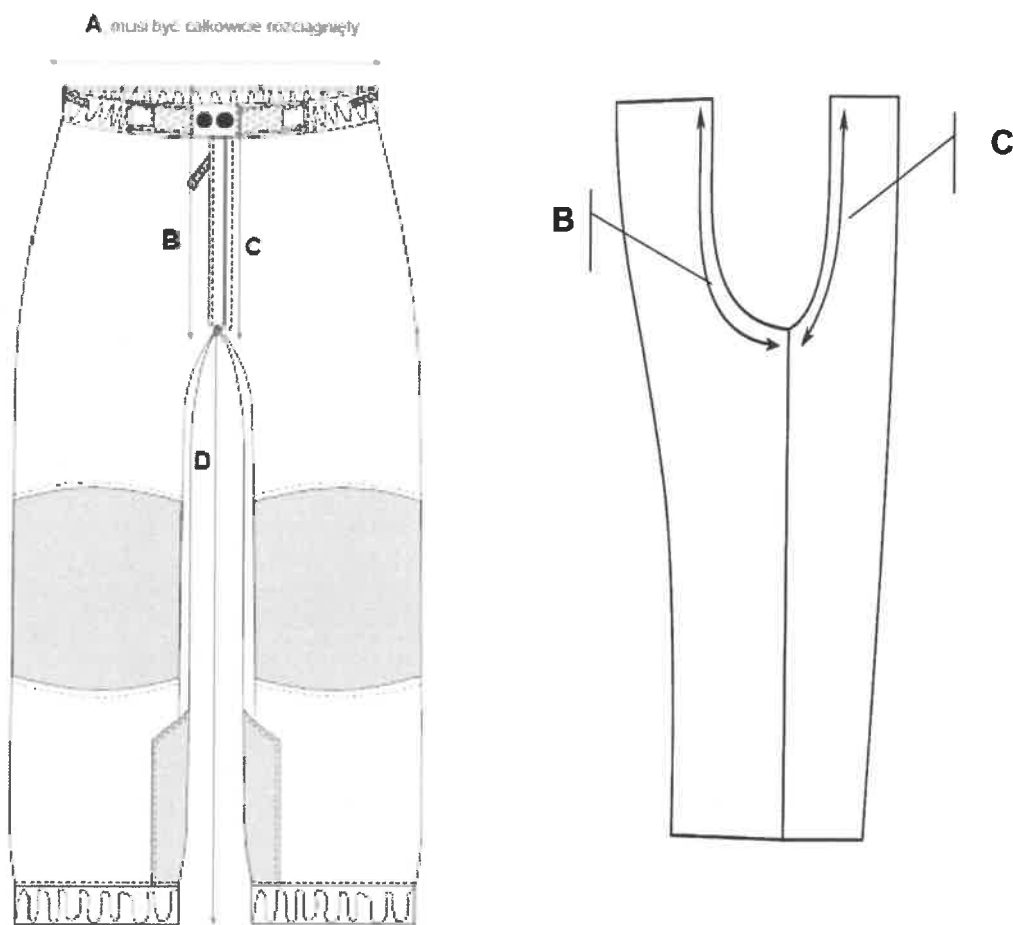
Tablica 12 Ciąg dalszy

obwód pasa (zakres)	94-102	94-102	94-102	94-102	94-102	102-114	102-114	102-114	102-114	102-114	102-114
obwód bioder (zakres)	106-114	106-114	106-114	106-114	106-114	114-126	114-126	114-126	114-126	114-126	114-126
wzrost	152-164	164-176	176-188	188-200	200-212	152-164	164-176	176-188	188-200	200-212	200-212
długość wewnętrzna nogawki	67-73 (70)	73-79 (76)	79-85 (82)	85-91 (88)	91-97 (94)	67-73 (70)	73-79 (76)	79-85 (82)	85-91 (88)	91-97 (94)	91-97 (94)
A szerokość w pasie przy rozciągniętej gumie	61	61	61	61	61	65	65	65	65	65	65
B długość szwu siedzeniowego z tyłu	51,5	52	52,5	53	53,5	53,5	54	54,5	55	55,5	55,5
C długość szwu siedzeniowego z przodu	27	27,5	28	28,5	29	29	29,5	30	30,5	31	31
D długość szwa wewnętrzznego nogawki	70	76	82	82	94	70	76	82	82	94	94
długość zamka rozporzka	19	20	21	21	22	20	21	22	22	23	23
długość zamka w szwie bocznym	92	98	104	110	116	92	98	104	110	116	116

Tablica 12 Ciąg dalszy

obwód pasa (zakres)	114-126	114-126	114-126	114-126	114-126	126-138	126-138	126-138	126-138	126-138	126-138
obwód bioder (zakres)	126-138	126-138	126-138	126-138	126-138	138-150	138-150	138-150	138-150	138-150	138-150
wzrost	152-164	164-176	176-188	188-200	200-212	152-164	164-176	176-188	188-200	200-212	200-212
długość wewnętrzna nogawki	67-73 (70)	73-79 (76)	79-85 (82)	85-91 (88)	91-97 (94)	67-73 (70)	73-79 (76)	79-85 (82)	85-91 (88)	91-97 (94)	91-97 (94)
A szerokość w pasie przy rozciągniętej gumie	69	69	69	69	69	73	73	73	73	73	73
B długość szwu siedzeniowego z tyłu	55,5	56	56,5	57	57,5	58	57,5	58,5	59	59,5	59,5
C długość szwu siedzeniowego z przodu	31	31,5	32	32,5	33	33,5	33	34	34,5	35	35
D długość szwa wewnętrzznego nogawki	70	76	82	82	94	76	70	82	82	94	94
długość zamka rozporzka	21	22	23	23	24	23	22	24	24	25	25
długość zamka w szwie bocznym	92	98	104	110	116	98	92	104	110	116	116





### 3. Wymagania dotyczące konserwacji, pakowania i znakowania (cechowania)

#### 3.1. Konserwacja:

3.1.1. Oznaczenie sposobu konserwacji powinno być wykonane według normy PN-EN ISO 3758:2012 zawierające poniższy układ znaków:



#### 3.2. Pakowanie:

Kurtka ubrania ochronnego musi być zapięta na zamek błyskawiczny, części boczne muszą być wraz z rękawami przewinięte do tyłu i złożona poprzecznie do tyłu w komplecie razem z ocieplaczem.

Spodnie ubrania ochronnego muszą być złożone na połowę i następnie w długości na dwie części. Kurtka ubrania ochronnego z ocieplaczem musi być zapakowana do worka foliowego zaopatrzonego w etykietę jednostkową. Spodnie ubrania ochronnego zapakowane do osobnego worka foliowego zaopatrzonego w etykietę jednostkową.

Ubrania ochronne muszą być zapakowane w kartony po 5 kompletów, zaopatrzonych w etykietę zbiorczą.

### **3.3. Cechowanie:**

**3.3.1.** Kurtka ubrania ochronnego oraz ocieplacz powinny posiadać cechę w postaci nadruku termotransferowego umieszczoną od wewnątrz na lewej stronie przodu zawierającą:

- nazwę i znak producenta;
- wzrost i obwód klatki piersiowej;
- skład surowcowy materiału.

**3.3.2.** Spodnie ubrania ochronnego muszą posiadać cechę w postaci nadruku termotransferowego umieszczoną od wewnątrz na lewej stronie nogawki tyłu w odległości 4 cm od linii wszycia pasa i 4 cm od szwu krokowego, zawierającą:

- nazwę i znak producenta;
- wzrost i obwód pasa;
- skład surowcowy materiału.

**3.3.3.** Etykieta jednostkowa musi zawierać co najmniej następujące dane:

- nazwę, adres i znak firmowy producenta;
- nazwę wyrobu;
- symbol, skład surowcowy materiału zasadniczego;
- wielkość wyrobu;
- znak stopnia jakości i kontroli wyrobu;
- miesiąc i rok produkcji wyrobu;
- oznaczenie sposobu konserwacji według PN-EN ISO 3758:2012.

**3.3.4.** Etykieta na opakowanie zbiorcze, musi zawierać co najmniej następujące dane:

- nazwę, adres i znak firmowy producenta;
- nazwę wyrobu;
- wielkość wyrobu;
- ilość kompletów.

**3.3.5. Zasady kodyfikacji-** Zasady i sposób kodyfikacji określa umowa.

### **4. ZASADY ODBIORU.**

Zasady i warunki odbioru wyrobu określa umowa.

### **5. GWARANCJA**

Okres i warunki gwarancji udzielone przez Wykonawcę na wyrób określa umowa.

### **6. KLAUZULA RÓWNOWAŻNOŚCI**

Dopuszcza się przy wykonaniu przedmiotu zamówienia zastosowanie rozwiązań równoważnych lub lepszych w odniesieniu do przedstawionej specyfikacji technicznej, a także wymagań użytkowych w zakresie konserwacji, pakowania i cechowania, uprzednio uzgodnionych z zamawiającym.

**ARKUSZ ZMIAN – TYLKO W DOKUMENTACJI ORYGINALNEJ**